

# COMBATE DE INCENDIOS FORESTALES



## PRÁCTICAS SEGURAS EN EL SECTOR FORESTAL

**GOBIERNO  
FEDERAL**

**STPS**



Programa de Autogestión en  
Seguridad y Salud en el Trabajo



Escuela de Ingeniería de Alimentos  
del INIFOP



**Vivir Mejor**

## **SECRETARÍA DEL TRABAJO Y PREVISIÓN SOCIAL**

**LIC. ROSALINDA VÉLEZ JUÁREZ**  
SECRETARIA DEL TRABAJO Y PREVISIÓN SOCIAL

**LIC. RAFAEL ADRIÁN AVANTE JUÁREZ**  
SUBSECRETARIO DEL TRABAJO

**LIC. PATRICIA ESPINOSA TORRES**  
SUBSECRETARIA DE INCLUSIÓN LABORAL

**LIC. JOSÉ I. VILLANUEVA LAGAR**  
DIRECTOR GENERAL DE SEGURIDAD  
Y SALUD EN EL TRABAJO

**DR. FRANCISCO TORNERO APPLEBAUM**  
DIRECTOR DE POLÍTICA DE  
PREVENCIÓN DE RIESGOS LABORALES

**ING. LUIS ANTONIO MIRANDA CID**  
SUBDIRECTOR DE SISTEMAS DE ADMINISTRACIÓN  
EN SEGURIDAD Y SALUD EN EL TRABAJO

© 2012

Secretaría del Trabajo y Previsión Social  
Derechos reservados conforme a la ley  
ISBN 978-607-7747-58-1

1a. Edición

Impreso y hecho en México  
Printed and made in México

## Prácticas Seguras en el Sector Forestal

1. Presentación, 3
2. Maquinaria y equipo, 5
3. Medios auxiliares y herramientas, 9
4. Equipo de protección personal, 11
5. Autodeterminación de aptitudes para desempeñarse como brigadista, 13
  - 5.1 Características somáticas, 13
  - 5.2 Capacidades físicas, 16
6. Acciones preventivas y previas al combate, 18
  - 6.1 Patrullaje motorizado, 18
  - 6.2 Patrullaje a pie, 23
  - 6.3 Detección de incendios desde la torre de vigilancia, 29
  - 6.4 Apertura de las brechas cortafuego, 30
  - 6.5 Poda de ramas o desmonte con herramientas manuales, 36
  - 6.6 Apertura de las brechas cortafuego con tractor de oruga, 38
7. Combate de incendios directo e indirecto, 42
  - 7.1 Apertura de las brechas cortafuego con tractor de oruga en combate indirecto, 42
  - 7.2 Apertura de las brechas cortafuego con herramientas manuales durante el combate indirecto, 48
  - 7.3 Contrafuego durante el combate indirecto, 50
  - 7.4 Control directo con mochila aspersora, 54
  - 7.5 Control directo con herramientas manuales, 56

### Prácticas Seguras en el Sector Forestal

- 8. Liquidación, 59
- 9. Desmovilización, 62
  - 9.1 A pie, 62
  - 9.2 En camioneta y/o camión de redilas, 65
- 10. Información complementaria, 69
  - 10.1 Modelo de las Diez Reglas durante el combate de incendios y las 18 Situaciones de Cuidado, 69
- 11. Bibliografía, 72

### Prácticas Seguras en el Sector Forestal

Los riesgos laborales que tienen lugar en el mundo, y en particular los de nuestro país, exigen un compromiso gubernamental para fortalecer la seguridad y la salud en el trabajo, así como la acción decidida, a través de políticas, líneas estratégicas de acción y proyectos con un enfoque preventivo, para que prevalezcan las empresas seguras e higiénicas.

El Programa Sectorial de Trabajo y Previsión Social 2007-2012, dentro de las Estrategias y Líneas de Acción asociadas al Objetivo 6, denominado "Elaborar e Instrumentar Acciones para Fortalecer la Seguridad y Salud en el Trabajo", prevé el desarrollo y consolidación de una cultura de prevención de riesgos laborales.

El enfoque de prevención de la Política Pública de Seguridad y Salud en el Trabajo 2007-2012, implica el compromiso de las autoridades, empleadores y trabajadores para cumplir con sus responsabilidades en la materia, poner en práctica los proyectos de dicha política con la participación tripartita y fomentar el desarrollo de una cultura de prevención de riesgos de trabajo en la sociedad mexicana.

Ante tales retos, la Secretaría del Trabajo y Previsión Social impulsa la elaboración de guías sobre buenas prácticas de trabajo, con el propósito de identificar recomendaciones para la utilización segura de maquinaria y equipo, medios auxiliares y herramientas, con un enfoque de prevención.

Esta guía sobre el combate de incendios forestales, es la vigésima cuarta de la serie que impulsa la Secretaría del Trabajo y Previsión Social, a través del esquema de servicio social entre la Dirección General de Seguridad y Salud en el Trabajo, y las Unidades Académicas de Ciencias Forestales, Fitotecnia, Ingeniería Agroindustrial e Ingeniería Mecánica Agrícola de la Universidad Autónoma Chapingo.

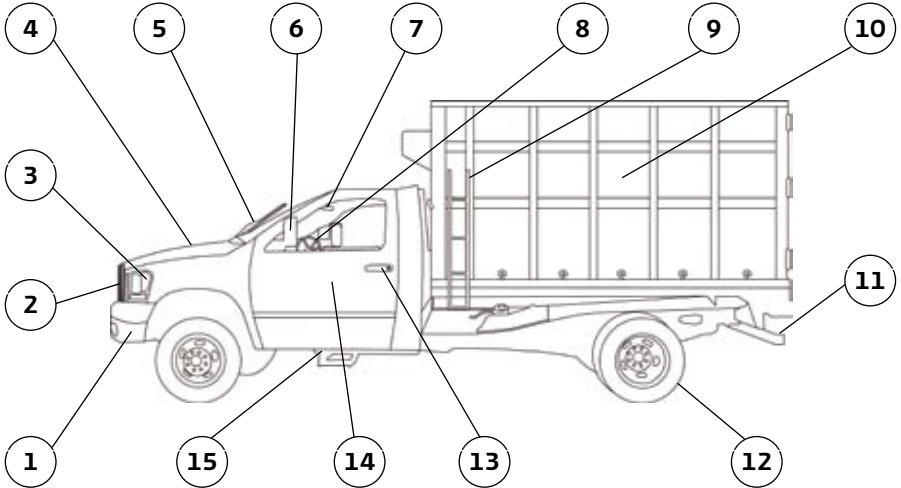
### Prácticas Seguras en el Sector Forestal

La publicación incluye consideraciones a fin de realizar la autodeterminación de aptitudes para desempeñarse como brigadista, así como información sobre buenas prácticas obtenidas de diversos bancos de información de España, Estados Unidos de Norteamérica, Portugal y México, para las acciones previas a la ocurrencia de un incendio, el combate de incendios directo e indirecto, la liquidación de fuego, así como la desmovilización que se realiza en el combate de incendios forestales.

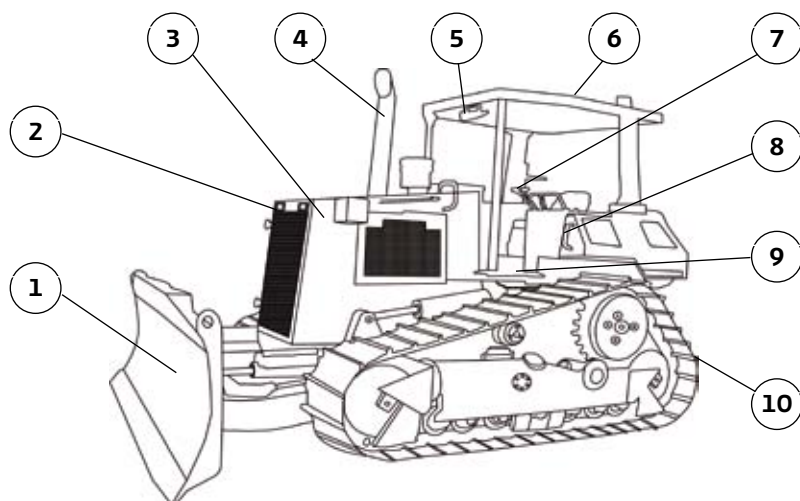
Se reconoce en forma destacada la colaboración del doctor Dante Arturo Rodríguez Trejo y del maestro en ciencias Javier Santillán Pérez, quienes coordinaron el trabajo de investigación realizado por los alumnos Pilar Bautista López y Martín Martínez Cruz, para elaborar documentos útiles en la prevención de riesgos de trabajo.

Finalmente, agradecemos a los ingenieros Arturo Cruz Reyes y José Manuel Vera Gamboa, a los licenciados Miguel Angel Miranda Martínez y Miguel Angel Fuentes García, así como a los señores Mario Valdovinos Lupian, Juan Luis García Solís, José Luis Hernández Espinoza, Ignacio Bárcenas Corona, Cuauhtémoc Corona Rodríguez, Juan Hernández Martínez, Cristian Camacho Basurto, Ernesto Huertas Huertas, Juan Antonio Reza Eslava, Roberto Castañeda Bárcenas, Guillermo Gonzalez Noyola, Maurilio Guadarrama Sánchez, José Virgilio Echeverría Manzanilla, Jorge Alberto Fuentes Cabañas, Gabriel Puc Salub, Juan Gaudencio Cavich Yam, Jaime Humberto Moguel Polanco, Oswaldo Enrique Sánchez Ake, Limber Amílcar Solís Kuk, Jorge Mikhail Can Celis y José Magdaleno Chan Flota, por su valioso aporte técnico y apoyo para recopilar el material fotográfico.

**José I. Villanueva Lagar**  
**Director General de**  
**Seguridad y Salud en el Trabajo**

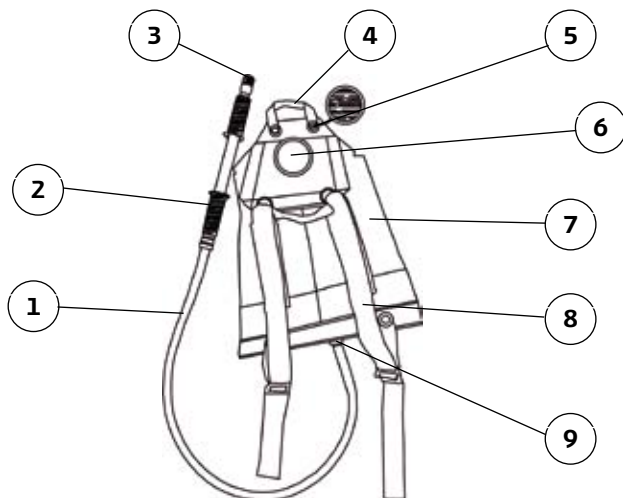


- 1. Defensa
- 2. Parrilla
- 3. Luces
- 4. Motor
- 5. Limpiaparabrisas
- 6. Espejos laterales
- 7. Retrovisor
- 8. Volante
- 9. Acceso lateral a la caja
- 10. Caja
- 11. Peldaño de acceso trasero a la caja
- 12. Llantas traseras
- 13. Manija de la puerta
- 14. Puerta
- 15. Estribo

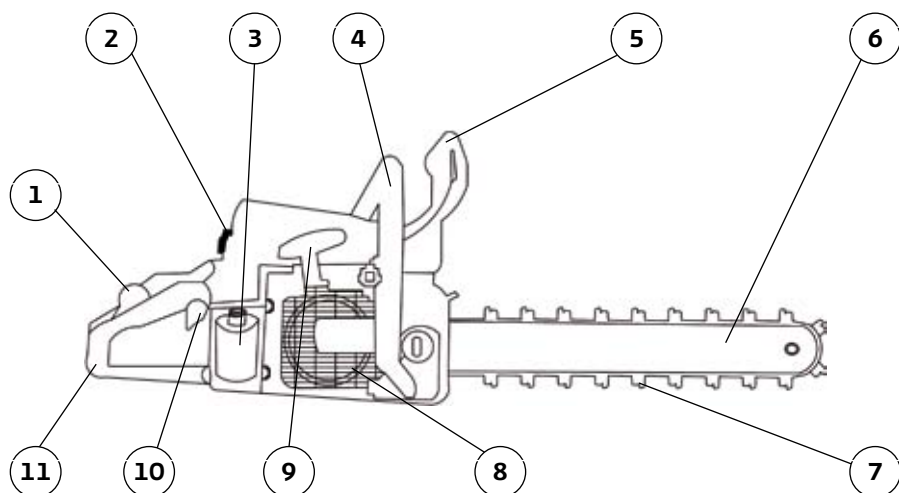


1. Pala frontal
2. Luces
3. Motor
4. Escape
5. Espejo
6. Cabina
7. Controles de operación
8. Agarraderas de acceso a la cabina
9. Peldaños de acceso a la cabina
10. Sistema motriz





1. Manguera
2. Bomba
3. Boquilla
4. Agarradera
5. Tapa con cordel
6. Boquilla con filtro para llenado
7. Tanque flexible
8. Correas de hombreras
9. Eganche rápido de latón



1. Bloqueo del acelerador
2. Tornillo de sujeción de la tapa
3. Depósito de combustible
4. Mango delantero
5. Protector y freno de cadena
6. Barra guía
7. Cadena
8. Cubierta del piñón de tracción de la cadena
9. Cuerda de arranque
10. Gatillo de aceleración
11. Mango trasero

Prácticas Seguras en el Sector Forestal



- a. Antorcha de goteo
- b. Azadón
- c. Bate fuego
- d. Botiquín de primeros auxilios
- e. Brújula digital
- f. Hacha
- g. Hacha de doble filo
- h. Machete

### Prácticas Seguras en el Sector Forestal

- i. Mapa de la región
- j. McLeod
- k. Medidor meteorológico digital
- l. Pala forestal
- m. Pulaski
- n. Radio de comunicación portátil
- o. Rastrillo
- p. Sistema de Posicionamiento Global, GPS



Prácticas Seguras en el Sector Forestal

EPP

El equipo de protección personal que los brigadistas deben utilizar en el combate de incendios forestales, consta de:

- a. Calzado ocupacional
- b. Cantimplora
- c. Capa protectora
- d. Casco contra impacto
- e. Goggles
- f. Guantes

a



b



c



d



e



f



Prácticas Seguras en el Sector Forestal

g



h



i



j



k



EPP

El equipo de protección personal que los brigadistas deben utilizar en el combate de incendios forestales, consta de:

- g. Lámpara minera
- h. Mascarilla desechable contra gases y vapores
- i. Nuquera
- j. Ropa contra altas temperaturas y fuego
- k. Tapones auditivos

### 5.1 Características somáticas

Pondere los resultados considerando que: verde es apto, amarillo es posiblemente apto y rojo corresponde a no apto.

#### Características somáticas

A continuación se muestran los indicadores útiles para determinar si una persona es apta para desempeñarse como brigadista.

##### a) Edad.

En el cuadro que se ilustra ubique el rango al que corresponda su edad.

Apto	No apto
18 a 60 años	61 a más años

##### b) Índice de Masa Corporal.

Enseguida realice usted el cálculo de su Índice de Masa Corporal a partir de su estatura y peso, esta operación determinara el intervalo más saludable que se puede tener de acuerdo con la formula siguiente:

$$IMC = \frac{\text{peso (kg)}}{\text{altura}^2 \text{ (m)}}$$

5.1 Características somáticas

Ejemplo: Supongamos que usted mide 1.70 m y pesa 81 kg:

$$IMC = \frac{81}{(1.7)^2} = \frac{81}{2.89} = 28$$

Ubique el resultado del IMC en la tabla que abajo se muestra para establecer su condición antropométrica según la Organización Mundial de la Salud.

Peso		Clase de Obesidad	IMC (kg/m <sup>2</sup> )	
No apto	1	Infrapeso	Menor a 18.5	
Apto	2	Normal	18.5 - 24.9	
Apto	3	Sobrepeso	25.0 - 29.9	
Apto	4	Obesidad	I	30.0 - 34.9
No apto	5	Obesidad	II	35.0 - 39.9
No apto	6	Obesidad extrema	III	Igual o mayor a 40.0

b) Evaluación somatosensorial.

De los temas que a continuación se señalan ubique su condición.



### 5.1 Características somáticas

#### Sentido de la vista:

Necesita lentes para vista cansada	No necesita lentes	No ve de noche	No ve de lejos o de cerca	No puede distinguir los objetos sin lentes	Con lentes ve los objetos borrosos
------------------------------------	--------------------	----------------	---------------------------	--	------------------------------------

#### Sentido del oído:

Distingue los sonidos de inmediato a que los escucha	Comprende claramente las palabras cuando se le habla con voz normal	No distingue claramente las palabras cuando le gritan	Le cuesta trabajo escuchar cuando están hablando más de una persona	Necesita un audífono para escuchar	No escucha la voz cuchichada
--	---	---	---	------------------------------------	------------------------------

#### Capacidad cardiovascular:


Nunca ha sufrido del corazón enfermedad alguna	No tiene presión alta o baja	Tiene antecedente de algún problema en el corazón	Sufre de presión alta que aun con medicamentos no se controla adecuadamente	Sufre de taquicardias sin motivo aparente	El ritmo de su pulso recientemente está alto
--	------------------------------	---	---	---	--

#### Movilidad:

Se puede mover sin ninguna dificultad	Puede correr, levantar o cargar objetos de más de 15 kg., de peso	Tiene una incapacidad temporal	No puede cargar, trasladar o mover objetos de más de 15 kg., de peso	Tiene limitaciones para caminar o correr	Sufre de alguna discapacidad permanente
---------------------------------------	---	--------------------------------	--	--	---

5.2 Capacidades físicas

Realización de pruebas físicas:

Descripción de la prueba	No apto	Posiblemente apto	Apto
<p>Realizar el mayor número posible de flexiones completas en una barra o escalera vertical con agarre, los nudillos de las manos deben estar frente a la cara.</p> 	Menos de 2 flexo extensiones	2 flexo extensiones	3 o más flexo extensiones
<p>Subir y bajar un banco de 40 cm de alto para hombres o 33 cm para mujeres, subir un pie es un paso, subir el otro pie es otro paso, y así sucesivamente. Hacerlo durante 5 minutos sin parar. Justo al terminar, contar las pulsaciones durante 15 segundos y aplicar la siguiente fórmula:            CA = Capacidad aeróbica, E= edad, P = pulsaciones.  <math>CA = \frac{(118) \cdot (10) - 0.0125P - (E - 25)}{E}</math>            Ejemplo: Luego de la prueba un combatiente de 33 años tiene 41 pulsaciones en 15 segundos:  <math>CA = \frac{(118) \cdot (10) - 0.0125(41) - (33 - 25)}{33} = 36</math></p>	Mayor 34.9	33 - 34.9	Menor 33
<p>Prueba de la mochila al nivel del mar, con uniforme (mochila de 20 kg.). Caminar 4,8 km.</p>	Menor 45'	45' - 46'	Mayor 46'

### 5.2 Capacidades físicas

Descripción de la prueba	Apto		Posiblemente apto		No apto	
	Edad	Distancia	Tiempo			
Correr en pista atlética 2,414 metros al nivel del mar 	Hombres					
	< 30	2,414 m	< 15'25"	15'25" - 15'55"	> 15'55"	
	30-39	2,414 m	< 16'24"	16'24" - 16'54"	> 16'54"	
	40-49	2,414 m	< 17'24"	17'24" - 17'54"	> 17'54"	
	> 50	2,414 m	< 17'54"	17'54" - 18'24"	> 18'24"	
	Mujeres					
	< 30	2,414 m	< 16'25"	16'25" - 17'25"	> 17'25"	
	30-39	2,414 m	< 17'25"	17'25" - 17'55"	> 17'55"	
	40-49	2,414 m	< 18'25"	18'25" - 18'55"	> 18'55"	
	> 50	2,414 m	< 19'55"	19'55" - 20'25"	> 20'25"	

### 6.1 Patrujalle motorizado

#### Riesgo

Caída a diferente nivel durante el ascenso y/o descenso del camión de redilas

#### EPP

- Calzado ocupacional
- Casco contra impacto

#### Medidas Preventivas

- Utilizar las partes fijas del camión de redilas como puntos de agarre.
- Evitar el desplazamiento en la plataforma del camión de redilas cuando se encuentre en movimiento.
- Realizar el ascenso y descenso del camión de redilas hasta que se encuentre en alto total.



### 6.1 Patrullaje motorizado

#### Medidas Preventivas

- Colocar el protector del filo de las herramientas antes de ser transportadas.
- Mantener las herramientas dentro de la caja de resguardo durante el patrullaje motorizado.
- Sacar las herramientas de la caja de resguardo únicamente después de que el vehículo se encuentre en alto total.
- Mantener un comportamiento sensato en la brigada cuando el camión de redilas se encuentre en movimiento.



#### Riesgo

Contacto con las partes filosas de las herramientas manuales durante el patrullaje motorizado

#### EPP

- Calzado ocupacional
- Casco contra impacto
- Guantes

#### Dispositivos de seguridad

- Caja de resguardo para herramientas
- Protector del filo

### 6.1 Patrullaje motorizado

#### Riesgo

Golpeado o atrapado por la volcadura del camión de redilas durante el patrullaje motorizado

#### EPP

- Casco contra impacto

#### Dispositivos de seguridad

- Cinturón de seguridad

#### Medidas Preventivas

- Verificar las condiciones de funcionamiento del camión de redilas mediante la comprobación siguiente:
  - El sistema de puesta en marcha arranca el motor de forma inmediata y permanece encendido sin necesidad de mantener presionado el pedal del acelerador.
  - El sistema de frenos responde de inmediato a la presión del pedal de frenado.
  - El sistema de suspensión no presenta evidencia de deformación, fisura o fractura por golpes.
  - Las llantas no presentan evidencia de desgaste desigual en la superficie de rodamiento, ni deformaciones en la zona lateral. Los pernos de sujeción se encuentran completos en cada llanta.
  - Las mangueras de flujo no presentan evidencia de fuga en sus partes visibles mientras el vehículo se encuentra encendido.
  - El sistema de luces se encuentra completo y funciona.



### 6.1 Patrullaje motorizado

#### Medidas Preventivas

- Los sistemas de limpiaparabrisas y espejos se encuentran completos y funcionan.
- Los cinturones de seguridad no presentan evidencia de desgarre o fisura y los componentes de acoplamiento funcionan.
- Asegurar que no se rebase la capacidad máxima de carga del camión de redilas recomendada por el fabricante.
- Conducir el camión de redilas a una velocidad máxima de 25 km/h si la brecha es accidentada. Realizar el paso por la brecha accidentada o sobre un desfiladero con el apoyo de un guía a pie.
- Evitar la conducción del camión de redilas en terrenos donde la pendiente exceda de 30 grados.
- Mantener una distancia de cuando menos 15 metros con otros vehículos.
- Disminuir la velocidad cuando se requiera dar vuelta.
- Abandonar el camión de redilas únicamente después de parar el motor, retirar la llave del circuito de arranque, aplicar el freno de estacionamiento y colocar la palanca de cambios en punto muerto.



#### Riesgo

Golpeado o atrapado por la volcadura del camión de redilas durante el patrullaje motorizado

#### EPP

- Casco contra impacto

#### Dispositivos de seguridad

- Cinturón de seguridad

### 6.1 Patrullaje motorizado

#### Riesgo

Golpeado por ramas de árboles o por arbustos espinosos

#### EPP

- Casco contra impacto
- Goggles

#### Medidas Preventivas

- Mantener un comportamiento sensato ante los brigadistas cuando el camión de redilas se encuentre en movimiento.
- Mantener la alerta en todo momento de las ramas que puedan golpear.
- Podar las ramas o arbustos que obstruyan el paso en la brecha y apartarlas del camino.





### 6.2 Patrullaje a pie

#### Medidas Preventivas

- Mantener una velocidad moderada y conservarla al caminar.
- Evitar el desplazamiento corriendo a menos que sea necesario.
- Evitar apoyarse sobre rocas o troncos a menos que sea necesario.
- Establecer períodos de descanso durante el patrullaje para evitar caídas por fatiga.



#### Riesgo

Caída al mismo nivel durante el patrullaje a pie

#### EPP

- Calzado ocupacional

### 6.2 Patrullaje a pie

#### Riesgo

Extravío durante el patrullaje a pie

#### Medidas Preventivas

- Realizar el recorrido de terrenos desconocidos acompañado al menos por otro brigadista.
- Seguir caminos señalizados y guiarse con un mapa de la región.
- Mantener el contacto visual con los demás miembros de la brigada.



#### Dispositivos de seguridad

- Brújula digital
- Mapa de la región
- Radio de comunicación portátil
- Sistema de Posicionamiento Global, GPS



### 6.2 Patrullaje a pie

#### Medidas Preventivas

- Permanecer alerta al entorno durante el patrullaje.
- Eludir el acceso a lugares donde la vegetación es abundante, a menos que sea inevitable.
- Evitar el uso del cuerpo para abrirse paso entre la maleza.
- Identificar las plantas tóxicas, insectos, víboras y otros animales venenosos de la región.
- Mantener la calma ante la presencia de algún animal peligroso.
- Evitar la captura de insectos, víboras y otros animales con las manos, aun cuando parezcan estar muertos.
- Realizar movimientos suaves y alejarse de inmediato en caso de encontrarse con una víbora.
- Caminar por rutas previamente establecidas.
- Llevar un botiquín de primeros auxilios.
- Portar una identificación con tipo de sangre y lista de medicamentos a los cuales es alérgico.



#### Riesgo

Exposición a plantas tóxicas, insectos, víboras y otros animales venenosos durante el patrullaje a pie

#### EPP

- Calzado ocupacional
- Casco contra impacto
- Guantes

#### Dispositivos de seguridad

- Botiquín de primeros auxilios
- Radio de comunicación portátil

### 6.2 Patrullaje a pie

#### Riesgo

Exposición a temperaturas elevadas durante el patrullaje a pie

#### EPP

- Calzado ocupacional
- Casco contra impacto
- Ropa contra altas temperaturas y fuego

#### Dispositivos de seguridad

- Cantimplora

#### Medidas Preventivas

- Optimizar energía no realizando esfuerzos físicos innecesarios.
- Ingerir líquidos durante el patrullaje para mantenerse hidratado.
- Ubicar lugares donde pueda abastecerse de agua en caso necesario.
- Respetar los tiempos de exposición y de no exposición establecidos por la legislación para régimen de trabajo moderado:
  - Para labores realizadas con un índice de temperatura de globo bulbo húmedo menor o igual a 26.7 grados centígrados, el tiempo máximo de exposición es de ocho horas.
  - Para labores realizadas con un índice de temperatura de globo bulbo húmedo mayor a 26.7 grados centígrados y hasta 27.8 grados centígrados, el tiempo de máxima exposición es de seis horas por dos horas de no exposición, sujeto a períodos de 45 minutos de permanencia por 15 minutos de descanso en cada hora.



### 6.2 Patrullaje a pie

#### Medidas Preventivas

- Para labores realizadas con un índice de temperatura de globo bulbo húmedo mayor a 27.8 y hasta 29.4 grados centígrados, el tiempo de máxima exposición es de cuatro horas por igual número de horas de no exposición, sujeto a períodos de 30 minutos de permanencia por 30 minutos de descanso en cada hora.
- Para labores realizadas con un índice de temperatura de globo bulbo húmedo mayor a 29.4 y hasta 31.1 grados centígrados, el tiempo de máxima exposición es de dos horas por seis horas de no exposición, sujeto a períodos de 15 minutos de permanencia por 45 minutos de descanso en cada hora.
- Suspender la actividad cuando la temperatura corporal sea igual o mayor a 38 grados centígrados y acudir al médico.



#### Riesgo

Exposición a temperaturas elevadas durante el patrullaje a pie

#### EPP

- Calzado ocupacional
- Casco contra impacto
- Ropa contra altas temperaturas y fuego

#### Dispositivos de seguridad

- Cantimplora

### 6.2 Patrullaje a pie

#### Riesgo

Contacto con las partes filosas de las herramientas manuales durante el patrullaje a pie

#### EPP

- Calzado ocupacional
- Casco contra impacto
- Guantes

#### Dispositivos de seguridad

- Protector del filo

#### Medidas Preventivas

- Colocar el protector de filo de las herramientas antes de ser transportadas.
- Sujetar la herramienta por el mango buscando su centro de gravedad y llevando el brazo estirado y paralelo al cuerpo. El filo debe ir hacia adelante y abajo.
- Trasladar una herramienta a la vez.
- Mantener una distancia de al menos 3 metros entre un brigadista y otro.



### 6.3 Detección de incendios desde la torre de vigilancia

#### Medidas Preventivas

- Revisar que los peldaños de la escalera y barandal no presenten evidencia de desgaste, fractura o fisura.
- Sujetar el barandal durante el ascenso y descenso de la torre, evite realizarlo de forma apresurada.
- Limpiar de inmediato cualquier derrame de líquidos o restos de lodo sobre los peldaños de la escalera y el barandal.
- Evitar que más de un brigadista a la vez realice el ascenso y descenso sobre la escalera.



#### Riesgo

Caída a diferente nivel durante el ascenso y descenso de la torre de vigilancia

#### EPP

- Calzado ocupacional
- Casco contra impacto

### 6.4 Apertura de las brechas cortafuego

#### Riesgo

Contacto con las partes filosas de las herramientas manuales durante la remoción de la maleza

#### EPP

- Calzado ocupacional
- Casco contra impacto
- Guantes

#### Medidas Preventivas

- Revisar que las herramientas no presenten deformación, fractura o fisura en su estructura.
- Emplear la herramienta sólo para lo que fue diseñada.
- Sujetar la herramienta por el mango durante la poda o el desmonte.
- Mantener una distancia de al menos 3 metros entre un brigadista y otro.
- Evitar el golpeo de piedras con las herramientas.
- Advertir cuando pase cerca de un brigadista que esté trabajando.





### 6.4 Apertura de las brechas cortafuego

#### Medidas Preventivas

- Cortar las ramas con el machete o el hacha durante el desplazamiento a pie y quitarlas de la brecha.
- Acompañar el regreso de la rama a su posición natural si se flexionó para abrirse camino.
- Mantener una distancia de al menos 3 metros entre un brigadista y otro.



#### Riesgo

Golpeado por las ramas o arbustos durante el desplazamiento a pie

#### EPP

- Calzado ocupacional
- Casco contra impacto
- Goggles

### 6.4 Apertura de las brechas cortafuego

#### Riesgo

Contacto con las partes filosas de la cadena de la motosierra durante la apertura de la brecha

#### EPP

- Calzado ocupacional
- Casco contra impacto
- Goggles
- Guantes

#### Dispositivos de seguridad

- Bloqueo del acelerador
- Funda para la motosierra
- Tope de seguridad de la cadena

#### Medidas Preventivas

- Restringir el tránsito de personas en la zona donde se lleva a cabo la apertura de la brecha.
- Verificar la tensión de la cadena y que los tornillos sujetadores de la barra guía estén apretados.
- Evitar que la punta de la espada golpee en los trabajos de troceo para impedir el rebote o retroceso.



### 6.4 Apertura de las brechas cortafuego

#### Medidas Preventivas

- Revisar que el sistema de escape no tenga fugas o esté roto.
- Verificar que las gomas de amortiguamiento no estén desgastadas.
- Respetar los períodos de exposición a ruido establecidos por la legislación:
  - Para trabajos realizados a un nivel de exposición a ruido menor o igual a 90 decibeles, el tiempo máximo de permanencia es de ocho horas.
  - Para trabajos realizados a un nivel de exposición a ruido mayor a 90 y hasta 93 decibeles, el tiempo de máxima permanencia es de cuatro horas.
  - Para trabajos realizados a un nivel de exposición a ruido mayor a 93 y hasta 96 decibeles, el tiempo de máxima permanencia es de dos horas.
  - Para trabajos realizados a un nivel de exposición a ruido mayor a 96 y hasta 99 decibeles, el tiempo de máxima permanencia es de una hora.
  - Para trabajos realizados a un nivel de exposición a ruido mayor a 99 y hasta 102 decibeles, el tiempo de máxima permanencia es de treinta minutos.



#### Riesgo

Exposición a ruido y vibraciones durante la operación de la motosierra

#### EPP

- Tapones auditivos

#### Dispositivos de seguridad

- Bloqueo del acelerador
- Tope de seguridad de la cadena

### 6.4 Apertura las de brechas cortafuego

#### Riesgo

Exposición a ruido y vibraciones durante la operación de la motosierra

#### EPP

- Tapones auditivos

#### Medidas Preventivas

- Para trabajos realizados a un nivel de exposición a ruido mayor a 102 y hasta 105 decibeles, el tiempo de máxima permanencia es de quince minutos.
- Realizar exámenes médicos del aparato músculo - esquelético y sistema cardiovascular, al menos una vez cada dos años.
- Establecer descansos periódicos dependiendo de la intensidad de la vibración.
- Modificar los componentes de frecuencia que tengan mayor probabilidad de generar daño a la salud de los brigadistas.
- Respetar el tiempo de exposición a vibraciones para el cuerpo entero en el eje de aceleración longitudinal (az) establecidos por la legislación:

Frecuencia central de tercio de octava (Hz)	Tiempo de Exposición								
	24 h	16 h	8 h	4 h	2.5 h	1 h	25 min.	16 min	1 min.
	Limite de Aceleración Longitudinal en (az). m/s <sup>2</sup>								
1	0.28	0.383	0.63	1.06	1.4	2.36	3.55	4.25	5.6
1.25	0.25	0.338	0.56	0.95	1.26	2.12	3.15	3.75	5
1.6	0.224	0.302	0.5	0.85	1.12	1.9	2.8	3.35	4.5
2	0.2	0.27	0.45	0.75	1	1.7	2.5	3	4
2.5	0.18	0.239	0.4	0.67	0.9	1.5	2.24	2.65	3.55
3.15	0.16	0.212	0.355	0.6	0.8	1.32	2	2.35	3.15
4	0.14	0.192	0.315	0.53	0.71	1.18	1.8	2.12	2.8
5	0.14	0.192	0.315	0.53	0.71	1.18	1.8	2.12	2.8
6.3	0.14	0.192	0.315	0.53	0.71	1.18	1.8	2.12	2.8
8	0.14	0.192	0.315	0.53	0.71	1.18	1.8	2.12	2.8
10	0.18	0.239	0.4	0.67	0.9	1.5	2.24	2.65	3.55
12.5	0.224	0.302	0.5	0.85	1.12	1.9	2.8	3.35	4.5
16	0.28	0.383	0.63	1.06	1.4	2.36	3.55	4.25	5.6
20	0.355	0.477	0.8	1.32	1.8	3	4.5	5.3	7.1
25	0.45	0.605	1	1.7	2.24	3.75	5.6	6.7	9
31.5	0.56	0.765	1.25	2.12	2.8	4.75	7.1	8.5	11.2
40	0.71	0.955	1.6	2.65	3.55	6	9	10.6	14
50	0.9	1.19	2	3.35	4.5	7.5	11.2	13.2	18
63	1.12	1.53	2.5	4.25	5.6	9.5	14	17	22.4
80	1.4	1.91	3.15	5.3	7.1	11.8	18	21.2	28

#### Dispositivos de seguridad

- Bloqueo del acelerador
- Tope de seguridad de la cadena

### 6.4 Apertura de las brechas cortafuego

#### Medidas Preventivas

- Evitar el rodamiento de troncos y piedras que puedan golpear a los miembros de la brigada.
- Colocar de forma perpendicular a la pendiente del terreno los troncos que pudieran rodarse.
- Evitar el tránsito por debajo de la zona de las actividades de apertura de la brecha.
- Gritar piedra o tronco para alertar a los brigadistas que están pendiente abajo en caso del rodamiento de troncos o piedras.



#### Riesgo

Golpeado por troncos o piedras rodantes durante el desplazamiento y la apertura de la brecha en pendientes

#### EPP

- Calzado ocupacional
- Casco contra impacto

### 6.5 Poda de ramas o desmonte con herramientas manuales

#### Riesgo

Contacto con las partes filosas de las herramientas manuales durante la poda o el desmonte

#### EPP

- Calzado ocupacional
- Casco contra impacto
- Guantes

#### Medidas Preventivas

- Revisar que las herramientas no presenten deformación, fractura o fisura en su estructura.
- Emplear la herramienta sólo para lo que fue diseñada.
- Sujetar la herramienta por el mango durante la poda o el desmonte.
- Mantener una distancia de al menos 3 metros entre un brigadista y otro.
- Evitar el golpeo de piedras con las herramientas.
- Advertir cuando pase cerca de un brigadista que esté trabajando.



### 6.5 Poda de ramas o desmonte con herramientas manuales

#### Medidas Preventivas

- Realizar las labores de poda o desmonte de manera que los brigadistas queden de espaldas uno de otro.
- Mantener una distancia al menos de 3 metros entre un brigadista y otro.
- Evitar maniobras si no se ha previsto la caída de la rama.
- Alertar cuando la rama este próxima a caer.



#### Riesgo

Golpeado por las ramas o la proyección de residuos de los árboles

#### EPP

- Calzado ocupacional
- Casco contra impacto
- Goggles

### 6.6 Apertura de las brechas cortafuego con tractor de oruga

#### Riesgo

Caída a diferente nivel durante el ascenso y descenso del tractor de oruga

#### EPP

- Calzado ocupacional
- Casco contra impacto

#### Medidas Preventivas

- Realizar el ascenso y descenso del tractor de oruga únicamente cuando se encuentre en alto total, utilizando los accesos laterales.
- Descender del tractor de oruga sólo después de cortar toda fuente de alimentación.
- Mantener los peldaños y puntos de agarre de acceso limpios de tierra, lodo, agua o aceite.





### 6.6 Apertura de las brechas cortafuego con tractor de oruga

#### Medidas Preventivas

- Usar el cinturón de seguridad durante la operación del tractor de oruga.
- Evitar el uso del tractor de oruga como medio de transporte para los brigadistas.
- Evitar la realización de actividades con el tractor de oruga en terrenos donde la pendiente exceda de 30 grados.



#### Riesgo

Caída a diferente nivel durante la apertura de las brechas cortafuego con tractor de oruga

#### EPP

- Calzado ocupacional
- Casco contra impacto

#### Dispositivos de seguridad

- Cinturón de seguridad

### 6.6 Apertura de las brechas cortafuego con tractor de oruga

#### Riesgo

Golpeado o atrapado por la volcadura del tractor de oruga durante la apertura de las brechas cortafuego

#### EPP

- Calzado ocupacional
- Casco contra impacto
- Guantes

#### Dispositivos de seguridad

- Cabina de seguridad
- Cinturón de seguridad
- Dispositivo sonoro de marcha en reversa
- Sistema de luces del tractor

#### Medidas Preventivas

- Cortar toda fuente de alimentación cuando el operador abandone el tractor de oruga, y retirar la llave de encendido.
- Evitar la realización de actividades con el tractor de oruga en terrenos donde la pendiente exceda de 30 grados.
- Mantener una distancia de al menos 15 metros del tractor de oruga cuando se encuentre trabajando.
- Evitar la conducción del tractor de oruga si el operador se encuentra agotado o enfermo.



**6.6 Apertura de las brechas cortafuego con tractor de oruga**

**Medidas Preventivas**

- Colocar de forma perpendicular a la pendiente los troncos que pudieran rodarse.
- Evitar el movimiento de los brigadistas pendiente abajo cuando el tractor de oruga esté en movimiento.
- Asignar un vigilante que de aviso de algún objeto rodante a la brigada.
- Permanecer en todo momento en un lugar visible para el operador del tractor de oruga.
- Mantener una distancia de al menos 15 metros del tractor de oruga cuando se encuentre trabajando.



**Riesgo**

Golpeado por troncos o piedras durante la apertura de la brecha con el tractor de oruga

**EPP**

- Calzado ocupacional
- Casco contra impacto

### 7.1 Apertura de las brechas cortafuego con tractor de oruga en combate indirecto

#### Riesgo

Caída a diferente nivel durante el ascenso y descenso del tractor de oruga

#### EPP

- Calzado ocupacional
- Casco contra impacto

#### Medidas Preventivas

- Realizar el ascenso y descenso del tractor de oruga únicamente cuando se encuentre en alto total, utilizando los accesos laterales.
- Descender del tractor de oruga sólo después de cortar toda fuente de alimentación.
- Mantener los peldaños y puntos de agarre de acceso limpios de tierra, lodo, agua o aceite.



## 7.1 Apertura de las brechas cortafuego con tractor de oruga en combate indirecto

### Medidas Preventivas

- Comprobar el funcionamiento de los controles de operación, así como de los frenos del tractor de oruga.
- Mantener colocado el cinturón de seguridad durante la operación del tractor de oruga.
- Revisar que la correa y el broche del cinturón de seguridad, no presenten evidencia de fractura, desgarro o fisura.
- Evitar la realización de actividades con el tractor de oruga en terrenos donde haya poca visibilidad por el humo.
- Mantener una distancia de al menos 15 metros del tractor de oruga cuando se encuentre trabajando.
- Solicitar información por el radio de comunicación portátil sobre las condiciones del incendio.
- Disminuir la velocidad cuando se requiera dar vuelta.
- Evitar la conducción del tractor de oruga en terrenos donde la pendiente exceda de 30 grados.



### Riesgo

Golpeado o atrapado por la volcadura del tractor de oruga en condiciones de poca visibilidad por humo

### EPP

- Calzado ocupacional
- Casco contra impacto
- Guantes

### Dispositivos de seguridad

- Cabina de seguridad
- Cinturón de seguridad
- Dispositivo sonoro de marcha en reversa
- Radio de comunicación portátil
- Sistema de luces del tractor

#### 7.1 Apertura de las brechas cortafuego con tractor de oruga en combate indirecto

##### Riesgo

Atropellado por el tractor de oruga durante la apertura de la brecha en condiciones de poca visibilidad por humo

##### EPP

- Casco contra impacto

##### Dispositivos de seguridad

- Dispositivo sonoro de operación en reversa
- Sistema de luces del tractor

##### Medidas Preventivas

- Mantener una distancia de al menos 15 metros del tractor de oruga y ubicarse en todo momento en un lugar visible para el operador.
- Establecer comunicación permanente con el operador para indicar los cambios de posición.
- Abandonar el tractor únicamente después de parar el motor, retirar la llave del circuito de arranque, aplicar el freno de estacionamiento y colocar la palanca de cambios en punto muerto.



### 7.1 Apertura de las brechas cortafuego con tractor de oruga en combate indirecto

#### Medidas Preventivas

- Suspender las actividades de apertura de la brecha cortafuego y dirigirse hacia un punto seguro si se detecta humo que dificulte la respiración.
- Interrumpir la apertura de la brecha cortafuego si se presenta un cambio en la velocidad de propagación o en la dirección del viento.
- Identificar rutas de escape como lugares ya quemados, fuera del alcance del fuego, pedregales, cuerpos de agua o brechas anchas. Evite ir hacia terrenos con pendiente.



#### Riesgo

Exposición a humos durante la apertura de las brechas cortafuego con el tractor de oruga

#### EPP

- Mascarilla desechable contra gases y vapores

### 7.1 Apertura de las brechas cortafuego con tractor de oruga en combate indirecto

#### Riesgo

Caída a diferente nivel durante la evaluación del terreno cercano a barrancas para la apertura de las brechas cortafuego

#### EPP

- Calzado ocupacional
- Casco contra impacto

#### Medidas Preventivas

- Evitar la circulación por rutas cercanas a barrancas a menos que sea necesario.
- Caminar por rutas previamente establecidas.
- Evitar apoyarse en troncos, rocas o ramas que se encuentren en el área de recorrido a menos que sea necesario.
- Circular caminando durante la evaluación del terreno.





### 7.1 Apertura de las brechas cortafuego con tractor de oruga en combate indirecto

#### Medidas Preventivas

- Realizar un recorrido previo por la ruta para la apertura de la brecha cortafuego.
- Identificar zonas de peligro como barrancas y peñascos.
- Mantener comunicación permanente con el brigadista destinado para dar información del comportamiento del fuego y humo.
- Evitar la realización de actividades en zonas densas de humo que limiten la visibilidad.
- Identificar rutas de escape como lugares ya quemados, fuera del alcance del fuego, pedregales, cuerpos de agua o brechas anchas. Evite ir hacia terrenos con pendiente.



#### Riesgo

Contacto con fuego durante la apertura de las brechas cortafuego

#### EPP

- Calzado ocupacional
- Capa protectora
- Casco contra impacto
- Guantes
- Nuquera
- Ropa contra altas temperaturas y fuego

#### Dispositivos de seguridad

- Brújula digital
- Estación portátil meteorológica
- Radio de comunicación portátil
- Sistema de Posicionamiento Global, GPS

## 7.2 Apertura de las brechas cortafuego con herramientas manuales durante el combate indirecto

### Riesgo

Golpeado por troncos o piedras en condiciones de poca visibilidad

### EPP

- Calzado ocupacional
- Casco contra impacto
- Guantes

### Medidas Preventivas

- Evitar el rodamiento de troncos y piedras que puedan golpear a los miembros de la brigada.
- Colocar de forma perpendicular a la pendiente del terreno los troncos que pudieran rodarse.
- Evitar el tránsito por debajo de la zona de las actividades de apertura de la brecha.
- Gritar piedra o tronco para alertar a los brigadistas que están pendiente abajo en caso del rodamiento de troncos o piedras.
- Evitar la realización de actividades en zonas densas de humo que limiten la visibilidad.



### 7.2 Apertura de las brechas cortafuego con herramientas manuales durante el combate indirecto

#### Medidas Preventivas

- Permanecer alerta ante los cambios en la dirección, velocidad del viento y cualquier cambio en el comportamiento del fuego.
- Mantener comunicación permanente con el brigadista asignado para dar información del comportamiento del fuego y humo.
- Identificar rutas de escape como lugares ya quemados, fuera del alcance del fuego, pedregales, cuerpos de agua o brechas anchas. Evite ir hacia terrenos con pendiente.
- Apagar los focos secundarios que se presenten para evitar la propagación del incendio.



#### Riesgo

Exposición a temperaturas elevadas durante el combate indirecto

#### EPP

- Calzado ocupacional
- Capa protectora
- Casco contra impacto
- Guantes
- Nuquera
- Ropa contra altas temperaturas y fuego

### 7.3 Contrafuego durante el combate indirecto

#### Riesgo

Contacto con fuego durante la apertura de las brechas cortafuego o la construcción de la línea de defensa

#### EPP

- Calzado ocupacional
- Capa protectora
- Casco contra impacto
- Guantes
- Nuquera
- Ropa contra altas temperaturas y fuego

#### Medidas Preventivas

- Realizar un recorrido previo por la ruta para la apertura de la brecha cortafuego.
- Evitar la realización de actividades en zonas densas de humo que limiten la visibilidad.
- Mantener comunicación permanente con el brigadista destinado para dar información del comportamiento del fuego y humo.
- Identificar zonas de peligro como barrancas y peñascos.
- Identificar rutas de escape como lugares ya quemados, fuera del alcance del fuego, pedregales, cuerpos de agua o brechas anchas. Evite ir hacia terrenos con pendiente.
- Construir la línea de defensa utilizando la antorcha de goteo, comenzando el contrafuego en el sector más alto y evitando ángulos.



### 7.3 Contrafuego durante el combate indirecto

#### Medidas Preventivas

- Aprovechar las corrientes de aire producidas por el incendio principal y la pendiente para la construcción de la línea de defensa.
- Informar a la brigada cuando se vaya a iniciar el contrafuego.
- Apagar los focos secundarios con batefuego o pala.
- Iniciar la liquidación del fuego en la línea de defensa en cuanto las llamas del contrafuego avancen.
- Situar un observador en la parte alta del terreno a fin de alertar a los brigadistas sobre el comportamiento del fuego y contrafuego, manteniendo contacto visual o a través del radio de comunicación portátil para que nadie quede atrapado.



#### Riesgo

Contacto con fuego durante la apertura de las brechas cortafuego o la construcción de la línea de defensa

#### EPP

- Calzado ocupacional
- Capa protectora
- Casco contra impacto
- Guantes
- Nuquera
- Ropa contra altas temperaturas y fuego

### 7.3 Contrafuego durante el combate indirecto

#### Riesgo

Contacto con las partes filosas de las herramientas manuales en la liquidación del contrafuego

#### EPP

- Calzado ocupacional
- Casco contra impacto
- Guantes

#### Medidas Preventivas

- Revisar que las herramientas no presenten deformación, fractura o fisura en su estructura.
- Emplear la herramienta sólo para lo que fue diseñada.
- Sujetar la herramienta por el mango durante la liquidación.
- Mantener una distancia de al menos 3 metros entre un brigadista y otro.
- Evitar el golpeo de piedras con las herramientas.
- Advertir cuando pase cerca de un brigadista que esté trabajando.



### 7.3 Contrafuego durante el combate indirecto

#### Medidas Preventivas

- Evitar la generación del contrafuego si existen fuertes vientos en contra.
- Detener la quema cuando el contrafuego no resulte.
- Suspender el contrafuego por un cambio en la velocidad de propagación.
- Identificar rutas de escape como lugares ya quemados, fuera del alcance del fuego, pedregales, cuerpos de agua o brechas anchas. Evite ir hacia terrenos con pendiente.



#### Riesgo

Exposición a humos durante el contrafuego

#### EPP

- Goggles
- Mascarilla desechable contra gases y vapores

### 7.4 Control directo con mochila aspersora

#### Riesgo

Sobreesfuerzo durante el combate directo con mochila aspersora

#### Medidas Preventivas

- Separar los pies para proporcionar una postura estable y equilibrada al cargar la mochila aspersora, colocando un pie más adelantado que el otro en la dirección del movimiento.
- Revisar que las correas, ganchos, hebillas o seguros de sujeción no presenten evidencia de fractura, desgarre o fisura.
- Evitar el uso de equipos que no cuenten con sistema de sujeción completo como correas, ganchos, hebillas, seguros o que éstos hayan sido sustituidos por elementos improvisados.
- Colocar la mochila aspersora en la espalda ayudado por otro brigadista. En caso de no contar con el apoyo de éste, usar una plataforma elevada que facilite la maniobra.
- Evitar la carga de la mochila aspersora si se encuentra agotado.





### 7.4 Control directo con mochila aspersora

#### Medidas Preventivas

- Suspender la actividad de control y alejarse si el fuego sobrepasa 1.5 metros de altura.
- Evitar apoyarse sobre ramas u objetos con brasa o calientes.
- Utilizar el modo chorro durante el control directo.
- Identificar rutas de escape como lugares ya quemados, fuera del alcance del fuego, pedregales, cuerpos de agua o brechas anchas. Evite ir hacia terrenos con pendiente.
- Suspender el control directo si se presenta un cambio en la velocidad de propagación o en la dirección del viento.



#### Riesgo

Contacto con fuego durante las actividades de control directo

#### EPP

- Calzado ocupacional
- Capa protectora
- Casco contra impacto
- Goggles
- Guantes
- Nuquera
- Ropa contra altas temperaturas y fuego

### 7.5 Control directo con herramientas manuales

#### Riesgo

Contacto con las partes filosas de las herramientas manuales durante el control directo

#### EPP

- Calzado ocupacional
- Casco contra impacto
- Guantes

#### Medidas Preventivas

- Revisar que las herramientas no presenten deformación, fractura o fisura en su estructura.
- Emplear la herramienta sólo para lo que fue diseñada.
- Sujetar la herramienta por el mango durante el control directo.
- Mantener una distancia de al menos 3 metros entre un brigadista y otro.
- Evitar el golpeo de piedras con las herramientas.
- Advertir cuando pase cerca de un brigadista que esté trabajando.



### 7.5 Control directo con herramientas manuales

#### Medidas Preventivas

- Permanecer alerta ante los cambios en la dirección, velocidad del viento y cualquier cambio en el comportamiento del fuego.
- Mantener comunicación permanente con el brigadista asignado para dar información del comportamiento del fuego y humo.
- Identificar rutas de escape como lugares ya quemados, fuera del alcance del fuego, pedregales, cuerpos de agua o brechas anchas. Evite ir hacia terrenos con pendiente.
- Apagar los focos secundarios que se presenten para evitar la propagación del incendio.



#### Riesgo

Exposición a temperaturas elevadas durante el combate directo

#### EPP

- Calzado ocupacional
- Casco contra impacto
- Goggles
- Guantes
- Nuquera
- Ropa contra altas temperaturas y fuego

7.5 Control directo con herramientas manuales

Riesgo

Golpeado por troncos o piedras durante el control directo

EPP

- Calzado ocupacional
- Casco contra impacto
- Guantes

Medidas Preventivas

- Evitar el rodamiento de troncos y piedras que puedan golpear a los miembros de la brigada.
- Colocar de forma perpendicular a la pendiente del terreno los troncos que pudieran rodarse.
- Evitar el tránsito por debajo de la zona de las actividades de control directo.
- Gritar piedra o tronco para alertar a los brigadistas que están pendiente abajo en caso del rodamiento de troncos o piedras.



Medidas Preventivas

- Revisar que las herramientas no presenten deformación, fractura o fisura en su estructura.
- Emplear la herramienta sólo para lo que fue diseñada.
- Sujetar la herramienta por el mango durante la liquidación.
- Mantener una distancia de al menos 3 metros entre un brigadista y otro.
- Evitar el golpeo de piedras con las herramientas.
- Advertir cuando pase cerca de un brigadista que esté trabajando.



Riesgo

Contacto con las partes filosas de las herramientas manuales durante la apertura de la faja de liquidación

EPP

- Calzado ocupacional
- Casco contra impacto
- Guantes

### Riesgo

Contacto con troncos, ramas y arbustos en brasa o piedras calientes durante la liquidación

### EPP

- Calzado ocupacional
- Casco contra impacto
- Goggles
- Guantes
- Ropa contra altas temperaturas y fuego

### Medidas Preventivas

- Circular en la zona evitando los sitios con acumulaciones de material orgánico quemado o en brasa, así como las pequeñas fosas, desniveles o zanjas.
- Evitar actividades debajo de árboles incendiados identificando troncos o ramas que puedan caer en la zona de trabajo.
- Colocar de forma perpendicular a la pendiente del terreno los troncos quemados que pudieran rodarse.



### Medidas Preventivas

- Evitar actividades debajo de árboles incendiados identificando troncos o ramas que puedan caer en la zona de trabajo.
- Evitar el derribo del árbol si no se conoce la posición exacta de los miembros de la brigada.
- Elegir la dirección de caída del árbol considerando la caída natural.
- Desplazar a los brigadistas a la zona opuesta a la caída del árbol.
- Determinar las rutas de escape.
- Realizar el corte de dirección con profundidad entre un cuarto y un quinto de diámetro de la base del árbol. Primero se hace el superior oblicuo y luego horizontalmente formando un ángulo de 45°.
- Realizar el corte de caída en el lado opuesto de 2 a 5 cm por encima del corte horizontal.



### Riesgo

Golpeado por el derribo de árboles quemados durante la liquidación

### EPP

- Calzado ocupacional
- Casco contra impacto
- Guantes

### 9.1 A pie

#### Riesgo

Caída al mismo nivel durante el acopio de herramientas manuales y regreso al camión de redilas

#### EPP

- Calzado ocupacional

#### Medidas Preventivas

- Trasladar una herramienta a la vez.
- Circular caminando durante el retorno al camión de redilas.
- Evitar apoyarse sobre rocas o troncos a menos que sea necesario.
- Mantener una distancia de al menos 3 metros entre un brigadista y otro.





### 9.1 A pie

#### Medidas Preventivas

- Colocar el protector del filo de las herramientas antes de ser transportadas.
- Sujetar la herramienta por el mango buscando su centro de gravedad y llevando el brazo estirado y paralelo al cuerpo. El filo debe ir hacia adelante y abajo.
- Trasladar una herramienta a la vez.
- Mantener una distancia de al menos 3 metros entre un brigadista y otro.



#### Riesgo

Contacto con las partes filosas de las herramientas manuales durante el desplazamiento al camión de redilas

#### EPP

- Calzado ocupacional
- Casco contra impacto
- Guantes

#### Dispositivos de seguridad

- Protector del filo

### 9.1 A pie

#### Riesgo

Exposición a plantas tóxicas, insectos, víboras y otros animales venenosos durante el regreso al camión de redilas

#### EPP

- Calzado ocupacional
- Guantes

#### Dispositivos de seguridad

- Botiquín de primeros auxilios
- Radio de comunicación portátil

#### Medidas Preventivas

- Permanecer alerta al entorno durante el patrullaje.
- Eludir el acceso a lugares donde la vegetación es abundante, a menos que sea ineludible.
- Evitar el uso del cuerpo para abrirse paso entre la maleza.
- Identificar las plantas tóxicas, insectos, víboras y otros animales venenosos de la región.
- Mantener la calma ante la presencia de algún animal peligroso.
- Evitar la captura de insectos, víboras y otros animales con las manos, aun cuando parezcan estar muertos.
- Realizar movimientos suaves y alejarse de inmediato en caso de encontrarse con una víbora.
- Caminar por rutas previamente establecidas.
- Llevar un botiquín de primeros auxilios.
- Portar una identificación con tipo de sangre y lista de medicamentos a los cuales es alérgico.



## 9.2 En camioneta y/o camión de redilas

### Medidas Preventivas

- Colocar el protector del filo de las herramientas antes de ser transportadas.
- Mantener las herramientas dentro de la caja de resguardo durante el retorno a la base.
- Sacar las herramientas de la caja de resguardo únicamente después de que el vehículo se encuentre en alto total.
- Mantener un comportamiento sensato en la brigada cuando el vehículo esté en movimiento.



### Riesgo

Contacto con partes filosas de las herramientas manuales durante el retorno a la base

### EPP

- Calzado ocupacional
- Casco contra impacto
- Guantes

### Dispositivos de seguridad

- Caja de resguardo para herramientas
- Protector del filo

### 9.2 En camioneta y/o camión de redilas

#### Riesgo

Caída a diferente nivel durante el recorrido de la camioneta o el camión de redilas a la base

#### EPP

- Calzado ocupacional
- Casco contra impacto

#### Medidas Preventivas

- Evitar el ascenso y descenso del vehículo cuando esté en marcha.
- Utilizar las partes fijas del vehículo como puntos de agarre.
- Evitar el desplazamiento en la plataforma del vehículo cuando se encuentre en movimiento.



## 9.2 En camioneta y/o camión de redilas

### Medidas Preventivas

- Verificar las condiciones de funcionamiento de la camioneta o camión de redilas mediante la comprobación siguiente:
  - El sistema de puesta en marcha arranca el motor de forma inmediata y permanece encendido sin necesidad de mantener presionado el pedal del acelerador.
  - El sistema de frenos responde de inmediato a la presión del pedal de frenado.
  - El sistema de suspensión no presenta evidencia de deformación, fisura o fractura por golpes.
  - Las llantas no presentan evidencia de desgaste desigual en la superficie de rodamiento, ni deformaciones en la zona lateral. Los pernos de sujeción se encuentran completos en cada llanta.
  - Las mangueras de flujo no presentan evidencia de fuga en sus partes visibles mientras el vehículo se encuentra encendido.
  - El sistema de luces se encuentra completo y funciona.
  - Los sistemas de limpiaparabrisas y espejos se encuentran completos y funcionan.



### Riesgo

Golpeado o atrapado por volcadura de la camioneta o el camión de redilas durante el regreso a la base

### EPP

- Casco contra impacto

### Dispositivos de seguridad

- Cinturón de seguridad

### 9.2 En camioneta y/o camión de redilas

#### Riesgo

Golpeado o atrapado por volcadura de la camioneta o el camión de redilas durante el regreso a la base

#### EPP

- Casco contra impacto

#### Dispositivos de seguridad

- Cinturón de seguridad

#### Medidas Preventivas

- Los cinturones de seguridad no presentan evidencia de desgarre o fisura y los componentes de acoplamiento funcionan.
- Asegurar que no se rebase la capacidad máxima de carga del vehículo recomendada por el fabricante.
- Conducir el vehículo a una velocidad máxima de 25 km/h si la brecha es accidentada. Realizar el paso por la brecha accidentada o sobre un desfiladero con el apoyo de un guía a pie.
- Evitar la conducción del vehículo en terrenos donde la pendiente exceda de 30 grados.
- Mantener una distancia de cuando menos 15 metros con otros vehículos.
- Disminuir la velocidad cuando se requiera dar vuelta.
- Abandonar el vehículo únicamente después de parar el motor, retirar la llave del circuito de arranque, aplicar el freno de estacionamiento y colocar la palanca de cambios en punto muerto.



### Modelo de las Diez Reglas durante el combate de incendios y las 18 Situaciones de Cuidado.

Las diez reglas fueron desarrolladas en 1957 por un grupo que estudió maneras de prevenir accidentes y fatalidades de combatientes de incendios.

Poco después de que dichas reglas fueran incorporadas en la instrucción de los combatientes, las 18 situaciones de ¡cuidado! fueron desarrolladas.

Si los combatientes siguen las diez reglas de combate y están alerta de las 18 situaciones de cuidado, el riesgo de luchar contra los incendios puede ser reducido.

#### Reglas durante el combate:

1. Mantener informados a los brigadistas sobre las condiciones atmosféricas y pronósticos.
2. Permanecer alerta al comportamiento del incendio.
3. Realizar toda acción contra el incendio con base en el comportamiento del fuego.
4. Establecer rutas de escape y darlas a conocer a los brigadistas.
5. Mantener un puesto de observación para minimizar la posibilidad de peligro.
6. Permanecer alerta y calmado, pensando claramente y actuando con decisión.
7. Mantener comunicación permanente con el personal, jefes y fuerzas adjuntas.

8. Dar instrucciones claras y hacerlas entender.
9. Mantener al personal bajo control en todo momento.
10. Combatir el incendio tomando en cuenta que la seguridad debe ser la primera consideración.

**Situaciones de cuidado:**

1. Al construir una línea cuesta abajo, hacia el incendio.
2. Al combatir el incendio por la ladera de un cerro donde material rodante puede iniciar focos secundarios, cuesta abajo.
3. Cuando el viento empiece a soplar, aumente de velocidad, o cambie de dirección.
4. Cuando las condiciones climáticas se vuelven más calurosas y secas.
5. Al encontrarse en línea de fuego con combustibles pesados, secos y no quemados entre el brigadista y el incendio.
6. Cuando el terreno y los combustibles hacen difícil el escape hacia las zonas de seguridad.
7. Al encontrarse en terreno desconocido que no logró ver en las horas de día.
8. Al encontrarse en un área donde no conoce los factores locales que influyen en el comportamiento del incendio.
9. Al intentar un ataque al frente del incendio con vehículos cisterna.
10. Cuando sean frecuentes los focos secundarios sobre la línea de fuego.



11. Cuando no se pueda ver el incendio principal y no hay comunicación con personas que puedan observar el incendio.
12. Por no comprender claramente las instrucciones, tareas o cargos.
13. Cuando tiene sueño y ganas de tomar una siesta cerca de la línea.
14. Cuando no se ha hecho un reconocimiento del incendio.
15. Cuando las zonas de seguridad y rutas de escape no están identificadas.
16. Por desconocimiento de las estrategias, tácticas y peligros.
17. Cuando la línea de control construida sin punta no tiene un anclaje seguro.
18. Cuando no hay comunicación eslabonada entre los equipos y el jefe del incendio.

**Publicaciones Consultadas.**

- Wildland fire management. Handbook for trainers  
Heikkilä T. V., Grönquist R., Jurvélius M.  
Roma, 2010
- Especificaciones técnicas para la operación del concepto C3 Prevención y Combate de Incendios Forestales del Programa Pro-Árbol. Comisión Nacional Forestal. DOF, 2008.
- El perfil actual de combatiente oficial de incendios forestales en México.  
Rodríguez. T., D.A; Santillán P., J; Tchikoué M., H.  
Revista Chapingo, Serie Ciencias Forestales y del Ambiente. No. 12: 79-86.  
México, 2006.
- Manual de Campo para el Bombero Forestal. Oficina de Asistencia para los desastres del Gobierno de los Estados Unidos. San José, Costa Rica, 2003.
- Educación e Incendios Forestales.  
Rodríguez T., D.A.; Rodríguez A., M.; Fernández S., F.  
Mundi Prensa.  
México. D.F, 2002.
- Guía técnica en prevención y control de Incendios Forestales.  
Bonilla, R.J. 2001.  
PROPETEN-Conservación Internacional  
Guatemala, 2001

- Incendios Forestales.  
Rodríguez T., D.A.  
Mundi Prensa, UACH, INIFAP.  
México. D.F, 1996.
- Técnicas para la defensa contra incendios forestales  
Rico R.F., Vélez M.R., Villaescusa S. R., et al.  
Instituto Nacional para la Conservación de la  
Naturaleza, Ministro de Agricultura.  
España, 1980
- Wildfires prevention and control  
Gaylor H.P  
A Prentice-Hall Company  
Estados Unidos de America, 1974

## **Páginas de Internet Consultadas.**

International Tropical Timber Organization.  
[http://www.bvsde.paho.org/bvsci/E/fulltext/  
incendio/anexoe.pdf](http://www.bvsde.paho.org/bvsci/E/fulltext/incendio/anexoe.pdf)

Guía Técnica en Prevención y Control de  
Incendios Forestales Roberto J. Bonilla.  
[http://www.floresta.ufpr.br/firelab/artigos/  
artigo288.pdf](http://www.floresta.ufpr.br/firelab/artigos/artigo288.pdf)

General Technical Report psw-gtr-208  
[http://www.fs.fed.us/psw/publications/  
documents/psw\\_gtr208es/psw\\_  
gtr208es\\_767-780\\_dominquez.pdf](http://www.fs.fed.us/psw/publications/documents/psw_gtr208es/psw_gtr208es_767-780_dominquez.pdf)

Guía Técnica en Prevención y Control de Incendios Forestales.

<http://www.slideshare.net/sindicatosatifmanual-de-incendios-forestales?src=related-normal&rel=1270568>

PROPETEN – Conservación Internacional, Guatemala, C. A. 2001.

<http://www.slideshare.net/sekano/incendios-2005>

Canstar International México, S:A: de C.V.

<http://www.canstar-mexico.com/catalogo/>

Diario Oficial de la Federación, México.

[http://www.ordenjuridico.gob.mx/Federal/PE/APF/OD/SEMARNAT/2008/03042008\(1\).pdf](http://www.ordenjuridico.gob.mx/Federal/PE/APF/OD/SEMARNAT/2008/03042008(1).pdf)

## **Normas Oficiales Mexicanas de Seguridad y Salud en el Trabajo Consultadas.**

NOM-004-STPS-1999, Sistemas de protección y dispositivos de seguridad en la maquinaria y equipo que se utilice en los centros de trabajo.  
Secretaría del Trabajo y Previsión Social.  
México, 1999.

NOM-006-STPS-2000, Manejo y almacenamiento de materiales - Condiciones y procedimientos de seguridad.  
Secretaría del Trabajo y Previsión Social.  
México, 2001.

NOM-011-STPS-2001, Condiciones de seguridad e higiene en los centros de trabajo donde se genere ruido.  
Secretaría del Trabajo y Previsión Social.  
México, 2002.

NOM-015-STPS-2001, Condiciones térmicas elevadas o abatidas - Condiciones de seguridad e higiene.  
Secretaría del Trabajo y Previsión Social.  
México, 2002.

NOM-017-STPS-2008, Equipo de protección personal - Selección, uso y manejo en los centros de trabajo.

Secretaría del Trabajo y Previsión Social.  
México, 2008.

NOM-024-STPS-2001, Vibraciones-Condiciones de seguridad e higiene en los centros de trabajo.

Secretaría del Trabajo y Previsión Social.  
México, 2001.



**Combate de Incendios Forestales**

Secretaría del Trabajo y Previsión Social  
México, Junio 2012



**Vivir Mejor**

## **Secretaría del Trabajo y Previsión Social**

### **Dirección General de Seguridad y Salud en el Trabajo**

Anillo Periférico Sur 4271, Edificio A, Nivel 5

Col. Fuentes del Pedregal.

C.P. 14140, México, D. F.

Tel. 3000 2100, ext. 2239

[dgsst@stps.gob.mx](mailto:dgsst@stps.gob.mx)

<http://www.stps.gob.mx>

<http://autogestion.stps.gob.mx:8162/>

<http://trabajoseguro.stps.gob.mx/trabajoseguro/>