



Evaluación de sistemas de Rociadores Automáticos

Norma UNE-EN-12845



ABEL CATALINA GARROTE Y DAVID GONZALO MIGUEL
Universidad de Valladolid – Escuela de Ingenierías Industriales

Índice

1. Objetivo del proyecto	4
2. Introducción al fuego y agentes extintores	5
2.1. Consideraciones sobre el fuego	5
2.1.1 Definición	5
2.1.2 Elementos del fuego	5
2.1.3 Tipos de combustibles	6
2.1.4 Clasificación de los fuegos	7
2.1.5 Productos de la combustión	8
2.2 Detección	9
2.2.1 Generalidades	9
2.2.2 Detectores de humo	9
2.2.3 Detectores de llama	10
2.2.4 Detectores térmicos	11
2.2.5 Detectores direccionales y analógico-inteligentes	13
2.2.6 Pulsadores de alarma	14
2.2.7 Central de detección	14
2.3 Protección Pasiva	17
2.3.1 El problema por el que surge la protección pasiva	17
2.3.2 Sectorización Ante Incendios	18
2.3.3 Sellado de paso de instalaciones	19
2.3.4 Protección pasiva mediante pinturas	20
2.3.5 Proyección de Mortero	21
2.3.6 Protección pasiva mediante placas	22
2.3.7 Compuertas cortafuegos	24
2.3.8 Puertas cortafuegos	27
2.3.9 Sistemas de control de temperatura y evacuación de humos	29
2.4 Extinción	34
2.4.1 Principios de la extinción	34
2.4.2 Extinción por eliminación o dilución del combustible	34
2.4.3 Extinción por eliminación de agente oxidante	34
2.4.4 Extinción por eliminación del calor	35
2.4.5 Extinción química	35
2.4.6 Supresión de explosiones	35

2.4.7 Agentes extintores.....	36
2.4.8 Instalaciones Móviles	43
2.4.9 Instalaciones fijas.....	49
2.4.10 Sistemas de abastecimiento de agua	66
3. Reglamentación y normativa.....	73
4. Estudio de distintos casos	77
4.1 Riesgo Ligero.....	80
4.1.1 Introducción	80
4.1.2 Determinación de la clase de riesgo del local	80
4.1.3 Densidad de diseño y área de operación	81
4.1.4 Distribución de lo rociadores y área de cobertura máxima	82
4.1.5 Calculo Hidráulico Precalculado	84
4.1.6 Calculo Hidráulico Integro	92
4.2 Riesgo Ordinario Tipo 2	96
4.2.1 Introducción	96
4.2.2 Determinación de la clase de riesgo del local	96
4.2.3 Densidad de diseño y área de operación	97
4.2.4 Distribución de lo rociadores y área de cobertura máxima	98
4.2.5 Calculo Hidráulico Precalculado	100
4.2.6 Cálculo Hidráulico Integro	109
4.3 Riesgo Ordinario Tipo 3	117
4.3.1 Introducción	117
4.3.2 Determinación de la clase de riesgo del local	117
4.3.3 Densidad de diseño y área de operación	118
4.3.4. Distribución de lo rociadores y área de cobertura máxima	120
4.3.5 Calculo Hidráulico Precalculado	122
4.3.6 Cálculo Hidráulico Integro	132
4.4 Riesgo Ordinario Tipo 4	135
4.4.1 Introducción	135
4.4.2 Determinación de la clase de riesgo del local	135
4.4.3 Densidad de diseño y área de operación	136
4.4.4 Distribución de lo rociadores y área de cobertura máxima	137
4.4.5 Calculo Hidráulico Precalculado	140
4.4.6 Cálculo Hidráulico Integro	150
4.5 Riesgo Extra de Proceso Tipo 2.....	156

4.5.1	Introducción	156
4.5.2	Determinación de la clase de riesgo del local	156
4.5.3	Densidad de diseño y área de operación	157
4.5.4	Distribución de los rociadores y área de cobertura máxima	158
4.5.5	Calculo Hidráulico Precalculado	160
4.5.6	Cálculo Hidráulico Íntegro	168
5.	Estudio económico de los distintos casos	172
5.1	Precios descompuestos	173
	TUBERÍAS	173
	ROCIADORES.....	183
	DEPÓSITOS.....	186
	GRUPO DE PRESIÓN.....	202
5.2	Mediciones y Presupuesto	211
5.2.1	Riesgo Ligero – Oficinas.....	211
5.2.2	Riesgo Ordinario Tipo 2 – Aparcamiento de Vehículos.....	212
5.2.3	Riesgo Ordinario Tipo 3 – Centro Comercial	213
5.2.4	Riego Ordinario Tipo 4 – Sala de conciertos.....	214
5.2.5	Riego Extra de Proceso Tipo 2 – Fábrica de Pinturas	215
6.	Conclusiones.....	216
	Riesgo Ligero – Oficina	216
	Riesgo Ordinario Tipo 2 – Aparcamiento de vehículos	217
	Riesgo Ordinario Tipo 3 – Centro comercial.....	218
	Riesgo Ordinario Tipo 4 – Sala de Conciertos.....	219
	Riesgo Extra de Proceso Tipo 2 – Fábrica de Pinturas.....	220
	Conclusión final	220
7.	Bibliografía.....	221
	Libros	221
	Normas y Reglamentos.....	221
	Sitios Web.....	222
8.	Anexos	223

1. Objetivo del proyecto

Este proyecto ha sido realizado por Abel Catalina Garrote y David Gonzalo Miguel en las dependencias de la Escuela de Ingenierías Industriales de la Universidad de Valladolid.

El Objetivo fundamental del mismo es comparar el coste de sistemas de rociadores contra incendios que hayan sido calculados íntegramente, frente a los que han sido diseñados mediante un cálculo precalculado, todo ello según los criterios establecidos según la norma UNE-EN-12845.

Además de se ha desarrollado una hoja de cálculo para realizar el cálculo de estos sistemas de manera rápida y efectiva mediante el sistema calculado íntegramente.

Para ello el proyecto se ha desarrollado en ocho capítulos que se pueden resumir en:

- *Capítulo 1: Objeto del proyecto*
Se realiza una breve introducción al proyecto y que se quiere desarrollar en el mismo.
- *Capítulo 2: Introducción al fuego y agentes extintores:*
En este capítulo se estudian las principales características del fuego y las principales maneras como se puede extinguir el mismo.
- *Capítulo 3: Reglamentación y normativa.*
En este capítulo se especifica la normativa utilizada para la realización del proyecto.
- *Capítulo 4: Estudio de distintos casos.*
En este apartado se van a estudiar distintos tipos de riesgo y se van a calcular las instalaciones necesarias para solventarlas. Se estudiarán tanto por un método precalculado como por un método calculado íntegramente.
- *Capítulo 5: Estudio económico.*
En este capítulo se van a hacer los presupuestos de todos los casos estudiados en el capítulo 4.
- *Capítulo 6: Conclusiones.*
En este capítulo se exponen las conclusiones extraídas tras el análisis de las diferentes hipótesis estudiadas y es coste de cada una de ellas. En función de los resultados se justificará la elección del mejor sistema a utilizar.
- *Capítulo 7: Bibliografía.*
En este apartado se detallan todas las fuentes consultadas para la realización del presente proyecto
- *Capítulo 8: Anexos.*
En este capítulo se incluirán todos los documentos necesarios para la realización del proyecto.

2. Introducción al fuego y agentes extintores

2.1. Consideraciones sobre el fuego

2.1.1 Definición

El fuego es una combustión que se caracteriza por la emisión de calor acompañado de humo, llamas o de ambos.

La combustión es una reacción química de oxidación-reducción de una sustancia llamada combustible, con un oxidante llamado comburente.

Por tanto, la combustión y el fuego se producirán siempre que haya presente el material que se oxida (combustible), un agente oxidante (comburente) y una cierta cantidad de energía de activación que la inicia.

2.1.2 Elementos del fuego

El fuego por ser una reacción química precisa de reactivos y de energía de activación.

Los gases o vapores del combustible, de una parte, y el oxígeno presente en el aire o en el propio combustible, de otra, son dichos reactivos. La energía de activación es el calor.

Es necesario, por tanto, para que un fuego se produzca, que se hallen presentes los tres siguiente elementos:

- Combustible,
- Oxígeno,
- Calor.

Tradicionalmente se representa el fuego por un triángulo (triángulo del fuego) cuyos lados corresponden a cada uno de los tres elementos.



Figura 1. Esquema del triángulo del fuego

Además de estos tres elementos hay que considerar un cuarto elemento, la reacción en cadena, que autoalimenta el fuego. En este momento tenemos cuatro elementos que se presentan en el fuego, pasando del triángulo del fuego al tetraedro del fuego.

2.1.3 Tipos de combustibles

Combustibles sólidos

Se puede definir un sólido como una sustancia que no fluye en su estado natural. Los combustibles sólidos precisan de una fuente de ignición para arder, salvo algunas excepciones en las que se presenta la combustión espontánea.

La combustión química es básicamente orgánica, estando constituida por carbono, hidrógeno y oxígeno, con porcentajes menores de nitrógeno y otros elementos.

Tienen gran influencia en su combustión el estado físico y la conductividad calórica, además de otras variables como el punto de ignición, etc.

La influencia del estado físico es función de la relación superficie-volumen, puesto que de ella depende la resistencia a la ignición.



Figura 2.- Ejemplo combustible sólido

De la conductividad calórica depende la rapidez con que las diversas partes del combustible alcanzan el punto de ignición. Cuanto mayor sea aquélla, más rápidamente alcanzará dicha temperatura la mayor parte del combustible.

Combustibles líquidos

Los líquidos se caracterizan porque sus moléculas se mueven libremente sin tendencia a separarse.

Sin embargo, desde el punto de vista combustible o teoría del fuego, los combustibles propiamente dichos son vapores o gases, procedan de elementos líquidos o gaseosos, por lo que, a dichos efectos, se consideran como combustibles líquidos aquellos fluidos que, a la temperatura de $37,8^{\circ}\text{C}$, tienen una presión de vapor inferior a $2,72\text{ atm}$.

Igualmente se establece una diferencia entre líquidos combustibles y líquidos inflamables. Los primeros son aquellos cuyo punto de ignición es inferior a 60°C y los segundos aquellos en que es superior a dicha temperatura.

Punto de ignición es la temperatura a la cual un combustible líquido desprende vapor en cantidad suficiente para formar una mezcla combustible (alcanzar el límite inferior de inflamación).

El límite inferior de inflamación corresponde a la mínima concentración de vapor del combustible en el aire que permite la combustión en presencia de una fuente de ignición. Se expresa en %.

Combustibles gaseosos

En los gases las moléculas se mueven libremente con tendencia a separarse.

Por las razones expuestas anteriormente se consideran combustibles gaseosos aquellos fluidos que, a la temperatura de 37,8°C, tienen una presión de vapor superior a 2,27 atm.



Figura 3. El butano es un ejemplo de combustible gaseoso

2.1.4 Clasificación de los fuegos

Los fuegos se clasifican conforme a la norma UNE-23010 en cuatro clases:

- **Clase A:**
Fuegos de materia sólida, generalmente de materia orgánica, donde la combustión se realiza normalmente con formación de brasas. Se caracterizan por la propagación de calor desde dentro hacia afuera, grandes elevaciones de temperatura y requieren una elevada aportación inicial de calor. Son fuegos propios de la combustión de maderas, papel, tejidos, fibras, carbón, paja, etc.
- **Clase B:**
Fuegos de líquidos o de sólidos licuables. Son fuegos de tipo superficial, el calor se propaga de fuera hacia dentro y el calor necesario para iniciar la combustión es función del punto de inflamación del combustible. A este grupo pertenecen los fuegos ocasionados por ceras, resinas, parafinas, etc. que son sólidos de bajo punto de fusión. También se encuentran incluidos en este grupo los líquidos que a bajas temperaturas emiten vapores inflamables tales como el éter, alcoholes, acetonas, bencol, gasolinas, aceites, barnices, alquitrán, grasas, disolventes sintéticos, etc. y en los cuales el fuego se manifiesta únicamente en su superficie con producción de llamas.
- **Clase C:**
Fuegos de gases. Corresponden a gases combustibles o inflamables como el acetileno, butano, metano, propano, gas de coquerías, gas de alumbrado, hidrógeno, etc.
- **Clase D:**
Fuegos de metales. Se trata de los producidos por metales combustibles y compuestos químicos reactivos, como aluminio, potasio, sodio, magnesio, plutonio, uranio, cesio, circonio, sal común, etc.

Hace algunos años se consideraba otra clase de fuegos, **clase E**, que pertenecían a los fuegos producidos ante tensión eléctrica superior a 25 voltios y que, en general, corresponden a los que se inician en generadores de motores, cuadros eléctricos, etc.

Este tipo de clase ha quedado eliminada por considerarse que la tensión eléctrica es una forma de energía capaz de ocasionar un fuego pero no es un combustible.

2.1.5 Productos de la combustión

Los productos resultantes de la combustión se pueden dividir en 4 grandes grupos:

- Gases,
- Humos,
- Llamas,
- Calor.

Gases

La mayoría de los combustibles contienen carbono, azufre, nitrógeno, etc., elementos combinados con el oxígeno e hidrógeno, dan lugar a diferentes compuestos químicos gaseosos, cuya proporción depende del combustible, temperatura y cantidad de oxígeno presente durante la combustión.

Principalmente se forman los siguientes compuestos:

- Monóxido de carbono.
- Anhídrido carbónico.
- Vapor de agua.
- Ácido sulfúrico.
- Anhídrido sulfúrico.
- Amoníaco.
- Gases nitrosos.
- Haluros de hidrógeno.

Humos

La velocidad con que los gases de combustión escapan hacia la atmósfera, donde se diluyen, hace que arrastren en su seno partículas de cenizas, carbono, etc., que los colorean formando humo.

Llamas

La combustión en una atmósfera rica en oxígeno va acompañada generalmente de una luminosidad denominada llama. Por ello, las llamas se consideran como un producto de la combustión, aunque sólo son una manifestación de la misma.

Calor

El calor producido o liberado por la combustión, por su condición de reacción exotérmica, es el principal agente para el desarrollo del incendio.

2.2 Detección

2.2.1 Generalidades

La detección permite que los productos de la combustión (gases, humos, llamas, etc.) se transformen en una señal rápida y fiable para alertar del incendio.

2.2.2 Detectores de humo

Para la detección del humo emitido por un incendio, existen dos tipos de detectores, unos que funcionan por el principio iónico y otros por el óptico o fotoeléctrico.

Ambos sistemas se basan en las variaciones de las propiedades del aire (índice de refracción, transparencia, ionización...)

Detectores de humo iónicos

Estos detectores se basan en las variaciones de ionización del aire por la presencia de humos debido a la combustión. Están formados por dos cámaras: una sellada, de referencia, y otra abierta al aire ambiente. Una fuente radioactiva (americio 241) emite partículas que ionizan el aire en ambas cámaras, convirtiendo al aire en conductor de la electricidad. La aplicación de voltaje a cada cámara, da como resultado la aparición de corriente eléctrica a través del aire ionizado.



Figura 4. Detector de humo iónico

Cuando las partículas que forman el humo penetran en la cámara abierta, capturan iones, reduciendo la ionización y la intensidad de corriente. Esta reducción de corriente es comparada con la cámara de referencia. Cuando la diferencia alcanza un valor límite, se produce la señal de alarma.

Detectores de humo ópticos

Este tipo de detectores funcionan al percibir la luz cuando entra en contacto con partículas suspendidas en el aire. Según la forma como se lleva a cabo la detección, podemos distinguir dos tipos de detectores ópticos:

- *Detector óptico de luz dispersa:*
Tienen una cámara oscura, estanca a la luz externa y protegida del exterior por una fina malla de plástico o acero. En el interior de la cámara hay un emisor y un receptor no alineados, de modo que en estado normal la luz de emisor no llega al receptor. Pero cuando las partículas de humo de la

combustión entran en la cámara, la luz emitida se dispersa/refleja y en parte llega al receptor, provocando una señal de alarma.

- **Detector óptico por oscurecimiento:**
Tienen un elemento emisor de luz, normalmente infrarrojo, y un elemento receptor, que en este caso se diferencia del anterior por la incidencia de la luz, en este caso directa. El receptor óptico se instala a la misma altura que el emisor, debiendo coincidir perfectamente, se trata de los detectores conocidos como barreras fotoeléctricas o infrarrojas. Si entre el emisor y el receptor se interpone partículas de humo, dispersan o absorben el haz de luz, reduciendo la intensidad que incide sobre el receptor ocasionando así una señal de alarma

2.2.3 Detectores de llama

Los detectores ópticos de llama se diseñan para detectar las radiaciones que provienen de la llama, que pueden utilizar longitudes de onda seleccionadas entre las diferentes bandas de espectro o combinaciones de ellas.



Figura 5. Detector de llama óptico

Estos detectores de llama responden a un fuego con llama abierta con mayor rapidez que los detectores de humo y de calor, pero debido a su incapacidad para detectar fuegos de combustión lenta, no se suelen utilizar en las instalaciones de uso general.

Detectores UV

Detectan las radiaciones ultravioletas emitidas por el fuego en una banda desde 0.185 hasta 0.245 micras. La respuesta típica para una fuente intensa es de entre 3 y 4 milisegundos, con una cobertura de 1 a 20 metros.

Detectores IR

Estos detectores utilizan un sensor piezo eléctrico que responde al cambio de intensidad de las radiaciones IR, tienen una sola frecuencia IR y son sensibles a una banda estrecha desde 4.3 hasta 4.4 micras, que predominan en los fuegos de los hidrocarburos. El tiempo de respuesta es de 3-5 segundos y su cobertura de 1 a 20 metros. Las radiaciones solares en esta banda son absorbidas por la atmósfera, por lo que no hay posibilidad de que la afecten.

Detectores UV/IR

Consiste en un sensor UV y otro IR de única frecuencia que combinados forman una sola entidad. Ambos sensores funcionan de forma independiente pero existe un circuito adicional de forma que procesa las señales de ambos detectores, produciendo la señal de alarma sólo cuando ambos detectores han detectado el incendio. Este sistema ayuda a detectar falsas alarmas (arcos de soldadura, rayos x, etc.).

Detectores IR/IR

Están formados por dos sensores IR equipados con diferentes filtros pasabanda que permite que lleguen solamente radiaciones de una longitud de onda determinada. Estos detectores están diseñados para eliminar falsas alarmas debido a radiaciones moduladas de cuerpos calientes.

Detectores IR/IR/IR

Estos detectores de triple frecuencia dual están formados por tres sensores IR equipados con diferentes filtros pasabandas que permiten que les llegue radiaciones de una longitud de onda determinada para detectar el fuego:

- En la banda espectral de emisión del CO₂.
- Fuera de la banda espectral de emisión del CO₂.
- Sobre el fondo de la banda ancha.

Este detector tiene una sensibilidad y un alcance mayor que los demás, llegando a detectar fuego de 30cm x30cm de gasolina a una distancia de 60 metros.

2.2.4 Detectores térmicos

Son detectores sensibles al aumento de temperatura que se produce en el ambiente a consecuencia del calor que libera la combustión.

Estos detectores se dividen en:

Detectores termostáticos

Este tipo de detector emite una señal de alarma cuando la temperatura del ambiente alcanza un valor predeterminado, por lo que también se llaman de temperatura fija. Su principal inconveniente es que, al registrar variaciones absolutas de temperatura, pueden estar afectadas estas variaciones por las variaciones estacionales, ocasionando falsas alarmas al alcanzarse la temperatura crítica.



Figura 6. Detector de humo térmico

Por su construcción pueden ser de:

- *Fusible:*
Con una aleación de temperatura de fusión conocida que permite liberar un resorte o contrapeso que libera un dispositivo mecánico que produce la señal de alarma.
- *Bulbo:*
Formado por una ampolla o bulbo de cristal que está lleno de un líquido calibrado a temperatura de ebullición calibrada, que al romper el bulbo también libera un dispositivo mecánico que produce la señal de alarma.

- *Bimetálico:*
Constituidos por un par bimetálico con diferente coeficiente de dilatación, que al deformar la pieza, cierran un contacto metálico a una cierta temperatura preestablecida y envía la señal de alarma.
- *Cable lineal:*
Se compone de un cable en cuyo interior se alojan dos conductores eléctricos separados por un aislamiento de punto de fusión predeterminado. Al alcanzarse la temperatura de fusión del aislante, los cables entran en contacto cerrando el circuito y emitiendo la señal de alarma.
- *Termistor:*
La variación de la resistencia eléctrica con la temperatura en la base de funcionamiento, cuando esta variación alcanza un límite predeterminado se produce la alarma.

Detectores termovelocimétricos

La influencia de las variaciones estacionales en falsas alarmas obligo a desarrollar los detectores térmicos, buscando la forma de compensar las variaciones de temperatura no debidas a la combustión.

Con este tipo de detector se controla el aumento de temperatura por unidad de tiempo o gradiente de temperatura en °C/minuto.

Este detector combina dos elementos, uno que da la alarma al registrar gradientes de temperatura elevados y otro que suspende la alarma para gradientes bajos.

Las ventajas de estos detectores son:

- operan rápidamente,
- trabajan en un amplio campo de temperaturas,
- fácil reposición,
- toleran las variaciones suaves de temperatura.

Su único inconveniente es la posibilidad de no dar señal de alarma ante fuegos de evolución lenta.

Por su construcción pueden ser:

Detectores termovelocimétricos neumáticos

Está basado en la detección del aire contenido en pequeñas cámaras. Como el aire se dilata cuando aumenta de temperatura y se contrae cuando se enfría, con las variaciones de temperatura que se producen durante el día, las dilataciones y contracciones del aire dentro de la cámara son compensadas por la acción de respiración de la válvula. Pero cuando se desarrolla un incendio la temperatura de aire

aumenta con rapidez y el aire dentro de la cámara se dilata a mayor velocidad de lo que puede ser evacuado por la válvula, en consecuencia se ejerce una presión sobre el diafragma que cierra el contacto eléctrico que genera la señal de alarma.

Detectores termovelocimétricos termoeléctrico

Su principio de funcionamiento está basado en la variación de la corriente con la temperatura de los termistores. El detector se compone de dos resistencias NTC que forman los elementos de un puente de weatstone. Una resistencia vigila el aire ambiental y la segunda está aislada térmicamente. Cuando se produce un incendio, aumenta rápidamente la temperatura del aire, luego el valor de resistencia primera se reduce a mayor velocidad que la segunda y cuando esta diferencia llega a un cierto valor se activa un circuito de alarma.

Para subsanar la ausencia de alarmas en fuegos de evolución lenta, se fabrican detectores que combinan los dos tipos de detección (térmicos y termovelocimétricos), con lo que aunque el gradiente de temperatura sea pequeño, la alarma se produce al alcanzar la temperatura un nivel predeterminado.

Detectores de compensación

Funcionan por el mismo principio que los termovelocimétricos y también actúan a una temperatura máxima predeterminada. Se diferencian en que sus sistemas de compensación del gradiente de temperatura son distintos.

Están formados por una envolvente de metal, en cuyo interior se encuentran dos varillas montadas a compresión con dos contactos. El metal de la envolvente tiene un coeficiente de dilatación mayor que el de las varillas.

Cuando aumenta la temperatura, se dilata el conjunto, pero a causa de la diferencia de coeficiente de dilatación, la envolvente se dilata más y se va reduciendo la compresión sobre las varillas interiores hasta que se unen los contactos, se cierra el circuito y envía la señal de alarma. Estos aparatos actúan siempre en el nivel de protección elegido debido al efecto de reacción compensada entre la carcasa y las varillas interiores.

2.2.5 Detectores direccionales y analógico-inteligentes

La aplicación a los detectores de incendio y a sus cuadros de control de la tecnología electrónica ha permitido nuevos desarrollos desde el punto de vista de control y localización de alarmas, pudiendo constituir cada detector una zona sin necesidad de cableado independiente. La eficacia de la instalación aumenta sin que el coste económico aumente demasiado.

El sistema más simple lo constituyen los detectores direccionales, en los cuales con un cuadro de control adecuado, puede determinarse el detector que emite la señal de alarma, avería, etc. Esto es lo mismo a que cada detector constituya una zona de

incendio y por tanto disminuye el tiempo necesario para la localización de dicho incendio.

Los detectores analógicos-inteligentes van un paso más allá, ya que a la identificación del detector que emite la señal se unen las siguientes características:

- respuesta en valor analógico proporcional a la densidad del humo o calor del área vigilado.
- Varios niveles de umbral de alarma seleccionables individualmente por sensor.
- Auto compensación de sensibilidad por contaminación ambiental.
- Indicaciones de detector defectuoso y de necesidad de mantenimiento.
- Secuencias de verificación de alarma programable por sensor.
- Puesta en marcha o fuera de servicio individualmente desde el cuadro de control.
- Realización de listados de equipos con impresión de sensibilidad y estado.
- Señal de manipulación inadecuada.

La presencia en el cuadro de control de los niveles variables de alarma y su verificación aumenta la seguridad del sistema y reduce el costo de mantenimiento.

2.2.6 Pulsadores de alarma

Además de los detectores automáticos, antes descritos, es frecuente que el sistema de detección de incendios este acompañado por una red de pulsadores de alarma.

Estos equipos están formados por pulsadores manuales cuyo accionamiento transmite la señal de alarma a la central de control.



Figura 7. Pulsador de alarma

Normalmente están protegidos contra su accionamiento accidental mediante cristales cuya rotura acciona el pulsador o permite su pulsación posterior.

2.2.7 Central de detección

Las señales que se producen en un detector como consecuencia de su estado (alarma, avería, vigilancia, etc.) deben ser recogidas e interpretadas por una parte del sistema que las transforme en señales ópticas, acústicas y eléctricas. Estas señales permiten determinar el tipo de suceso, su localización y, si procede, tomar las medidas oportunas

de protección adicionales, como disparo de instalaciones, parada de servicios, avisos a distancia, etc.

Esta parte del sistema consiste, generalmente, en una central de señalización y control.

Básicamente un cuadro de control y alarma consta de:



Figura 8. Central de detección analógica

Circuito de lazo

Los detectores suelen agruparse por zonas de protección. Cada zona lleva señalización independiente de las demás en la que se recogen todas las eventualidades que afectan a la zona, como son: alarma, avería, fuera de servicio, etc.

Circuito de alimentación

El cuadro está alimentado por la red principal y debe llevar una batería para casos de corte de fluido. El circuito de alimentación señala si el cuadro está funcionando y cuál es su fuente de alimentación.

Alarma

Cuando un detector da la alarma, el cuadro recoge el aviso, dando unas señales luminosas que indican la presencia del fuego y la zona detectada, al tiempo que emite una señal acústica.

Anomalías

Normalmente el cuadro está provisto de una serie de señales acústicas y ópticas que indican la falta de alimentación, avería en una línea de detección (indicando cuál), etc.

Servicios

Generalmente, los cuadros están provistos de conexiones que permiten duplicar las diferentes señales en otro lugar, comandar la actuación de un sistema automático de extinción, dar avisos a los bomberos, etc.

Pruebas

El cuadro de control y alarma debe ir provisto de medios para asimilar todas las posibles situaciones que refleja con el fin de poder comprobar periódicamente su estado, simulando alarmas, averías, etc.

Supervisión

Todos los circuitos de detección y alarma deben estar supervisados, es decir su rotura o desconexión debe generar una señal de avería en el cuadro.

Ha de tenerse presente que un sistema automático de detección no puede nunca sustituir totalmente al elemento humano, aunque sí constituye una ayuda sumamente eficaz. Los reglamentos del comité de empresas aseguradoras exigen, para otorgar derecho a reducciones en las primas del seguro comprendidas entre 20 a 25%, que las instalaciones automáticas de detección estén complementadas con un servicio de vigilancia, pues la alarma sería inefectiva si no sirve para iniciar una actuación del sistema de extinción.

2.3 Protección Pasiva

2.3.1 El problema por el que surge la protección pasiva

Los trágicos incendios, con sus importantes y sensibles pérdidas humanas y materiales, han puesto en evidencia que no son suficientes los medios utilizados para la protección y lucha contra el fuego, pues es necesario, además, adoptar medidas especiales que impidan o dificulten la propagación del fuego una vez producido, cercándolo o aislándolo en el recinto o local donde se ha generado.

¿Por qué se propaga tan rápido el fuego si existen medidas de compartimentación?

Las instalaciones de los edificios contienen un gran número de cables eléctricos y tubos que atraviesan todos los elementos del edificio. Cuando se inicia un incendio, este puede avanzar 20 m por segundo por estos conductos. Esto significa que el fuego puede afectar a 7 pisos en un sólo minuto. No sólo los conductos principales pueden ayudar a la transmisión de un incendio, también las instalaciones eléctricas y tuberías instaladas con posterioridad a la construcción del edificio facilitan la propagación.

Los edificios contienen gran número de estos puntos débiles desde el punto de vista de la prevención contra el fuego. Dado que, en el caso de que se inicie un incendio, este debe ser confinado en una compartimentación contra el fuego mediante protección pasiva contra el fuego, todos los elementos de ese compartimento deben ser estancos dado que un “agujero” supondría la pérdida de la protección.

Para conseguirlo, cada apertura o paso de instalaciones en los muros o forjados de compartimentación deben estar selladas contra el paso de humos y gases. Algunos de los materiales que se usan con este propósito, denominados intumescentes, expanden con el calor y cierran cualquier hueco que se genere al derretirse los componentes. Un sistema de protección pasiva contra el fuego bien instalado puede evitar que el fuego se extienda desde una sala a otra contigua durante un tiempo determinado. De esta forma las salidas de emergencia se mantienen a salvo y se facilita el trabajo de los bomberos.

Ha de tenerse en cuenta que, además de las importantes y dramáticas pérdidas de vidas humanas, las consecuencias materiales de un incendio alcanzan también a los daños y perjuicios causados por el agua, humo y vapores tóxicos en los locales contiguos, motivando perturbaciones de funcionamiento en equipos técnicos sofisticados, tales como ordenadores, mandos electrónicos de climatización, etc.

Los problemas de protección contra incendios, sobre todo en grandes edificios tales como hospitales, establecimientos escolares y comerciales, bancos, centros de cálculo, museos, centros industriales, etc., deben tener en cuenta entre otros, los aspectos siguientes:

- El transporte y distribución de energía eléctrica y fluidos por cables y tuberías, concentrados en bandejas y fosos que hacen el papel perfecto de chimenea en caso de incendio, activando y propagando el fuego.
- Los materiales sintéticos empleados en la arquitectura y decoración interior de los inmuebles, que son sumamente inflamables y favorecen en caso de incendio, la extensión del fuego.

La importancia de la ignifugación de estructuras y forjados que impidan que éstos alcancen las temperaturas críticas de torsión o rotura.

Por lo que, “los sistemas de protección pasiva no están diseñados para destruir o extinguir el fuego, sino para tardar en ser destruidos por él, es decir para controlar su avance durante un tiempo determinado”.

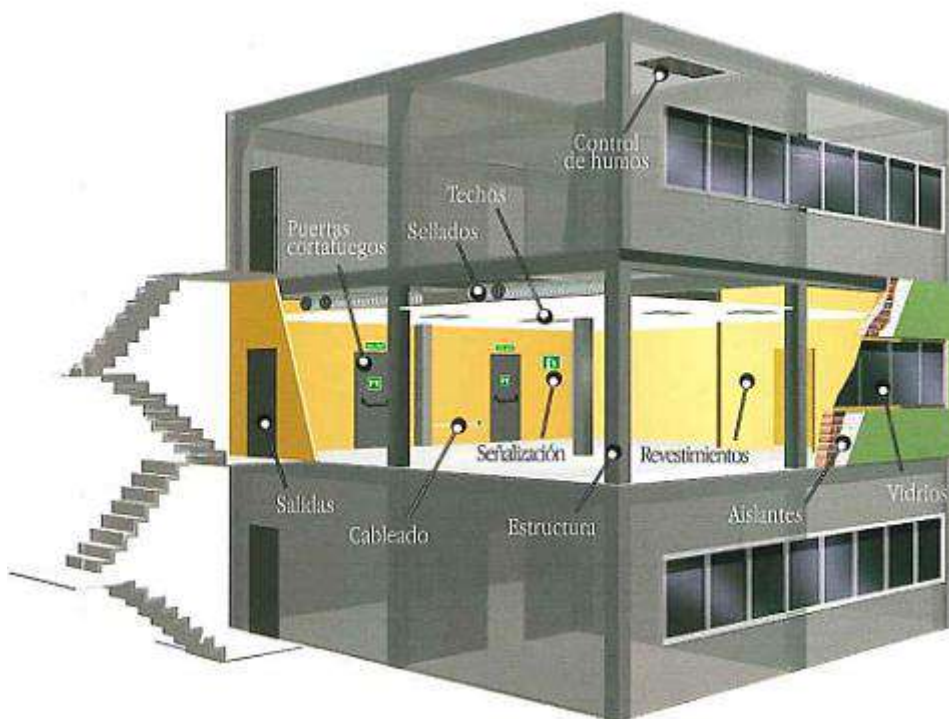


Figura 9. Ejemplo de un edificio con varios elementos de protección pasiva

2.3.2 Sectorización Ante Incendios

Tal y como marca el Código Técnico de la Edificación en su documento básico Seguridad contra Incendios SI1 los edificios según su uso y tamaño, se exige que se dividan en distintas zonas de incendio separadas entre sí por elementos resistentes al fuego. El fin es el de independizarlas para que en caso de que se produzca un fuego y se pierda el control del mismo, éste quede limitado a la zona en que se ha producido sin contaminar con humos o gases y que el calor no traspase a las otras zonas.

Los elementos de compartimentación (forjados, paredes, puertas cortafuegos), deben tener unas propiedades aislantes y herméticas que los hagan apropiados a ese fin.

Las paredes habitualmente se construyen con sistemas de yeso laminado específicos combinados con aislantes térmicos resistentes al fuego, en los tipos espesores y montajes adecuados. Estos sistemas siempre están ensayados en laboratorios homologados.

Las puertas deben tener una resistencia de al menos la mitad que el cerramiento en que están instaladas. Los huecos para el paso de instalaciones deben ser sellados con sistemas adecuados.

Estas franjas se instalan en las medianeras de separación entre edificios con cubiertas a la misma altura que no sean resistentes al fuego. Deben montarse en la parte más alta de esas medianerías, justo bajo la cubierta.

Las medianerías entre edificios o entre plantas deben tener una franja de al menos 1 metro. Debe obtenerse una barrera E 60, E 120 (PF 60, PF 120) que en caso de incendio separe las llamas del edificio vecino o de las plantas inmediatas para así acotar su extensión.

2.3.3 Sellado de paso de instalaciones

El sellado de penetraciones se lleva a cabo para evitar que se propague un incendio a través de los huecos que se realizan en los sectores de incendio y elementos compartimentadores para pasar conductos de electricidad, de telefonía, de agua, de ventilación, etc.

Para realizar este sellado se suelen utilizar diferentes tipos de soluciones:

- *Revestimientos resistentes a los fuegos libres de disolventes e impermeables al agua y al aceite.*

Se suelen utilizar estos productos para el sellado de huecos verticales y horizontales en patinillos de instalaciones, para el sellado de penetraciones en cuadros eléctricos o, por ejemplo, para el sellado de penetraciones de bandejas de cables.

- *Collarines.*

Se suelen utilizar para el sellado de los huecos de paso de tuberías inflamables. El sistema de sellado se basa en el material intumescente con el que está hecho el collarín, de tal manera que, al calentarse por el fuego de un incendio, el collarín se expande, sellando el hueco.

- *Almohadillas*

Se suelen utilizar para el sellado de los huecos de paso de cables en locales sensibles al polvo (por ejemplo: sala de ordenadores). El sistema de sellado se basa en el material intumescente con el que está hecho la almohadilla.

- *Espumas*
Se trata de espumas sellantes resistentes al fuego, que se suelen utilizar para el sellado de juntas (entre 10 mm y 40 mm aprox.) y huecos pequeños (dimensiones máximas: 50 mm por 100 mm aprox.)
- *Masillas*
Se trata de masillas de silicona resistentes al fuego, con alta elasticidad e impermeabilidad que se utilizan para el sellado de juntas de dilatación y de pequeños huecos con posibilidad de movimiento (por ejemplo: pasatubos).

2.3.4 Protección pasiva mediante pinturas

Cuando se produce un incendio en un edificio el acero estructural se somete a altas temperaturas; por lo tanto, es necesario darle una protección adecuada que retrase su calentamiento hasta temperaturas que puedan afectar a su resistencia y propiedades mecánicas.

El uso de pinturas intumescentes son técnicas con las que se puede llegar a obtener una estabilidad al fuego durante 180 minutos, siendo muy sencillas de aplicar y muy fáciles de reparar y mantener. Las pinturas intumescentes se aplican con rodillos y brochas o por medio de equipos airless (equipados con pistolas de aire comprimido). En general se requieren espesores que pueden variar desde las 400 hasta las 2.000 micras de película seca.

En principio hay que tener en cuenta que el concepto de intumescente no debe confundirse con el de ignífugo. Un producto ignífugo es aquel que no arde. El concepto de intumescente está asociado a que el producto se “hincha” al reaccionar con el calor, produciéndose una capa que protege el fuego. Un producto intumescente deber ser ignífugo, pero no al revés, es decir, no todos los productos ignífugos son intumescentes.

La aplicación de pinturas intumescentes para la protección pasiva contra incendios presenta una serie de ventajas, las cuales se relacionan a continuación:

- No hacen falta medios de montaje más sofisticados que una simple brocha o rodillo y tampoco se necesita mayor especialista que un operario, que puede aplicar las capas iniciales y reparar cualquier punto que sea necesario.
- El sobrepeso que ocupan las capas de pintura en el edificio es insignificante, por lo que se puede despreciar.
- Su aplicación conlleva un reducido coste económico.
- La aplicación de pinturas intumescentes respeta el diseño de los elementos a proteger por su reducido espesor, manteniéndose todas las formas de la estructura por complejas que sean, dato que en ocasiones, por motivos estéticos o funcionales, puede ser especialmente importante.

Además de su principal aplicación que es la protección de estructuras metálicas, se pueden utilizar para la protección pasiva de otros tipos de materiales como la madera, los plásticos o el hormigón.

2.3.5 Proyección de Mortero

Los morteros proyectables son productos de tipo hidráulico que incorporan cargas especiales para aumentar la estabilidad al fuego y el aislamiento térmico, tratándose de soluciones constructivas muy utilizadas para la proyección pasiva contra el fuego de estructuras metálicas.

Los morteros proyectables se componen fundamentalmente de:

- *Ligantes hidráulicos* (conglomerantes), como son el cemento, la cal o el yeso.
- *Cargas minerales*, como son la perlita, le vermiculita o las fibras minerales.
- *Aditivos*, como los retenedores de agua, endurecedores o adherentes.

En la combinación de este tipo de componentes reside la mayoría de los morteros proyectables que existen, distinguiéndose dos clases:

- **Fibras proyectables**, que se componen a partir de una pequeña cantidad de ligante y una parte básica de fibras proyectables y forman lo que se conoce como los “morteros flexibles”, que son muy ligeros, además de ser capaces de absorber los movimientos y vibraciones de la estructura. Es bastante común su aplicación en estructuras metálicas, pero con el inconveniente de que son muy poco resistentes mecánicamente.
- **Morteros**, que no contienen fibras en la mezcla, habiendo sido sustituidas por elementos como la perlita y la vermiculita en general, con una cantidad de ligante bastante grande. Los morteros, aunque son bastante pesados y rígidos, son mucho más resistentes mecánicamente que las fibras proyectables.



Figura 10. Ejemplo de proyección de mortero en vigas y techos

2.3.6 Protección pasiva mediante placas

El concepto de placa corresponde al de un material que cubre una zona de riesgo de exposición en un incendio; al estar fabricada con material resistente al fuego, permite que se conserven por más tiempo las características estructurales de los elementos que protege.

Como elementos de protección pasiva contra incendios, las placas se usan para proteger estructuras metálicas, falsos techo y forjados, realizar compartimentaciones, proteger encuentros de forjados con fachadas y de paredes medianeras con cubiertas; también son usados en la protección de conductos de ventilación e incluso para proteger conducciones con cables eléctricos.



Figura 11.- Viga metálica protegida mediante placas

Existen varios tipos de placas, pero generalmente se utilizan dos, las que se consiguen mediante un único panel o las que se crean a base de la combinación de dos paneles o placas distintas. En la construcción de estas últimas se emplean perfiles metálicos ligeros de fácil ensamblado y manejo. Además las placas de este tipo permiten la construcción de tabiques listos para pintar.

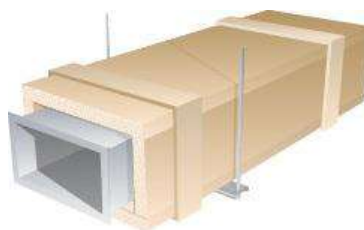


Figura 12. Protección de un conducto mediante placas

Los materiales más habituales con los que se construyen los paneles que conforman las placas son los siguientes:

- *Placas de yeso*

El yeso es un elemento que consume mucho calor de hidratación. Al someterse a la acción del fuego, las moléculas de agua absorben el calor en el proceso de evaporación, con lo que la llama tarda mucho en aparecer. Es un excelente elemento de protección contra incendios.

El problema es que al quedarse sin agua el yeso se convierte en polvo, produciéndose una pérdida de resistencia muy importante, así como su desprendimiento, quedando inutilizado en su función protectora. Actualmente las placas de yeso tienen un refuerzo a modo de malla interior formada por fibras internas (normalmente de vidrio), que solucionan en parte esta pérdida de resistencia.

- *Placas de vermiculita*

Las placas de vermiculita con la acción del calor se deshidratan formando una estructura exfoliada con un excelente comportamiento térmico. Este material resiste temperaturas de hasta 1020 °C.

La estructura exfoliada es mecánicamente frágil, por lo que la unión de las fibras de vermiculita se debe hacer mediante el uso de pegamento inorgánico, que reduce la fragilidad de la placa.

Una de las ventajas de la placa de vermiculita es su fácil mecanización con las herramientas de carpintería convencionales y su facilidad de aplicación en acabados y aplicaciones superficiales.

- *Placas de lana de roca aglomerada*

Se trata de unos materiales que contienen gran cantidad de aluminio y sílice en forma de fibras de origen mineral. Su punto de fusión está por encima de 1000 °C y tienen muy baja conductividad térmica.

Se obtienen fundiendo un mineral basáltico y en un proceso de centrifugación se consigue con lana. Las placas se obtienen conglomerando con algún tipo de ligante estos materiales y dándoles forma.

- *Placas de fibrosilicatos*

Se trata de paneles compuestos por silicatos cálcicos que se refuerzan con fibras inorgánicas resistentes al fuego. En el proceso de fabricación se les somete a altas temperaturas, lo cual les confiere una resistencia al fuego muy importante.

- *Placas de silicato de calcio*

Con el silicato de calcio prensado y aglomerado se fabrican placas que se utilizan de forma generalizada para el aislamiento térmico de tuberías.

- *Placas compuestas*

Mediante combinación de diversos materiales se consiguen placas de protección al fuego. Las mezclas más comunes son las siguientes: Yeso-Perlita, Yeso-Vermiculita, Cemento-Perlita y Cemento-Vermiculita.

2.3.7 Compuertas cortafuegos

Las compuertas cortafuegos son elementos de compartimentación que actúan de barrera ante el fuego, retrasando el avance del incendio entre dos sectores distintos.

Todos los edificios se compartimentan en sectores de incendio de forma que el fuego iniciado en uno de ellos quede localizado y se retarde su propagación a los sectores de incendio contiguo o más próximo.

Las compuertas cortafuegos se instalan en los conductos de distribución de aire, para que cierren automáticamente cuando detecten calor, de forma que interrumpan el flujo de aire e impidan el paso de la llama. Por tanto, siempre que un conducto de ventilación o de aire acondicionado ya sea de impulsión, retorno o extracción atraviese un paramento vertical u horizontal que constituya un sector de incendio, deberá llevar una compuerta cortafuegos, al igual que todos aquellos huecos de ventilación practicados en paramentos que delimiten un sector de incendio.



Figura 13. Compuerta cortafuego



Figura 14. Compuerta cortafuego redonda.

Las trampillas de las compuertas se mantienen normalmente abiertas, sujetas generalmente mediante un eslabón fusible, situado de forma que se vea afectado rápidamente por un incremento anormal de la temperatura en el conducto, cerrándose entonces para interrumpir el paso del humo o del fuego.

Los fusibles suelen tener un rango de temperatura de 28°C por encima de la temperatura máxima a la que opera el sistema o de la que tendría si está parado, pero nunca por debajo de 71°C.

Si la trampilla cortafuegos forma parte de un sistema de control de humo, el eslabón fusible también tendrá un rango de temperatura de 28°C por encima de la temperatura de operación a la que se ha diseñado el sistema de control de humo, con un valor máximo de 177°C.

Las compuertas cortafuegos deben cerrar superando la presión dinámica que genera el aire en movimiento y disponer de una marca en forma de flecha para indicar la dirección del flujo de aire.

Accionamiento a distancia

Además del mecanismo de actuación manual, las compuertas cortafuego se pueden obtener accionadas por otros mecanismos de tipo eléctrico o neumático. En estos casos, la compuerta puede actuar por un doble sistema: mediante el fusible térmico, o mediante el accionamiento elegido, mandado desde una centralita de alarmas o desde cualquier otro dispositivo a distancia.

Estos accionamientos pueden ser:

- *AE Electroimán*

La compuerta permanece abierta mientras la bobina eléctrica está bajo tensión. Al cortar ésta, el mecanismo actúa sobre la palanca de mando manual cerrando la compuerta. El cierre también se puede realizar por medio del fusible térmico.

Nota: La compuerta no puede permanecer abierta si el electroimán no está energizado con anterioridad. Con tensión, se debe armar previamente el mecanismo del electroimán para poder abrir la compuerta.

- *AS Solenoide*

La compuerta permanece abierta sin tensión. Al alimentar la bobina, el mecanismo actúa sobre la palanca de mando manual cerrando la compuerta. El cierre también se puede realizar por medio del fusible térmico.

Para mantener la compuerta abierta, no es necesario la alimentación eléctrica, pero si se deberá armar previamente el mecanismo del solenoide.

Consumos Eléctricos

TENSION		
MODELO	24V-CC	220V-CA
AE	5.4W	6VA
AS	5.4W	6VA

- *AM Motor Eléctrico*

Va acoplado directamente al eje de la compuerta. Con tensión eléctrica, la compuerta se abre o permanece abierta y sin tensión, se cierra por medio de un muelle situado en su interior.

Al reponerse la alimentación eléctrica, la compuerta se abre de nuevo.

- *Fusible Termoeléctrico*

El motor lleva acoplado un doble fusible termoeléctrico:

- Uno de los fusibles controla la temperatura en el interior de la compuerta, desconectando el motor cuando la temperatura es superior a 72º C. Este fusible es reemplazable en caso de actuar.
- El segundo fusible controla la temperatura exterior de la compuerta, realizando la desconexión eléctrica del motor cuando la temperatura sobrepasa los 72º C. Este fusible no es reemplazable.

En la cabeza del fusible existe un pulsador de comprobación, que controla la alimentación eléctrica al motor, reponiéndose al soltarlo.

- *Apertura Sin Tensión*

El motor puede ser accionado sin tensión manualmente, mediante una manivela que se suministra junto con el equipo. Una vez abierta la lama de cierre, se puede bloquear en esta posición o en posiciones intermedias, girando la manivela media vuelta en sentido contrario al de apertura.

El motor se desbloquea automáticamente al reponer la alimentación eléctrica, pudiendo realizarse también esta maniobra manualmente mediante la manivela.

- *Tensión de Suministro*

El motor eléctrico puede ser suministrado a 24V corriente alterna o continua y a 220V corriente alterna.

Para la conexión de los motores de 24V corriente continua, se deberá tener cuidado con la polaridad al realizar la conexión, ya que en caso de no realizarse adecuadamente, el motor no actuará.

- *Señalización*

El motor lleva incorporados dos micro-interruptores con dos contactos cada uno, abierto y cerrado, que actúan a 5º y 80º en el recorrido de apertura de la compuerta. Estos contactos pueden ser utilizados para la señalización del estado de las compuertas o para controlar el funcionamiento de los ventiladores a través de un relé.

- *Homologación*

Estable al fuego	3horas 20 minutos.	Clasificación 3 horas estables al fuego.
Para Llama	3horas 19 minutos.	Clasificación 3 horas para llama.
Cortafuego	2 horas 20 minutos.	Clasificación 120 minutos cortafuego.

2.3.8 Puertas cortafuegos

Una puerta cortafuegos es un elemento de compartimentación que actúa de barrera ante el fuego, retrasando el avance del incendio.

La legislación sobre puertas cortafuegos dice que deben estar cerradas en el momento que sea necesario que lo estén (en un incendio) y, por tanto, deben tener un accesorio o sistema que las cierre si están abiertas, normalmente debido a condiciones operativas del edificio, por ejemplo un retenedor magnético. Dicho accesorio o sistema debe siempre funcionar correctamente al igual y al mismo tiempo que la puerta.



Figura 15. Cierre automático de puertas cortafuegos

Los sistemas de cierre automático de las puertas resistentes al fuego deben consistir en un dispositivo conforme a la norma UNE-EN 1154:2003 “Herrajes para la edificación. Dispositivos de cierre controlado de puertas. Requisitos y métodos de ensayo”, que también es de obligado cumplimiento.

Si las puertas son de dos hojas, deben estar además equipadas con un dispositivo de coordinación de dichas hojas conforme a la norma UNE-EN 1158:2003 “Herrajes para la edificación. Dispositivos de coordinación de puertas. Requisitos y métodos de ensayo”, que también es de obligado cumplimiento.

Las puertas cortafuegos tienen un grado de resistencia al fuego comprobado mediante una prueba de laboratorio y con su correspondiente certificación. Ello implica que deben ser instaladas atendiendo a estas pruebas, cuestión que el fabricante debe detallar en las “normas de instalación” que se acompañan al vender la puerta. Lo mismo ocurre con el mantenimiento y reparación en caso de averías de las mismas.

Todo modelo de puertas resistentes al fuego debe tener el correspondiente certificado de homologación, de cumplimiento de normas del producto, emitido por uno de los centros autorizados para ello.

Las puertas cortafuegos se clasifican por su categoría de resistencia al fuego, existiendo desde 30 minutos hasta 240 minutos, pero son más habituales las de 30 minutos y 60 minutos.

Las etiquetas que indican la resistencia al fuego de la puerta están normalmente situadas en el canto de la misma.

Las puertas de resistencia al fuego no tiene porqué ser siempre abatibles por eje vertical (eso solo lo deben cumplir las de emergencia); por lo tanto, podemos encontrar puertas resistentes al fuego perfectamente válidas de tipo corredera o de guillotina.

Las puertas se pueden construir con diferentes materiales, como, por ejemplo: metales, madera o vidrio.



Figura 16. Puerta cortafuego corredera

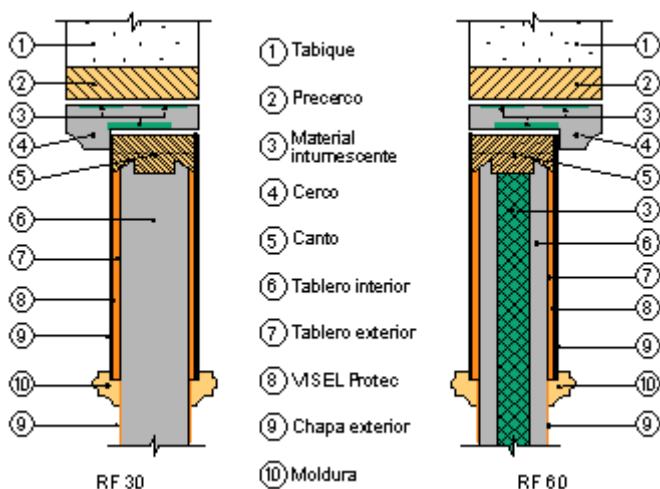


Figura 17. Composición interior de una puerta cortafuego

La utilización de uno u otro modelo responde a diversas razones: estéticas (puertas de madera que encajen con la decoración), o por motivos funcionales (puerta de vidrio para mayor iluminación), por necesidades de la actividad (puertas correderas para tener un mayor ancho de paso), espacio disponible de movimientos, etc.

Una duda que surge muchas veces es la utilización de ventanales en dichas puertas RF (del tipo de ojo de buey o similar), puesto que parece que serían ineficaces. A este respecto hemos de puntualizar que hay que tener cuidado. Por supuesto, si la puerta lleva el correspondiente certificado, no hay problema y puede asegurarse que resistirá el tiempo establecido; pero, si no lo tiene, es un gran riesgo, puesto que podría estar constituido con un simple vidrio que reventaría rápidamente permitiendo el paso del humo. Actualmente existen muchos modelos de puertas RF de distintos tiempos de resistencia con ventanal y con la oportuna homologación.

Sería conveniente que las puertas cortafuegos pasasen inspecciones periódicas (al menos cada 2 años), mediante las que se revisa el estado de la puerta, el estado de los componentes fundamentales, la capacidad de auto cierre y su vida útil.

En este sentido, debido a las características de los componentes y aditivos que constituyen el aislamiento interno de las puertas cortafuegos, se estima su vida útil en un máximo de 20 años. Si el estado de deterioro de las puertas o sus componentes es grave, puede ser conveniente sustituir éstos o la puerta completa antes de agotar dicho plazo

2.3.9 Sistemas de control de temperatura y evacuación de humos

Es un hecho bien conocido que la presencia de humo en un incendio, a parte de su peligro para las personas que puedan verse afectadas por el mismo, debido a su toxicidad es un elemento a tener muy en cuenta en el inicio y desarrollo del fuego.

La mayoría de las víctimas mortales siempre suelen ser por inhalación de humos u otro tipo de gases, por la falta de oxígeno y por las altas temperaturas.

El humo es un elemento de alta incidencia psicológica y provoca situaciones de pánico generalizado entre el público durante la evacuación del edificio afectado.

Las operaciones de los equipos de extinción y del personal en general se dificultan por la falta de visibilidad debida al humo.

En el humo hay una gran cantidad de elementos volátiles que, como consecuencia de la temperatura de los gases no quemados que contiene, hacen que este se extienda.

Controlar la expansión del humo por el edificio donde se ha producido el incendio y llevar a cabo su evacuación de manera controlada son aspectos fundamentales durante el desarrollo de un incendio.

Los sistemas de evacuación de humos y calor constituyen una tecnología que todavía es bastante nueva en España, por lo que su aplicación es muy reciente y actualmente se encuentran en proceso de desarrollo.

En diciembre de 2004 se aprobó la norma UNE 23585, relativa a Sistemas de Control de Temperaturas y Evacuación de Humos (SCTEH), de obligado cumplimiento.

Las instalaciones para la evacuación del humo y calor tienen como objetivos principales los de controlar la expansión y la evacuación del humo y el calor que se producen en un incendio.

Dentro de esta generalización se pueden establecer, los siguientes propósitos o metas:

- *Proteger las vías de evacuación.* Las vías de evacuación transcurren por espacios seguros y señalizados, pero en caso de incendio el humo puede ser el principal obstáculo de evacuación. Debe existir un espacio libre de humo en las vías, en condiciones de temperatura por debajo de 200°C y a una altura de entre 2.50 y 3 m.
- *Controlar la temperatura.* Cuando el nivel inferior de la capa de humo no es un factor crítico para la evacuación de personas, se puede establecer que la temperatura del humo pueda dañar las estructuras o bienes inmuebles de los edificios a los que afecte, al igual que dañar su composición.

- *Permitir el acceso a los equipos de extinción.* Como objetivo de diseño, complementario o no con los anteriores, puede ser conveniente mantener libres las zonas de acceso de los equipos de incendio y los lugares en que se albergan los equipos de extinción.
- *Proteger los bienes y el medio ambiente.* La temperatura, la densidad y la composición del humo puede afectar a los bienes materiales y dañar el medio ambiente.

2.3.9.1 Exutorios o aireadores:

Se trata de los equipos que se deben instalar en el techo de los edificios o en las partes superiores de las fachadas para permitir la evacuación por vía natural de humos y calor provenientes de un incendio.

En el caso de que se produzca un incendio, los exutorios deben abrirse automáticamente, y deben poder cumplir con su función aun cuando las condiciones meteorológicas sean adversas.

Este tipo de instalaciones de evacuación de humos y calor por vía natural dependen de:

- La temperatura a la que se encuentre el humo.
- El área neta y el área total de los exutorios.
- La influencia del viento en este tipo de aparatos.
- Las entradas de aire, cuya localización, forma y tamaño se debe especificar.
- El tiempo de respuesta, la localización y las condiciones de la forma y dimensionamiento del edificio.

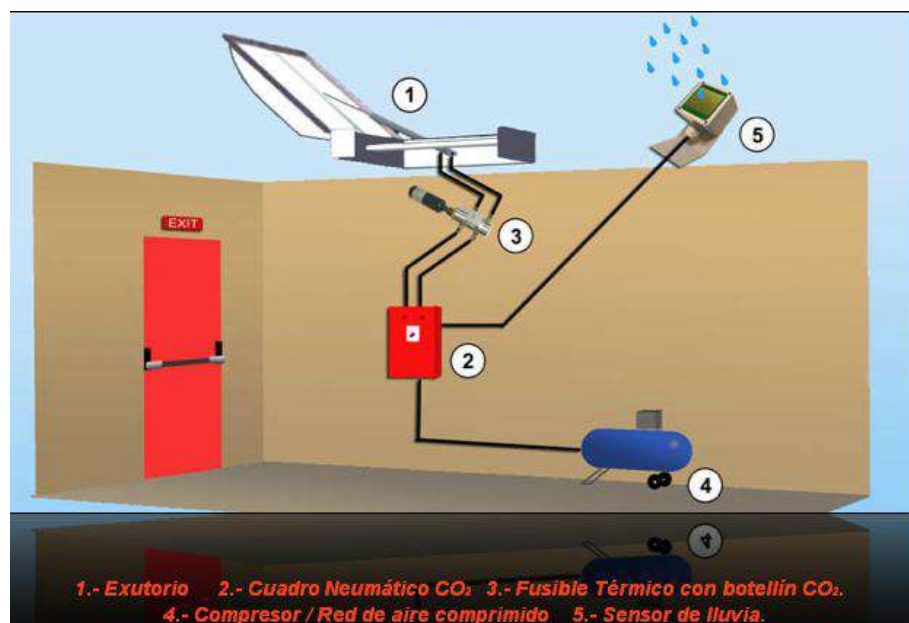


Figura 18. Esquema de funcionamiento de un exutorio

Estos aparatos se deben ensayar y clasificar para certificar que son capaces de actuar en condiciones de bajas temperaturas y ser fiables en todo momento.

2.3.9.2 Extractores:

Los extractores son los equipos que suplen la función de los aireadores cuando la ventilación es forzada. Se colocan y disponen en la parte alta del edificio o en las fachadas y se encargan de evacuar los humos y gases de calor que se provocan en un incendio.



Figura 19. Extractor de humos

El rendimiento de este tipo de máquinas depende de los siguientes factores:

- Temperatura del humo.
- Tamaño, número y localización de las aberturas de evacuación y la influencia del viento.
- Tamaño, número y localización de las entradas de aire y el tiempo de respuesta.
- La localización y forma del sistema, la configuración y dimensiones del edificio.

De acuerdo con la normativa aplicable, se deben ensayar y certificar según lo siguiente:

- El tiempo de funcionamiento a una determinada temperatura: categoría de los ventiladores.
- El tiempo mínimo de funcionamiento de los mismos según la categoría.
- Caudal y presión.
- Temperaturas exteriores y condiciones climatológicas de la zona.
- Fiabilidad y rendimiento.

2.3.9.3 Barreras:

Es esencial en el diseño de un sistema de evacuación de humos, crear una delimitación de los humos y gases producidos en un incendio, de tal forma que no se propaguen invadiendo otros sectores no afectados. Para ello es necesaria la instalación de un sistema de sectorización y/o canalización de humos que este certificado, homologado y que garantice una sectorización segura.

2.3.9.3.1 Barreras de humos fijas

Las barreras de humos fijas están especialmente indicadas para ser implantadas en naves industriales y en aquellos edificios que no se precisa la subida y bajada de éstas o en aquellos usos industriales que no importa tanto la estética.

- Las barreras de humos fijas, están fabricadas en fibra textil impermeable al humo y resistente a altas temperaturas, 1000º C durante 1 hora.
- Las barreras fijas debido a su escaso peso, no requieren ninguna estructura soporte para su instalación.
- Éstas disponen de contrapeso para una perfecta instalación y acabado en cualquier edificio.



Figura 20.- Barrera de humo fija

2.3.9.3.2 Barreras de humos móviles

Las barreras de humos móviles están especialmente indicadas para ser implantadas en centros comerciales, edificios de oficinas, teatros, hoteles y aquellos edificios que se requiera un alto grado de estética de tal forma que siempre estén ocultas, empotradas en falsos techos, para que en caso de incendio baje en las zona/s indicada en proyecto.

Están provistas de un accionamiento por gravedad libre de fallos. Los finales de carrera han sido remplazados por sistemas limitadores de corriente, para determinar la posición superior de la barrera.

Poseen además de un sistema electromagnético gobernado por el motor, que garantiza una bajada uniforme de la barrera, a pesar de que se produzca una interrupción del suministro de energía. Las dimensiones de las barreras dependen de cada instalación, ya que éstas se solapan sucesivamente hasta conseguir la dimensión deseada.



Figura 21.- Barrera de humo móvil

2.4 Extinción

2.4.1 Principios de la extinción

Para conseguir la extinción de un incendio, es necesario detener la reacción de oxidación que ocasiona la combustión, para ello, se puede eliminar uno de los 4 elementos del tetraedro del fuego.



Figura 22.- Tetraedro del fuego

2.4.2 Extinción por eliminación o dilución del combustible

La dilución del combustibles es más efectiva en los fuegos de clase B y C, pero principalmente en los fuegos de gases, ya que la velocidad de propagación de la llama depende de la relación aire-combustible.

Un exceso de aire provoca una dilución del combustible y aleja la mezcla inflamable de la fuente de combustión.

Si se diluye suficientemente en aire un combustible gaseoso, puede obtenerse una relación aire- vapor de combustible inferior al punto de inflamación.

2.4.3 Extinción por eliminación de agente oxidante

La eliminación del agente oxidante, normalmente el oxígeno, se consigue aislando el fuego del aire mediante el recubrimiento del fuego. Puede efectuarse con medios normales (mantas) o empleando agentes extintores como el CO₂, espumas, etc.

Un procedimiento de eliminación del oxígeno del aire es diluir su proporción en el ambiente mediante gases o vapores inertes que reduzcan el % del oxígeno presente, hasta lograr una relación aire-vapor de combustible inferior al punto de inflamabilidad.

Este sistema de extinción no tiene efectividad contra fuegos de combustibles que aporten oxígeno a la combustión.

2.4.4 Extinción por eliminación del calor

El medio más efectivo para extinguir fuegos, normalmente de clase A, es la eliminación del calor, enfriando el combustible. En cuanto se enfría el combustible, el desprendimiento de vapores combustibles disminuye hasta quedar por debajo del límite inferior de inflamación y el fuego se apaga.

La efectividad de un agente extintor como medio refrigerante depende de su calor específico y latente. Cuanto mayor sean éstos dos, mayor será su poder para enfriar.

2.4.5 Extinción química

Se conoce el efecto extintor de algunos hidrocarburos halogenados (halógenos) y de algunas sales inorgánicas. Sin embargo, las propiedades físicas de estos agentes no indican que sean particularmente adecuados para extinguir el fuego por alguno de los procesos ya expuestos, pues su efectividad es desproporcionada y no depende de las propiedades físicas.

Posteriores investigaciones atribuyen esta efectividad a reacciones químicas entre el agente extintor y productos intermedios de la reacción en cadena que constituye la combustión. Estos agentes actúan como catalizadores negativos o inhibidores. La parte activa es el átomo del halógeno o el metal alcalino y la efectividad aumenta con el peso molecular del halógeno o del metal.

La acción extintora del fosfato monoamónico, base de los polvos secos tipos ABCE (antibrasa), es mucho más compleja. A la supresión de las llamas une una acción refrigerante debido al recubrimiento de la zona de combustión con ácido o anhídrido fosfórico, producidos por la descomposición del fosfato, que impiden continuar la combustión de las brasas.

En el momento presente y de forma realista no puede contarse con los compuestos halogenados tradicionales – Halón 1301 y 1211- para la extinción de incendios, debido a un efecto destructor de la capa de ozono (protocolo de Montreal y su ampliación de Copenhague). Razones de tipo ecológico y de defensa del medio ambiente que prohíben su utilización.

2.4.6 Supresión de explosiones

La acción de algunos agentes halogenados y sales orgánicas que detienen la combustión al reaccionar con productos de reacción intermedios, tiene aplicación en la supresión de explosiones químicas.

Como su nombre indica, la supresión consiste en la detección de una oxidación rápida antes de que se produzca la explosión. La efectividad del sistema depende de la rapidez en la descarga del agente supresor durante las primeras milésimas de segundo de la combustión.

Obviamente es imprescindible una detección de la combustión casi instantánea, generalmente basada en las variaciones de presión.

En la extinción de un incendio normalmente se efectuar por varios de los mecanismos anteriormente citados. Al actuar sobre un fuego se utilizan simultáneamente dos o más sistemas de extinción, aunque en mayor efecto, siempre corresponde, a uno de ellos.

2.4.7 Agentes extintores

La extinción de un incendio se consigue al proyectar sobre los combustibles unos productos llamados agentes extintores. Entre estos productos extintores podemos encontrar, como los más conocidos:

- El agua: el más conocido y de mayor uso.
- Las espumas: burbujas de aire o gas con base en general acuosa que flotan sobre la superficie de líquidos.
- El anhídrido carbónico: indicado para incendio de líquidos y gases.
- Polvos: mezclas de sales metálicas finamente divididas.
- Hidrocarburos halogenados (halones)

2.4.7.1 Agua

El agua es el principal elemento en la lucha contra el fuego, ya que tiene un gran poder de extinción y es muy barato de obtener.

El agua a temperatura normal es un líquido químicamente estable, incoloro, inodoro e insípido, con una gran eficacia extintora que la convierte en el agente extintor más utilizado.

Las formas de extinción que intervienen en el uso del agua como agente extintor son el enfriamiento, la sofocación y el impacto.

Enfriamiento

Es la forma de extinción más significativa y se basa en su calor específico, ya que cada gramo de agua, desde la temperatura ambiente a la que se encuentre hasta alcanzar los 100°C, necesita una caloría para aumentar su temperatura en un grado sin cambiar de estado. Pero a partir de esta temperatura si sigue recibiendo calor cambia a estado gaseoso, para lo que necesita recibir 540 calorías por gramo. Este calor adicional es el calor de vaporización. Esta forma de absorber energía calorífica se produce de forma automática, ya que las moléculas de agua absorben el calor del incendio, se evaporan y enfrían el ambiente que les rodea, en especial al combustible.

El mayor rendimiento de este proceso de extinción se consigue si las gotas tienen un tamaño de 0,7 mm de diámetro, por la gran superficie de contacto con el ambiente que les rodea.

Sofocación

Se produce al mismo tiempo que la evaporización, ya que se forma una gran cantidad de vapor de agua que rodea al fuego y lo aísla del contacto con el oxígeno del aire.

Este vapor de agua crea una atmósfera inerte generada por el contacto del agua de extinción con el calor emitido por las llamas. La expansión del agua a consecuencia de la evaporación a partir de los 100°C significa aumentar el volumen 1700 veces el volumen inicial.

Impacto

Este efecto se produce al lanzar el agua sobre las llamas, en especial en los primeros momentos de la extinción, debido a la separación física entre las llamas y la superficie del combustible, evitando que el calor de radiación aumente más la temperatura del combustible.

Las formas de aplicar el agua sobre el fuego se clasifican en dos grandes grupos:

- a chorro,
- pulverizada,
- nebulizada.

La aplicación a chorro consiste en hacer pasar el agua a presión por boquillas y con un orificio central de descarga se consigue lanzar el agua a una gran distancia.

Si se aplica desde muy cerca, se corre el peligro de que el impacto producido por el chorro de agua sobre la superficie del combustible lo disperse y provoque la propagación del incendio.

La aplicación pulverizada hace pasar el agua a presión por boquillas difusoras que la subdividen en pequeñas gotas, para obtener una mayor superficie de contacto del agua con el ambiente que les rodea y absorber más calor. La distancia de proyección es menor, por lo que debemos aproximarnos más al incendio.

Se aplica sobre fuegos de clase A y actúa de forma aceptable sobre los de clase B, si no son solubles al agua, como el alcohol. Ni actúa sobre fuegos de tipo C y D.

La aplicación nebulizada hace pasar el agua por boquillas difusoras que la subdividen en gotas de un tamaño de entre 200 y 1000 micras, obteniendo mayor capacidad de enfriamiento con menor cantidad de agua, y además actúan por sofocación, evitando el calor por radiación, diluyen los gases de la combustión y arrastran los humos y gases tóxicos solubles en agua.

La aplicación del agua como agente extintor tiene los siguientes riesgos:

- No aplicar a chorro sobre instalaciones eléctricas, por su elevada conducción eléctrica. Deben emplearse pulverizada o nebulizada, con las gotas aisladas entre si y a cierta distancia.
- El impacto del chorro puede dispersar el combustible y propagar el incendio. Debe emplearse agua pulverizada con las gotas de agua a menos velocidad.
- No aplicar sobre metales combustibles como aluminio, magnesio, zinc, sodio, etc. que se encuentren en combustión, ya que se produciría una explosión por la súbita vaporización del agua a consecuencia de las elevadas temperaturas de combustión de estos metales.
- Atención a su poder de corrosión, que aumenta los daños causados por el incendio.
- En zonas de climas fríos para evitar la formación de tapones de hielo que impidan el flujo de agua.

2.4.7.2 Espumas

Las espumas son agentes extintores que tiene como base el agua con un aditivo emulsionante. Están formados por burbujas de aire o gas con base acuosa, que por su baja densidad flotan sobre los líquidos combustibles y forman una capa de cierto espesor. Se pueden aplicar sobre grandes superficies y no son tóxicas.

Las espumas se clasifican en función de la forma de generación, el grado de expansión y su composición química.

En función a la *forma de generación* se dividen en:

- **Espuma Química:**
Compuesta por un agente espumante acompañado de una sal alcalina que junto a una solución ácida provoca una reacción química con desprendimiento de anhídrido carbónico, que será el gas que forme las burbujas en la espuma.
- **Espuma Física:**
Generada al mezclar en la proporción adecuada agua y un espumógeno, formando el espumante. A continuación, se les añade aire por efecto de turbulencia generada por la misma presión del espumante o mediante un ventilador y se forma las burbujas de espuma.

En función al *grado de expansión*:

La expansión de una espuma se define por el coeficiente de expansión (c.e.) o relación entre el volumen final de la espuma generada y el volumen original de la espumante.

- Baja expansión: (c.e. < 25)
Es una espuma muy sólida y consistente, con gran contenido de agua que se puede lanzar en forma de chorro a gran distancia. Muy adecuada para fuegos de clase B y aceptable para fuegos de clase A.
- Media expansión: (25 < c.e. < 250)
Es más ligera y su alcance será menor. Aplicada para sellar grandes superficies y muy adecuada para fuegos de clase B.
- Alta expansión: (c.e. > 250)
Es muy ligera, no se puede aplicar en exteriores. Adecuada para la inundación rápida de recintos cerrados para eliminar el incendio. Es posible respirar en el interior de una espuma con el c.e. de 1000 o mayor, pero por la visibilidad nula se pierde el sentido de la orientación.

Por su composición se dividen en:

- Espumógenos proteínicos:
Son concentrados de polímeros proteínicos hidrolizados con aditivos especiales. Producen espumas densas y viscosas muy estables al calor, pero una vez mezclados con el agua son biodegradables.
- Espumógenos fluoroproteínicos:
Son concentrados proteínicos que disponen de agentes fluorados que dan las cualidades especiales de no adherencia al combustible, así como un mejor sellado frente a los vapores. Se emplean inyectados por debajo de la superficie del combustible.
- Espumógenos sintéticos:
Son formadores de película acuosa que no necesitan de la adicción de aire, entre ellos están los AFFF (Aqueous Film Forming Foam) y se caracterizan por el buen sellado de las superficies del combustible. Actualmente son los más utilizados.
- Espumógenos especiales antialcohol:
Permiten la extinción de líquidos combustibles polares como el alcohol, que es un líquido hidrosoluble, que impide la formación de la espuma constituida por espumógenos normales al disolver el agua del líquido espumante.

De las formas de extinción existentes, la más importante es la sofocación, ya que separa el combustible del aire que necesitan sus vapores para la combustión e inflamación. La presencia del agua hace que se produzca un efecto de enfriamiento.

La utilización de espumas para la extinción de fuegos de la clase B es la más adecuada, aunque también se puede aplicar en la extinción de fuegos de la clase A.

Los riesgos de aplicar espumas son los mismos que los del agua, en especial por la presencia de electricidad y también en fuegos de metales de gran poder reactivo como el sodio y el potasio.

También la simultaneidad de algunos polvos extintores y agente humectantes puede ser incompatible y producirse la descomposición de la espuma, por lo que hay que evitar esta circunstancia, en especial en fuegos de derrames de líquidos.

2.4.7.3 Anhidrido Carbónico

En condiciones normales al anhídrido carbónico o dióxido de carbono es un gas incoloro e inodoro, con una densidad que es un 50 % superior a la del aire, y si se comprime o enfría, se licua con facilidad, llegando incluso a solidificarse si se le deja expandir.

Las *propiedades* del anhídrido carbónico como agente extintor son:

- su propia presión de vapor lo energiza lo suficiente para que pueda salir del recipiente y fluir por las tuberías,
- al salir en estado gaseoso, puede penetrar hasta lo más profundo del incendio,
- no es conductor de la electricidad,
- no es corrosivo,
- no deja residuos,
- no es tóxico.

Las formas de extinción en las que interviene el anhídrido carbónico son, en primer lugar, la sofocación y en segundo lugar, el efecto de enfriamiento ocasionado por la baja temperatura que se produce al cambiar de estado.

Estas formas de extinción lo hacen más aceptable para extinguir fuegos de la clase B y aquellos que tienen presencia de electricidad. En los fuegos de clase A se necesitan grandes cantidades para mantener la concentración durante más tiempo. Es aceptable en general, pero es más adecuado para fuegos con un espesor menor de 5mm.

Los *riesgos* que implica el uso de anhídrido carbónico son los siguientes:

- A volumen constante, por la variación de la temperatura el anhídrido carbónico experimenta una variación de la presión, por lo que hay que controlar la temperatura de su almacenamiento. Para ello dispone de un sistema de seguridad que permite la liberación de la presión.
- El enfriamiento producido al vaporizar durante la descarga del recipiente puede llegar a producir hielo si aumenta excesivamente la velocidad de vaporización. Este enfriamiento obliga a colocar manguitos aislantes para evitar quemaduras en la piel de quien usa el extintor.

- No es tóxico, pero al ser más pesado que el aire lo desplaza desde el suelo. La máxima concentración admisible por las personas es del 6%, si llega al 9%, se puede perder el sentido y si aumenta, se producirá la inconsciencia. A partir del 20%, se producirá la muerte en unos 20 o 30 minutos.

2.4.7.4 Polvo Químico

El polvo es un agente extintor compuesto de sustancias químicas en estado sólido finamente divididas.

El polvo tiene las siguientes características:

- fluidez buena,
- actuación rápida,
- resistente a la humedad,
- resistente a las vibraciones,
- no degradable,
- no apelmazable,
- no tóxico,
- no conduce la electricidad,
- no es abrasivo.

Los polvos de extinción se clasifican en función de las clases de fuego que pueden apagar:

- polvo normal o seco BC:
Adecuado para la extinción de fuegos de clase B y C, como hidrocarburos líquidos o gaseosos. Sus componentes básicos son bicarbonato sódico y potásico.
- Polvos polivalentes ABC:
Adecuados para la extinción de fuegos de clase A, B y C. sus componentes básicos son fosfato cálcico más fosfatos y sulfatos amónicos.
- Polvos especiales:
Adecuados para la extinción de fuegos de clase D, metales como aleaciones de aluminio, magnesio o metales alcalinos como el sodio, potasio, etc. Se aplican exclusivamente a esta clase de fuegos. Su composición varía según las características y cantidad del combustible a extinguir.

Las formas de extinción que intervienen en la extinción de un fuego son las siguientes:

- La inhibición, ya que en la reacción de combustión una reacción en cadena, alimentada por radicales libres que se encuentran en la

atmosfera que envuelve la llama, se interponen radicales catalizadores negativos.

- El enfriamiento, debido a que la temperatura del polvo al lanzarlo es menor que la del incendio.
- La sofocación por la capa que forma sobre el combustible.

La mayor aplicación de los polvos químicos está en los extintores de incendios manuales.

Los riesgos que presenta son:

- Su corrosividad sobre componentes metálicos de las instalaciones eléctricas y electrónicas, obliga a su rápida limpieza después de su utilización.
- Impedir la formación de ciertas espumas, por lo que hay que asegurar su compatibilidad cuando se vaya a utilizar conjuntamente con la espuma.
- La reducción de la visibilidad que produce, en especial en fuegos de interiores y con viento en fuegos exteriores.
- Evitar que penetre en vías respiratorias por la irritación que puede producir.
- Se puede apelmazar dentro del recipiente, impedir su total aprovechamiento y reducir su eficacia.

2.4.7.5 Hidrocarburos Halogenados (halones)

Debido a la prohibición del halón como agente extintor, se han desarrollado investigaciones para obtener otros agentes gaseosos que lo puedan sustituir, pero que no dañen a la capa de ozono ni colaboren con el efecto invernadero.

Las propiedades de estos agentes extintores alternativos deben ser:

- Respetuosos con el protocolo de Montreal y su ampliación de Copenhague.
- Estar compuestos por agentes presentes en la atmosfera.
- Tener un bajo impacto ambiental.
- No ser tóxicos.
- Conseguir una capacidad extintora similar a la del halón.
- Facilitar el aprovechamiento de las instalaciones de halón.

Estos sistemas sólo serán utilizables cuando quede garantizada la seguridad o la evacuación del personal. El mecanismo de disparo incluirá un retardo en su acción y un sistema de prealarma de forma que permita la evacuación de los ocupantes que garantice su seguridad antes de la descarga del agente extintor.

2.4.8 Instalaciones Móviles

Los agentes extintores pueden aplicarse en diversas formas sobre los incendios, empleando en cada caso el material o equipo correspondiente.

Por su aplicación, se clasifican dichos materiales o equipos en móviles o fijos, entendiéndose como fijos aquellos equipos que no pueden ser desplazados del lugar que ocupan sin dejar de ser operativos.

Corresponden a la clasificación de materiales o equipos móvil los extintores, puestos de incendios, generadores y vehículos.

2.4.8.1 Extintores

El extintor es un medio manual de lucha contra incendios que requiere ser utilizado por personas, pudiendo no ser expertas, ya que sólo es necesario lanzar el agente extintor sobre el fuego, de forma voluntaria.

En los extintores portátiles se pueden manejar prácticamente todos los agentes extintores conocidos, con las ventajas de aplicación que ello supone. Por ejemplo en una zona de cuadros eléctricos se pueden colocar extintores de CO₂, en una zona de almacén se pueden colocar extintores normales de polvo químico polivalente tipo ABC, y al lado de las líneas de producción de una imprenta se pueden colocar extintores de espuma física.



Figura 23 Ejemplo de distintos tipos de extintores

Por esta razón, y por la versatilidad de su colocación al ser éstos portátiles y de diferentes tamaños, aparte de su variedad y adaptación a cada tipo de instalación, se encuentran en cualquier establecimiento o recinto que requiera unas mínimas condiciones de protección contra incendios.

Todos los extintores portátiles constan de los siguientes elementos:

- *Recipiente:*
Es el elemento que contiene el agente extintor que se presuriza con gas, ya sea en el momento de utilizar el extintor o constantemente. Estos recipientes están contruidos normalmente de chapa de acero protegida contra la corrosión.
- *Gas presurizador:*
En los extintores portátiles suelen usarse como gases presurizadores nitrógeno o dióxido de carbono de manera excepcional, puede usarse aire comprimido.
- *Manguera o boquilla, pistola o válvula y manómetro:*
Cada tipo de extintor y dependiendo del agente extintor que posea tiene un tipo de boquilla, al final del tubo sonda, preparada para dirigir la descarga hacia el foco de fuego que se pretenda extinguir.

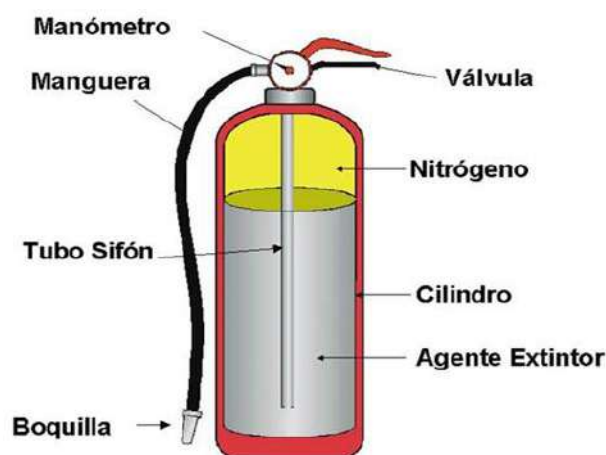


Figura 24 Partes de un extintor

Para clasificar los extintores se usan diversos criterios como el tamaño, el agente extintor y el gas presurizador.

Por su tamaño:

- *Portátiles:*
Un extintor se considera portátil cuando puede ser transportado por el propio usuario con una mano, caso en que se denomina portátil manual, o bien colgado a la espalda, cuando pesan más de 20 kg y menos de 30 kg, lo cual se considera un extintor portátil dorsal.

- *Móviles:*
Los extintores se consideran móviles cuando el peso de éstos es superior a 30 kg y deben ser arrastrados o remolcados por una o varias personas. En el caso especial de que el extintor vaya montado en un carro con ruedas, se denomina extintor de carro.

Por el agente extintor:

- *Extintor de agua:*
Se puede encontrar como un modelo de disparo por percusión sobre un botellón presurizador de CO₂ a baja presión, con una descarga controlada a chorro y pulverizada en boquilla y extremo de la manguera. Su capacidad suele ser de 10 litros.
- *Extintor de espuma física:*
Contiene una mezcla de agua y espumógeno. El disparo se realiza por percusión con botellón de CO₂ a alta presión, que rompe la bolsa, mezclando las dos sustancias para impulsar el contenido después. La espuma se genera en la lanzadera y la descarga es total, pero ésta se puede interrumpir doblando la manguera.
- *Extintor de polvo:*
Los extintores de polvo son los más generalizados y, por tanto, el modelo del que más variaciones existen. Uno de los modelos consiste en un recipiente con capacidad de 2kg el más pequeño con cierta eficacia, pues tamaños menores son desaconsejables. La descarga se realiza por una boquilla que tiene en la cabeza. El extintor de polvo de 6 kg crea un disparo por percusión sobre un botellón presurizador de CO₂ a alta presión, que tiene una descarga controlada mediante una válvula de asiento en la boquilla que se ubica en una pistola o manguera. El extintor de polvo con capacidad de 50 kg dispone de la estructura del carro donde va a la botella sujeta al mismo. La presurización se lleva a cabo mediante un botellón exterior con nitrógeno seco.
- *Extintor de CO₂:*
El típico extintor portátil de CO₂ es el de 5 kg que tiene un cierre por disco metálico de percusión. Se controla la descarga por la válvula situada en la boquilla colocada en el extremo de la manguera. Otro modelo es el que tiene un cierre por válvula de asiento para el control de la descarga.

Por el gas presurizador:

- *De presión incorporada:*
El extintor está constantemente bajo presión, ya que el gas impulsor se encuentra en contacto con el agente extintor en el interior del cuerpo del extintor. Este tipo de extintores suelen incorporar un manómetro para controlar la presión.
- *De presión adosada:*
Se incorpora el gas presurizador por medio de botellines que se ubican en el interior de la botella o en el exterior de la misma. Que activan la salida del gas mediante un sistema de expansión.

2.4.8.2 BIEs

Una boca de incendio equipada se puede definir como un conjunto de elementos necesarios para transportar y proyectar agua desde un punto fijo de una red de abastecimiento de agua hasta el lugar del incendio.

Los componentes de una BIE son:

- Armario metálico, resistente a la intemperie y con frente de cristal o puerta metálica que aloja una devanadera.
- Devanadera metálica y giratoria que arrolla la manguera.
- Manguera conectada a la red de suministro.
- Válvula de paso con o sin manómetro indicador de presión en la red.
- Lanza o boquilla.
- Racores para la conexión de la boquilla y válvula.



Figura 25 Ejemplo de BIE

Cada uno de estos elementos puede ser de diferentes variantes, según la exigencia o deseo del usuario:

- la devanadera puede ser de aluminio, cromada, cadmiada, pulida, etc.
- la manguera de 25, 45 o de 70 mm de diámetro o de 15, 20 o 30 metros de longitud.

- la válvula de paso puede ser recta, angular u oblicua y pulida o cromada.
- La lanza de dos o tres posiciones, con proyección en forma de chorro o de niebla con o sin incorporación de mecanismos que proyecte cortina de agua para protección del operador y con mecanismo de cierre.
- Racores tipo Barcelona, stores u otros y en materiales diversos.

La elección de la manguera exige cuidadosa atención. Hay que tener en cuenta las siguientes características:

- Presión de trabajo (normalmente no superior a 10 kg/cm²). resistencia al rozamiento.
- Flexibilidad.
- Ligereza y reducido peso.
- Resistencia a los agentes atmosféricos.
- Fácil mantenimiento.

El agente extintor puede ser agua, espuma física o CO₂, dependiendo de la naturaleza de los componentes del a BIE.

2.4.8.3 Columnas Hidrantes Equipadas (CHE)

Las columnas hidrantes equipadas son un dispositivo hidráulico que, acoplado a una red de abastecimiento de agua, permite la conexión de mangueras por medio de varias bocas de salida.

La función básica de un hidrante es la de permitir la conexión de mangueras que facilite la extinción de un incendio y suministrar agua a los vehículos de extinción del cuerpo de bomberos.



Figura 26 Ejemplo de una CHE

Los principales componentes de un hidrante son los siguientes:

- **Cabeza:**
Donde se disponen las bocas de salida.
- **Cuerpo de válvula:**
Parte inferior del hidrante que se fija a la tubería de suministro de agua.
- **Carrete:**
Pieza que se acopla entre la cabeza y el cuerpo de válvula mediante bridas.
- **Válvula principal:**
Mecanismo que sirve para interrumpir o permitir el paso del agua al cuerpo superior.
- **Bocas de salida:**
Aberturas circulares perforadas en la cabeza del hidrante y equipadas con racores. Pueden ser de 45 mm, 70 mm o 100 mm.

Por su diseño, los hidrantes se pueden clasificar en: hidrantes de columna seca (sin carga de agua), de columna húmeda (con carga de agua permanente) y de arqueta (toma de agua subterránea situada en una arqueta y protegida por una tapa).

2.4.8.4 Generadores de Espuma

Son aparatos portátiles accionados por motor eléctrico, de combustión o mediante agua a presión y están diseñados para producir espuma física de alta expansión. Pueden ser empleados como parte de una instalación fija o como equipo móvil.

Son de gran utilidad para extinción por inundación, alcanzando producciones de espuma de 200 m³/minuto.



Figura 27 Ejemplo de Generador de Espuma

2.4.8.5 Vehículos

Los vehículos autopropulsados destinados a la extinción de incendios, podrían ser también clasificados como de instalación fija, pues en realidad es una instalación de este tipo lo que transportan. Normalmente son equipados a requerimiento del comprador con los sistemas que éste precisa.



Figura 28 Ejemplo de vehículo portátil

Los tamaños pueden variar desde un simple <<jeep>> hasta un camión de varias toneladas.

2.4.9 Instalaciones fijas

Como ya se ha indicado, corresponde a los equipos que no pueden ser desplazados del lugar en que están situados, salvo que se les deje fuera de servicio.

Estas instalaciones están consideradas como las más eficaces, pese a sus limitaciones.

Conocemos varios tipos de instalaciones fijas, vamos a ver ahora las más importantes.

2.4.9.1 Sistemas de Rociadores Automáticos

Los rociadores automáticos de agua o sprinklers son válvulas especiales para distribuir el agua en forma de lluvia. Su apertura es individual y se produce al alcanzar cada rociador una temperatura determinada.

Su efectividad es muy elevada. Según estadísticas norteamericanas, que abarcan desde 1897 a 1974 estos sistemas han actuado satisfactoriamente en un 86,2 % de un total de 81425 incendios, de los cuales el 97% fueron extinguidos con 15 o menos rociadores.

Su característica más interesante es el de aunar los puntos de rociador de agua con puntos de detección termostática, con lo que sólo se abre y actúan los precisos y en los lugares donde está el riesgo, obteniéndose un control y una extinción del fuego más perfecto, junto con una disminución de las pérdidas por agua. Al mismo tiempo facilitan el acceso al área incendiada, ya que refrigeran los humos y limpian la atmósfera, no perturbando la visibilidad.

Para diseñar una instalación de rociadores es preciso clasificar antes el riesgo. Actualmente se clasifica en tres categorías, correspondiendo a cada una de ellas unas áreas de protección por rociador y unas densidades de descarga en litros-minuto/m², denominadas riesgo ligero, riesgo ordinario y riesgo extra.

Riesgo Ligero (RL): Locales no industriales en los que tanto la cantidad de material combustibles como su combustibilidad son bajas.

Riesgo Ordinario (RO): Locales comerciales e industriales donde los incendios no son susceptibles de propagarse de manera intensa en los primeros minutos.

Riesgo Extra (RE): Locales comerciales e industriales con alta carga de fuego donde los incendios son susceptibles de propagarse de manera intensa por:

- La naturaleza del proceso (Riesgo Extra-Proceso (RE-P)).
- La cantidad y combustibilidad del material almacenado (Riesgo Extra-Almacenamiento (RE-A)).

2.4.9.1.1 Principales componentes de una instalación de rociadores automáticos

2.4.9.1.1.1 Rociadores

Los rociadores automáticos se componen de:

- Cuerpo del rociador,
- Dispositivo de salida del agua,
- Obturador de salida del agua,
- Elemento termo sensible,
- Deflector.

Según sean estos componentes, nos podemos encontrar con los siguientes tipos de rociadores:

Modelo montante:

Es un rociador que se monta sobre la tubería, de manera que el agua sale hacia arriba, golpea el deflector y se desvía hacia abajo distribuyendo el agua en forma de paraguas. En la siguiente figura se muestra un ejemplar.



Figura 29.- Rociador montante

Modelo convencional:

Estos rociadores están diseñados para producir una descarga hacia abajo y lanzando una proporción de agua hacia el techo. Por lo general, están dotados de un deflector que permite que los rociadores sean montados tanto en posición <<montante>> como <<colgante>>, pero también pueden ir dotados de un deflector específico para cada una

de estas posiciones. Proporcionan una descarga de tipo esférico, que distribuye el 30% hacia arriba y el 60 % hacia abajo. En la siguiente figura se muestra un ejemplar.



Figura 30.- Rociador de modelo convencional

Modelo pulverizador:

Estos rociadores están diseñados para producir una descarga bajo el plano del deflector, no siendo de consideración el agua lanzada hacia arriba. Se fabrican en dos tipos: uno adecuado para su montaje en posición montante y el otro en posición colgante.

Modelo decorativo:

Estos rociadores están diseñados para uso con tubería oculta y se instalan en posición colgante con placa o escudo para empotrar en el falso techo y con el elemento fusible debajo del plano del mismo. Se fabrican con deflectores de descarga del modelo convencional o pulverizador.

Los rociadores de este tipo están pensados para conseguir una buena apariencia, instalándolos de la forma más oculta posible. Se usan normalmente en salones de entrada a hoteles, comedores, oficinas, salas de consejos y tiendas al por menor, etc. Como se muestra en la figura:



Figura 31.- Rociador decorativo

Son de dos tipos:

- Los que tienen deflectores fijos.
- Los que tienen deflectores plegados que se colocan en su posición normal en el momento de actuar. No se deben instalar debajo de escaleras o techos con inclinación superior a 45 °.

Modelo de pared:

Estos rociadores están diseñados para su instalación a lo largo de las paredes de una habitación próximos al techo. El diseño de este rociador es por lo general, similar a los mencionados anteriormente excepto por un deflector especial que da lugar a que la mayor parte del agua se descarga a un lado en forma parecida a un cuarto de esfera, descargando una pequeña porción sobre el muro detrás del rociador. El alcance máximo hacia delante es de unos 4,5 m. Los rociadores modelo de pared no se consideran generalmente como un sustituto de los rociadores convencionales y su uso está limitado, principalmente, a oficinas, recibidores, salones de entrada, pasillos, etc. También pueden ser usados con ventaja en el caso de túneles de secado y pantallas sobre máquinas de fabricación de papel donde es necesario evitar la caída de gotas de agua debidas a la condensación sobre canalizaciones de la instalación, y en otros locales, tales como escaparates de tiendas y bajo plataformas, que tienen techo debajo, donde los rociadores convencionales estarían expuestos a daños mecánicos. En la siguiente figura se muestra un ejemplar.



Figura 32.- Rociador de pared

Modelo colgante seco:

Se admite el empleo de estos rociadores en aquellas partes de la instalación protegidas por una instalación de tubería seca o alterna, donde no es posible instalar los rociadores en posición montante o donde siendo una instalación de tubería mojada exista el riesgo de helada. Al margen de otras medidas para evitar el hielo, el rociador en sí es similar a los de tipo convencional o pulverizador colgante. Se fabrica en forma integral junto con una bajante, de longitud variable, estando situado el dispositivo de obturación de la bajante ligeramente por encima del nivel. Como se muestra en la figura.



Figura 33.- Rociador de modelo colgante seco

Sistema de apertura de los rociadores

La descarga de agua a través del rociador está impedida por un tapón sujeto por un mecanismo sencillo. Este mecanismo de cierre es sensible al calor y puede ser;

- Placas soldadas.
- Ampolla.
- Barra eutéctica.

El mecanismo de placas soldadas actúa al fundirse la soldadura a una temperatura prefijada. Se compone de dos levas, una apoyada en el tapón y la otra en el deflector. El equilibrio de las levas se consigue mediante una acción de palanca, simultánea sobre ambas, ejercida sobre dos placas soldadas entre sí. Al fundir la soldadura, las placas se sueltan, rompiéndose el equilibrio de las levas que caen dejando libre el tapón, el cual es expulsado por el agua a presión.

En el sistema de ampolla el mecanismo de disparo es una ampolla de vidrio especial, llena, casi por completo, de un líquido de bajo punto de ebullición y situada entre el deflector y el tapón, impidiendo moverse a este último. Al dilatarse el líquido por el calor, el aire que queda en la ampolla se disuelve en el líquido, creciendo rápidamente la presión, estallando la ampolla y liberándose el tapón. La temperatura de operación se fija ajustando la relación líquido-aire en el interior de la ampolla. A continuación en la figura se muestra las fases que ocurren en la ampolla.



Figura 34.- Fases de la apertura de un rociador de ampolla

Temperatura de actuación

Los rociadores se fabrican con tipos de temperatura nominal que varían entre 57 °C y 260 °C. Se deben instalar rociadores que actúan a temperaturas superiores, por lo menos en 28 °C, a la temperatura ambiente más elevada. En condiciones normales y climas templados, son generalmente adecuados rociadores de 68 a 74 °C. Bajo vidrieras y en espacios entre techo y cubierta (falsos techos), así como en escaparates no ventilados, puede ser necesario instalar rociadores entre 79 y 100 °C.

La siguiente tabla nos muestra la temperatura de funcionamiento de los rociadores según la norma UNE-EN 12845:

Ampolla	°C	Fusible	°C
Naranja	57	-----	-----
Roja	68	Natural	68/74
Amarilla	79	-----	-----
Verde	93	Blanco	93/100
Azul	141	Azul	141
Malva	182	Amarillo	182
Negra	204/260	Roja	227

2.4.9.1.1.2 Válvulas

Las válvulas son elementos que, con carácter general, se van a encargar de controlar el flujo de agua en la instalación.

Dentro del conjunto de la instalación se suelen distinguir:

- válvulas de cierre (para cortar el suministro de agua a los rociadores),
- válvulas de seccionamiento (para aislar tramos en las redes de anillos),
- válvulas de desagüe (para vaciado de la red),
- válvulas de alarma, y
- válvulas para arranque de bombas.
-

En la instalación, las válvulas de paso siempre deben incluir un indicador de posición de paso. Este indicador, que señala si está abierto o cerrado, puede tener varias formas y puede ser del tipo compuerta o mariposa, normales y con poste indicador en caso de tratarse de una válvula que esté enterrada en el suelo.



Figura 35.- Valvula de cierre

Un puesto de control es el conjunto que incorpora una válvula de alarma y una válvula de cierre, así como todas las válvulas y accesorios necesarios para el control de la instalación.

2.4.9.1.1.3 Tuberías de distribución

Las tuberías distribuyen el agua desde la fuente de abastecimiento a cada uno de los componentes del sistema.

Los materiales que se suelen utilizar en tramos enterrados son la fundición gris, la fundición dúctil, la fibra de vidrio reforzada y el polietileno de alta densidad (PEHD).

A partir del puesto de control, es decir, aguas abajo de este elemento, la tubería suele ser aérea y realizada en acero o cobre.

En instalaciones secas, cuando las tuberías no están permanentemente llenas de agua, es preferible usar acero galvanizado, para evitar la corrosión.

Las tuberías deben instalarse manera que no estén expuestas a daños mecánicos.

Las uniones de las transiciones de cobre a acero deben hacerse con bridas y tornillos de acero inoxidable, y se suelen utilizar accesorios roscados. Esto es debido a que se pretende evitar, durante las operaciones de reparación o de mantenimiento, soldaduras o cortes con soplete que puedan dar lugar a disparos innecesarios.

La distribución y unión entre los rociadores automáticos consiste en una serie de tuberías que conectan todos los rociadores. Debe ser lo más homogénea posible, equilibrada en cuanto a su distribución y centrada con respecto al puesto de control.

Es la disposición de la planta del edificio lo que siempre altera la distribución idónea de los rociadores y la situación de los accesos a la misma también influye, pues la mayoría de los puestos de control se deben ubicar necesariamente cerca de éstos y, por lo tanto, como la distribución exacta no suele ser factible, se deben buscar soluciones de compromiso.

Se toman, por tanto, varias soluciones, en función de su situación y su dimensión:

- *Línea principal:*
Es aquella que nace en la válvula de control y tiene la dimensión más grande. Puede ser ascendente, descendente u horizontal.

- *Cruces:*
Son los elementos que conectan la línea principal y distribuyen las líneas entre los ramales que llevan los rociadores y es por esta razón por lo que normalmente se les denomina “colectores de ramales”.

- *Ramales de rociadores:*
Son las tuberías de las que acabamos de hablar, en las que se disponen los rociadores en la instalación. Normalmente contienen los rociadores, en un número a determinar según los factores que se tengan en cuenta, como, por ejemplo el tipo de riesgo, la legislación aplicable, la distribución del edificio, etc.

2.4.9.1.1.4 Equipo auxiliar

- *Alarmas:*
Cada puesto de control debe estar compuesto de una alarma hidráulica, así como de un dispositivo eléctrico de transmisión de alarma a distancia.

- *Detector de flujo y presostatos eléctricos:*
Son dispositivos que nos informan del funcionamiento del sistema. Obviamente los interruptores de flujo únicamente deben emplearse en instalaciones mojadas.

- *Manómetros:*
Las escalas máximas deben ser del orden del 150% de la presión máxima.

2.4.9.1.2 Tipos de instalaciones

Podemos clasificar las instalaciones de rociadores automáticos en cuatro grandes grupos: instalaciones mojadas, instalaciones secas, instalaciones combinadas e instalaciones de acción previa.

2.4.9.1.2.1 Instalaciones mojadas

Se emplean rociadores automáticos acoplados a una red de tuberías que contienen permanentemente agua a presión. Cuando se produce un incendio, los rociadores se activan individualmente por el calor generado y el agua se descarga de forma inmediata.

Este tipo de instalaciones no son apropiadas para proteger riesgos donde exista la posibilidad de heladas, ni donde la temperatura ambiente pueda superar los 95 °C. Solo pueden alimentarse las redes de los rociadores en forma de anillo o parrilla.

En caso necesario, los tramos susceptibles de helarse pueden protegerse mediante líquido anticongelante, aislamiento térmico y/o calorifugación eléctrica.

El sistema de rociadores de tubería mojada es el más usual, utilizándose en el 75 % de los casos. Esto es debido a que necesita poco mantenimiento y su capacidad de reacción es más rápida que en los otros tipos de instalaciones.

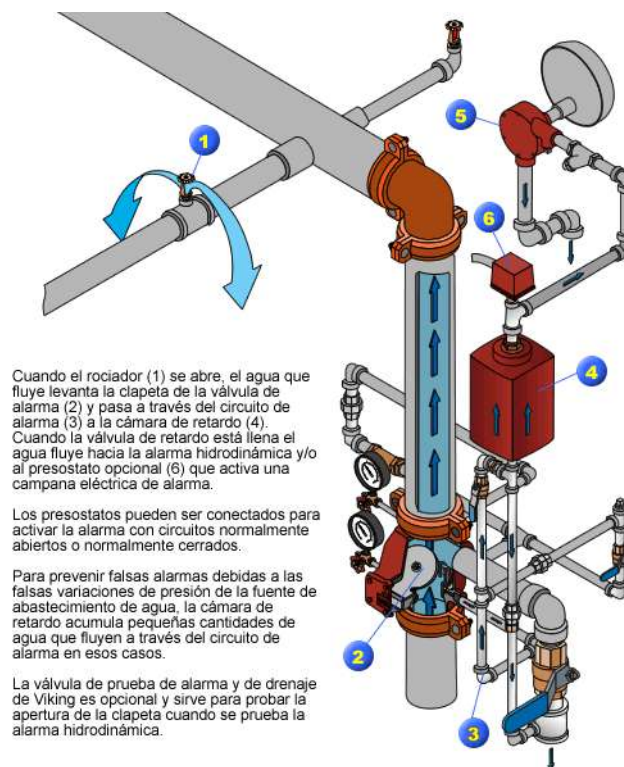


Figura 36.- Ejemplo de Instalación Mojada

2.4.9.1.2.2 Instalaciones secas

Se emplean rociadores automáticos acoplados a una red de tuberías que contienen aire o nitrógeno a presión.

Cuando el rociador se abre por el calor de un incendio, se reduce la presión en su interior hasta un punto en que la presión de agua en la válvula puede producir la apertura de esta. A continuación se produce la descarga de agua por los rociadores que se hayan abierto.

Normalmente estas instalaciones se suelen proyectar para proteger zonas donde existe la posibilidad de daños por heladas o la temperatura supere los 70°C.

Al producirse un incendio se abren un mayor número de cabezas rociadoras con las instalaciones de tubería seca que con los sistemas de tubería mojada, por lo que se puede deducir que el sistema se acciona más despacio y el control del incendio es más lento. No obstante, para la mayoría de los usos con riesgo ligero son muy eficaces.

Esto es debido al retraso existente entre la apertura de un rociador y la descarga del agua, provocado por la expulsión de aire de las tuberías.

Para paliar este retraso en el funcionamiento se suelen instalar dispositivos de apertura rápida (aceleradores) que incrementan la velocidad de descarga del aire de las tuberías o aceleran las aperturas de las válvulas al abrirse los rociadores.

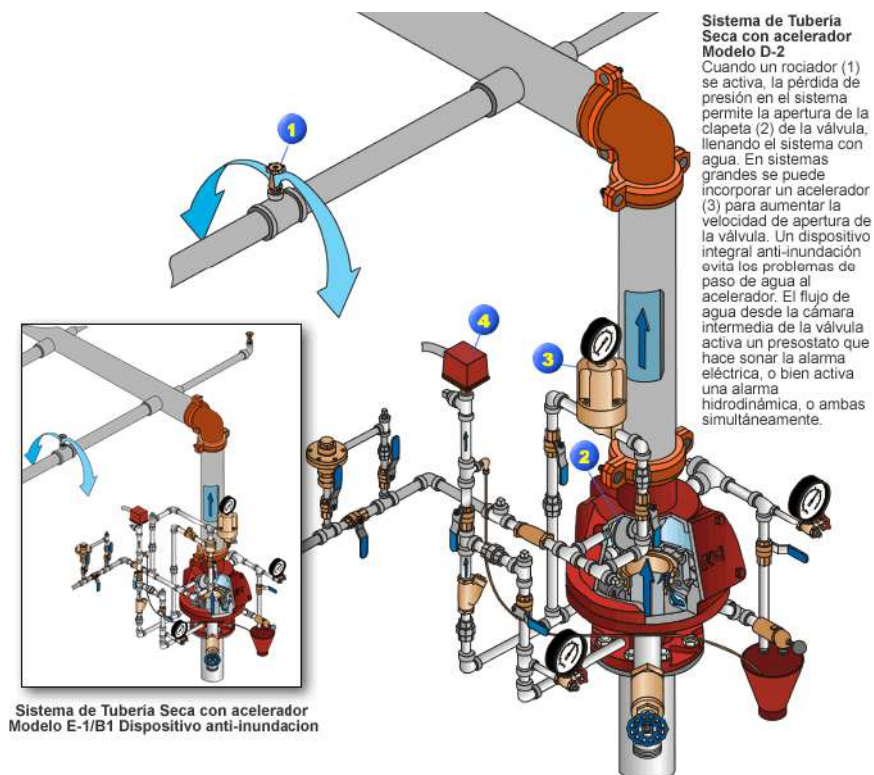


Figura 37.- Ejemplo de Instalación Seca

2.4.9.1.2.3 Instalaciones combinadas

Incorporan una válvula combinada de alarma o un conjunto combinado que comprende una válvula de alarma mojada y otra seca.

Durante el incendio, la tubería aguas abajo de la válvula de alarma se presuriza con aire o gas inerte y el resto de la instalación aguas arriba de la válvula se presuriza con agua. Durante el resto del año, la instalación funciona como una instalación mojada.

2.4.9.1.2.4 Instalaciones de acción previa o preacción

Estas instalaciones contienen aire en las tuberías, que puede o no encontrarse a presión. Cuando se produce un incendio se activa un dispositivo de detección suplementario en la zona.

Este sistema se encarga de la apertura de una válvula de control que permite el llenado de la tubería hasta que los rociadores se activan.

Este tipo de instalación presenta varias ventajas sobre las de tubería seca. La válvula se abre antes y además la instalación de detección produce una alarma de forma acústica.

El incendio y los daños por agua disminuyen al descargarse el agua más rápidamente y se acciona la alarma al abrirse la válvula.

Además, como las tuberías están cerradas, las instalaciones de preacción no sufren riesgo de congelación y se pueden aplicar a los mismos casos que las instalaciones de tuberías secas.

Este tipo de instalaciones se suelen proyectar en zonas donde se pueden producir importantes daños en caso de una descarga accidental.

2.4.9.2 Sistema de columna seca

El Sistema de columna seca, está compuesto por una toma de agua en fachada o en zona fácilmente accesible al Servicio contra Incendios, con la indicación de "USO EXCLUSIVO BOMBEROS", columna ascendente de tubería, salidas en distintas plantas dotadas de un sistema de fácil accionamiento donde los bomberos pueden acoplar sus mangueras. Este sistema es de uso exclusivo del personal de bomberos.

Este sistema consta de una conducción vacía con posibilidad de alimentación desde la fachada del edificio y salidas a lo largo de su recorrido. Facilita la llegada del agente extintor a sitios en los que sería difícil hacerlo por los bomberos, dado que se encuentran a mucha altura o hay que realizar un gran tendido de mangueras, con lo que se demora en exceso la intervención.

La instalación de columna seca es para uso exclusivo del Servicio de Extinción de Incendios y estará formada por una conducción normalmente vacía, que partiendo de la fachada del edificio discurre generalmente por la caja de la escalera y está provista de bocas de salida en pisos y de toma de alimentación en la fachada para conexión de los equipos del servicio de extinción de incendios, que es el que proporciona a la conducción la presión y el caudal de agua necesarios para la extinción del incendio.

La tubería será de acero galvanizado y tendrá un diámetro nominal de 80 mm, cualquiera que sea el número de plantas del edificio.



Figura 38.- Sistema de columna seca

Cada columna seca llevará su propia toma de alimentación y estará provista de conexión siamesa con llaves incorporadas y racores tipo UNE 23-400-80, de 70 mm de diámetro y con tapas sujetas con cadenas.

Las bocas de salida en pisos estarán provistas de conexión siamesa con llaves incorporadas y racores tipo UNE 23-400-80, de 45 mm de diámetro con tapas sujetas con cadenas.

Cada cuatro plantas se dispondrá una llave de seccionamiento situada por encima de la conexión siamesa de la boca de salida correspondiente y alojada en su misma hornacina.

Todas las llaves de la instalación serán modelo de bola con palanca incorporada.

La instalación de columna seca se someterá antes de su recepción a una presión de 15 Bares 20 kg/cm² (196 KPa), durante dos horas, sin que aparezcan fugas en ningún punto de la instalación.

Se compone de los siguientes elementos:

- Toma de alimentación en fachada.
- Distribuidor.
- Columna.
- Boca de salida en piso.
- Racores de conexión.
- Boca de salida en piso con llave de seccionamiento

2.4.9.3 Sistema de agua pulverizada y nebulizada

Un sistema de agua pulverizada funciona principalmente como un sistema de rociadores, salvo que tiene boquillas de extinción abiertas y, en caso de fuego, descargan grandes cantidades de agua sobre toda el área protegida. Se usa para proteger edificios completos o sólo partes ellos, así como protecciones locales para objetos con alta sensibilidad al calor, fácilmente inflamables y donde exista el riesgo de que en un incendio se expanda rápidamente.



Figura 39.- Sistema de Agua Pulverizada

Sus aplicaciones más habituales suelen ser en: centrales nucleares, centrales térmicas, almacenes de incineración de desechos, silos, plantas de fabricación, hangares de aviones, escenarios de teatros, centros de transformación, etc.

Los sistemas de agua nebulizada son sistemas de agua nebulizada son sistemas de pulverización de agua en los que se multiplica la superficie de la gota de agua, intensificándose el nivel de enfriado, que se incrementa por la evaporación del agua. El vapor de agua reduce la concentración de oxígeno en las proximidades de la fuente del incendio, lo que permite sofocarlo.



Figura 40.- Sistema de Agua Nubelizada

Adicionalmente, este tipo de instalación tiene la capacidad de evacuar humos, refrigerar y reflejar la radiación del calor. Provee, por tanto, de una excelente protección contra incendios. El posible daño posterior, causado por una extinción con agua, se minimiza gracias a las pequeñas cantidades de agua utilizadas. Igualmente, la contaminación medioambiental, en lo referente a la generación de residuos de agua contaminada, también se reduce al máximo.

Una instalación de pulverización de agua es un sistema formado por una tubería fija conectada a una fuente de abastecimiento. El sistema se equipa con boquillas pulverizadores de agua con una descarga y distribución específica sobre la superficie o área a proteger.

El sistema de tubería se conecta a la alimentación de agua a través de una válvula de actuación automática o manual encargada de iniciar el flujo de agua.

El agua pulverizada puede utilizarse, con alta efectividad, en la extinción, control, protección frente a la exposición y prevención de incendios.

La extinción del incendio con agua pulverizada se realiza generalmente por enfriamiento o sofocación debido al vapor producido o a una combinación de estos.

El control de la combustión lleva consigo una limitación de la propagación del incendio.

Para llevar a cabo una protección frente a la exposición del incendio, el agua se aplica directamente a las estructuras o equipos expuestos, con objeto de eliminar o reducir la transferencia de calor hacia ellos.

En algún caso es posible emplear agua pulverizada como prevención de incendios, para disolver, diluir, dispersar o enfriar materiales combustibles o inflamables, antes de que se haya producido ignición.

Un aspecto importante a considerar son los posibles efectos que pueda causar el agua pulverizada en los diferentes equipos e instalaciones, debido a la inundación que se produce al actuar el sistema de protección.

Otro aspecto negativo de este tipo de sistemas de protección es que tienen un consumo muy elevado de agua, debido a que todas las boquillas descargan al mismo tiempo, constituyendo ello una desventaja frente a otras instalaciones de protección activa contra incendios.

2.4.9.4 Sistemas de extinción de anhídrido carbónico

Clasificando las instalaciones de CO₂, según el tipo de almacenamiento del gas, pueden distinguirse los dos siguientes tipos:

2.4.9.4.1 Sistemas de baja presión

El CO₂ se almacena en depósitos bajo una presión de 23 kg/cm². La temperatura es mantenida, mediante refrigeración y aislamiento, a -18 °C, siendo su presión de 21kg/cm². La refrigeración se consigue mediante un líquido criogénico que circula por tubería situada en la parte alta del depósito. La condensación del CO₂ sobre las mencionadas tuberías, regula automáticamente la temperatura interior y, por tanto, la presión del gas.

El coste del depósito hace que este tipo de sistemas sólo sea económico cuando la cantidad de anhídrido carbónico almacenada supera los 250 kg, teniendo como capacidad límite los 125 Tm. El gas es conducido hasta las boquillas de descarga cuyo caudal puede alcanzar los 1150 kg/min.

Todos los depósitos deben cumplir con el reglamento de recipientes a presión, yendo provistos de los correspondientes elementos de seguridad, como son válvulas de diafragma y seguridad taradas a 24 kg/cm² válvulas de escape libre tarada a 26 kg/cm² y, en ocasiones, placas y discos de rotura a 42 kg/cm², con escape conducido.

2.4.9.4.2 Sistemas de alta presión

En estos sistemas, el CO₂ se almacena en cilindros o botellas de acero estirado sin soldadura. El gas se encuentra a temperatura ambiente, siendo su presión de 60 kg/cm² a 21 °C. Dado el rápido incremento que experimenta la presión al aumentar la temperatura, los cilindros no deben almacenarse en locales en los que se alcance temperaturas superiores a 50 °C, ya que la presión del gas alcanzará los 160 kg/cm². Esta presión máxima permite un amplio margen de seguridad hasta la presión a que se prueban los recipientes (250 kg/cm²).

Los cilindros suelen ser de 39 kg de capacidad de CO₂ aunque en algunas ocasiones se emplean cilindros de 50 kg. Esta última solución es más económica aunque produce una descarga menos uniforme y entraña un cierto riesgo de congelamiento de la tubería, con la consiguiente obstrucción.

2.4.9.5 Sistemas de extinción por agentes espumosos

Básicamente estos sistemas constan de:

- Alimentación principal de red de agua,
- Depósito de espumógeno,
- Proporcionador o mezclador, que mezcla el espumógeno y el agua para producir el espumante.
- Equipo de distribución de la espuma.

Según el espumógeno empleado, serán sistemas de baja, media o alta expansión y, según el equipo de distribución, serán sistemas de rociadores, de inyección interior, de cámaras de espuma, etc.

En los sistemas de rociadores se emplean boquillas abiertas que distribuyen la espuma por el área a proteger. Son sistemas de diseño similar a los sprinklers y principalmente se emplean en protección de hangares. Un sistema de inyección interior se emplea para protección de tanques de líquidos combustibles y se caracteriza porque produce e impulsa la espuma en el interior y a través del seno del combustible, llegando aquélla a la superficie debido a su menor densidad. Estos sistemas requieren espumógenos especiales que no contaminen por el combustible.

Las cámaras de espuma se emplean como medio para proteger tanques de techo fijo. Son elementos que producen espuma y la depositan sobre la superficie del combustible. Pueden ser sencillas o múltiples dependiendo del diámetro del tanque.

En tanques de techo flotante se instalan generadores de espuma distribuidos simétricamente sobre el techo del tanque y que vierten la espuma sobre el anillo formado por la junta de cierre del techo.

El espumógeno es alimentado a través de una manguera flexible que permite alimentar a los generadores, cualquiera que sea la posición del techo.

Existen varios tipos de espuma. Algunas son realmente concentradas de espuma y se han diseñado para aplicaciones muy específicas. Otras están destinadas a la extinción de todos los tipos de líquidos inflamables y combustibles.

En la siguiente tabla se recogen los tipos de espuma más comunes y sus aplicaciones en la extinción de incendios de combustibles líquidos:

Tipo	Aplicación según combustibles
Proteínicas	Hidrocarburos
Fluoroproteínicos	Hidrocarburos FP3
Sintéticas	Hidrocarburos Clase A (p.ej., acetonas)
AFFF/Pluoroproteínica	Hidrocarburos
Disolventes polares AFFF/Resistente al alcohol	Hidrocarburos disolventes polares

Finalmente, y en locales o tanques de aceites de temple, etc., pueden instalarse generadores de espuma de media o alta expansión que actúen por inundación total o por aplicación local.

Los sistemas son siempre de tubería seca a partir del proporcionador, comenzando a actuar desde el momento en que se alimenta a éste con agua a presión.

2.4.9.6 Sistemas de extinción por polvo químico seco

Estos sistemas son de origen relativamente reciente, comparativamente con los anteriores. Su aplicación es más limitada ya que se destinan como los de CO₂, a la protección de riesgos y equipos localizados.

Constan de un depósito de polvo resistente a la presión, en el que el agente extintor no está presurizado. Comunicado con él se instala un recipiente que contiene el nitrógeno que actúa como gas impulsor.

Del depósito arranca la tubería que termina en las boquillas de distribución.

La detección puede formar parte del sistema, pudiendo ser el accionamiento del mismo manual o semiautomático. Una vez detectado el fuego se opera la válvula que permite el paso del nitrógeno hasta el depósito de polvo, el cual es expelido hasta las boquillas de distribución.

Estos sistemas pueden ser de los tipos de inundación total o de aplicación local, determinándose el caudal de descarga según el tipo de riesgo y de sistema a aplicar.

2.4.10 Sistemas de abastecimiento de agua

Un sistema de abastecimiento de agua tiene como misión asegurar para uno o varios sistemas específicos de extinción de incendios (red de BIE, sistema de hidrantes, rociadores, etc.) el caudal y la presión del agente extintor necesarios durante el tiempo de autonomía requerido.

El eficaz funcionamiento de todas las instalaciones de extinción de incendios dependen del sistema de abastecimiento de agua; por tanto, su correcto diseño y su fiabilidad son de importancia vital en una instalación de protección contra incendios.

2.4.10.1 Componentes principales

Un sistema de abastecimiento de agua contra incendios está formado por los siguientes componentes: la fuente de alimentación de agua, el sistema de impulsión y la red general de incendios, con el propósito de suministrar agua a los distintos equipos de protección contra incendios en las condiciones generales siguientes:

- Automáticamente.
- Constantemente.
- Con seguridad de que no se vea afectado por heladas ni sequías previsibles.
- Sin materiales sólidos que puedan obstruir las conducciones.
- Controlada, en cuanto sea posible, por el propietario o usuario de la instalación.
- Dotada con avisadores de falta de presión o falta de reserva.
- Con capacidad hidráulica suficiente, garantizando los caudales y presiones requeridos.
- Sin verse afectada por la falta de energía eléctrica en la continuidad del servicio.

2.4.10.2 Fuente de alimentación de agua

La norma UNE 23500 define la fuente de alimentación de agua como: “Suministro natural o artificial, capaz de garantizar el caudal de agua requerido por los sistemas específicos de extinción de incendios, durante el tiempo de autonomía necesario fijado para cada uno de ellos”.

En principio lo usual es que las instalaciones utilicen agua dulce, no contaminada, pero en caso de ser agua de mar, se deben tomar ciertas medidas adicionales, como, por ejemplo: mantener las líneas de presión cargadas con agua dulce, así como después de utilizar el agua de mar, durante pruebas periódicas o en emergencias, se deben limpiar las líneas con agua dulce de nuevo.

En caso de que no sea posible la solución anterior, debido a que no exista agua dulce o esté prohibido su uso, todos los componentes de la instalación deben ser diseñados para resistir la agresividad del agua marina.

Ejemplos de fuentes de agua son las siguientes:

- ***Red de uso público***

En este caso, las compañías suministradoras de agua son las que fijan las condiciones de acometida a la red de uso público. Algunas veces el requisito para el suministro es que la línea deberá llevar contador y, en otras, puede ser que deba llevar una válvula automática, normalmente cerrada, que responda a una necesidad de agua, para abrirse en caso de demandarla una instalación de protección contra incendios.

- ***Fuentes inagotables***

De carácter natural (ríos, lagos, mar, etc.) o artificiales (canales, embalses, pozo, etc.)

Para este tipo de fuente, hay que considerar la posibilidad de sequía estacional en aquellas que sean susceptibles de ella.

Se ha considerado desde un punto de vista didáctico incluir este tipo de fuente de agua, pero está claro que en la práctica se nos va a dar en muy pocos casos.

- ***Depósitos***

Que pueden estar instalados bajo superficie o sobre ella y pueden estar elevados o trabajar a presión. En estos dos últimos casos se considera que los depósitos disponen de energía de impulsión propia.

Existen tres tipos de depósitos:

Tipo A

Deben tener una capacidad efectiva mínima del 100 por 100 del volumen de agua especificado o calculado para el sistema en cuestión, así como una conexión de reposición automática, capaz de llenar el depósito en un periodo no superior a 36 horas. Si no es posible la reposición automática, la capacidad del depósito se deberá aumentar en un 30 por 100.

Debe ser de material rígido, resistente a la corrosión en su totalidad, de manera que se garantice su uso interrumpido durante un período mínimo de 15 años sin necesidad de vaciarlo o limpiarlo.

Se incorporarán filtros en la conexión de llenado cuando las características del agua lo hagan necesario.

Tipo B

Igual que los depósitos de tipo A salvo la diferencia que su construcción solo asegura un período mínimo de 3 años sin mantenimiento.

Tipo C

Son aquellos en los que la capacidad efectiva es inferior al 100 por 100 del volumen de agua especificado o calculado para el sistema en cuestión con reposición automática.

La construcción del depósito debe asegurar su uso ininterrumpido, sin mantenimiento, durante un período mínimo de 3 años.

Los depósitos elevados son muy fiables, ya que no dependen de otra fuente de energía que la proporcionada por la diferencia de alturas. El inconveniente de este tipo de depósitos es conseguir la altura de elevación necesaria, bien por la imposibilidad del terreno o por un coste elevado, debido a la construcción de una estructura demasiado elevada.

Los inconvenientes de los depósitos a presión son:

- Las limitaciones de espacio, ya que se necesita un volumen equivalente a la reserva de agua requerida más el aire comprimido o nitrógeno que lo presuriza, que suele estar comprendido entre 1/3 y 2/3 de la capacidad del depósito.
- Que al tratarse de recipientes a presión, están sujetos a los requisitos de un reglamento de seguridad, lo cual incide en el mayor coste de mantenimiento de este tipo de depósitos en cuanto a su revisión y pruebas periódicas.

Debido a las limitaciones indicadas, lo normal es instalar depósitos atmosféricos preparados para que de ellos se aspire el agua mediante equipos de bombeo. Estos depósitos se denominan de aspiración.

La norma UNE 23500 no especifica nada en cuanto a los materiales de construcción de los depósitos, pero lo normal es utilizar materiales rígidos y resistentes a la corrosión.

Los materiales más habituales son el hormigón armado, el acero inoxidable, el acero al carbono, fibras plásticas reforzadas y el acero galvanizado en caliente, que ofrece un tratamiento contra la corrosión de gran fiabilidad. Por esta razón y por su coste, actualmente se suelen instalar con más frecuencia depósitos de acero galvanizado.

Los depósitos de almacenamiento de agua disponen de una serie de elementos auxiliares entre los que se incluyen:

- Rebosadero
- Boca de hombre.
- Escaleras de acceso.
- Boca de vaciado.
- Techo, para evitar la entrada de sustancias contaminantes y de la luz solar.
- Conexión con aspiración antivórtice.
- Conexión para llenado automático.
- Conexión para retorno de línea de prueba de bombas.
- También se incorporan sondas de nivel, para indicar las situaciones de alto y bajo nivel.

2.4.10.3 Sistema de impulsión

Son necesarios equipos de bombeo para conseguir suministrar el agente extintor (normalmente agua) en las condiciones de caudal y presión calculados en todos los puntos de demanda: BIE, hidrantes, rociadores, etc.

Un sistema de impulsión está formado por los siguientes componentes:

- *Equipo de bombeo principal*, que debe garantizar las condiciones de caudal y presión requeridas.
- *Equipo de bombeo auxiliar*, conocido como bomba Jockey y que sirve para mantener de manera automática la presión en la instalación, reponiendo las pequeñas fugas que se puedan producir en la red de incendios.
- *Material diverso*: grupo hidroneumático, valvulería, instrumentación, equipos de control, etc.

Composición de los equipos de bombeo principales

Un equipo de bombeo principal puede estar formado por dos grupos de bombas que suministren, cada una, la mitad del caudal total previsto, a la misma presión, trabajando en paralelo. En este caso los motores tienen que ser del mismo tipo (eléctrico o diésel).

Si instalamos un equipo de bombeo principal doble, y queremos desdoblarse el caudal, será necesario instalar tres grupos de bombas de la misma capacidad, o sea, de la mitad del caudal previsto para cada uno, a la misma



Figura 41.- Equipo de Bombeo

presión, trabajando en paralelo, pudiendo ser una de ellas de motor eléctrico y las otras dos de motor diésel, o eléctricos si se alimentan de fuentes de energía independientes.

Selección de los equipos de bombeo

Las bombas que normalmente se instalan son centrífugas. Cualquier tipo, modelo o marca de la bomba centrífuga está diseñada y calculada para ajustarse en función de la variación de demanda a una curva que obliga a modificar la presión en razón inversa al caudal. Las demás características técnicas de las bombas generalmente se suministran por los fabricantes, a los cuales siempre hay que exigir la curva de caudal/presión (Q/P) de la bomba.

2.4.10.4 Red general de incendios

Una red general de incendios se debe utilizar con carácter exclusivo para distribuir el agente extintor (agua o espuma) a los distintos equipos de extinción contra incendios: BIE, rociadores, hidrantes, etc.

Salvo que se justifique su imposibilidad, la norma UNE 23500 exige que toda red general de distribución contra incendios se diseñe en circuito cerrado para que permita, además de conseguir un mejor equilibrio hidráulico, disponer válvulas de seccionamientos de tramos (lo más cortos posible) para que, en casos de avería, se interrumpa el servicio al menos número posible de equipos de extinción.

La red general de incendios puede discurrir por zonas abiertas o bajo tierra; pero, en ambos casos, se debe proteger contra daños mecánicos dilataciones, corrosión y heladas.

La profundidad de las tuberías enterradas debe calcularse para que no haya posibilidad de daños mecánicos ni heladas, estudiando la naturaleza de los terrenos y la temperatura de la zona.

Los materiales que se suelen utilizar para las tuberías son: acero al carbono estirado sin soldadura, hierro fundido, fibrocemento y resina epoxi con fibra de vidrio. Para líneas aéreas se utiliza el acero al carbono estirado sin soldadura y para líneas enterradas se puede usar cualquiera de los otros materiales, pero siempre teniendo en cuenta el peligro de la corrosión y previendo medidas correctoras.

A continuación se incluye un cuadro resumen con los materiales y sus exigencias para componer una instalación de protección contra incendios:

Cualidad Deseable	Acero	Hierro fundido	Fibro cemento	Resina epoxi con fibra de vidrio
Corrosión	Sí, pero se puede evitar	No	No	No
Resistencia mecánica	Excelente	Buena	Buena	Aceptable
Estanqueidad en uniones	Excelente	Buena	Pasable	Excelente
Fácil reparación	Si	No	Si	Si
Durabilidad	Buena	Buena	Regular	Excelente
Facilidad de pruebas	Si	Regular	Difícil	Si

Con carácter general el mejor material es el acero al carbono estirado sin soldadura, siempre y cuando se tomen medidas contra su corrosión, en el caso de enterrarse (p.ej., tratamiento de galvanizado o protección catódica).

Los otros materiales, como el hierro fundido y el fibrocemento, requieren piezas de hormigón o abrazaderas, que no suelen ser suficientemente fiables en casos de empuje muy fuerte de agua.

3. Reglamentación y normativa

Real decreto 314/2006 de 17 marzo de 2006

El CÓDIGO TÉCNICO DE LA EDIFICACIÓN. Los requisitos básicos de seguridad que garantizan el cumplimiento de las exigencias básicas se establecen en:

- Documento Básico DB SI Seguridad en caso de Incendio.
- Documento Básico DB SU Seguridad de Utilización.
- Documento Básico DB HS Salubridad.

Real decreto 2267/2004, de 3 de Diciembre.

Reglamento de seguridad contra incendios en los establecimientos industriales.

Este reglamento tiene por objeto establecer y definir los requisitos que deben satisfacer y las condiciones que deben cumplir los establecimientos e instalaciones de uso industrial para su seguridad en caso de incendio, para prevenir su aparición y para dar la respuesta adecuada, en caso de producirse, limitar su propagación y posibilitar su extinción, con el fin de anular o reducir los daños o pérdidas que el incendio pueda producir a personas o bienes. Este reglamento se aplicará, con carácter complementario, a las medidas de protección contra incendios establecidas en las disposiciones vigentes que regulan actividades industriales, sectoriales o específicas, en los aspectos no contemplados en ellas, las cuales serán de completa aplicación en su campo.

Real decreto 1942/1993, de 5 de noviembre

Reglamento de instalaciones de protección contra incendios.

Este reglamento tiene por objeto establecer y definir las condiciones que deben cumplir los aparatos, equipos y sistemas; así como su instalación y mantenimiento empleados en la protección contra incendios.

Real decreto 560/2010 de 7 de mayo

En su Artículo tercero, establece la Modificación del Real Decreto 1942/1993, de 5 de noviembre, por el que se aprueba el Reglamento de instalaciones de protección contra incendios.

Norma UNE - EN 12845:2005

Sistemas fijos de lucha contra incendios. Sistemas de rociadores automáticos. Diseño, instalación y mantenimiento.

Esta norma especifica los requisitos y da recomendaciones para el diseño, instalación y mantenimiento de sistemas fijos de rociadores contra incendio en edificios y plantas industriales, e incluye requisitos particulares para sistemas de rociadores que forman parte integrante de medidas para la protección de la vida. Incluye la clasificación de riesgos, la dotación de abastecimiento de agua, los componentes a emplear, la instalación y prueba del sistema, su mantenimiento y la ampliación de sistemas existentes. Además, identifica los detalles de la construcción que son críticos para el funcionamiento satisfactorio de sistemas de rociadores de acuerdo con esta norma.

Norma UNE EN 12259 – 1: 2002

Protección contra incendios. Sistemas fijos de lucha contra incendios. Componentes para sistemas de rociadores y agua pulverizada. Parte 1: Rociadores automáticos.

Esta norma especifica los requisitos para la fabricación y condiciones de operación de los rociadores que funcionan por cambio de estado de un elemento o por rotura de una ampolla de cristal debido a la acción del calor, para su utilización en sistemas de rociadores automáticos que cumplen la Norma Europea EN 12845 Sistemas de rociadores automáticos. Parámetros de diseño e instalación. También se indican los ensayos de aprobación de tipo así como la secuencia en que deben realizarse éstos.

Norma UNE EN 12259 – 2: 2000

Protección contra incendios. Sistemas fijos de lucha contra incendios. Componentes para sistemas de rociadores y agua pulverizada. Parte 2: Conjuntos de válvula de alarma de tubería mojada y cámaras de retardo.

Esta norma especifica los requisitos para la fabricación y funcionamiento de los conjuntos de válvulas de alarma de tubería mojada y cámaras de retardo utilizados en los sistemas de rociadores automáticos. Los componentes auxiliares y anexos a los conjuntos de válvulas de alarma de tubería mojada y cámaras de retardo no están cubiertos por esta norma.

Norma UNE EN 12259 – 4: 2000

Protección contra incendios. Sistemas fijos de lucha contra incendios. Componentes para sistemas de rociadores y agua pulverizada. Parte 4: Alarmas hidromecánicas.

En esta norma se especifican los requisitos para la fabricación y funcionamiento de alarmas hidromecánicas para su uso con válvulas de alarma conformes con las Normas Europeas EN 12259-2, EN 12259-3 y EN 12259-9 en sistemas de rociadores automáticos que cumplen lo especificado en la Norma Europea EN 12845. También se indican los ensayos a realizar para aprobaciones de tipo, así como el programa de ensayos para dicha aprobación de tipo.

Norma UNE EN 12259 – 5: 2003

Protección contra incendios. Sistemas fijos de lucha contra incendios. Componentes para sistemas de rociadores y agua pulverizada. Parte 5: Detectores de flujo de agua.

Esta norma especifica los requisitos de construcción, comportamiento y pruebas para detectores de flujo de agua para uso en sistemas automáticos de rociadores de tubos húmedos de acuerdo con la norma UNE 12845.

Norma UNE 23580-6: 2005

Seguridad contra incendios. Actas para la revisión de las instalaciones y equipos de protección contra incendios. Inspección técnica para mantenimiento. Parte 6: Sistemas de rociadores.

Esta parte de la norma UNE 23850 es complementaria de la parte 1, y debe ser utilizada conjuntamente con ella. Recoge los aspectos relativos a la inspección técnica para el mantenimiento de los sistemas de rociadores, en manera de ayudar a valorar el estado de la instalación analizando su conservación y correcto funcionamiento.

Norma UNE 23500: 2012

Sistemas de abastecimiento de agua contra incendios.

Esta norma establece los requisitos para sistemas de abastecimiento de agua utilizados para la alimentación de los sistemas específicos de extinción de incendios que emplean este agente extintor.

Norma UNE-EN 671-1:2001

Instalaciones fijas de lucha contra incendios. Sistemas equipados con mangueras. Parte 1: Bocas de incendio equipadas con mangueras semirrígidas.

Esta norma europea establece las exigencias y métodos de ensayo de fabricación y de rendimiento para las bocas de incendio equipadas con mangueras semirrígidas destinadas a la instalación en edificios y otras instalaciones industriales, conectadas permanentemente a una red de abastecimiento de agua y para ser utilizadas por los ocupantes.

Tales exigencias se pueden aplicar a otros casos, como, por ejemplo, a las instalaciones en atmósferas marinas o agresivas. En tal caso, pueden ser necesarias exigencias complementarias.

Esta norma se aplica tanto a las bocas de incendio equipadas manuales como a las automáticas, destinadas a ser instaladas tanto en armarios como fuera de éstos.

Norma UNE-EN 672-2:2001

Instalaciones fijas de lucha contra incendios. Sistemas equipados con mangueras. Parte 2: Bocas de incendio equipadas con mangueras planas.

Esta norma europea establece las exigencias y métodos de ensayo de fabricación y de rendimiento para las bocas de incendio equipadas con mangueras planas destinadas a la instalación en edificios y otras instalaciones industriales, conectadas permanentemente a una red de abastecimiento de agua y para ser utilizadas por los ocupantes de los mismos.

Tales exigencias se pueden aplicar a otros casos, como, por ejemplo, a las instalaciones en atmósfera marina o corrosiva. En tal caso, pueden ser necesarias exigencias complementarias.

4. Estudio de distintos casos

En este apartado se van a estudiar distintos casos para su posterior análisis económico. Este análisis servirá para elaborar el posterior presupuesto de los distintos casos y las conclusiones de este proyecto. Así pues, este apartado es el más importante del proyecto.

El análisis de cada uno de los casos se va a componer de un estudio precalculado siguiendo las indicaciones de la norma UNE-EN 12485; y además se realizará un estudio calculado íntegramente.

El estudio calculado íntegramente se va a realizar en todos los casos con una alimentación en rejilla y mediante el método de Hardy-Cross.

Este método está basado en dos principios fundamentales:

- i. Conservación de masa: La suma algebraica de los caudales (Q) en cada nodo debe ser igual a cero.

$$\sum Q = 0 \quad (1.1)$$

- ii. Conservación de la energía: La “suma algebraica” de las pérdidas de energía (h) en cada circuito cerrado debe ser nula.

$$\sum h_{pérdidas} = 0 \quad (1.2)$$

Para la aplicación del método, es conveniente formular la ecuación de pérdida de carga en tuberías de la siguiente manera:

$$h_{pérdidas} = k * Q^2 \quad (1.3)$$

$$k = \left[\sum f \frac{L}{D} + \sum f \left(\frac{Le}{D} \right) + \sum K \right] \frac{1}{2gA^2} \quad (1.4)$$

Donde:

Q = caudal que transcurre por la tubería.

h = energía.

k = constante de rugosidad que depende de cada tipo de tubería.

f = coeficiente de fricción.

L = longitud de la tubería

D = diámetro de la tubería.

Le = longitud equivalente de la tubería

g = valor de la aceleración de la gravedad.

A = área de la tubería.

El método de Hardy-Cross permite determinar los caudales que circulan por cada tramo de la red, esto se logra mediante un proceso iterativo, el cual se indica a continuación:

1. Se debe dividir la red en circuitos cerrados (lazos). Se debe verificar que todos los tramos de tubería estén por lo menos en uno de los circuitos.
2. Se aplica la conservación de la masa en cada uno de los nodos. Debe tenerse cuidado en las ecuaciones generadas, debido a que algunas se puede repetir.
3. Se supone un caudal para cada tramo, respetando la conservación de la masa en cada nodo.
4. Se determine el factor de fricción de cada tramo con el valor de caudal asumido previamente.
5. Se determinan las pérdidas de cada tramo según la ecuación (1.3), modificando la ecuación de la siguiente manera:

$$h_{p\acute{e}rdidas} = k|Q|Q \quad (1.5)$$

De esta manera se corrige la expresión si alguno de los caudales es negativo (es decir, si el flujo va en dirección contraria a la asumida).

6. Se calcula la suma algebraica de la pérdida de carga de cada tramo (Σh), en este caso se debe aplicar un convenio de signos: Si el flujo va en contra de las manecillas del reloj, se consideran las pérdidas y el caudal con signo negativo. En caso contrario, si el flujo va en la misma dirección de las manecillas del reloj, las pérdidas y el caudal serán positivos.

En la siguiente figura se puede apreciar una simplificación de la red descrita:

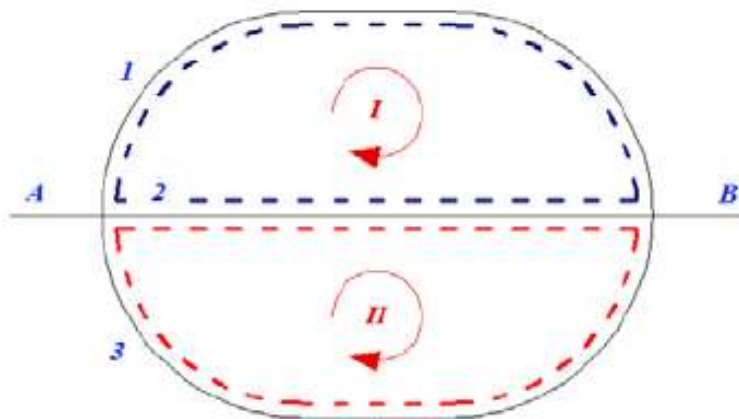


Figura 42.- Representación simplificada de la red

Suponiendo el flujo de A hacia B, se puede apreciar que la red fue dividida en dos circuitos (Circuito I conformado por los tramos 1 y 2, y circuito II conformado por los tramos 2 y 3). Al estudiar el circuito I, las pérdidas y el caudal del tramo 1 son positivas mientras las del tramo 2 son negativas; en tanto que para el circuito II,

las pérdidas y el caudal del tramo 2 son positivos, pero las del tramo 3 son negativas.

7. Para cada tramo se procede a calcular la derivada respecto al caudal de la pérdida de carga:

$$\frac{dh_{pérdidas}}{dQ} = \sum |2kQ| \quad (1.6)$$

8. Para cada circuito se calcula el término de corrección de caudal:

$$\Delta Q = \frac{\sum h}{\sum |2kQ|} \quad (1.7)$$

9. Se procede a corregir el caudal de cada tramo con la siguiente expresión:

$$Q' = Q - \Delta Q \quad (1.8)$$

10. Se repite el procedimiento desde el paso 4, con el nuevo valor de caudal, hasta conseguir un valor de ΔQ lo suficientemente pequeño (a criterio del ingeniero) como para considerarlo despreciable.

4.1 Riesgo Ligero

En este apartado se ha estudiado el proyecto de una red de rociadores para una oficina situada en un edificio de uso administrativo de tres plantas. La oficina está situada en la planta tercera del edificio, estando el depósito para el abastecimiento de la red de rociadores situado en la planta baja. Se ha empezado el estudio determinando la clase de riesgo, y una vez determinada dicha clase, haciendo referencia a la normativa vigente, se han ido determinando el resto de los criterios. El cálculo hidráulico ha sido realizado mediante las indicaciones de la norma para el "método precalculado" y también se ha utilizado el método de "cálculo integro".

4.1.1 Introducción

Un sistema de rociadores es una instalación automática diseñada para la detección de incendios y su extinción. Además en los casos que su extinción total no es posible, permite por lo menos tener bajo control las llamas, de manera que su extinción pueda ser completada mediante otros sistemas, como por ejemplo las bies y los extintores... Los componentes principales de esta instalación son:

- **Abastecimiento de agua:** es la parte del sistema que permite de proporcionar el agua necesaria para el funcionamiento de los rociadores, según caudal, presión y tiempo de funcionamiento establecida en la norma UNE 12845.
- **Puesto de control:** conjunto que incorpora una válvula de alarma, una válvula de cierre y todas las válvulas y accesorios para el control de la instalación.
- **Red de tuberías:** sobre la cual se instalan las cabezas de rociador.
- **Rociadores:** son los elementos que se componen de una boquilla con un dispositivo de cierre termosensible que se abre para descargar agua sobre el incendio.

4.1.2 Determinación de la clase de riesgo del local

Antes de empezar el diseño de la red de rociadores, hace falta determinar la clase de riesgo correspondiente al local a proteger. De la norma UNE 12854 se encuentra que para el caso en examen se debe considerar la clase de Riesgo Ligero (RL) y en particular, desde la tabla del anexo A.

Tabla A.1 – Actividades de riesgo ligero (RL)

Escuelas y otros centros de enseñanza (determinadas áreas), <i>véase el apartado 6.2.1</i>
Oficinas (determinadas áreas) <i>véase el apartado 6.2.1</i>
Prisiones

4.1.3 Densidad de diseño y área de operación

Con el término “densidad de diseño” se entiende el caudal que la red es capaz de descargar relativamente a un metro cuadrado de superficie, mientras el “Área de operación” es el área máxima sobre la cual se supone, para efectos de diseño, que se abrirán los rociadores en caso de incendio. La densidad de diseño de los rociadores debe ser igual o superior a lo especificado en la tabla siguiente de la norma UNE 12845:

Tabla 3 – Criterios de diseño para RL, RO y REP

Clase de riesgo	Densidad de diseño mm/min	Área de operación m ²	
		Mojada o acción previa	Seca o alterna
RL	2,25	84	No se permite Se usa RO1
RO1	5,0	72	90
RO2	5,0	144	180
RO3	5,0	216	270
RO4	5,0	360	No se permite Se usa REP1
REP1	7,5	260	325
REP2	10,0	260	325
REP3	12,5	260	325
REP4	diluvio (véase la nota)		

NOTA Requiere consideración especial. Los sistemas de diluvio no están cubiertos por esta norma.

Se puede ver que para RL la norma requiere una densidad de diseño de $2.25 \frac{mm}{min}$, que equivalen a $2.25 \frac{l*min}{m^2}$. Considerando que en el caso en examen no existen posibilidades de daño por hielo y la temperatura ambiente no supera los 95 °C, la red de rociadores que se va a instalar es una instalación mojada, es decir, es una instalación permanentemente presurizada con agua. Por lo tanto, de la tabla anterior se saca que el área de operación correspondiente es de 84 m². La superficie máxima controlada por un solo puesto de control mojado se deduce de la tabla 17 de la norma, y para riesgo ligero tiene que ser menor de 10000 m². Esto no va a afectar el diseño de la red de oficinas, siendo la superficie de nuestro diseño de 2070 m², donde solo habrá por lo tanto un solo puesto de control.

Tabla 17
Superficie máxima protegida en instalaciones mojadas o de acción previa

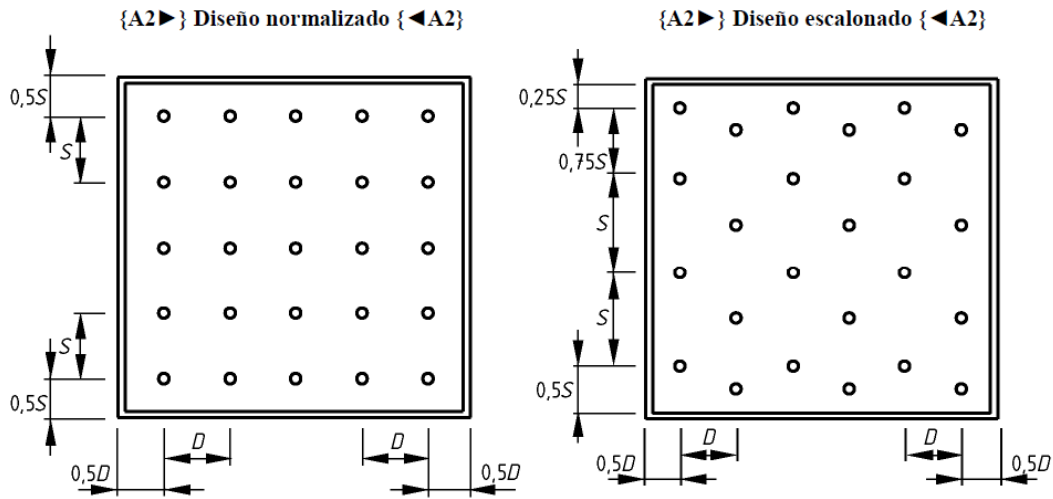
Clase de riesgo	Superficie máxima protegida por puesto de control m ²
RL	10 000
RO, incluyendo los rociadores de RL, si los hay	12 000, excepto tal como se permite en los anexos D y F
RE, incluyendo los rociadores de RO y RL, si los hay	9 000

4.1.4 Distribución de los rociadores y área de cobertura máxima

Hace falta determinar ahora la distribución de los rociadores y la superficie máxima de cobertura por rociador; considerando siempre RL, en función de la posición del rociador se establece en la tabla 19 de la norma:

Tabla 19 – Superficie máxima y separación para rociadores (excepto para rociadores de pared)

Clase de riesgo	Superficie máxima por rociador m ²	Distancias máximas en la figura 8 m		
		Configuración normal S y D	Al tresbolillo	
			S	D
RL	21,0	4,6	4,6	4,6
RO	12,0	4,0	4,6	4,0
REP y REA	9,0	3,7	3,7	3,7



Leyenda

S Separación entre rociadores

D Separación entre rociadores

Figura 8 – Separación para rociadores de techo

Considerando ahora la posición de rociadores en relación a miembros estructurales, la norma UNE 12845 en su apartado 12.4.1 establece que para distribución normal los rociadores deben estar a una distancia máxima de 2 m de la pared. A partir de estas reglas, se ha decidido de poner todos los rociadores a una distancia de 4 y 4.6 m. entre ellos y 1.4 y 1 m. de las paredes. Por lo tanto, se ha planteado la distribución enseñada en la siguiente figura:

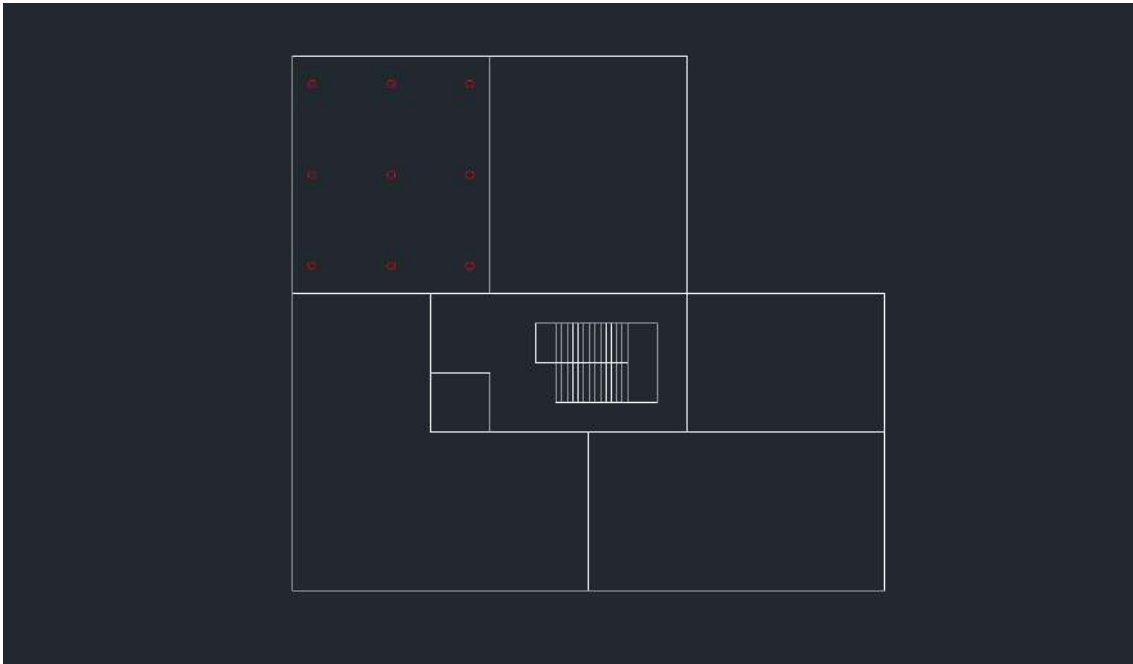


Figura 43.- Distribución de los rociadores en una red de oficinas

Como es el objeto de este proyecto, se va a desarrollar el cálculo tanto precalculado según la norma como calculado íntegramente. Ambos métodos se desarrollan a continuación.

4.1.5 Calculo Hidráulico Precalculado

Se ha determinado una distribución de tuberías, con una configuración lateral con alimentación central como marca la siguiente figura:

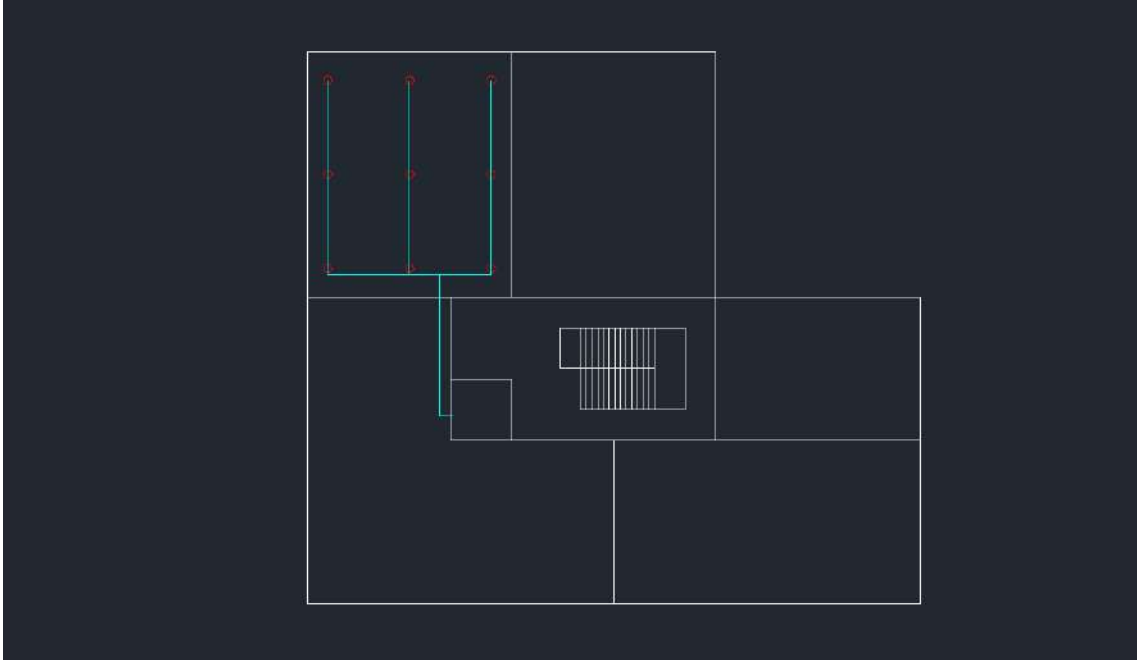


Figura 44.- Distribución Riesgo Ligero Precalculado

Que si lo vemos más en detalle:

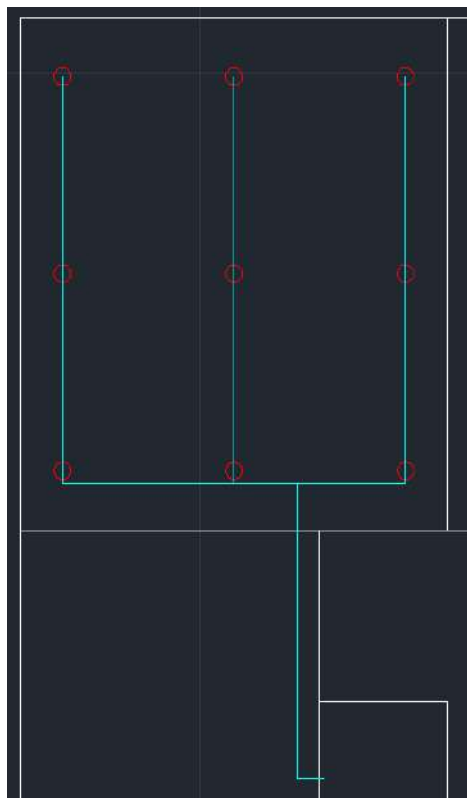


Figura 45.- Detalle de Distribución Riesgo Ligero Precalculado

Observamos que la tubería baja por el hueco del ascensor hasta llegar a la planta baja y de ahí va al puesto de control.

El cálculo de la instalación determinará:

- Dimensiones de las tuberías;
- Caudal y altura de la bomba;
- Determinación del área hidráulicamente más desfavorable.

Condiciones de diseño

Se empieza antes de todo a seleccionar el tipo de rociador para la instalación; estos son diferentes según la clase de riesgo del local a proteger. Desde la siguiente tabla se puede elegir uno de los rociadores indicados para riesgo ligero RL, los cuales tienen un factor de descarga, $K = 57$, medido en $l * min^{-1} * bar^{-1/2}$. Este factor de descarga K, nos indica la densidad de descarga de agua por cada rociador. En nuestro caso elegiremos un rociador convencional.

Tabla 37 – Tipos de rociador y factor K para diferentes clases de riesgo

Clase de riesgo	Densidad de diseño mm/min	Tipo de rociador	Factor K nominal
RL	2,25	Convencional o pulverizador, embiempotrado, pulverizador plano, empotrado o escondido de pared	57
RO	5,0	Convencional o pulverizador, semientpotrado, pulverizador plano, empotrado o escondido de pared	80
REP y REA	≤ 10	Convencional o pulverizador	80 ó 115
Rociadores de techo	> 10	Convencional o pulverizador	115
REA rociadores intermedios en almacenamientos altos		Convencional, pulverizador o Pulverizador plano	80 ó 115

El caudal a emitir por cada rociador es igual a:

$$Q_{1ROC} = A_{max} * d = 21 * 2.25 = 47.25 \left[\frac{l}{min} \right] = 0.7875 \left[\frac{l}{s} \right]$$

En la cual:

$A_{max} = 21m^2$: es la superficie máxima por rociador en el caso de RL;

$d = 2.25 \frac{l*min}{m^2}$: es la densidad de diseño.

La presión mínima de alimentación para RL, según norma UNE tiene que ser: $p \geq 0.70 [bar]$. Esta se puede calcular como:

$$p = \frac{Q_{1ROC}^2}{K^2} = \frac{47.25^2}{57^2} = 0.6871 [bar] = 7.0084 [m. c. a.]$$

Como esta presión (0.6871 bar) es menor que la recomendada por la norma (0.7 bar), tomaremos una presión mínima de 0.7 bar para trabajar.

Lo cual hace que el caudal mínimo sea de:

$$Q = K * \sqrt{p} = 57 * \sqrt{0.70} = 47.6896 \frac{l}{min}$$

En caso de incendio se va a activar solamente un área de operación, la cual está constituida de un número de rociadores obtenido partiendo el área de operación por el área de cobertura máxima de 1 rociador:

$$N_{roc} = \frac{A_{oper}}{A_{max}} = \frac{84}{21} = 4 \text{ rociadores}$$

Por lo tanto, el caudal total que debe emitir la bomba es igual a:

$$Q_{TOT} = N_{roc} * Q_{1ROC} = 4 * 47.69 = 190.76 \left[\frac{l}{min} \right]$$

Pero si atendemos a la tabla 6 de la norma

Tabla 6 – Requisitos de presión y caudal para sistemas RL y RO precalculados

Clase de riesgo	Caudal l/min	Presión en el puesto de control bar	Caudal de demanda máxima l/min	Presión en el puesto de control bar
RL (Mojado y acción previa)	225	2,2 + p _s	–	–
RO1 Mojado y acción previa	375	1,0 + p _s	540	0,7 + p _s
RO1 Seco y alternativo	725	1,4 + p _s	1 000	1,0 + p _s
RO2 Mojado y acción previa				
RO2 Seco y alternativo	1 100	1,7 + p _s	1 350	1,4 + p _s
RO3 Mojado y acción previa				
RO3 Seco y alternativo	1 800	2,0 + p _s	2 100	1,5 + p _s
RO4 Mojado y acción previa				

NOTA p_s es la pérdida de presión estática debida a la altura del rociador más alto de la configuración por encima del manómetro C del puesto de control, en bar.

Entonces calcularemos la instalación con el caudal de demanda máxima que en este caso es de 225 l/min y la presión requerida de 2.2 + p_s.

Pérdidas de carga de la instalación

En particular hace falta tener en cuenta de:

- Pérdidas distribuidas: debidas a la rugosidad de las tuberías
- Pérdidas en accesorios y en variaciones de sección.

La norma UNE 12485 establece que la pérdida por fricción en las tuberías no debe ser inferior a la calculada mediante la fórmula de Hazen-Williams:

$$p = \frac{6,05 \times 10^5}{C^{1,85} \times d^{4,87}} \times L \times Q^{1,85}$$

En la cual:

P es la pérdida de carga en bar.;

Q es el caudal en l/min;

L es la longitud de la tubería en m;

K es el coeficiente de rugosidad (adimensional);

D es el diámetro interno de la tubería en mm.

Para tener en cuenta de las pérdidas en tuberías hace falta introducir en el programa el valor del coeficiente de rugosidad correspondiente al material empleado; decidiendo de emplear tuberías de acero galvanizado, la literatura proporciona la siguiente tabla:

Tabla 22 – Valores de C para diferentes tipos de tubo

Tipo de tubo	Valor de C
fundición gris	100
hierro dúctil	110
acero al carbono	120
acero galvanizado	120
cemento centrifugado	130
fundición gris revestida de cemento	130
acero inoxidable	140
cobre	140
fibra de vidrio reforzado	140

NOTA Esta lista no es exhaustiva.

Empleando entonces un valor C=120.

Para calcular la pérdida de carga en los accesorios se considera la longitud equivalente de estos en función del diámetro de la tubería considerada. La norma UNE 12845 proporciona la siguiente tabla:

Tabla 23 – Longitud equivalente de accesorios y válvulas

{A1 ▶}

Accesorios y válvulas	Longitud equivalente de tubo recto de acero ($C=120$) ^a										
	m										
	Diámetro nominal (mm)										
	20	25	32	40	50	65	80	100	150	200	250
Codo roscado 90° (normalizado)	0,76	0,77	1,0	1,2	1,5	1,9	2,4	3,0	4,3	5,7	7,4
90° Codo soldado ($r/d = 1,5$)	0,30	0,36	0,49	0,56	0,69	0,88	1,1	1,4	2,0	2,6	3,4
Codo roscado 45° (normalizado)	0,34	0,40	0,55	0,66	0,76	1,0	1,3	1,6	2,3	3,1	3,9
T roscada normal o cruz (con cambio de sentido del flujo)	1,3	1,5	2,1	2,4	2,9	3,8	4,8	6,1	8,6	11,0	14,0
Válvula de compuerta - inmediatamente	–	–	–	–	0,38	0,51	0,63	0,81	1,1	1,5	2,0
Válvula de alarma o retención (con clapeta)	–	–	–	–	2,4	3,2	3,9	5,1	7,2	9,4	12,0
Válvula de alarma o retención (con seta)	–	–	–	–	12,0	19,0	19,7	25,0	35,0	47,0	62,0
Válvula de mariposa	–	–	–	–	2,2	2,9	3,6	4,6	6,4	8,6	9,9
Válvula de esfera	–	–	–	–	16,0	21,0	26,0	34,0	48,0	64,0	84,0

^a Estas longitudes equivalentes se pueden convertir, en su caso, para tubos con diferentes valores C multiplicando por los siguientes factores:

C	100	110	120	130	140
Factor	0,714	0,85	1,00	1,16	1,33

{◀A1}

Diseño de tuberías en sistemas Precalculados

Estableceremos lo primero el punto de diseño para Riesgo Ligero, que según la tabla 25

Tabla 25 – Posición de los puntos de diseño – RL

Clase de riesgo	Número de rociadores en un ramal, en una sala	Posición del punto de diseño aguas abajo del rociador n donde n es
RL	≤ 3	3
	≥ 4	4

Por lo que, como en nuestro estudio hay 3 rociadores y su alimentación es lateral, nosotros colocaremos un punto de diseño en el tercer rociador en cada terminación de cada ramal.

Los diámetros de los ramales en RL, los vamos a sacar de la tabla 27 de la norma:

Tabla 27 – Diámetros de ramal para RL

Tubos	Diámetro de tubo mm	Número máximo de rociadores en ramal
Todos los ramales y colectores terminales	20	1
	25	3

Con lo que nos queda una configuración:

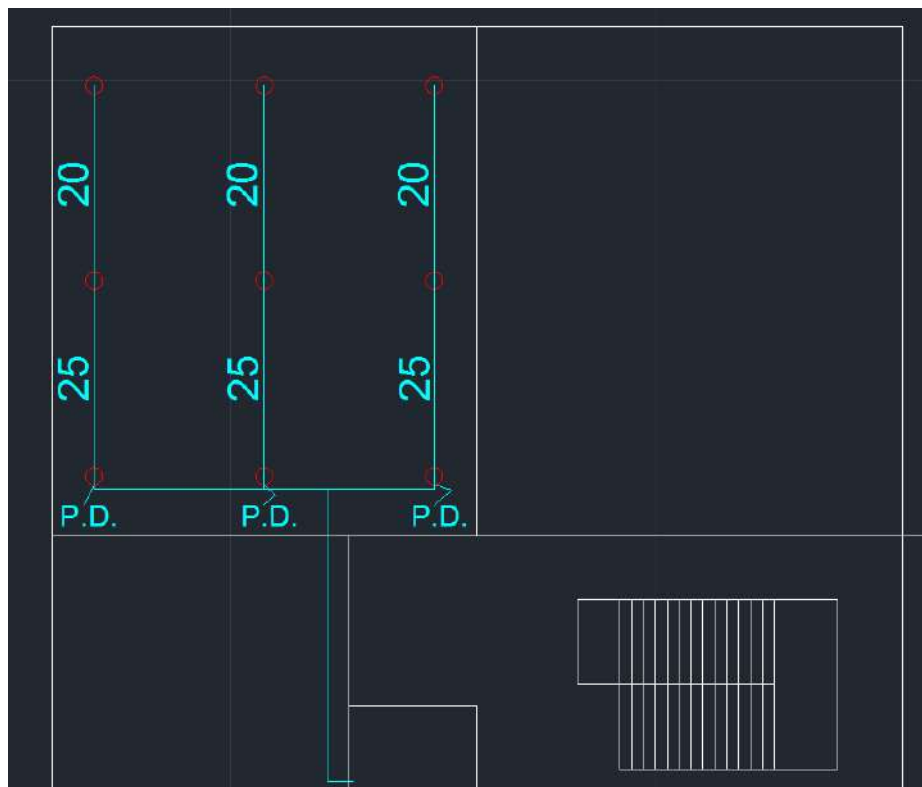


Figura 46.- Determinación de los diámetros de tuberías y puntos de diseño en RL

En el caso del Riesgo Ligero, citando la norma en su apartado 13.3.3.2, “*Toda la tubería entre el puesto de control y el punto de diseño en cada extremo de una sección de tubería se debe dimensionar por cálculo hidráulico usando los valores de las tablas 28 y 29*”.

Tabla 28 – Pérdida de carga por fricción máxima entre el puesto de control y cualquier punto de diseño – RL

Número de rociadores en un ramal o en una sala	Pérdida máxima incluyendo cambios de sentido (véase la nota) bar	Pérdida en ramal y colector, véase:
≤ 3	0,9	columnas 2 y 3 de la tabla 29
≥ 4	0,7	columna 3 de la tabla 29
≥ 3 en línea, en una sala estrecha o ramal en el ápice del techo	0,7	columna 3 de la tabla 29

NOTA. En edificios de dos o más plantas, la pérdida de carga puede aumentarse en cada planta en una cantidad equivalente a la presión estática entre el nivel de los rociadores en cuestión y el nivel de los rociadores en la planta más alta.

Además teniendo en cuenta el apartado 13.3.3.3, “*Si hay más de dos rociadores por ramal, la pérdida de carga entre el punto de 2 rociadores y el colector se debe determinar consultando la pérdida de carga especificada en la columna 2 de la tabla 29. La pérdida*

de carga en el colector entre esta conexión y el puesto de control se debe determinar por la pérdida de carga por metro especificada en la columna 3 de la tabla 29”.

Tabla 29 – Pérdida de carga para caudales de diseño en RL

Diámetro nominal mm	Pérdida en tubo mbar/m		
	Columna 1	Columna 2 (100 l/min)	Columna 3 (225 l/min)
25		44	198
32		12	52
40		5,5	25
50		1,7	7,8
65		0,44	2,0

Por lo tanto la pérdida de carga máxima será de 0.9 bar y además tenemos que sumar la pérdida de carga para caudales que en nuestro caso será de 0.012 bar para diámetro 32 mm. Para el ramal y 0.052 para el colector y el punto de diseño.

Con lo que nuestra pérdida de carga total, va a ser de $0.9+0.012+0.052=0.964$ bar; que sumado a la presión mínima requerida en cada rociador que es de 0.7 bar; y la presión debida a la altura que es $0.098*24 = 2.35$. Nos da una presión de 4.016 bar.

Por lo que:

Caudal de la bomba: 190.76 l/min

Presión de la bomba: 4.016 bar

Si atendemos a la tabla 16 de la norma para bombas que succionan agua de un depósito como es nuestro caso:

Tabla 16 – Características mínimas de las bombas para RL y RO (sistemas precalculados)

Clase de riesgo	Altura de rociadores h por encima del puesto o puestos de control m	Datos nominales		Característica			
		Presión bar	Caudal l/min	Presión bar	Caudal l/min	Presión bar	Caudal l/min
RL (Mojado o acción previa)	$h \leq 15$	1,5	300	3,7	225	–	–
	$15 < h \leq 30$	1,8	340	5,2	225	–	–
	$30 < h \leq 45$	2,3	375	6,7	225	–	–
RO1 Mojado o acción previa	$h \leq 15$	1,2	900	2,2	540	2,5	375
	$15 < h \leq 30$	1,9	1 150	3,7	540	4,0	375
	$30 < h \leq 45$	2,7	1 360	5,2	540	5,5	375
RO1 Seco o alterno RO2 Mojado o acción previa	$h \leq 15$	1,4	1 750	2,5	1 000	2,9	725
	$15 < h \leq 30$	2,0	2 050	4,0	1 000	4,4	725
	$30 < h \leq 45$	2,6	2 350	5,5	1 000	5,9	725
RO2 Seco o alterno RO3 Mojado o acción previa	$h \leq 15$	1,4	2 250	2,9	1 350	3,2	1 100
	$15 < h \leq 30$	2,0	2 700	4,4	1 350	4,7	1 100
	$30 < h \leq 45$	2,5	3 100	5,9	1 350	6,2	1 100
RO3 Seco o alterno RO4 Mojado o acción previa	$h \leq 15$	1,9	2 650	3,0	2 100	3,5	1 800
	$15 < h \leq 30$	2,4	3 050	4,5	2 100	5,0	1 800
	$30 < h \leq 45$	3,0	3 350	6,0	2 100	6,5	1 800

NOTA 1 Las presiones indicadas son las medidas en el puesto o puestos de control.

NOTA 2 En el caso de edificios de altura superior a las especificadas, se debería demostrar que las características de la bomba son adecuadas para los caudales y presiones especificados en el apartado 7.3.1.

Caudal de la bomba= $225 \frac{l}{min} = 0.00375 \frac{m^3}{sg} = 13.5 \frac{m^3}{h}$

Presión de la bomba: 5.2 bares = 53.04 m.c.a.

La elección del depósito se lleva a cabo según la tabla 9 de la norma:

Tabla 9 – Volumen mínimo de agua para sistemas precalculados RL y RO

Grupo	Altura <i>h</i> del rociador más alto por encima del más bajo {A1▶} (véase la NOTA){◀A1} m	Volumen mínimo de agua m ³
RL (Mojado o acción previa)	<i>h</i> ≤ 15	9
	15 < <i>h</i> ≤ 30	10
	30 < <i>h</i> ≤ 45	11
RO1 - Mojado o acción previa	<i>h</i> ≤ 15	55
	15 < <i>h</i> ≤ 30	70
	30 < <i>h</i> ≤ 45	80
RO1 - Seco o alterno RO2 - Mojado o acción previa	<i>h</i> ≤ 15	105
	15 < <i>h</i> ≤ 30	125
	30 < <i>h</i> ≤ 45	140
RO2 - Seco o alterno RO3 - Mojado o acción previa	<i>h</i> ≤ 15	135
	15 < <i>h</i> ≤ 30	160
	30 < <i>h</i> ≤ 45	185
RO3 - Seco o alterno RO4 - Mojado o acción previa	<i>h</i> ≤ 15	160
	15 < <i>h</i> ≤ 30	185
	30 < <i>h</i> ≤ 45	200
RO4 - Seco o alterno	Usar protección para RE	

{A1▶} NOTA {◀A1} Excepto rociadores en la sala de válvulas de rociadores.

Luego se necesita un depósito de 10 m³.

Y el esquema con todas las medidas de tuberías necesarias es:

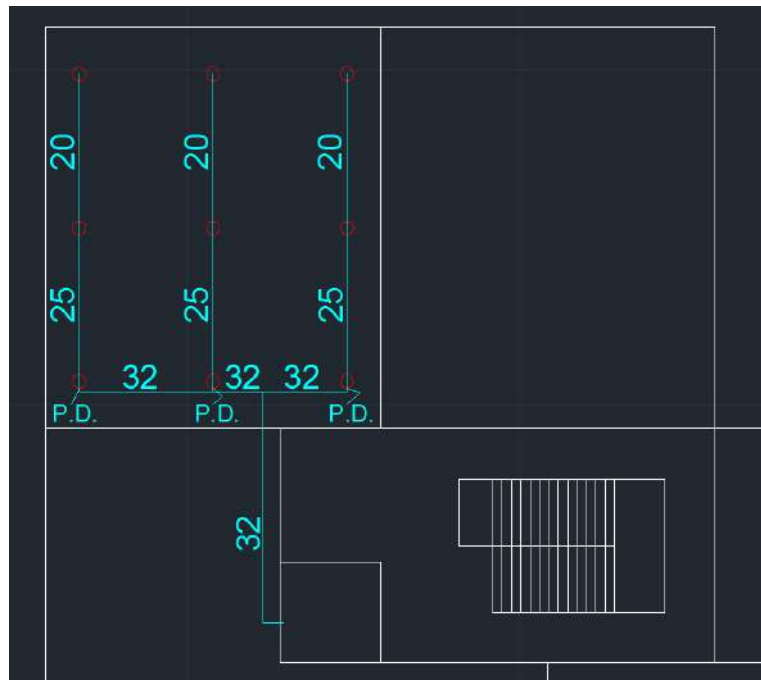


Figura 47.- Esquema con todas la medidas en RL

En el anexo A podemos ver un plano con todas las medidas necesarias para este caso.

4.1.6 Calculo Hidráulico Integro

Para la realización del cálculo íntegro se ha establecido el siguiente esquema:

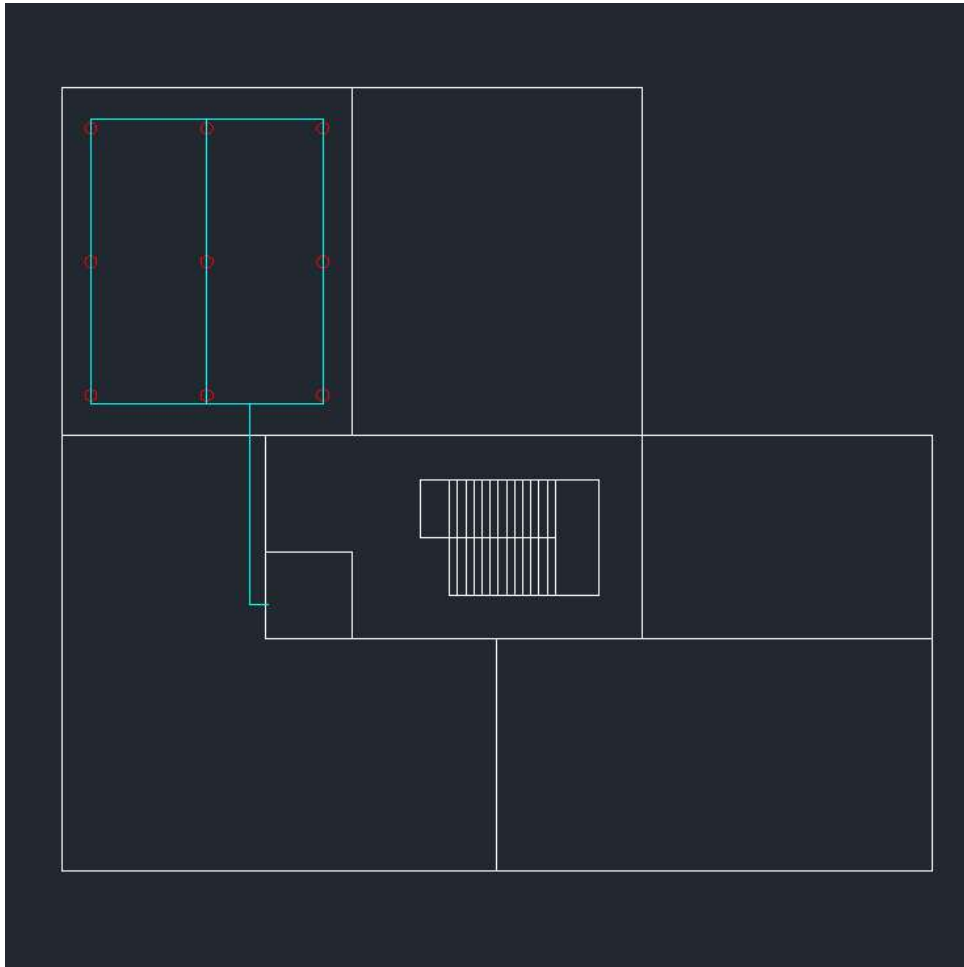


Figura 48.- Esquema de red de tuberías en cálculo íntegro en RL

Como se puede observar se establecen dos mallas y en ellas procedemos a aplicar el método Hardy Cross.

Un resumen de los cálculos realizados se pueden observar en el anexo A, mientras que todos los cálculos realizados se pueden ver en el cd adjunto a este proyecto; aquí establecemos solo los resultados obtenidos. Todos los cálculos realizados por los autores han sido contrastados según el programa Epanet 2.0 vE, distribuido por la Universidad Politécnica de Valencia.

Área más desfavorable:

Esquema del área de operación utilizado:

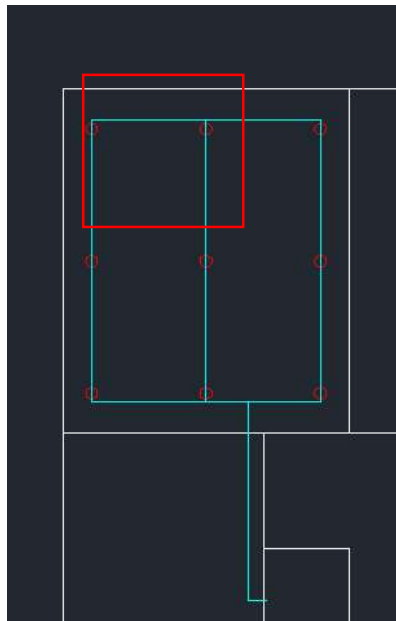


Figura 49.- Área de operación calculada

Caudal de la bomba: $201,56 \frac{l}{min} = 0,003593 \frac{m^3}{sg} = 12,0936 \frac{m^3}{h}$

Presión de la bomba: 3,882 bar.

Esquema del área de operación utilizado:

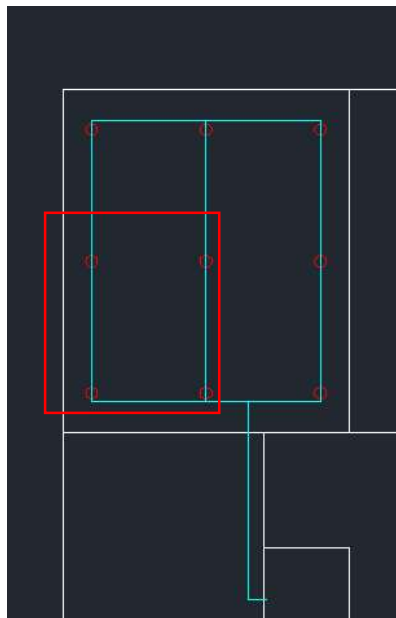


Figura 50.- Área de operación calculada

Caudal de la bomba: $202,56 \frac{l}{min} = 0,003376 \frac{m^3}{sg} = 12,1538 \frac{m^3}{h}$

Presión de la bomba: 3,823 bar.

Se observa que el área de operación más desfavorable es la que se ha calculado primero y cuyos datos son:

Caudal de la bomba: 201,56 l/min=0.003593 m³/sg=12,0936 m³/h

Presión de la bomba: 3,882 bar.

Área más favorable

Teniendo en cuenta estos datos, calculamos el área hidráulicamente más favorable:

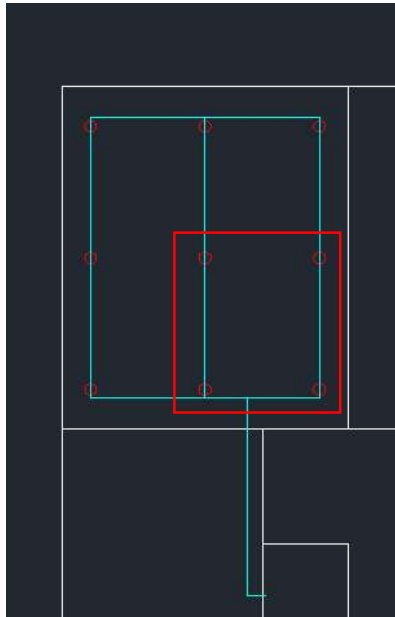


Figura 51.- Área de operación calculada

$$\text{Caudal de la bomba: } 202,4384 \frac{l}{min} = 0.003379 \frac{m^3}{sg} = 12,1463 \frac{m^3}{h}$$

Presión de la bomba: 3,773 bar.

Bomba elegida

Por lo tanto se observa que la bomba que hay que poner siguiendo las indicaciones del apartado 10.7.3 de la norma es:

$$\text{Caudal de la bomba: } 201,56 \frac{l}{min} = 0.003593 \frac{m^3}{sg} = 12,0936 \frac{m^3}{h}$$

Presión de la bomba: 3,882 bar + 0.5 bar = 4.382 bar = 34.49 m.c.a.

Se ha tenido en cuenta con el software para edificación de la compañía EBARA, que la bomba seleccionada cumple tanto con el área más desfavorable, como con el más favorable.

El depósito necesario le vamos a calcular con el tiempo de respuesta que necesita, que en nuestro caso son 30 minutos y los litros que se descargan en el punto de área más favorable, que son 202,4384 l/min de manera que para el riesgo ligero necesitaremos:

$$\begin{aligned} \text{Capacidad}_{\text{depósito}} &= \text{Caudal}_{\text{bomba}} * \text{tiempo}_{\text{funcionamiento}} = \\ &202,4384 * 30 = 6073.15 \text{ litros} \end{aligned}$$

En el anexo A podemos ver un plano con todas las medidas necesarias para este caso.

4.2 Riesgo Ordinario Tipo 2

En este apartado se ha estudiado el proyecto de una red de rociadores para el aparcamiento de un establecimiento industrial constituido de cuatro plantas. El aparcamiento está situado en la planta baja del edificio, en el cual se encuentra también un depósito para el abastecimiento de la red de rociadores. Se ha empezado el estudio determinando la clase de riesgo, y una vez determinada dicha clase, haciendo referencia a la normativa vigente, se han ido determinando el resto de los criterios. El cálculo hidráulico ha sido realizado mediante las indicaciones de la norma para el "método precalculado" y también se ha utilizado el método de "cálculo integro".

4.2.1 Introducción

Un sistema de rociadores es una instalación automática diseñada para la detección de incendios y su extinción. Además en los casos que su extinción total no es posible, permite por lo menos tener bajo control las llamas, de manera que su extinción pueda ser completada mediante otros sistemas, como por ejemplo las bies y los extintores... Los componentes principales de esta instalación son:

- **Abastecimiento de agua:** es la parte del sistema que permite de proporcionar el agua necesaria para el funcionamiento de los rociadores, según caudal, presión y tiempo de funcionamiento establecida en la norma UNE 12845.
- **Puesto de control:** conjunto que incorpora una válvula de alarma, una válvula de cierre y todas las válvulas y accesorios para el control de la instalación.
- **Red de tuberías:** sobre la cual se instalan las cabezas de rociador.
- **Rociadores:** son los elementos que se componen de una boquilla con un dispositivo de cierre termosensible que se abre para descargar agua sobre el incendio.

4.2.2 Determinación de la clase de riesgo del local

Antes de empezar el diseño de la red de rociadores, hace falta determinar la clase de riesgo correspondiente al local a proteger. De la norma UNE 12854 se encuentra que para el caso en examen se debe considerar la clase de Riesgo Ordinario (RO), y en particular, desde la tabla del anexo A de la misma normativa, se determina que los aparcamientos son considerados con RO2.

Tabla A.2
Ejemplos de Riesgo Ordinario

Actividad	Grupo de Riesgo Ordinario			
	RO1	RO2	RO3	RO4
Vidrio o cristal y cerámica			fábricas de vidrio o cristal	
Química	fábricas de cemento	laboratorios fotográficos y fábricas de carretes	fábricas de tinte y jabón	fábricas de cera y fósforos talleres de pintura
Ingeniería	talleres de chapistería	fábricas y talleres de coches	fábricas de electrónica y electrodomésticos (radios, neveras, lavadoras)	
Alimentación	mataderos lecherías	panaderías cervecerías fábricas de galletas, chocolate y dulces	fábricas de piensos y cereales, alimentos deshidratados fábricas de sopa azuqueras	destilerías de alcohol
Varias	hospitales hoteles bibliotecas (pero no librerías) restaurantes colegios oficinas	laboratorios (físicos) lavanderías parkings museos	emisoras y estudios de grabación estaciones de tren salas de maquinaria	cines y teatros salas de concierto fábricas de tabaco

4.2.3 Densidad de diseño y área de operación

Con el término “densidad de diseño” se entiende el caudal que la red es capaz de descargar relativamente a un metro cuadrado de superficie, mientras el “Área de operación” es el área máxima sobre la cual se supone, para efectos de diseño, que se abrirán los rociadores en caso de incendio. La densidad de diseño de los rociadores debe ser igual o superior a lo especificado en la tabla siguiente de la norma UNE 12845:

Tabla 3
Criterios de diseño para RL, RO y REP

Clase de riesgo	Densidad de diseño mm/min	Área de operación m ²	
		Mojada o acción previa	Seca o alterna
RL	2,25	84	No se permite Usar RO1
RO1	5,0	72	90
RO2	5,0	144	180
RO3	5,0	216	270
RO4	5,0	360	No se permite Usar REP1
REP1	7,5	260	325
REP2	10,0	260	325
REP3	12,5	260	325
REP4		diluvio (véase la nota)	

NOTA – Requiere consideración especial. Los sistemas de diluvio no están cubiertos por esta norma.

Se puede ver que para RO2 la norma requiere una densidad de diseño de $5 \frac{mm}{min}$, que equivalen a $5 \frac{l/min}{m^2}$. Considerando que en el caso en examen no existen posibilidades de daño por hielo y la temperatura ambiente no supera los 95 °C, la red de rociadores que se va a instalar es una instalación mojada, es decir, es una instalación permanentemente presurizada con agua. Por lo tanto, de la tabla anterior se saca que el área de operación correspondiente es de 144 m². La superficie máxima controlada por un solo puesto de control mojado se deduce de la tabla 17 de la norma, y para riesgo ordinario tiene que ser menor de 12000 m². Esto no va a afectar el diseño de la red del aparcamiento, siendo

la superficie de nuestro diseño de 5000m², donde solo habrá por lo tanto un solo puesto de control.

Tabla 17
Superficie máxima protegida en instalaciones mojadas o de acción previa

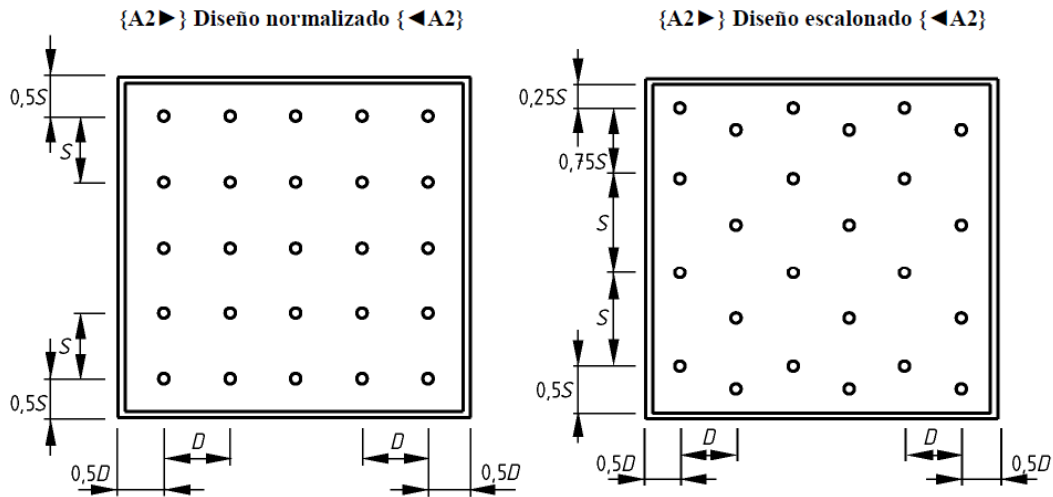
Clase de riesgo	Superficie máxima protegida por puesto de control m ²
RL	10 000
RO, incluyendo los rociadores de RL, si los hay	12 000, excepto tal como se permite en los anexos D y F
RE, incluyendo los rociadores de RO y RL, si los hay	9 000

4.2.4 Distribución de los rociadores y área de cobertura máxima

Hace falta determinar ahora la distribución de los rociadores y la superficie máxima de cobertura por rociador; considerando siempre RO, en función de la posición del rociador se establece en la tabla 19 de la norma:

Tabla 19 – Superficie máxima y separación para rociadores (excepto para rociadores de pared)

Clase de riesgo	Superficie máxima por rociador m ²	Distancias máximas en la figura 8 m		
		Configuración normal S y D	Al tresbolillo	
			S	D
RL	21,0	4,6	4,6	4,6
RO	12,0	4,0	4,6	4,0
REP y REA	9,0	3,7	3,7	3,7



Leyenda

S Separación entre rociadores

D Separación entre rociadores

Figura 8 – Separación para rociadores de techo

Considerando ahora la posición de rociadores en relación a miembros estructurales, la norma UNE 12845 establece que para distribución normal los rociadores deben estar a

una distancia máxima de 2 m de la pared. A partir de estas reglas, se ha decidido de poner todos los rociadores a una distancia de 4 y 3 m. entre ellos y 2 y 1.5 m. de las paredes. Por lo tanto, se ha planteado la distribución enseñada en la figura siguiente en la cual las medidas son todas en metros:

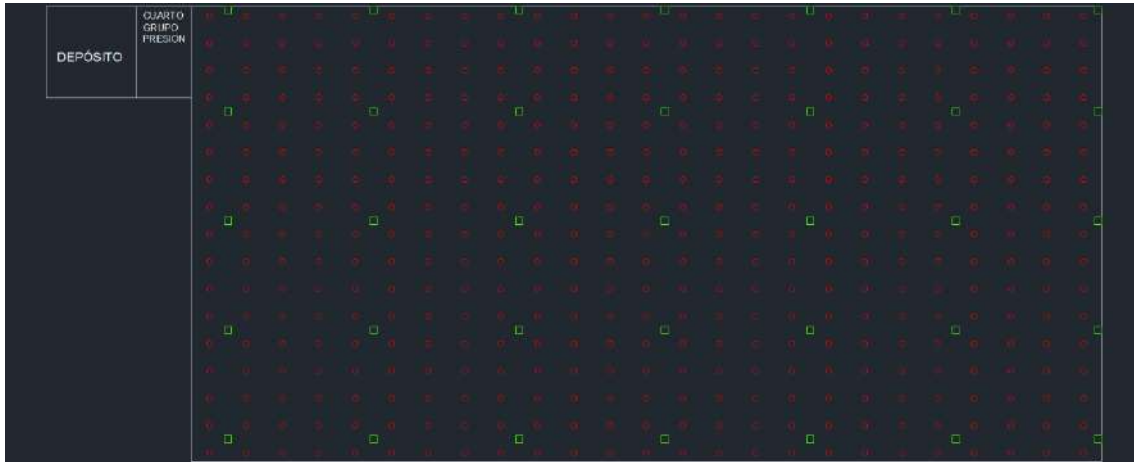


Figura 50.-Distribución de rociadores en RO2

Como es el objeto de este proyecto, se va a desarrollar el cálculo tanto precalculado según la norma como calculado íntegramente. Ambos métodos se desarrollan a continuación.

4.2.5 Calculo Hidráulico Precalculado

Se ha determinado una distribución de tuberías, con una configuración central con alimentación central como marca la siguiente figura:

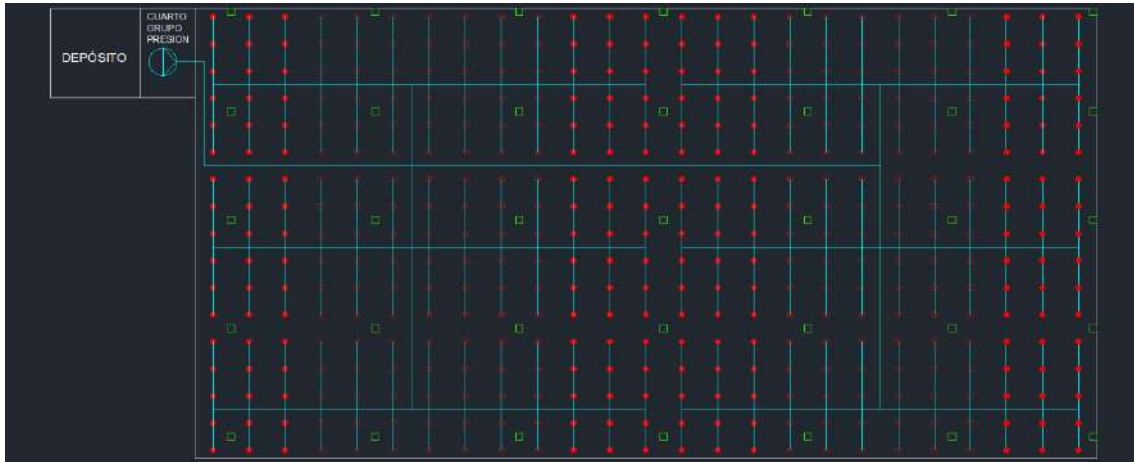


Figura 51.- Distribución RO2 precalculado

El cálculo de la instalación determinará:

- Dimensiones de las tuberías;
- Caudal y altura de la bomba;
- Determinación del área hidráulicamente más desfavorable.

Condiciones de diseño

Se empieza antes de todo a seleccionar el tipo de rociador para la instalación; estos son diferentes según la clase de riesgo del local a proteger. Desde la siguiente tabla se puede elegir uno de los rociadores indicados para riesgo ordinario RO, los cuales tienen un factor de descarga, $K = 80$, medido en $l * min^{-1} * bar^{-1/2}$. Este factor de descarga K , nos indica la densidad de descarga de agua por cada rociador. En nuestro caso elegiremos un rociador convencional.

Tabla 37 – Tipos de rociador y factor K para diferentes clases de riesgo

Clase de riesgo	Densidad de diseño mm/min	Tipo de rociador	Factor K nominal
RL	2,25	Convencional o pulverizador, empujador, pulverizador plano, empotrado o escondido de pared	57
RO	5,0	Convencional o pulverizador, semiempotrado, pulverizador plano, empotrado o escondido de pared	80
REP y REA Rociadores de techo	≤ 10	Convencional o pulverizador	80 ó 115
	> 10	Convencional o pulverizador	115
REA rociadores intermedios en almacenamientos altos		Convencional, pulverizador o Pulverizador plano	80 ó 115

El caudal a emitir por cada rociador es igual a:

$$Q_{1\text{ ROC}} = A_{\text{max}} * d = 12 * 5 = 60 \left[\frac{l}{\text{min}} \right] = 1 \left[\frac{l}{s} \right]$$

En la cual:

$A_{\text{max}} = 12 \text{ m}^2$: es la superficie máxima por rociador en el caso de RO2;
 $d = 5 \left[\frac{\text{mm}}{\text{min}} \right] = 5 \left[\frac{l/\text{min}}{\text{m}^2} \right]$: es la densidad de diseño.

La presión mínima de alimentación para RO, según norma UNE tiene que ser: $p \geq 0,35 \text{ [bar]}$. Esta se puede calcular como:

$$p = \frac{Q_{1\text{ ROC}}^2}{K^2} = \frac{60^2}{80^2} = 0,5625 \text{ [bar]} = 5,736 \text{ [m. c. a.]}$$

En caso de incendio se va a activar solamente un área de operación, la cual está constituida de un número de rociadores obtenido partiendo el área de operación por el área de cobertura máxima de 1 rociador:

$$N_{\text{roc}} = \frac{A_{\text{oper}}}{A_{\text{max}}} = \frac{144}{12} = 12 \text{ rociadores}$$

Por lo tanto, el caudal total que debe emitir la bomba es igual a:

$$Q_{\text{TOT}} = N_{\text{roc}} * Q_{1\text{ ROC}} = 12 * 60 = 720 \left[\frac{l}{\text{min}} \right]$$

Pero si atendemos a la tabla 6

Tabla 6 – Requisitos de presión y caudal para sistemas RL y RO precalculados

Clase de riesgo	Caudal l/min	Presión en el puesto de control bar	Caudal de demanda máxima l/min	Presión en el puesto de control bar
RL (Mojado y acción previa)	225	$2,2 + p_s$	–	–
RO1 Mojado y acción previa	375	$1,0 + p_s$	540	$0,7 + p_s$
RO1 Seco y alterno	725	$1,4 + p_s$	1 000	$1,0 + p_s$
RO2 Mojado y acción previa	1 100	$1,7 + p_s$	1 350	$1,4 + p_s$
RO2 Seco y alterno	1 100	$1,7 + p_s$	1 350	$1,4 + p_s$
RO3 Mojado y acción previa	1 800	$2,0 + p_s$	2 100	$1,5 + p_s$
RO3 Seco y alterno	1 800	$2,0 + p_s$	2 100	$1,5 + p_s$
RO4 Mojado y acción previa	1 800	$2,0 + p_s$	2 100	$1,5 + p_s$

NOTA p_s es la pérdida de presión estática debida a la altura del rociador más alto de la configuración por encima del manómetro C del puesto de control, en bar.

Entonces calcularemos la instalación con el caudal de demanda máxima que en este caso es de 1000 l/min y la presión requerida de $1,4 + p_s$.

Pérdidas de carga de la instalación

En particular hace falta tener en cuenta de:

- Pérdidas distribuidas: debidas a la rugosidad de las tuberías
- Pérdidas en accesorios y en variaciones de sección.

La norma UNE 12485 establece que la pérdida por fricción en las tuberías no debe ser inferior a la calculada mediante la fórmula de Hazen-Williams:

$$p = \frac{6,05 \times 10^5}{C^{1,85} \times d^{4,87}} \times L \times Q^{1,85}$$

En la cual:

P es la pérdida de carga en bar.;

Q es el caudal en l/min;

L es la longitud de la tubería en m;

C es el coeficiente de rugosidad (adimensional);

D es el diámetro interno de la tubería en mm.

Para tener en cuenta de las pérdidas en tuberías hace falta introducir en el programa el valor del coeficiente de rugosidad correspondiente al material empleado; decidiendo de emplear tuberías de acero galvanizado, la literatura proporciona la siguiente tabla:

Tabla 22 – Valores de C para diferentes tipos de tubo

Tipo de tubo	Valor de C
fundición gris	100
hierro dúctil	110
acero al carbono	120
acero galvanizado	120
cemento centrifugado	130
fundición gris revestida de cemento	130
acero inoxidable	140
cobre	140
fibra de vidrio reforzado	140

NOTA Esta lista no es exhaustiva.

Empleando entonces un valor C=120.

Para calcular la pérdida de carga en los accesorios se considera la longitud equivalente de estos en función del diámetro de la tubería considerada. La norma UNE 12845 proporciona la siguiente tabla:

Tabla 23 – Longitud equivalente de accesorios y válvulas

{A1 ▶}

Accesorios y válvulas	Longitud equivalente de tubo recto de acero ($C=120$) ^a										
	m										
	Diámetro nominal (mm)										
	20	25	32	40	50	65	80	100	150	200	250
Codo roscado 90° (normalizado)	0,76	0,77	1,0	1,2	1,5	1,9	2,4	3,0	4,3	5,7	7,4
90° Codo soldado ($r/d = 1,5$)	0,30	0,36	0,49	0,56	0,69	0,88	1,1	1,4	2,0	2,6	3,4
Codo roscado 45° (normalizado)	0,34	0,40	0,55	0,66	0,76	1,0	1,3	1,6	2,3	3,1	3,9
T roscada normal o cruz (con cambio de sentido del flujo)	1,3	1,5	2,1	2,4	2,9	3,8	4,8	6,1	8,6	11,0	14,0
Válvula de compuerta - inmediatamente	-	-	-	-	0,38	0,51	0,63	0,81	1,1	1,5	2,0
Válvula de alarma o retención (con clapeta)	-	-	-	-	2,4	3,2	3,9	5,1	7,2	9,4	12,0
Válvula de alarma o retención (con seta)	-	-	-	-	12,0	19,0	19,7	25,0	35,0	47,0	62,0
Válvula de mariposa	-	-	-	-	2,2	2,9	3,6	4,6	6,4	8,6	9,9
Válvula de esfera	-	-	-	-	16,0	21,0	26,0	34,0	48,0	64,0	84,0

^a Estas longitudes equivalentes se pueden convertir, en su caso, para tubos con diferentes valores C multiplicando por los siguientes factores:

C	100	110	120	130	140
Factor	0,714	0,85	1,00	1,16	1,33

{◀A1}

Diseño de tuberías en sistemas Precalculados

Estableceremos lo primero el punto de diseño para Riesgo Ordinario, que según la tabla 26:

Tabla 26 – Posición de los puntos de diseño - RO, REP y REA

Clase de riesgo	Número de rociadores en un colector, en una sala	Posición del punto de diseño en la unión de un colector con el ramal que contiene el rociador n donde n es	Tipo de alimentación
RO	> 16	17	lateral con 2 rociadores
	> 18	19	otras
REP y REA	> 48	49	todas

Por lo que, como en nuestro estudio hay más de 18 rociadores y su alimentación es central, nosotros colocaremos un punto de diseño después de cada 18 rociadores en cada terminación de cada ramal.

Los diámetros de los ramales en RO, los vamos a sacar de la tabla 30 de la norma:

Tabla 30 – Diámetros de ramal en RO

Ramales	Alimentación	Diámetro mm	Número máximo de rociadores alimentados
En el extremo lejano de cada colector – dos últimos ramales	Lateral con 2 rociadores	25	1
		32	2
3 últimos ramales	Lateral con 3 rociadores	25	2
		32	3
Último ramal	Otras	25	2
		32	3
		40	4
		50	9
Otros	Todas	25	3
		32	4
		40	6
		50	9

Y los diámetros de los colectores los sacaremos de la tabla 31,

Tabla 31 – Diámetros de colector en RO

Colectores	Alimentación	Diámetro mm	Número máximo de rociadores alimentados
En los extremos del sistema	Lateral con 2 rociadores	32	2
		40	4
		50	8
		65	16
	Otras	32	3
		40	6
		50	9
		65	18
Entre puntos de diseño y puesto de control	Todas	Calcular de acuerdo con el apartado 13.3.4.2	

Con la norma solo calculamos las terminales de cada ramal, para los demás cargos y según la norma en el apartado 13.3.4.2 *“Los diámetros de tubo entre el punto de diseño más lejano de la instalación y el puesto de control se deben calcular de manera que se garantice que la pérdida de carga total debida a la fricción con un caudal de 1000 l/min no sea superior a 0,5 bares”*.

Con todo ello; podemos establecer que los diámetros en las terminaciones son los siguientes:

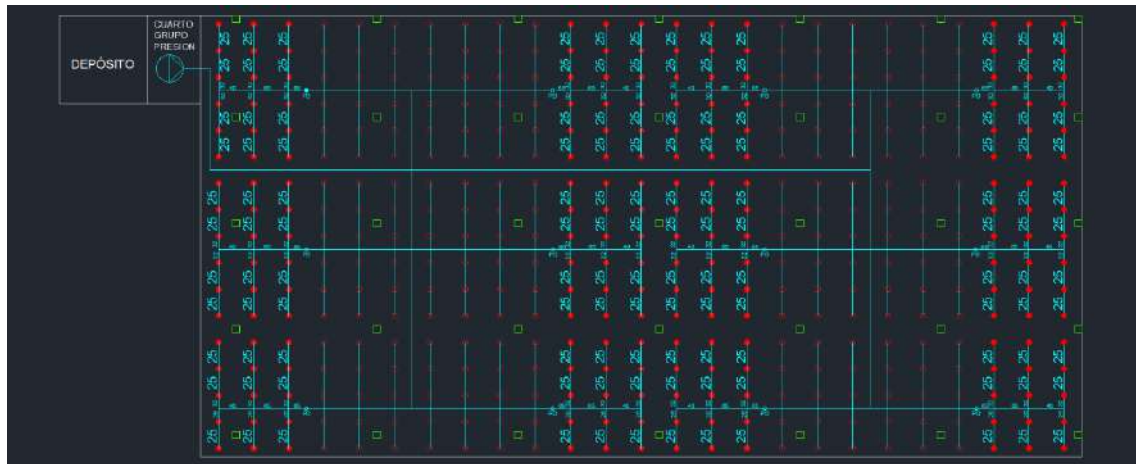


Figura 52.- Diámetros de colectores y ramales precalculados en RO2

Una vez realizados todos los datos posibles según la norma, vamos a proceder a realizar el diseño de las demás tuberías restantes por medio del cálculo hidráulico.

Determinamos lo primero el diámetro del colector, que lo hallaremos según la fórmula de la pérdida de carga, nuestros colectores faltantes de dimensionar son los siguientes:



Figura 53.- Colectores que hay que calcular en RO2

Como podemos ver, el punto de diseño más lejano de la instalación con respecto al grupo de presión es el punto U. Luego vamos a calcular la pérdida de carga para el tramo GHINTU.

La longitud total del tramo es de 128.5 m.

Vemos que en este tramo tenemos:

4 T, que supuesto un diámetro de 65 mm. Para el colector nos inducen una longitud equivalente de $3.8 \times 4 = 15.2\text{m}$

2 Codos de 90° roscados, que supuesto un diámetro de 65 mm. Para el colector nos inducen una longitud equivalente de $2 \times 1.9 = 3.8\text{m}$

Luego la longitud total es de $128.5 + 15.2 + 3.8 = 147.5\text{ m}$

Luego hallamos la Pérdida de carga:

$$p_c = \frac{6.05 \times 10^5}{120^{1.85} \times 68.9^{4.87}} \times 147.5 \times 1000^{1.85} = 5.034 \text{ bares}$$

Como no cumple con el criterio de dimensionamiento que nos dice que no debe de ser mayor de 0.5 bares. Aumentamos el diámetro a 80mm:

$$p_c = \frac{6.05 \times 10^5}{120^{1.85} \times 80.9^{4.87}} \times 147.5 \times 1000^{1.85} = 2.303 \text{ bares}$$

Como no cumple con el criterio de dimensionamiento que nos dice que no debe de ser mayor de 0.5 bares. Aumentamos el diámetro a 100mm:

$$p_c = \frac{6.05 \times 10^5}{120^{1.85} \times 105.3^{4.87}} \times 147.5 \times 1000^{1.85} = 0.638 \text{ bares}$$

Como no cumple con el criterio de dimensionamiento que nos dice que no debe de ser mayor de 0.5 bares. Aumentamos el diámetro a 125mm:

$$p_c = \frac{6.05 \times 10^5}{120^{1.85} \times 129.7^{4.87}} \times 147.5 \times 1000^{1.85} = 0.231 \text{ bares}$$

Luego vemos que el diámetro de tubería que hay que usar para que cumpla con la norma es de 125 mm.

Recalculamos la longitud equivalente con el nuevo diámetro:

Vemos que en este tramo tenemos:

4 T, que supuesto un diámetro de 125 mm. Para el colector nos inducen una longitud equivalente de $7.35 \times 4 = 29.4$ m.

2 Codos de 90º roscados, que supuesto un diámetro de 125 mm. Para el colector nos inducen una longitud equivalente de $2 \times 3.65 = 7.3$ m.

Luego la longitud equivalente real es: $128.5 + 29.4 + 7.3 = 165.2$ m.

Y la pérdida de carga real es:

$$p_c = \frac{6.05 \times 10^5}{120^{1.85} \times 129.7^{4.87}} \times 165.2 \times 1000^{1.85} = 0.259 \text{ bares}$$

Vamos a ver si cumple con el criterio de velocidad:

$$Q = v * S \Rightarrow v = \frac{Q}{S} = \frac{\left(1000 \frac{l}{min} * \frac{1 dm^3}{1 l} * \frac{1 m^3}{1000 dm^3} * \frac{1 min}{60 sg}\right)}{\left(\frac{\pi * 0.1297^2}{4}\right)} = 1.3 \text{ m/s}$$

Como es 1.3 es menor que 6 m/s que es el máximo aceptable. Concluimos que cumple también con el criterio de velocidad.

Necesitamos también calcular la pérdida de carga debida a la altura de los rociadores que estarán situados a 3.5 m del suelo:

$$p_s = 0.098 x h = 0.098 x 3.5 = 0.343 \text{ m}$$

Luego las **características de la bomba** necesaria para este Estudio son

$$\text{Caudal de la bomba} = 1000 \frac{l}{min} = 0.01666 \frac{m^3}{sg} = 60 \frac{m^3}{h}$$

$$\text{Presión de la bomba} = 1.4 + 0.343 = 1.743 \text{ bares} = 16.0356 \text{ m.c.a.}$$

Si atendemos a la tabla 16 de la norma para bombas que succionan agua de un depósito como es nuestro caso:

Tabla 16 – Características mínimas de las bombas para RL y RO (sistemas precalculados)

Clase de riesgo	Altura de rociadores h por encima del puesto o puestos de control m	Datos nominales		Característica			
		Presión bar	Caudal l/min	Presión bar	Caudal l/min	Presión bar	Caudal l/min
RL (Mojado o acción previa)	$h \leq 15$	1,5	300	3,7	225	–	–
	$15 < h \leq 30$	1,8	340	5,2	225	–	–
	$30 < h \leq 45$	2,3	375	6,7	225	–	–
RO1 Mojado o acción previa	$h \leq 15$	1,2	900	2,2	540	2,5	375
	$15 < h \leq 30$	1,9	1 150	3,7	540	4,0	375
	$30 < h \leq 45$	2,7	1 360	5,2	540	5,5	375
RO1 Seco o alterno	$h < 15$	1,4	1 750	2,5	1 000	2,9	725
RO2 Mojado o acción previa	$15 < h \leq 30$	2,0	2 050	4,0	1 000	4,4	725
	$30 < h \leq 45$	2,6	2 350	5,5	1 000	5,9	725
RO2 Seco o alterno RO3 Mojado o acción previa	$h \leq 15$	1,4	2 250	2,9	1 350	3,2	1 100
	$15 < h \leq 30$	2,0	2 700	4,4	1 350	4,7	1 100
	$30 < h \leq 45$	2,5	3 100	5,9	1 350	6,2	1 100
RO3 Seco o alterno RO4 Mojado o acción previa	$h \leq 15$	1,9	2 650	3,0	2 100	3,5	1 800
	$15 < h \leq 30$	2,4	3 050	4,5	2 100	5,0	1 800
	$30 < h \leq 45$	3,0	3 350	6,0	2 100	6,5	1 800

NOTA 1 Las presiones indicadas son las medidas en el puesto o puestos de control.
NOTA 2 En el caso de edificios de altura superior a las especificadas, se debería demostrar que las características de la bomba son adecuadas para los caudales y presiones especificados en el apartado 7.3.1.

$$\text{Caudal de la bomba} = 1000 \frac{l}{min} = 0.01666 \frac{m^3}{sg} = 60 \frac{m^3}{h}$$

Presión de la bomba: 2.5 bares = 25.5 m.c.a.

La elección del depósito se lleva a cabo según la tabla 9 de la norma:

Tabla 9 – Volumen mínimo de agua para sistemas precalculados RL y RO

Grupo	Altura h del rociador más alto por encima del más bajo {A1►} (véase la NOTA){◄A1} m	Volumen mínimo de agua m^3
RL (Mojado o acción previa)	$h \leq 15$	9
	$15 < h \leq 30$	10
	$30 < h \leq 45$	11
RO1 - Mojado o acción previa	$h \leq 15$	55
	$15 < h \leq 30$	70
	$30 < h \leq 45$	80
RO1 - Seco o alterno	$h \leq 15$	105
RO2 - Mojado o acción previa	$15 < h \leq 30$	125
	$30 < h \leq 45$	140
RO2 - Seco o alterno	$h \leq 15$	135
RO3 - Mojado o acción previa	$15 < h \leq 30$	160
	$30 < h \leq 45$	185
RO3 - Seco o alterno	$h \leq 15$	160
	$15 < h \leq 30$	185
RO4 - Mojado o acción previa	$30 < h \leq 45$	200
RO4 - Seco o alterno	Usar protección para RE	
{A1►} NOTA {◄A1} Excepto rociadores en la sala de válvulas de rociadores.		

Luego se necesita un depósito de 105 m³.

Y el esquema con todas las medidas de tuberías necesarias es:

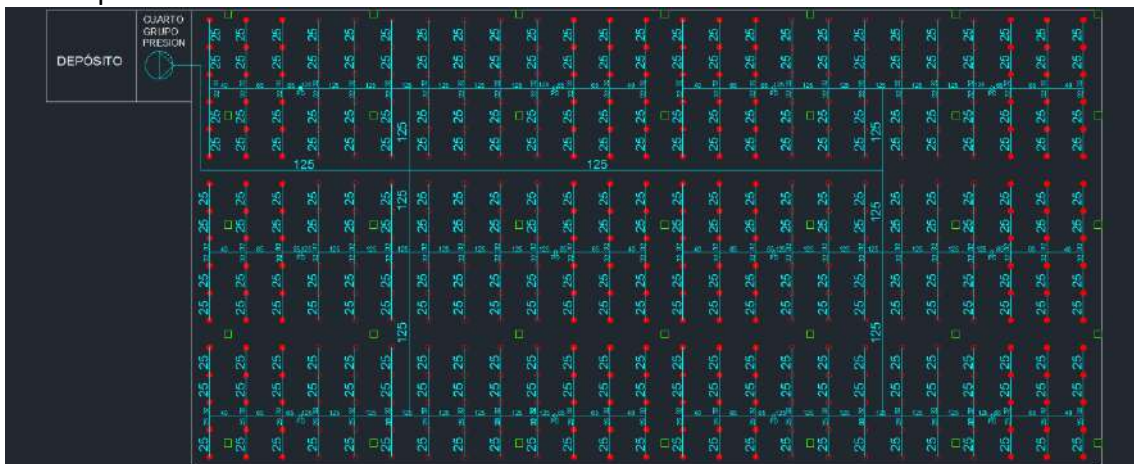


Figura 54.- Esquema con todas la medidas necesarias precalculadas por RO2

En el anexo B podemos ver un plano con todas las medidas necesarias para este caso.

4.2.6 Cálculo Hidráulico Integro

Para la realización del cálculo íntegro se ha establecido el siguiente esquema:

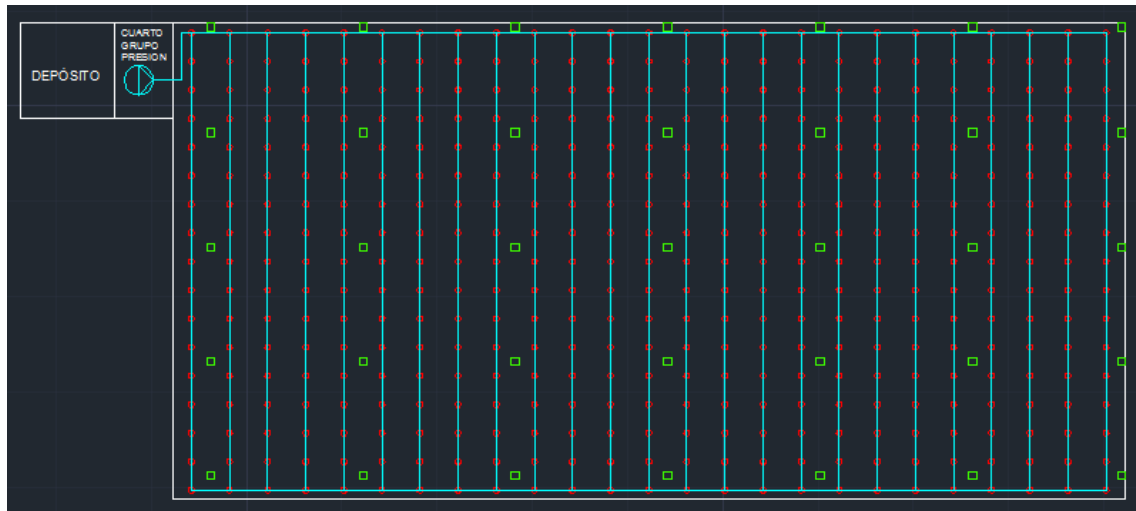


Figura 55.- Distribución de tuberías calculadas íntegramente en RO2

Como se puede observar se establecen 24 mallas y en ellas procedemos a aplicar el método Hardy Cross.

Un resumen de los cálculos realizados se pueden observar en el anexo B, mientras que todos los cálculos realizados se pueden ver en el cd adjunto a este proyecto; aquí establecemos solo los resultados obtenidos. Todos los cálculos realizados por los autores han sido contrastados según el programa Epanet 2.0 vE, distribuido por la Universidad Politécnica de Valencia.

Área más desfavorable

Esquema del área de operación utilizado:

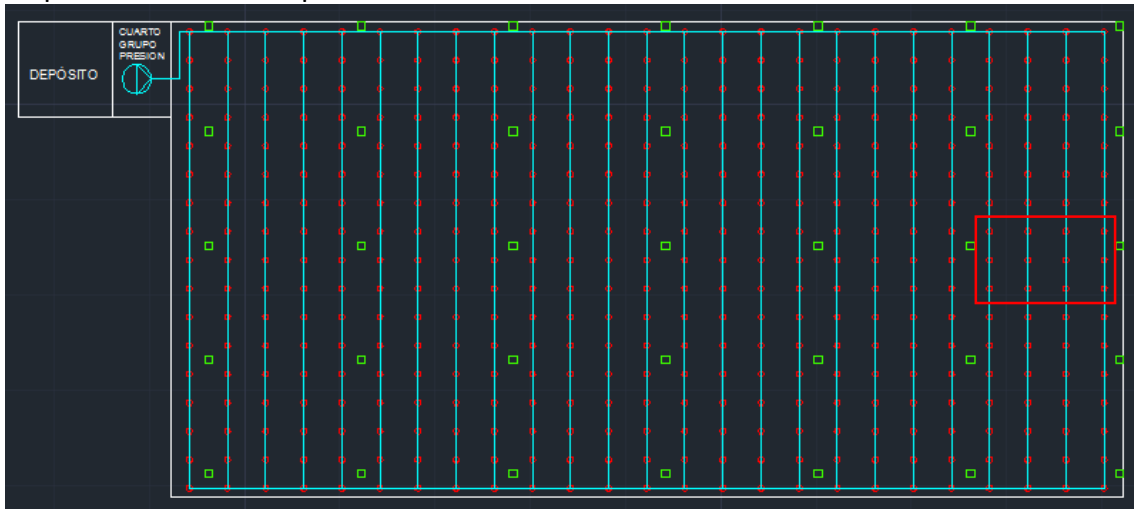


Figura 56.- Área de operación calculada

Caudal de la bomba: $740,1904 \frac{l}{min} = 0.01233 \frac{m^3}{sg} = 44.41 \frac{m^3}{h}$

Presión de la bomba: 4.758 bar.

Calculamos ahora una fila de rociadores superiores para ver si el área establecida es de verdad el más desfavorable:

Esquema del área de operación utilizado:

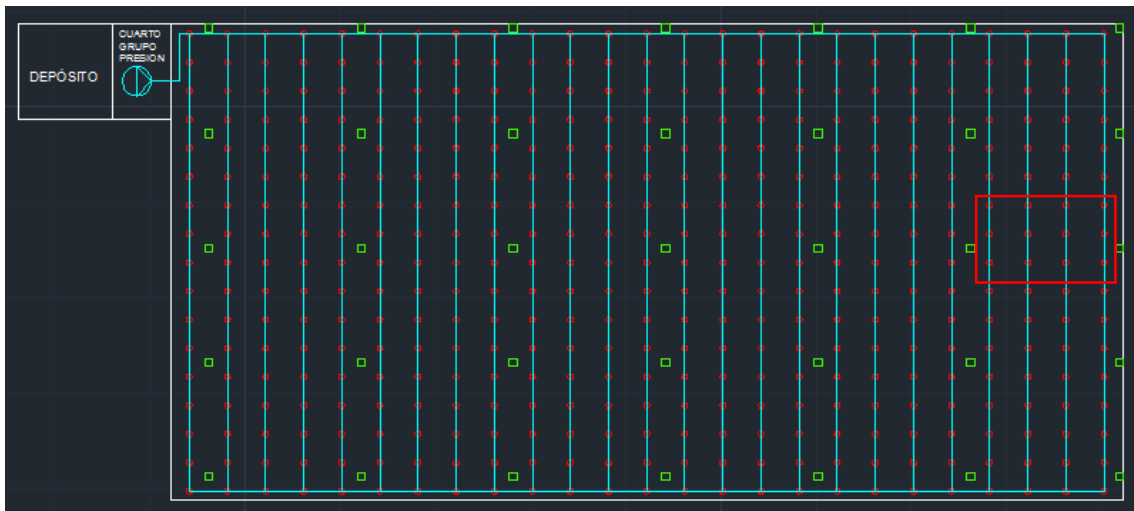


Figura 57.- Área de operación calculada

Caudal de la bomba: $740.3555 \frac{l}{min} = 0.01233 \frac{m^3}{sg} = 44.41 \frac{m^3}{h}$

Presión de la bomba: 4,757 bar.

Observamos que la presión requerida es menor, luego no es necesario seguir subiendo filas porque no va a ser requerida una presión mayor.

Calculamos ahora una fila de rociadores inferiores para ver si el área establecida es de verdad el más desfavorable:

Esquema del área de operación utilizado:

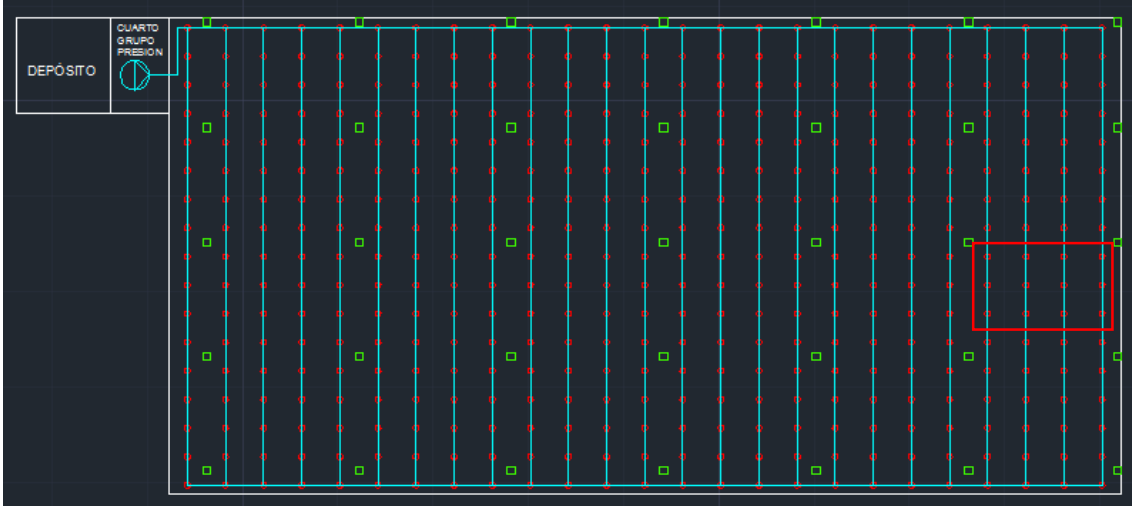


Figura 58.- Área de operación calculada

$$\text{Caudal de la bomba: } 740.3879 \frac{l}{min} = 0.01233 \frac{m^3}{sg} = 44.42 \frac{m^3}{h}$$

Presión de la bomba: 4,759 bar.

Observamos que la presión requerida es mayor, luego es necesario seguir bajando filas para comprobar que no haya una presión requerida mayor.

Calculamos ahora una fila de rociadores inferiores para ver si el área establecida es de verdad el más desfavorable:

Esquema del área de operación utilizado:

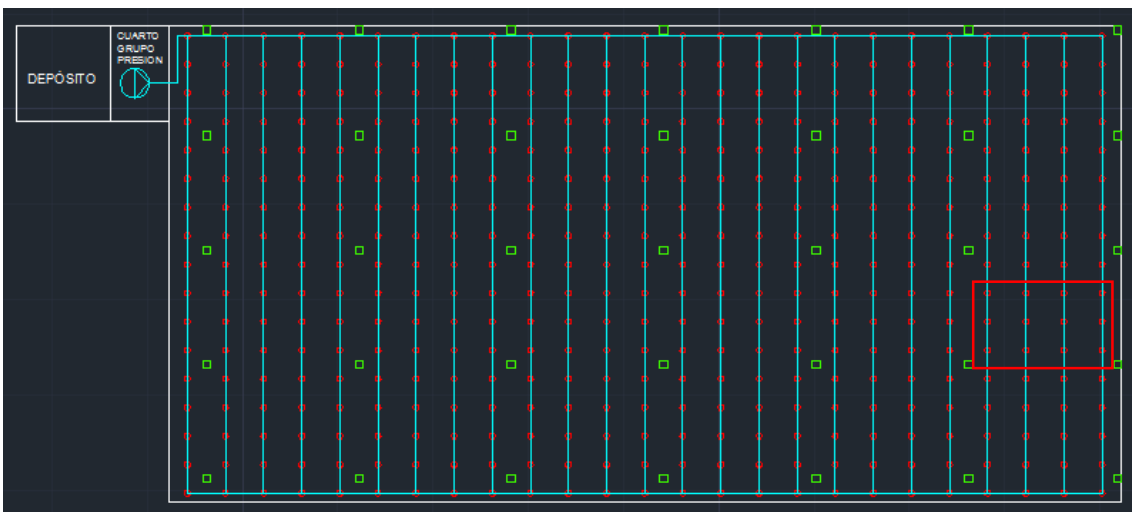


Figura 59.- Área de operación calculada

$$\text{Caudal de la bomba: } 740.9018 \frac{l}{min} = 0.01235 \frac{m^3}{sg} = 44.45 \frac{m^3}{h}$$

Presión de la bomba: 4,763 bar.

Observamos que la presión requerida es mayor, luego es necesario seguir bajando filas para comprobar que no haya una presión requerida mayor.

Calculamos ahora una fila de rociadores inferiores para ver si el área establecida es de verdad el más desfavorable:

Esquema del área de operación utilizado:

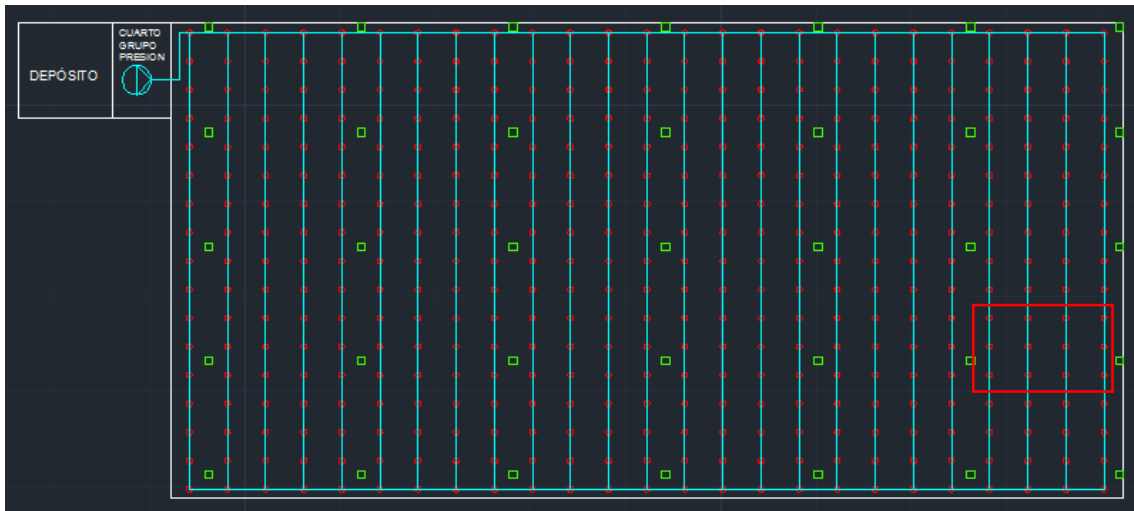


Figura 60.- Área de operación calculada

$$\text{Caudal de la bomba: } 741,7612 \frac{l}{min} = 0.01236 \frac{m^3}{sg} = 44.51 \frac{m^3}{h}$$

Presión de la bomba: 4,767 bar.

Observamos que la presión requerida es mayor, luego es necesario seguir bajando filas para comprobar que no haya una presión requerida mayor.

Calculamos ahora una fila de rociadores inferiores para ver si el área establecida es de verdad el más desfavorable:

Esquema del área de operación utilizado:

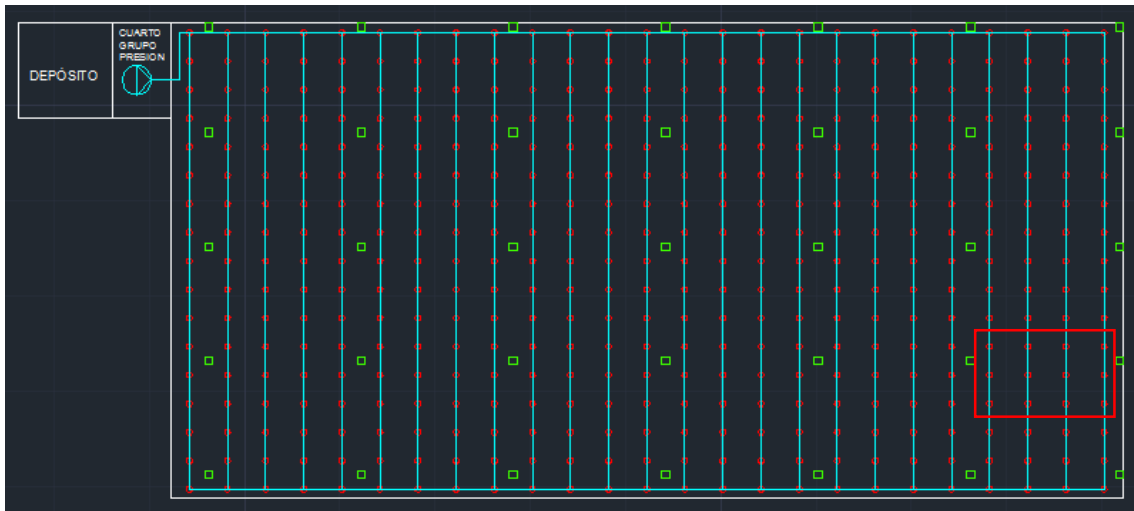


Figura 61.- Área de operación calculada

Caudal de la bomba: $743.0975 \frac{l}{min} = 0.01238 \frac{m^3}{sg} = 44.59 \frac{m^3}{h}$

Presión de la bomba: 4,774 bar.

Observamos que la presión requerida es mayor, luego es necesario seguir bajando filas para comprobar que no haya una presión requerida mayor.

Calculamos ahora una fila de rociadores inferiores para ver si el área establecida es de verdad el más desfavorable:

Esquema del área de operación utilizado:

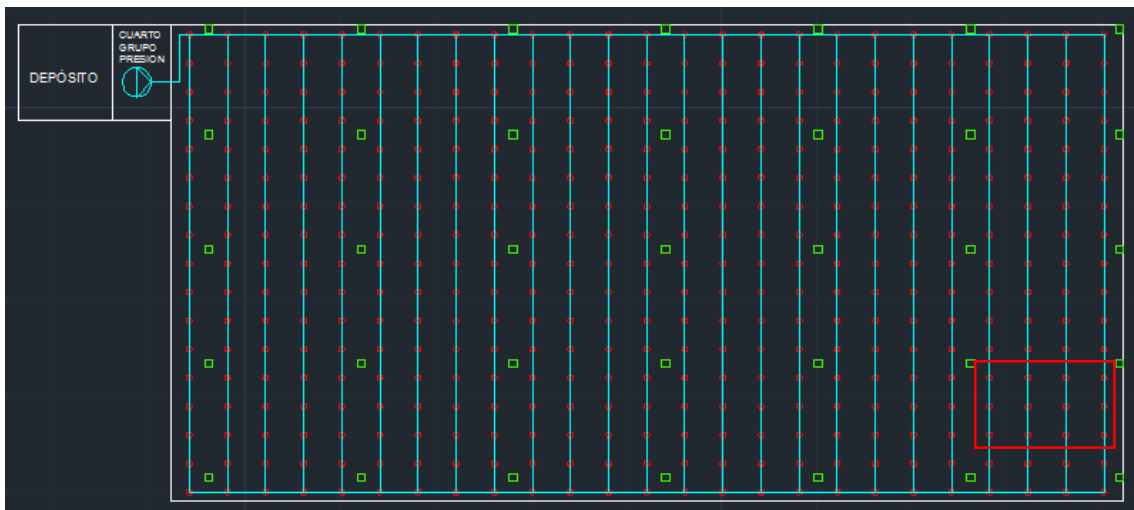


Figura 62.- Área de operación calculada

Caudal de la bomba: $745.0904 \frac{l}{min} = 0.01242 \frac{m^3}{sg} = 44.71 \frac{m^3}{h}$

Presión de la bomba: 4,786 bar.

Observamos que la presión requerida es mayor, luego es necesario seguir bajando filas para comprobar que no haya una presión requerida mayor.

Calculamos ahora una fila de rociadores inferiores para ver si el área establecida es de verdad el más desfavorable:

Esquema del área de operación utilizado:

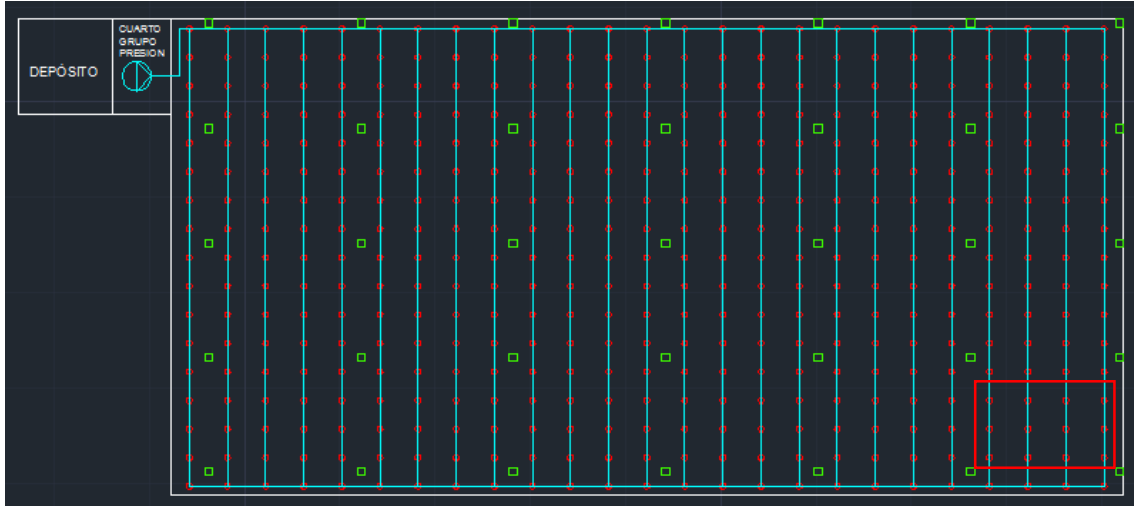


Figura 63.- Área de operación calculada

$$\text{Caudal de la bomba: } 747.6954 \frac{l}{min} = 0.01246 \frac{m^3}{sg} = 44.86 \frac{m^3}{h}$$

Presión de la bomba: 4,802 bar.

Esquema del área de operación utilizado:

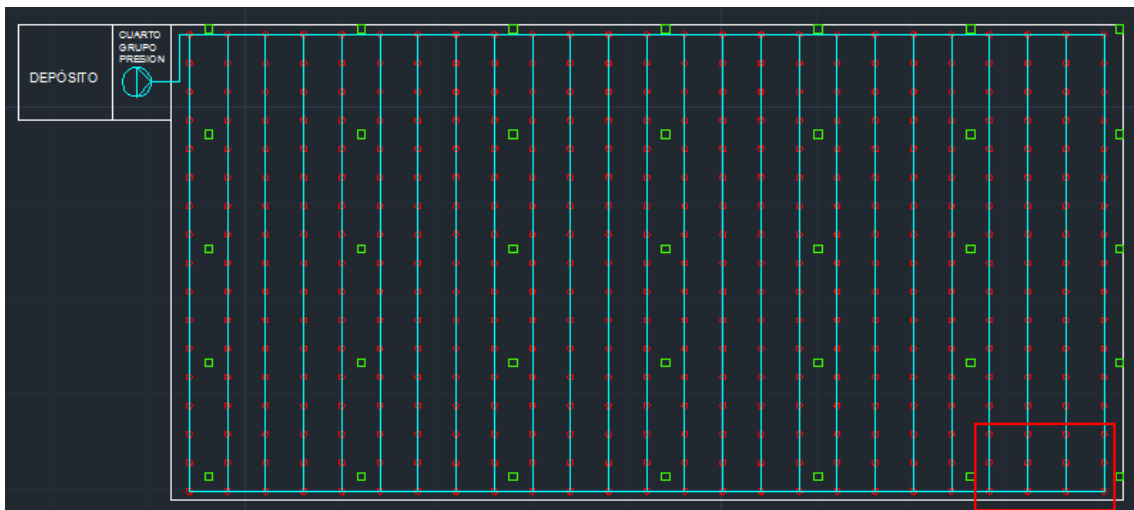


Figura 64.- Área de operación calculada

$$\text{Caudal de la bomba: } 751.1539 \frac{l}{min} = 0.01252 \frac{m^3}{sg} = 45.07 \frac{m^3}{h}$$

Presión de la bomba: 4,825 bar.

Se observa que el área de operación más desfavorable es la que se ha calculado en último lugar y cuyos datos son:

Caudal de la bomba: $751.1539 \frac{l}{min} = 0.01252 \frac{m^3}{sg} = 45.07 \frac{m^3}{h}$

Presión de la bomba: 4,825 bar.

Área más favorable

Teniendo en cuenta estos datos, calculamos el área hidráulicamente más favorable:

Esquema del área de operación utilizado:

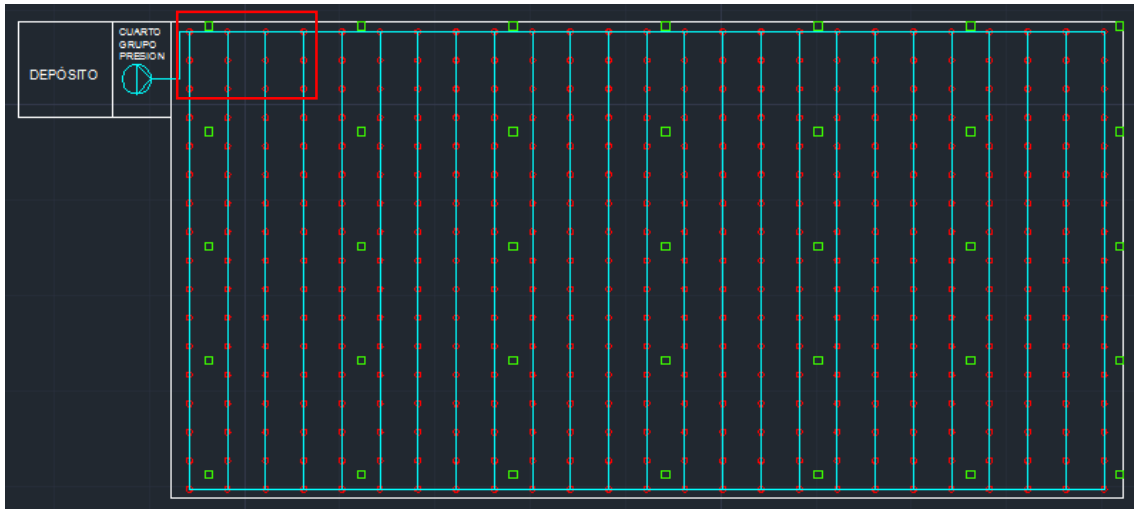


Figura 65.- Área de operación calculada

Caudal de la bomba: $775.7613 \frac{l}{min} = 0.01293 \frac{m^3}{sg} = 46.55 \frac{m^3}{h}$

Presión de la bomba: 1,671 bar.

Bomba elegida

Por lo tanto se observa que la bomba que hay que poner siguiendo las indicaciones del apartado 10.7.3 de la norma es:

Caudal de la bomba: $751.1539 \frac{l}{min} = 0.01252 \frac{m^3}{sg} = 45.07 \frac{m^3}{h}$

Presión de la bomba: 4,825 bar + 0.5 bar = 5.325 bar = 54,32 m.c.a.

Se ha tenido en cuenta con el software para edificación de la compañía EBARA, que la bomba seleccionada cumple tanto con el área más desfavorable, como con el más favorable.

El depósito necesario le vamos a calcular con el tiempo de respuesta que necesita, que en nuestro caso son 60 minutos y los litros que se descargan en el punto de área más favorable, que son 775.7613 l/min de manera que para el riesgo ligero necesitaremos:

$$Capacidad_{depósito} = Caudal_{bomba} * tiempo_{funcionamiento} = 775.7613 * 60 = 46545.68 \text{ litros}$$

4.3 Riesgo Ordinario Tipo 3

En este apartado se ha estudiado el proyecto de un centro comercial, en una tienda situada en la planta cuarta del edificio. El depósito se encuentra en el sótano menos dos del edificio. Se ha empezado el estudio determinando la clase de riesgo, y una vez determinada dicha clase, haciendo referencia a la normativa vigente, se han ido determinando el resto de los criterios. El cálculo hidráulico ha sido realizado mediante las indicaciones de la norma para el "método precalculado" y también se ha utilizado el método de "cálculo integro".

4.3.1 Introducción

Un sistema de rociadores es una instalación automática diseñada para la detección de incendios y su extinción. Además en los casos que su extinción total no es posible, permite por lo menos tener bajo control las llamas, de manera que su extinción pueda ser completada mediante otros sistemas, como por ejemplo las bies y los extintores... Los componentes principales de esta instalación son:

- **Abastecimiento de agua:** es la parte del sistema que permite de proporcionar el agua necesaria para el funcionamiento de los rociadores, según caudal, presión y tiempo de funcionamiento establecida en la norma UNE 12845.
- **Puesto de control:** conjunto que incorpora una válvula de alarma, una válvula de cierre y todas las válvulas y accesorios para el control de la instalación.
- **Red de tuberías:** sobre la cual se instalan las cabezas de rociador.
- **Rociadores:** son los elementos que se componen de una boquilla con un dispositivo de cierre termosensible que se abre para descargar agua sobre el incendio.

4.3.2 Determinación de la clase de riesgo del local

Antes de empezar el diseño de la red de rociadores, hace falta determinar la clase de riesgo correspondiente al local a proteger. De la norma UNE 12854 se encuentra que para el caso en examen se debe considerar la clase de Riesgo Ordinario (RO), y en particular, desde la tabla del anexo A de la misma normativa, se determina que los centros comerciales son considerados con RO3.

Tabla A.2 – Actividades de riesgo ordinario (RO)

Actividad	Grupo de riesgo ordinario			
	RO1	RO2	RO3	RO4
Comercios y oficinas	tratamiento de datos (salas de ordenadores, excluido el almacenamiento de cintas) oficinas, véase el apartado 6.2.1		grandes almacenes centros comerciales	salas de exposiciones (a)
Textiles y vestuario		fábricas de artículos de piel	fábricas de moquetas (excepto caucho y espumas plásticas) fábricas de tejidos y de ropa fábricas de paneles de fibra fábricas de calzado (excluyendo plásticos y caucho) fábricas de géneros de punto fábricas de lencería fábricas de colchones (excluyendo las espumas plásticas) confección tejedurías confección de artículos de lana y estambre	fábricas de tejidos de algodón plantas de preparación de lino plantas de preparación de cáñamo
Madera			carpinterías	serrerías

4.3.3 Densidad de diseño y área de operación

Con el término “densidad de diseño” se entiende el caudal que la red es capaz de descargar relativamente a un metro cuadrado de superficie, mientras el “Área de operación” es el área máxima sobre la cual se supone, para efectos de diseño, que se abrirán los rociadores en caso de incendio. La densidad de diseño de los rociadores debe ser igual o superior a lo especificado en la tabla siguiente de la norma UNE 12845:

Tabla 3 – Criterios de diseño para RL, RO y REP

Clase de riesgo	Densidad de diseño mm/min	Área de operación m ²	
		Mojada o acción previa	Seca o alterna
RL	2,25	84	No se permite Se usa RO1
RO1	5,0	72	90
RO2	5,0	144	180
RO3	5,0	216	270
RO4	5,0	360	No se permite Se usa REP1
REP1	7,5	260	325
REP2	10,0	260	325
REP3	12,5	260	325
REP4	diluvio (véase la nota)		

NOTA Requiere consideración especial. Los sistemas de diluvio no están cubiertos por esta norma.

Se puede ver que para RO3 la norma requiere una densidad de diseño de $5 \frac{mm}{min}$, que equivalen a $5 \frac{l/min}{m^2}$. Considerando que en el caso en examen no existen posibilidades de daño por hielo y la temperatura ambiente no supera los 95 °C, la red de rociadores que se va a instalar es una instalación mojada, es decir, es una instalación permanentemente presurizada con agua. Por lo tanto, de la tabla anterior se saca que el área de operación correspondiente es de 216m². La superficie máxima controlada por un solo puesto de control mojado se deduce de la tabla 17 de la norma, y para riesgo ordinario tiene que ser menor de 12000 m². Esto no va a afectar el diseño de la red del centro comercial, siendo la superficie de nuestro diseño de 750m², donde solo habrá por lo tanto un solo puesto de control.

Tabla 17
Superficie máxima protegida en instalaciones mojadas o de acción previa

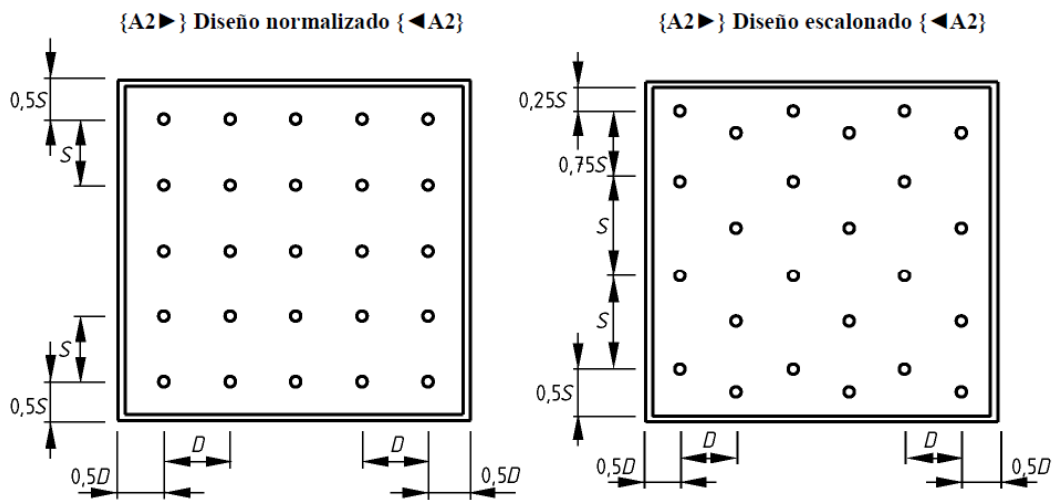
Clase de riesgo	Superficie máxima protegida por puesto de control m ²
RL	10 000
RO, incluyendo los rociadores de RL, si los hay	12 000, excepto tal como se permite en los anexos D y F
RE, incluyendo los rociadores de RO y RL, si los hay	9 000

4.3.4. Distribución de los rociadores y área de cobertura máxima

Hace falta determinar ahora la distribución de los rociadores y la superficie máxima de cobertura por rociador; considerando siempre RO, en función de la posición del rociador se establece en la tabla 19 de la norma:

Tabla 19 – Superficie máxima y separación para rociadores (excepto para rociadores de pared)

Clase de riesgo	Superficie máxima por rociador m ²	Distancias máximas en la figura 8 m		
		Configuración normal S y D	Al tresbolillo	
			S	D
RL	21,0	4,6	4,6	4,6
RO	12,0	4,0	4,6	4,0
REP y REA	9,0	3,7	3,7	3,7



Leyenda

S Separación entre rociadores

D Separación entre rociadores

Figura 8 – Separación para rociadores de techo

Considerando ahora la posición de rociadores en relación a miembros estructurales, la norma UNE 12845 establece que para distribución normal los rociadores deben estar a una distancia máxima de 2 m de la pared. A partir de estas reglas, se ha decidido de poner todos los rociadores a una distancia de 4 y 4 m. entre ellos y 2 y 1.5 m. de las paredes. Por lo tanto, se ha planteado la distribución enseñada en la figura siguiente en la cual las medidas son todas en metros:

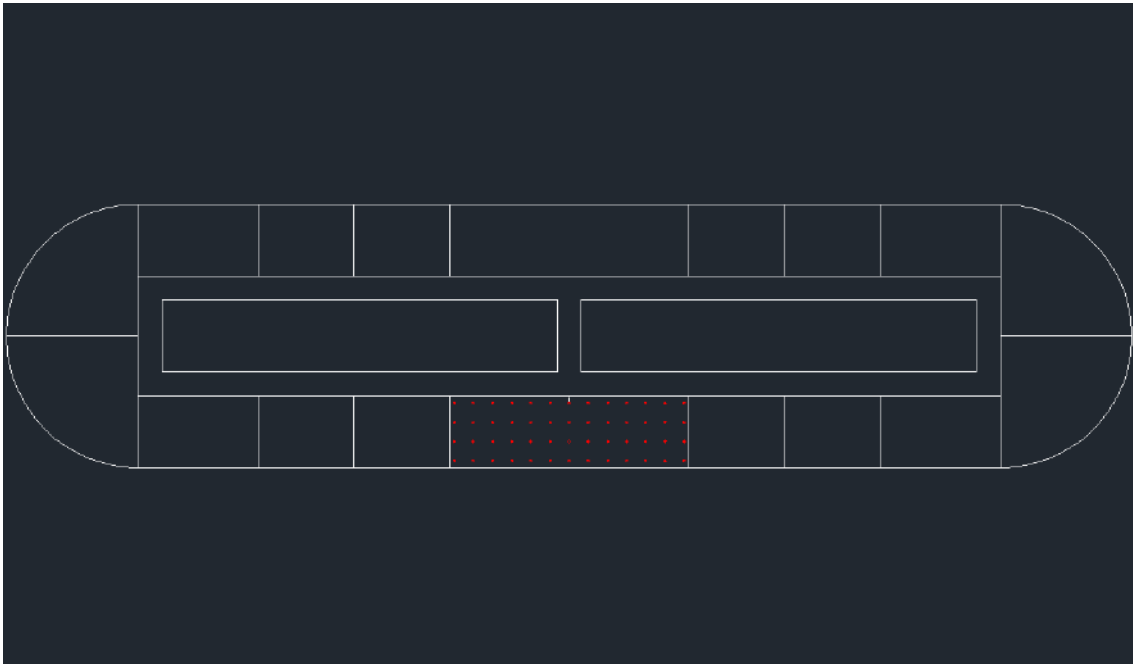


Figura 66.- Distribución Rociadores en estudio RO3

Lo vemos más acercado:



Figura 67.- Detalle distribución rociadores RO3

Como es el objeto de este proyecto, se va a desarrollar el cálculo tanto precalculado según la norma como calculado íntegramente. Ambos métodos se desarrollan a continuación.

4.3.5 Calculo Hidráulico Precalculado

Se ha determinado una distribución de tuberías, con una configuración central con alimentación central como marca la siguiente figura:

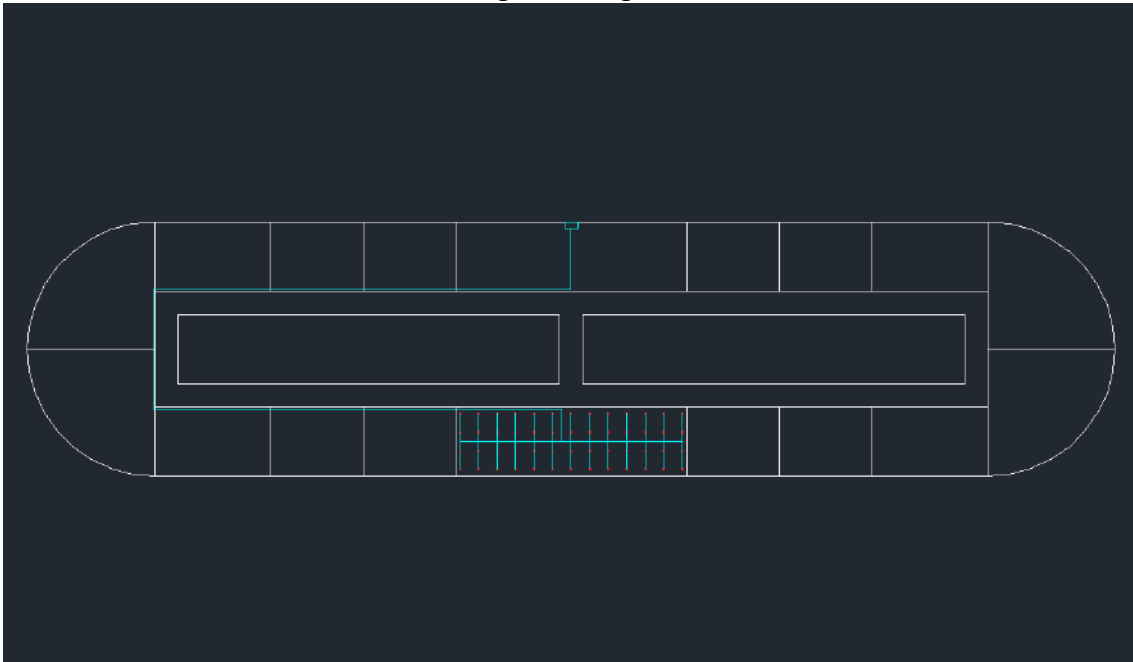


Figura 68.- Distribución tubería precalculado RO3

De manera más acercada:

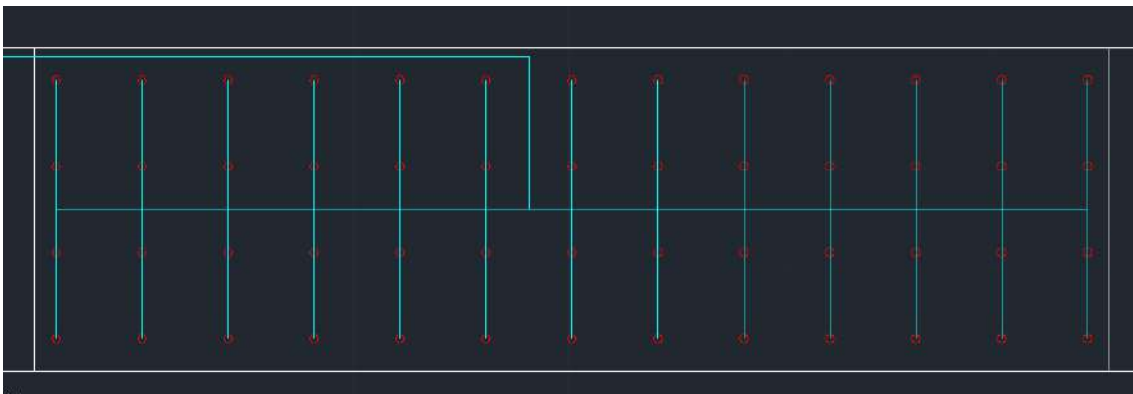


Figura 69.- Detalle distribución tubería RO3

El cálculo de la instalación determinará:

- Dimensiones de las tuberías;
- Caudal y altura de la bomba;
- Determinación del área hidráulicamente más desfavorable.

Condiciones de diseño

Se empieza antes de todo a seleccionar el tipo de rociador para la instalación; estos son diferentes según la clase de riesgo del local a proteger. Desde la siguiente tabla se puede elegir uno de los rociadores indicados para riesgo ordinario RO, los cuales tienen un factor de descarga, $K = 80$, medido en $l * min^{-1} * bar^{-1/2}$. Este factor de descarga K ,

nos indica la densidad de descarga de agua por cada rociador. En nuestro caso elegiremos un rociador convencional.

Tabla 37 – Tipos de rociador y factor K para diferentes clases de riesgo

Clase de riesgo	Densidad de diseño mm/min	Tipo de rociador	Factor K nominal
RL	2,25	Convencional o pulverizador, emiempotrado, pulverizador plano, empotrado o escondido de pared	57
RO	5,0	Convencional o pulverizador, semiempotrado, pulverizador plano, empotrado o escondido de pared	80
REP y REA	≤ 10	Convencional o pulverizador	80 ó 115
Rociadores de techo	> 10	Convencional o pulverizador	115
REA rociadores intermedios en almacenamientos altos		Convencional, pulverizador o Pulverizador plano	80 ó 115

El caudal a emitir por cada rociador es igual a:

$$Q_{1\text{ ROC}} = A_{\text{max}} * d = 12 * 5 = 60 \left[\frac{l}{\text{min}} \right] = 1 \left[\frac{l}{s} \right]$$

En la cual:

$A_{\text{max}} = 12 \text{ m}^2$: es la superficie máxima por rociador en el caso de RO2;
 $d = 5 \left[\frac{\text{mm}}{\text{min}} \right] = 5 \left[\frac{l/\text{min}}{\text{m}^2} \right]$: es la densidad de diseño.

La presión mínima de alimentación para RO, según norma UNE tiene que ser:
 $p \geq 0,35 \text{ [bar]}$. Esta se puede calcular como:

$$p = \frac{Q_{1\text{ ROC}}^2}{K^2} = \frac{60^2}{80^2} = 0,5625 \text{ [bar]} = 5,736 \text{ [m. c. a.]}$$

En caso de incendio se va a activar solamente un área de operación, la cual está constituida de un número de rociadores obtenido partiendo el área de operación por el área de cobertura máxima de 1 rociador:

$$N_{\text{roc}} = \frac{A_{\text{oper}}}{A_{\text{max}}} = \frac{216}{12} = 18 \text{ rociadores}$$

Por lo tanto, el caudal total que debe emitir la bomba es igual a:

$$Q_{\text{total}} = N_{\text{roc}} * Q_{1\text{ roc}} = 18 * 60 = 1080 \left[\frac{l}{\text{min}} \right]$$

Pero si atendemos a la tabla 6:

Tabla 6 – Requisitos de presión y caudal para sistemas RL y RO precalculados

Clase de riesgo	Caudal l/min	Presión en el puesto de control bar	Caudal de demanda máxima l/min	Presión en el puesto de control bar
RL (Mojado y acción previa)	225	$2,2 + p_s$	–	–
RO1 Mojado y acción previa	375	$1,0 + p_s$	540	$0,7 + p_s$
RO1 Seco y alterno	725	$1,4 + p_s$	1 000	$1,0 + p_s$
RO2 Mojado y acción previa				
RO2 Seco y alterno	1 100	$1,7 + p_s$	1 350	$1,4 + p_s$
RO3 Mojado y acción previa				
RO3 Seco y alterno	1 800	$2,0 + p_s$	2 100	$1,5 + p_s$
RO4 Mojado y acción previa				

NOTA p_s es la pérdida de presión estática debida a la altura del rociador más alto de la configuración por encima del manómetro C del puesto de control, en bar.

Entonces calcularemos la instalación con el caudal de demanda máxima que en este caso es de 1350 l/min y la presión requerida de $1,7 + p_s$.

Pérdidas de carga de la instalación

En particular hace falta tener en cuenta de:

- Pérdidas distribuidas: debidas a la rugosidad de las tuberías
- Pérdidas en accesorios y en variaciones de sección.

La norma UNE 12485 establece que la pérdida por fricción en las tuberías no debe ser inferior a la calculada mediante la fórmula de Hazen-Williams:

$$p = \frac{6,05 \times 10^5}{C^{1,85} \times d^{4,87}} \times L \times Q^{1,85}$$

En la cual:

P es la pérdida de carga en bar;

Q es el caudal en l/min;

L es la longitud de la tubería en m;

Q es el coeficiente de rugosidad (adimensional);

D es el diámetro interno de la tubería en mm.

Para tener en cuenta de las pérdidas en tuberías hace falta introducir en el programa el valor del coeficiente de rugosidad correspondiente al material empleado; decidiendo de emplear tuberías de acero galvanizado, la literatura proporciona la siguiente tabla:

Tabla 22 – Valores de C para diferentes tipos de tubo

Tipo de tubo	Valor de C
fundición gris	100
hierro dúctil	110
acero al carbono	120
acero galvanizado	120
cemento centrifugado	130
fundición gris revestida de cemento	130
acero inoxidable	140
cobre	140
fibra de vidrio reforzado	140

NOTA Esta lista no es exhaustiva.

Empleando entonces un valor C=120.

Para calcular la pérdida de carga en los accesorios se considera la longitud equivalente de estos en función del diámetro de la tubería considerada. La norma UNE 12845 proporciona la siguiente tabla:

Tabla 23 – Longitud equivalente de accesorios y válvulas

{A1 ▶}

Accesorios y válvulas	Longitud equivalente de tubo recto de acero (C = 120) ^a										
	m										
	Diámetro nominal (mm)										
	20	25	32	40	50	65	80	100	150	200	250
Codo roscado 90° (normalizado)	0,76	0,77	1,0	1,2	1,5	1,9	2,4	3,0	4,3	5,7	7,4
90° Codo soldado (r/d = 1,5)	0,30	0,36	0,49	0,56	0,69	0,88	1,1	1,4	2,0	2,6	3,4
Codo roscado 45° (normalizado)	0,34	0,40	0,55	0,66	0,76	1,0	1,3	1,6	2,3	3,1	3,9
T roscada normal o cruz (con cambio de sentido del flujo)	1,3	1,5	2,1	2,4	2,9	3,8	4,8	6,1	8,6	11,0	14,0
Válvula de compuerta - inmediata- mente	-	-	-	-	0,38	0,51	0,63	0,81	1,1	1,5	2,0
Válvula de alarma o retención (con clapeta)	-	-	-	-	2,4	3,2	3,9	5,1	7,2	9,4	12,0
Válvula de alarma o retención (con seta)	-	-	-	-	12,0	19,0	19,7	25,0	35,0	47,0	62,0
Válvula de mariposa	-	-	-	-	2,2	2,9	3,6	4,6	6,4	8,6	9,9
Válvula de esfera	-	-	-	-	16,0	21,0	26,0	34,0	48,0	64,0	84,0

^a Estas longitudes equivalentes se pueden convertir, en su caso, para tubos con diferentes valores C multiplicando por los siguientes factores:

C	100	110	120	130	140
Factor	0,714	0,85	1,00	1,16	1,33

{◀A1}

Diseño de tuberías en sistemas Precalculados

Estableceremos lo primero el punto de diseño para Riesgo Ordinario, que según la tabla 26

Tabla 26 – Posición de los puntos de diseño - RO, REP y REA

Clase de riesgo	Número de rociadores en un colector, en una sala	Posición del punto de diseño en la unión de un colector con el ramal que contiene el rociador <i>n</i> donde <i>n</i> es	Tipo de alimentación
RO	> 16	17	lateral con 2 rociadores
	> 18	19	otras
REP y REA	> 48	49	todas

Por lo que, como en nuestro estudio hay más de 18 rociadores y su alimentación es central, nosotros colocaremos un punto de diseño después de cada 18 rociadores en cada terminación de cada ramal.

Los diámetros de los ramales en RO, los vamos a sacar de la tabla 30 de la norma:

Tabla 30 – Diámetros de ramal en RO

Ramales	Alimentación	Diámetro mm	Número máximo de rociadores alimentados
En el extremo lejano de cada colector – dos últimos ramales	Lateral con 2 rociadores	25	1
		32	2
3 últimos ramales	Lateral con 3 rociadores	25	2
		32	3
Último ramal	Otras	25	2
		32	3
		40	4
		50	9
Otros	Todas	25	3
		32	4
		40	6
		50	9

Y los diámetros de los colectores los sacaremos de la tabla 31,

Tabla 31 – Diámetros de colector en RO

Colectores	Alimentación	Diámetro mm	Número máximo de rociadores alimentados
En los extremos del sistema	Lateral con 2 rociadores	32	2
		40	4
		50	8
		65	16
	Otras	32	3
		40	6
		50	9
		65	18
Entre puntos de diseño y puesto de control	Todas	Calcular de acuerdo con el apartado 13.3.4.2	

Con la norma solo calculamos las terminales de cada ramal, para los demás cargos y según la norma en el apartado 13.3.4.2 “Los diámetros de tubo entre el punto de diseño

más lejano de la instalación y el puesto de control se deben calcular de manera que se garantice que la pérdida de carga total debida a la fricción con un caudal de 1000 l/min no sea superior a 0,5 bares”.

Con todo ello; podemos establecer que los diámetros en las terminaciones son los siguientes:

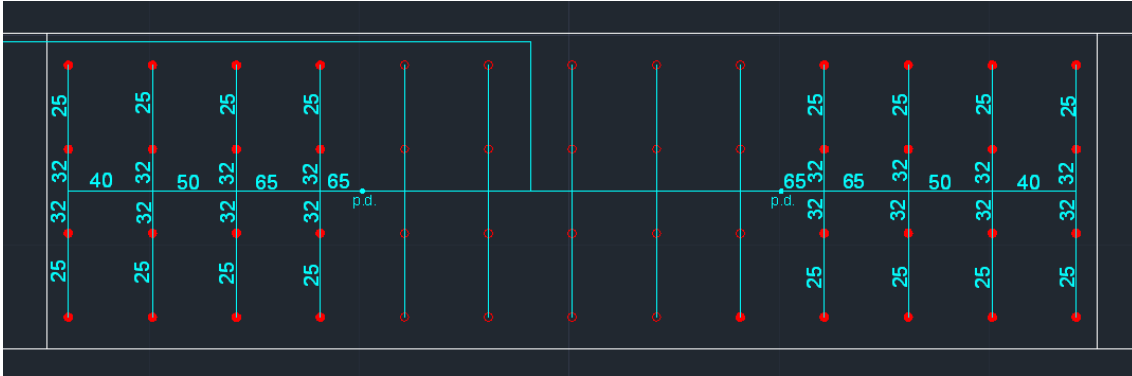


Figura 70.- Diámetros de Ramales y tuberías en RO3

Una vez realizados todos los datos posibles según la norma, vamos a proceder a realizar el diseño de las demás tuberías restantes por medio del cálculo hidráulico.

Determinamos lo primero el diámetro del colector, que lo hallaremos según la fórmula de la pérdida de carga, nuestros colectores faltantes de dimensionar son los siguientes:

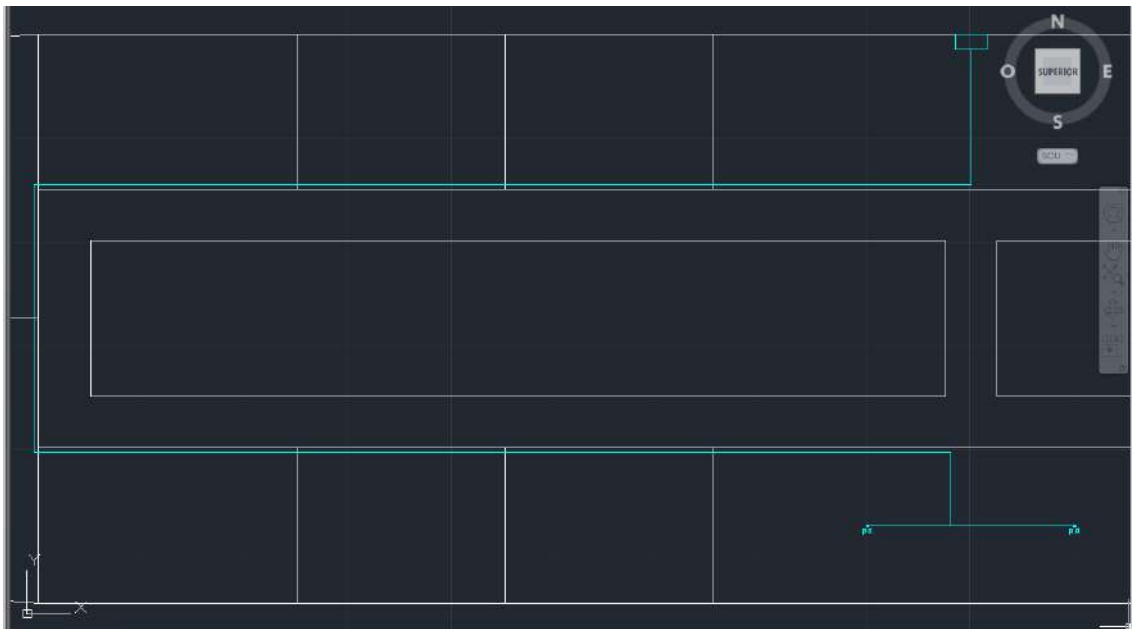


Figura 71.- Colectores necesarios de calcular en RO3

Como podemos ver, el punto de diseño más lejano de la instalación con respecto al grupo de presión es la caja de distribución. Luego vamos a calcular la pérdida de carga para el tramo del punto de diseño de la derecha hasta la caja.

La longitud total del tramo es de 236.8 m.

Tenemos que tener en cuenta la altura del edificio que es de 24 m.
Y la distancia de la bajante al grupo de presión que es de 110 m.
Luego tenemos en total 370.8 m.

Vemos que en este tramo tenemos:

4 T, que supuesto un diámetro de 65 mm. Para el colector nos inducen una longitud equivalente de $3.8 \times 4 = 15.2\text{m}$

6 Codos de 90º roscados, que supuesto un diámetro de 65 mm. Para el colector nos inducen una longitud equivalente de $6 \times 1.9 = 11.4\text{m}$

Luego la longitud total es de $370.8 + 15.2 + 11.4 = 397.4\text{ m}$.

Luego hallamos la Pérdida de carga:

$$p_c = \frac{6.05 \times 10^5}{120^{1.85} \times 68.9^{4.87}} \times 397.4 \times 1000^{1.85} = 13.56 \text{ bares}$$

Como no cumple con el criterio de dimensionamiento que nos dice que no debe de ser mayor de 0.5 bares. Aumentamos el diámetro a 80mm:

$$p_c = \frac{6.05 \times 10^5}{120^{1.85} \times 80.9^{4.87}} \times 397.4 \times 1000^{1.85} = 6.21 \text{ bares}$$

Como no cumple con el criterio de dimensionamiento que nos dice que no debe de ser mayor de 0.5 bares. Aumentamos el diámetro a 100mm:

$$p_c = \frac{6.05 \times 10^5}{120^{1.85} \times 105.3^{4.87}} \times 397.4 \times 1000^{1.85} = 1.72 \text{ bares}$$

Como no cumple con el criterio de dimensionamiento que nos dice que no debe de ser mayor de 0.5 bares. Aumentamos el diámetro a 125mm:

$$p_c = \frac{6.05 \times 10^5}{120^{1.85} \times 129.7^{4.87}} \times 397.4 \times 1000^{1.85} = 0.63 \text{ bares}$$

Como no cumple con el criterio de dimensionamiento que nos dice que no debe de ser mayor de 0.5 bares. Aumentamos el diámetro a 150 mm:

$$p_c = \frac{6.05 \times 10^5}{120^{1.85} \times 155.1^{4.87}} \times 397.4 \times 1000^{1.85} = 0.26 \text{ bares}$$

Luego vemos que el diámetro de tubería que hay que usar para que cumpla con la norma es de 150 mm.

Recalculamos la longitud equivalente con el nuevo diámetro:

Vemos que en este tramo tenemos:

4 T, que supuesto un diámetro de 150 mm. Para el colector nos inducen una longitud equivalente de $7.6 \times 4 = 30.4\text{ m}$.

6 Codos de 90º roscados, que supuesto un diámetro de 150 mm. Para el colector nos inducen una longitud equivalente de $6 \times 4.3 = 25.8$ m.

Luego la longitud equivalente real es: $370.8 + 30.4 + 25.8 = 427$ m.

Y la pérdida de carga real es:

$$p_c = \frac{6.05 \times 10^5}{120^{1.85} \times 155.1^{4.87}} \times 427 \times 1000^{1.85} = 0.28 \text{ bares}$$

Según el apartado 13.3.4.3 de la Norma 12845, que establece que *“En edificios con varias plantas, o donde haya varios niveles diferentes, por ejemplo, plataformas o altillos, la pérdida de carga de 0,5 bar desde el punto de diseño puede aumentarse en una cantidad equivalente a la presión estática debida a la diferencia de altura entre el nivel de rociadores más alto del edificio y el punto de diseño más lejano de la planta en consideración”*.

Al estar el estudio calculado en la cuarta planta que es la más alta del edificio, no nos modifica en nada nuestro cálculo.

Vamos a ver si cumple con el criterio de velocidad:

$$Q = v * S \Rightarrow v = \frac{Q}{S} = \frac{\left(1000 \frac{l}{min} * \frac{1 dm^3}{1 l} * \frac{1 m^3}{1000 dm^3} * \frac{1 min}{60 sg}\right)}{\left(\frac{\pi * 0.1551^2}{4}\right)} = 0.88 \text{ m/s}$$

Como es 0.88 m/s es menor que 6 m/s que es el máximo aceptable. Concluimos que cumple también con el criterio de velocidad.

Necesitamos también calcular la pérdida de carga debida a la altura de los rociadores que estarán situados a 3.5 m del suelo:

$$p_s = 0.098 \times h = 0.098 \times 24 = 2.35 \text{ bar}$$

Luego las **características de la bomba** necesaria para este Estudio son:

$$\text{Caudal de la bomba} = 1350 \frac{l}{min} = 0.0225 \frac{m^3}{sg} = 81 \frac{m^3}{h}$$

$$\text{Presión de la bomba} = 1.7 + 2.35 = 4.05 \text{ bares} = 37.26 \text{ m.c.a.}$$

Si atendemos a la tabla 16 de la norma para bombas que succionan agua de un depósito como es nuestro caso:

Tabla 16 – Características mínimas de las bombas para RL y RO (sistemas precalculados)

Clase de riesgo	Altura de rociadores h por encima del puesto o puestos de control m	Datos nominales		Característica			
		Presión bar	Caudal l/min	Presión bar	Caudal l/min	Presión bar	Caudal l/min
RL (Mojado o acción previa)	$h \leq 15$	1,5	300	3,7	225	–	–
	$15 < h \leq 30$	1,8	340	5,2	225	–	–
	$30 < h \leq 45$	2,3	375	6,7	225	–	–
RO1 Mojado o acción previa	$h \leq 15$	1,2	900	2,2	540	2,5	375
	$15 < h \leq 30$	1,9	1 150	3,7	540	4,0	375
	$30 < h \leq 45$	2,7	1 360	5,2	540	5,5	375
RO1 Seco o alternativo RO2 Mojado o acción previa	$h \leq 15$	1,4	1 750	2,5	1 000	2,9	725
	$15 < h \leq 30$	2,0	2 050	4,0	1 000	4,4	725
	$30 < h \leq 45$	2,6	2 350	5,5	1 000	5,9	725
RO2 Seco o alternativo RO3 Mojado o acción previa	$h \leq 15$	1,4	2 250	2,9	1 350	3,2	1 100
	$15 < h \leq 30$	2,0	2 700	4,4	1 350	4,7	1 100
	$30 < h \leq 45$	2,5	3 100	5,9	1 350	6,2	1 100
RO3 Seco o alternativo RO4 Mojado o acción previa	$h \leq 15$	1,9	2 650	3,0	2 100	3,5	1 800
	$15 < h \leq 30$	2,4	3 050	4,5	2 100	5,0	1 800
	$30 < h \leq 45$	3,0	3 350	6,0	2 100	6,5	1 800

NOTA 1 Las presiones indicadas son las medidas en el puesto o puestos de control.
NOTA 2 En el caso de edificios de altura superior a las especificadas, se debería demostrar que las características de la bomba son adecuadas para los caudales y presiones especificados en el apartado 7.3.1.

$$\text{Caudal de la bomba} = 1350 \frac{l}{min} = 0.0225 \frac{m^3}{sg} = 81 \frac{m^3}{h}$$

Presión de la bomba: 4.4 bares = 40.48 m.c.a.

La elección del depósito se lleva a cabo según la tabla 9 de la norma:

Tabla 9 – Volumen mínimo de agua para sistemas precalculados RL y RO

Grupo	Altura h del rociador más alto por encima del más bajo {A1►} (véase la NOTA){◄A1} m	Volumen mínimo de agua m ³
RL (Mojado o acción previa)	$h \leq 15$	9
	$15 < h \leq 30$	10
	$30 < h \leq 45$	11
RO1 - Mojado o acción previa	$h \leq 15$	55
	$15 < h \leq 30$	70
	$30 < h \leq 45$	80
RO1 - Seco o alternativo RO2 - Mojado o acción previa	$h \leq 15$	105
	$15 < h \leq 30$	125
	$30 < h \leq 45$	140
RO2 - Seco o alternativo RO3 - Mojado o acción previa	$h \leq 15$	135
	$15 < h \leq 30$	160
	$30 < h \leq 45$	185
RO3 - Seco o alternativo RO4 - Mojado o acción previa	$h \leq 15$	160
	$15 < h \leq 30$	185
	$30 < h \leq 45$	200
RO4 - Seco o alternativo	Usar protección para RE	

{A1►} NOTA {◄A1} Excepto rociadores en la sala de válvulas de rociadores.

Luego se necesita un depósito de 160 m³.

Y el esquema con todas las medidas de tuberías necesarias es:

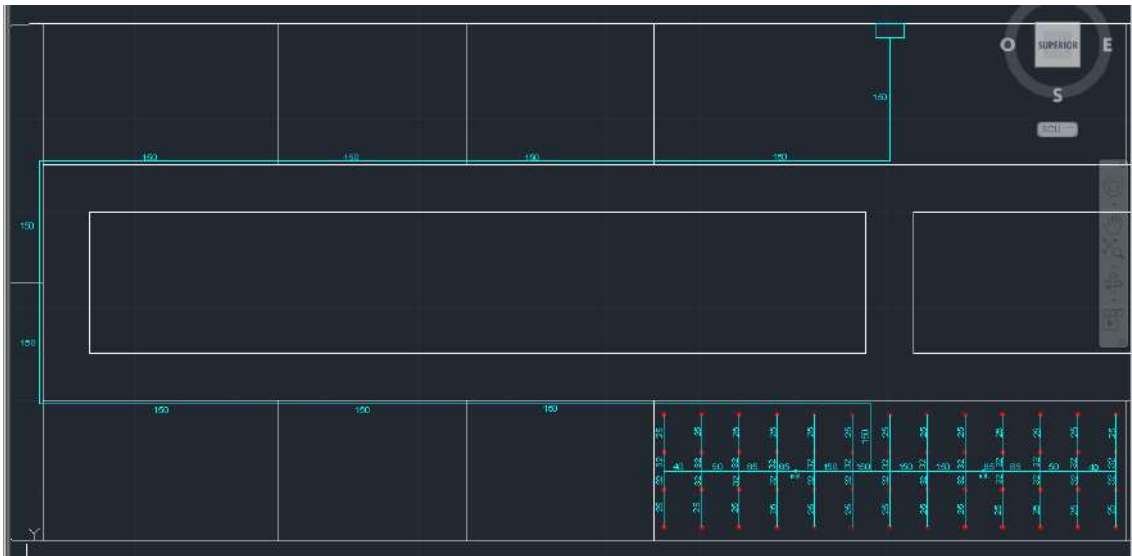


Figura 72.- RO3 precalculado con todas las medidas

En el anexo C podemos ver un plano con todas las medidas necesarias para este caso.

4.3.6 Cálculo Hidráulico Integro

Para la realización del cálculo íntegro se ha establecido el siguiente esquema:

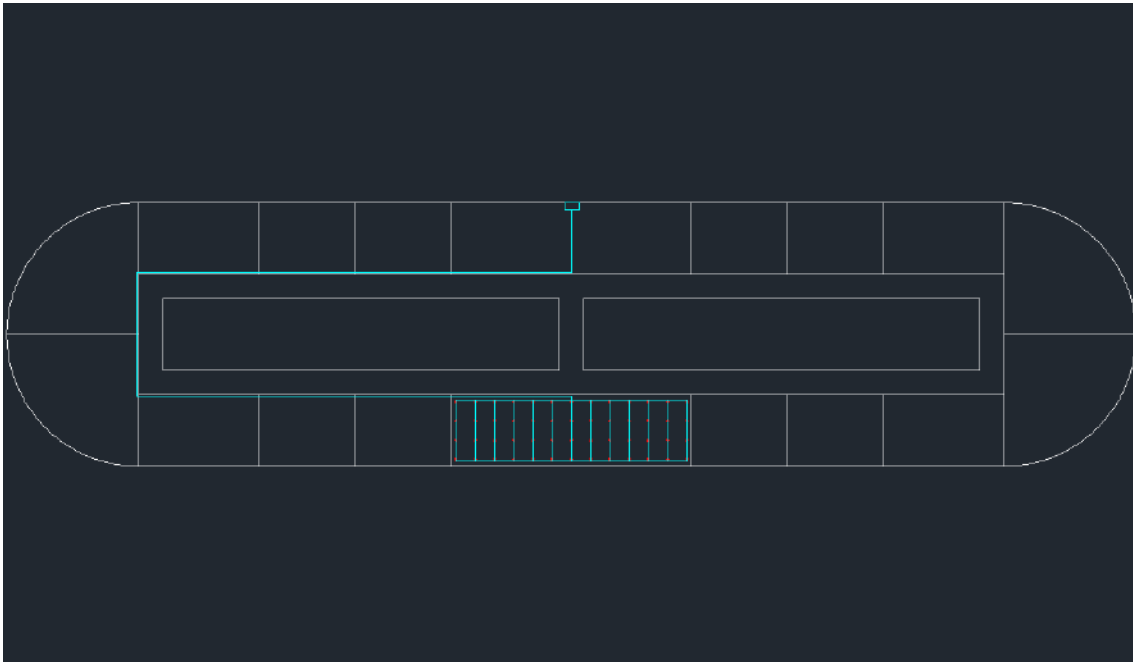


Figura 73.- Distribución de tuberías calculadas íntegramente en RO3

Lo vemos en detalle más acercado:

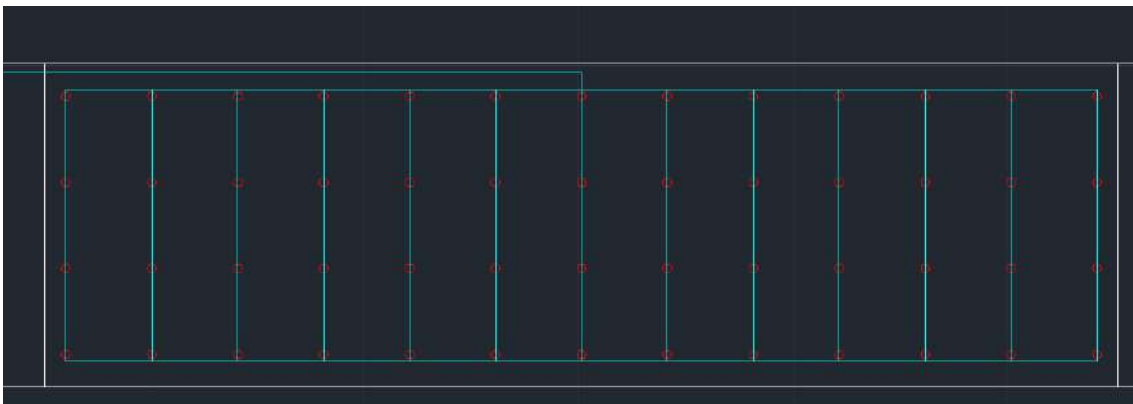


Figura 74.- Detalle distribución de tuberías calculadas íntegramente en RO3

Como se puede observar se establecen 12 mallas y en ellas procedemos a aplicar el método Hardy Cross.

Un resumen de los cálculos realizados se pueden observar en el anexo C, mientras que todos los cálculos realizados se pueden ver en el cd adjunto a este proyecto; aquí establecemos solo los resultados obtenidos. Todos los cálculos realizados por los autores han sido contrastados según el programa Epanet 2.0 vE, distribuido por la Universidad Politécnica de Valencia.

Área más desfavorable

Esquema del área de operación utilizado:

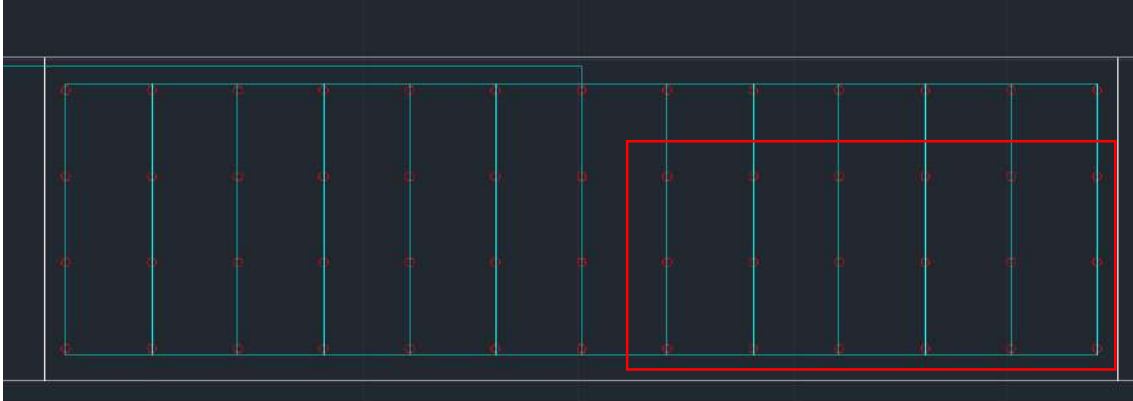


Figura 75.- Área de operación calculada

$$\text{Caudal de la bomba: } 1206.8783 \frac{l}{min} = 0.02 \frac{m^3}{sg} = 72.41 \frac{m^3}{h}$$

Presión de la bomba: 5.2134 bar.

Calculamos ahora una fila de rociadores superiores para ver si el área establecida es de verdad el más desfavorable:

Esquema del área de operación utilizado:

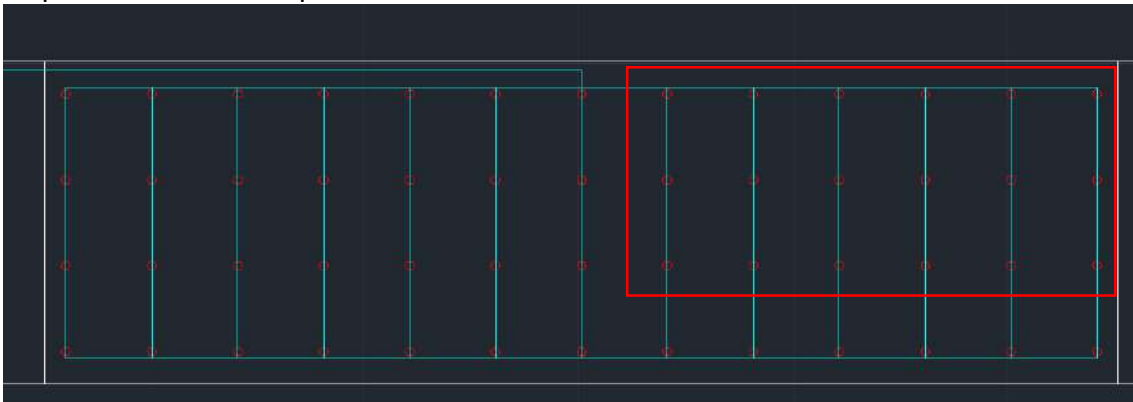


Figura 76.- Área de operación calculada

$$\text{Caudal de la bomba: } 1215.5749 \frac{l}{min} = 0.02026 \frac{m^3}{sg} = 72.93 \frac{m^3}{h}$$

Presión de la bomba: 5.129 bar.

Como es menor que la calculada anteriormente, nuestras características de la bomba son:

$$\text{Caudal de la bomba: } 1201.5326 \frac{l}{min} = 0.02 \frac{m^3}{sg} = 72.09 \frac{m^3}{h}$$

Presión de la bomba: 5.2596 bar.

Área más favorable

Esquema del área de operación utilizado:

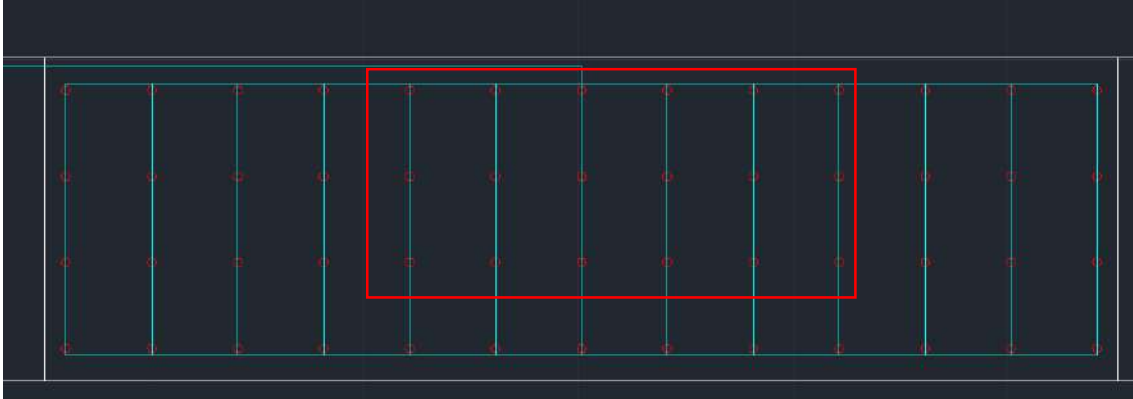


Figura 77.- Área de operación calculada

$$\text{Caudal de la bomba: } 1259.5664 \frac{l}{min} = 0.02099 \frac{m^3}{sg} = 75.57 \frac{m^3}{h}$$

Presión de la bomba: 4.60 bar.

Bomba elegida

Por lo tanto se observa que la bomba que hay que poner siguiendo las indicaciones de la norma es:

$$\text{Caudal de la bomba: } 1201.5326 \frac{l}{min} = 0.02 \frac{m^3}{sg} = 72.09 \frac{m^3}{h}$$

Presión de la bomba: 5.259 bar = 53.64 m.c.a.

Se ha tenido en cuenta con el software para edificación de la compañía EBARA, que la bomba seleccionada cumple tanto con el área más desfavorable, como con el más favorable.

El depósito necesario le vamos a calcular con el tiempo de respuesta que necesita, que en nuestro caso son 60 minutos y los litros que se descargan en el punto de área más favorable, que son 1160.5818 l/min de manera que para el riesgo ligero necesitaremos:

$$\begin{aligned} \text{Capacidad}_{\text{depósito}} &= \text{Caudal}_{\text{bomba}} * \text{tiempo}_{\text{funcionamiento}} = \\ &1259.5664 * 60 = 75573.98 \text{ litros} \end{aligned}$$

4.4 Riesgo Ordinario Tipo 4

En este apartado se ha estudiado el proyecto de una sala de conciertos, situada a ras de suelo. El depósito se encuentra enterrado pero el grupo de presión se encuentra a la misma altura que la sala. Se ha empezado el estudio determinando la clase de riesgo, y una vez determinada dicha clase, haciendo referencia a la normativa vigente, se han ido determinando el resto de los criterios. El cálculo hidráulico ha sido realizado mediante las indicaciones de la norma para el "método precalculado" y también se ha utilizado el método de "cálculo íntegro".

4.4.1 Introducción

Un sistema de rociadores es una instalación automática diseñada para la detección de incendios y su extinción. Además en los casos que su extinción total no es posible, permite por lo menos tener bajo control las llamas, de manera que su extinción pueda ser completada mediante otros sistemas, como por ejemplo las bies y los extintores... Los componentes principales de esta instalación son:

- **Abastecimiento de agua:** es la parte del sistema que permite de proporcionar el agua necesaria para el funcionamiento de los rociadores, según caudal, presión y tiempo de funcionamiento establecida en la norma UNE 12845.
- **Puesto de control:** conjunto que incorpora una válvula de alarma, una válvula de cierre y todas las válvulas y accesorios para el control de la instalación.
- **Red de tuberías:** sobre la cual se instalan las cabezas de rociador.
- **Rociadores:** son los elementos que se componen de una boquilla con un dispositivo de cierre termosensible que se abre para descargar agua sobre el incendio.

4.4.2 Determinación de la clase de riesgo del local

Antes de empezar el diseño de la red de rociadores, hace falta determinar la clase de riesgo correspondiente al local a proteger. De la norma UNE 12854 se encuentra que para el caso en examen se debe considerar la clase de Riesgo Ordinario (RO), y en particular, desde la tabla del anexo A de la misma normativa, se determina que las salas de concierto se consideran como RO4.

Tabla A.2 – Actividades de riesgo ordinario (RO)

Actividad	Grupo de riesgo ordinario			
	RO1	RO2	RO3	RO4
Vidrio y cerámica			fábricas de vidrio	
Productos químicos	cementeras	fábricas de película fotográfica	tintorerías fábricas de jabón <i>laboratorios fotográficos</i> <i>talleres de pintura con pinturas a base de agua</i>	
Ingeniería	fábricas de productos de chapa metálica	<i>Elaboración del metal</i>	fábricas de productos electrónicos fábricas de equipos de radio fábricas de lavadoras <i>talleres de reparación de automóviles</i>	
Alimentación y bebidas		<i>Mataderos, industrias de productos cárnicos</i> panaderías fábricas de galletas fábricas de cerveza fábricas de chocolate industria pastelera <i>industrias lácteas</i> fábricas	fábricas de piensos para animales molinos de harina fábricas de vegetales deshidratados y de sopas fábricas de azúcar	destilerías de alcohol
Varias	hospitales hoteles bibliotecas (excluyendo las librerías)	laboratorios (físicos) lavanderías aparcamientos de vehículos museos	emisoras de radiodifusión (<i>pequeñas</i>) estaciones ferroviarias sala (técnica) de máquinas <i>construcciones agrícolas</i>	cines y teatros salas de conciertos fábricas de tabaco <i>estudios de producción de</i>

4.4.3 Densidad de diseño y área de operación

Con el término “densidad de diseño” se entiende el caudal que la red es capaz de descargar relativamente a un metro cuadrado de superficie, mientras el “Área de operación” es el área máxima sobre la cual se supone, para efectos de diseño, que se abrirán los rociadores en caso de incendio. La densidad de diseño de los rociadores debe ser igual o superior a lo especificado en la tabla siguiente de la norma UNE 12845:

Tabla 3 – Criterios de diseño para RL, RO y REP

Clase de riesgo	Densidad de diseño mm/min	Área de operación m ²	
		Mojada o acción previa	Seca o alterna
RL	2,25	84	No se permite Se usa RO1
RO1	5,0	72	90
RO2	5,0	144	180
RO3	5,0	216	270
RO4	5,0	360	No se permite Se usa REP1
REP1	7,5	260	325
REP2	10,0	260	325
REP3	12,5	260	325
REP4	diluvio (véase la nota)		

NOTA Requiere consideración especial. Los sistemas de diluvio no están cubiertos por esta norma.

Se puede ver que para RO4 la norma requiere una densidad de diseño de $5 \frac{mm}{min}$, que equivalen a $5 \frac{l/min}{m^2}$. Considerando que en el caso en examen no existen posibilidades de daño por hielo y la temperatura ambiente no supera los 95 °C, la red de rociadores que se va a instalar es una instalación mojada, es decir, es una instalación permanentemente presurizada con agua. Por lo tanto, de la tabla anterior se saca que el área de operación correspondiente es de 360 m². La superficie máxima controlada por un solo puesto de control mojado se deduce de la tabla 17 de la norma, y para riesgo ordinario tiene que ser menor de 12000 m². Esto no va a afectar el diseño de la red de la sala de conciertos, siendo la superficie de nuestro diseño de 2100 m², donde solo habrá por lo tanto un solo puesto de control.

Tabla 17
Superficie máxima protegida en instalaciones mojadas o de acción previa

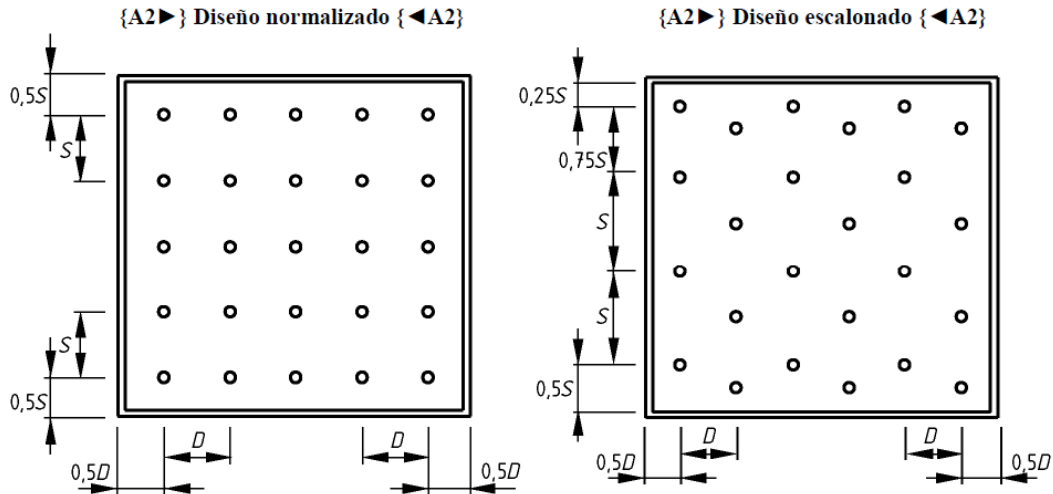
Clase de riesgo	Superficie máxima protegida por puesto de control m ²
RL	10 000
RO, incluyendo los rociadores de RL, si los hay	12 000, excepto tal como se permite en los anexos D y F
RE, incluyendo los rociadores de RO y RL, si los hay	9 000

4.4.4 Distribución de los rociadores y área de cobertura máxima

Hace falta determinar ahora la distribución de los rociadores y la superficie máxima de cobertura por rociador; considerando siempre RO, en función de la posición del rociador se establece en la tabla 19 de la norma:

Tabla 19 – Superficie máxima y separación para rociadores (excepto para rociadores de pared)

Clase de riesgo	Superficie máxima por rociador m ²	Distancias máximas en la figura 8 m		
		Configuración normal S y D	Al tresbolillo	
			S	D
RL	21,0	4,6	4,6	4,6
RO	12,0	4,0	4,6	4,0
REP y REA	9,0	3,7	3,7	3,7



Leyenda

S Separación entre rociadores

D Separación entre rociadores

Figura 8 – Separación para rociadores de techo

Considerando ahora la posición de rociadores en relación a miembros estructurales, la norma UNE 12845 establece que para distribución normal los rociadores deben estar a una distancia máxima de 2 m de la pared. A partir de estas reglas, se ha decidido de poner todos los rociadores a una distancia de 3.5 y 3.5 m. en el patio de butacas 3.5 y 3 m en el escenario. Y 2 y 1.5 m. de las paredes. Por lo tanto, se ha planteado la distribución enseñada en la figura siguiente en la cual las medidas son todas en metros:

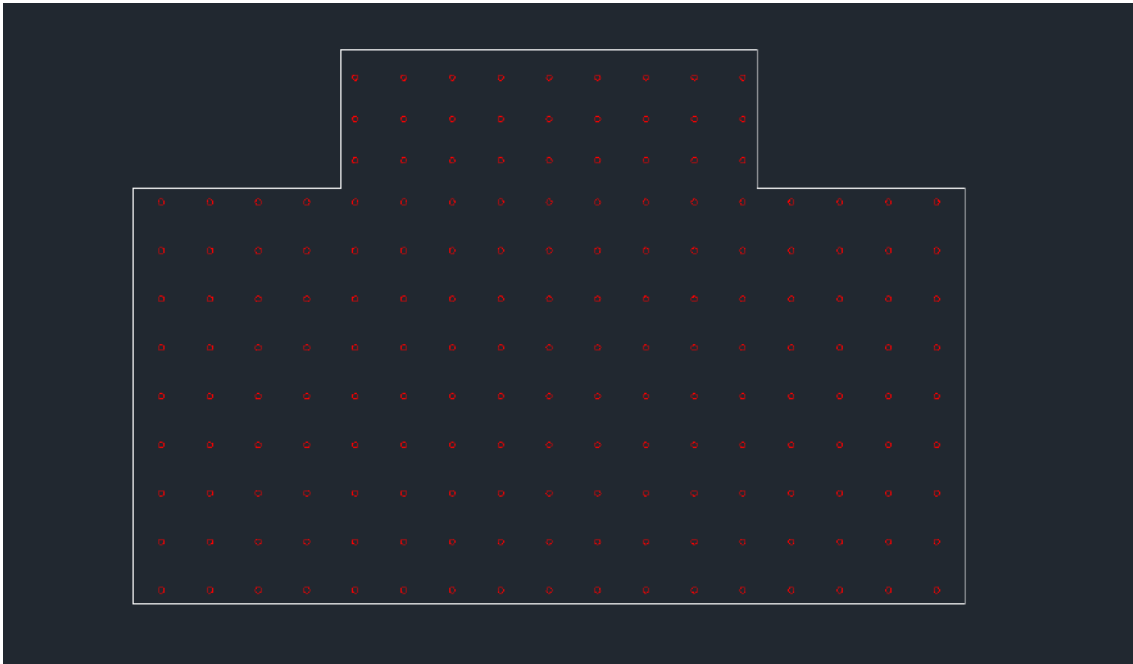


Figura 78.- Distribución de los rociadores en RO4

Como es el objeto de este proyecto, se va a desarrollar el cálculo tanto precalculado según la norma como calculado íntegramente. Ambos métodos se desarrollan a continuación.

4.4.5 Calculo Hidráulico Precalculado

Se ha determinado una distribución de tuberías, con una configuración central con alimentación central como marca la siguiente figura:

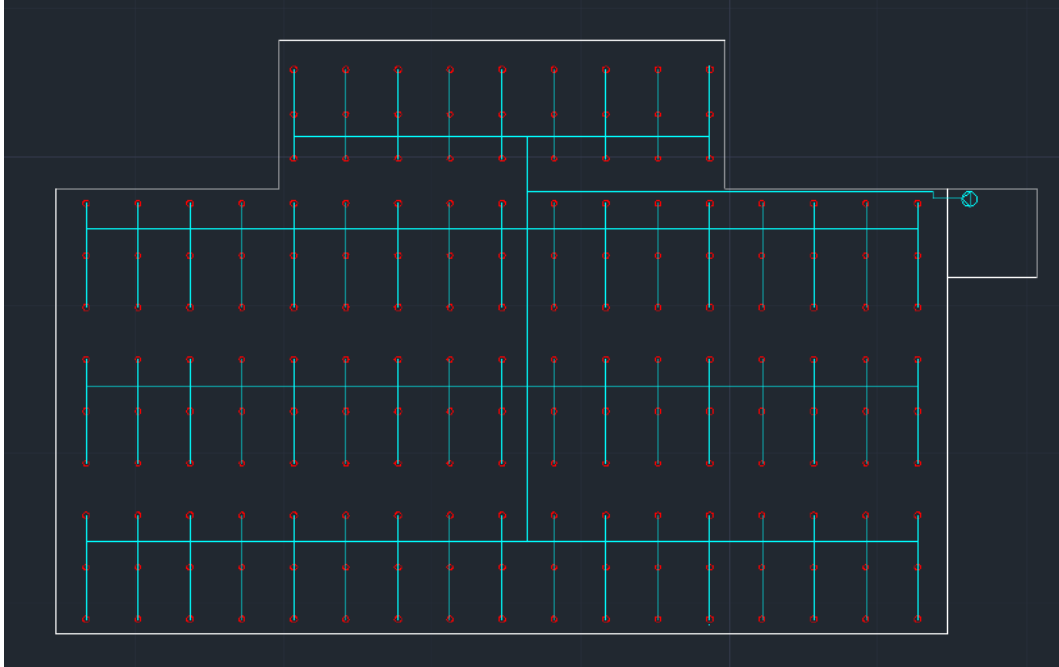


Figura 79.- Configuración tuberías en RO4

El cálculo de la instalación determinará:

- Dimensiones de las tuberías;
- Caudal y altura de la bomba;
- Determinación del área hidráulicamente más desfavorable.

Condiciones de diseño

Se empieza antes de todo a seleccionar el tipo de rociador para la instalación; estos son diferentes según la clase de riesgo del local a proteger. Desde la siguiente tabla se puede elegir uno de los rociadores indicados para riesgo ligero RL, los cuales tienen un factor de descarga, $K = 80$, medido en $l * min^{-1} * bar^{-1/2}$. Este factor de descarga K, nos indica la densidad de descarga de agua por cada rociador. En nuestro caso elegiremos un rociador convencional.

Tabla 37 – Tipos de rociador y factor K para diferentes clases de riesgo

Clase de riesgo	Densidad de diseño mm/min	Tipo de rociador	Factor K nominal
RL	2,25	Convencional o pulverizador, emiempotrado, pulverizador plano, empotrado o escondido de pared	57
RO	5,0	Convencional o pulverizador, semiempotrado, pulverizador plano, empotrado o escondido de pared	80
REP y REA Rociadores de techo	≤ 10	Convencional o pulverizador	80 ó 115
	> 10	Convencional o pulverizador	115
REA rociadores intermedios en almacenamientos altos		Convencional, pulverizador o Pulverizador plano	80 ó 115

El caudal a emitir por cada rociador es igual a:

$$Q_{1\text{ROC}} = A_{\text{max}} * d = 12 * 5 = 60 \left[\frac{l}{\text{min}} \right] = 1 \left[\frac{l}{s} \right]$$

En la cual:

$A_{\text{max}} = 12 \text{ m}^2$: es la superficie máxima por rociador en el caso de RO4;
 $d = 5 \left[\frac{\text{mm}}{\text{min}} \right] = 5 \left[\frac{l/\text{min}}{\text{m}^2} \right]$: es la densidad de diseño.

La presión mínima de alimentación para RO, según norma UNE tiene que ser:
 $p \geq 0,35 \text{ [bar]}$. Esta se puede calcular como:

$$p = \frac{Q_{1\text{ROC}}^2}{K^2} = \frac{60^2}{80^2} = 0,5625 \text{ [bar]} = 5,736 \text{ [m. c. a.]}$$

En caso de incendio se va a activar solamente un área de operación, la cual está constituida de un número de rociadores obtenido partiendo el área de operación por el área de cobertura máxima de 1 rociador:

$$N_{\text{roc}} = \frac{A_{\text{oper}}}{A_{\text{max}}} = \frac{360}{12} = 30 \text{ rociadores}$$

Por lo tanto, el caudal total que debe emitir la bomba es igual a:

$$Q_{\text{total}} = N_{\text{roc}} * Q_{1\text{roc}} = 30 * 60 = 1800 \left[\frac{l}{\text{min}} \right]$$

Pero si atendemos a la tabla 6:

Tabla 6 – Requisitos de presión y caudal para sistemas RL y RO precalculados

Clase de riesgo	Caudal l/min	Presión en el puesto de control bar	Caudal de demanda máxima l/min	Presión en el puesto de control bar
RL (Mojado y acción previa)	225	$2,2 + p_s$	–	–
RO1 Mojado y acción previa	375	$1,0 + p_s$	540	$0,7 + p_s$
RO1 Seco y alterno	725	$1,4 + p_s$	1 000	$1,0 + p_s$
RO2 Mojado y acción previa				
RO2 Seco y alterno	1 100	$1,7 + p_s$	1 350	$1,4 + p_s$
RO3 Mojado y acción previa				
RO3 Seco y alterno	1 800	$2,0 + p_s$	2 100	$1,5 + p_s$
RO4 Mojado y acción previa				

NOTA p_s es la pérdida de presión estática debida a la altura del rociador más alto de la configuración por encima del manómetro C del puesto de control, en bar.

Entonces calcularemos la instalación con el caudal de demanda máxima que en este caso es de 2100 l/min y la presión requerida de $2,0 + p_s$.

Pérdidas de carga de la instalación

En particular hace falta tener en cuenta de:

- Pérdidas distribuidas: debidas a la rugosidad de las tuberías
- Pérdidas en accesorios y en variaciones de sección.

La norma UNE 12485 establece que la pérdida por fricción en las tuberías no debe ser inferior a la calculada mediante la fórmula de Hazen-Williams:

$$p = \frac{6,05 \times 10^5}{C^{1,85} \times d^{4,87}} \times L \times Q^{1,85}$$

En la cual:

P es la pérdida de carga en bar.;

Q es el caudal en l/min;

L es la longitud de la tubería en m;

Q es el coeficiente de rugosidad (adimensional);

D es el diámetro interno de la tubería en mm.

Para tener en cuenta de las pérdidas en tuberías hace falta introducir en el programa el valor del coeficiente de rugosidad correspondiente al material empleado; decidiendo de emplear tuberías de acero galvanizado, la literatura proporciona la siguiente tabla:

Tabla 22 – Valores de C para diferentes tipos de tubo

Tipo de tubo	Valor de C
fundición gris	100
hierro dúctil	110
acero al carbono	120
acero galvanizado	120
cemento centrifugado	130
fundición gris revestida de cemento	130
acero inoxidable	140
cobre	140
fibra de vidrio reforzado	140

NOTA Esta lista no es exhaustiva.

Empleando entonces un valor C=120.

Para calcular la pérdida de carga en los accesorios se considera la longitud equivalente de estos en función del diámetro de la tubería considerada. La norma UNE 12845 proporciona la siguiente tabla:

Tabla 23 – Longitud equivalente de accesorios y válvulas

{A1 ▶}

Accesorios y válvulas	Longitud equivalente de tubo recto de acero (C= 120) ^a										
	m										
	Diámetro nominal (mm)										
	20	25	32	40	50	65	80	100	150	200	250
Codo roscado 90° (normalizado)	0,76	0,77	1,0	1,2	1,5	1,9	2,4	3,0	4,3	5,7	7,4
90° Codo soldado (r/d = 1,5)	0,30	0,36	0,49	0,56	0,69	0,88	1,1	1,4	2,0	2,6	3,4
Codo roscado 45° (normalizado)	0,34	0,40	0,55	0,66	0,76	1,0	1,3	1,6	2,3	3,1	3,9
T roscada normal o cruz (con cambio de sentido del flujo)	1,3	1,5	2,1	2,4	2,9	3,8	4,8	6,1	8,6	11,0	14,0
Válvula de compuerta - inmediata- mente	-	-	-	-	0,38	0,51	0,63	0,81	1,1	1,5	2,0
Válvula de alarma o retención (con clapeta)	-	-	-	-	2,4	3,2	3,9	5,1	7,2	9,4	12,0
Válvula de alarma o retención (con seta)	-	-	-	-	12,0	19,0	19,7	25,0	35,0	47,0	62,0
Válvula de mariposa	-	-	-	-	2,2	2,9	3,6	4,6	6,4	8,6	9,9
Válvula de esfera	-	-	-	-	16,0	21,0	26,0	34,0	48,0	64,0	84,0

^a Estas longitudes equivalentes se pueden convertir, en su caso, para tubos con diferentes valores C multiplicando por los siguientes factores:

C	100	110	120	130	140
Factor	0,714	0,85	1,00	1,16	1,33

{◀A1}

Diseño de tuberías en sistemas Precalculados

Estableceremos lo primero el punto de diseño para Riesgo Ordinario, que según la tabla 26

Tabla 26 – Posición de los puntos de diseño - RO, REP y REA

Clase de riesgo	Número de rociadores en un colector, en una sala	Posición del punto de diseño en la unión de un colector con el ramal que contiene el rociador <i>n</i> donde <i>n</i> es	Tipo de alimentación
RO	> 16	17	lateral con 2 rociadores
	> 18	19	otras
REP y REA	> 48	49	todas

Por lo que, como en nuestro estudio hay más de 18 rociadores y su alimentación es central, nosotros colocaremos un punto de diseño después de cada 18 rociadores en cada terminación de cada ramal.

Los diámetros de los ramales en RO, los vamos a sacar de la tabla 30 de la norma:

Tabla 30 – Diámetros de ramal en RO

Ramales	Alimentación	Diámetro mm	Número máximo de rociadores alimentados
En el extremo lejano de cada colector – dos últimos ramales	Lateral con 2 rociadores	25	1
		32	2
3 últimos ramales	Lateral con 3 rociadores	25	2
		32	3
Último ramal	Otras	25	2
		32	3
		40	4
		50	9
		50	9
Otros	Todas	25	3
		32	4
		40	6
		50	9
		50	9

Y los diámetros de los colectores los sacaremos de la tabla 31,

Tabla 31 – Diámetros de colector en RO

Colectores	Alimentación	Diámetro mm	Número máximo de rociadores alimentados
En los extremos del sistema	Lateral con 2 rociadores	32	2
		40	4
		50	8
		65	16
	Otras	32	3
		40	6
		50	9
		65	18
Entre puntos de diseño y puesto de control	Todas	Calcular de acuerdo con el apartado 13.3.4.2	

Con la norma solo calculamos las terminales de cada ramal, para los demás cargos y según la norma en el apartado 13.3.4.2 “Los diámetros de tubo entre el punto de diseño más lejano de la instalación y el puesto de control se deben calcular de manera que se garantice que la pérdida de carga total debida a la fricción con un caudal de 1000 l/min no sea superior a 0,5 bares”.

Con todo ello; podemos establecer que los diámetros en las terminaciones son los siguientes:

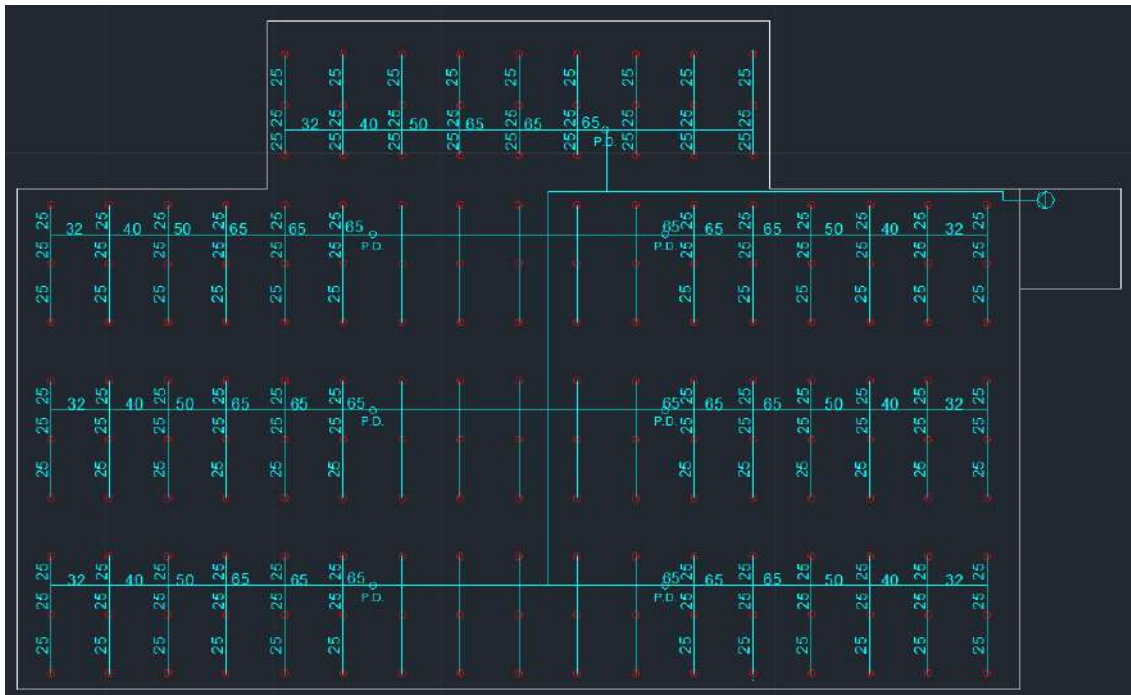


Figura 80.- Medidas de colectores y ramales según la norma en RO4

Una vez realizados todos los datos posibles según la norma, vamos a proceder a realizar el diseño de las demás tuberías restantes por medio del cálculo hidráulico.

Determinamos lo primero el diámetro del colector, que lo hallaremos según la fórmula de la pérdida de carga, nuestros colectores faltantes de dimensionar son los siguientes:

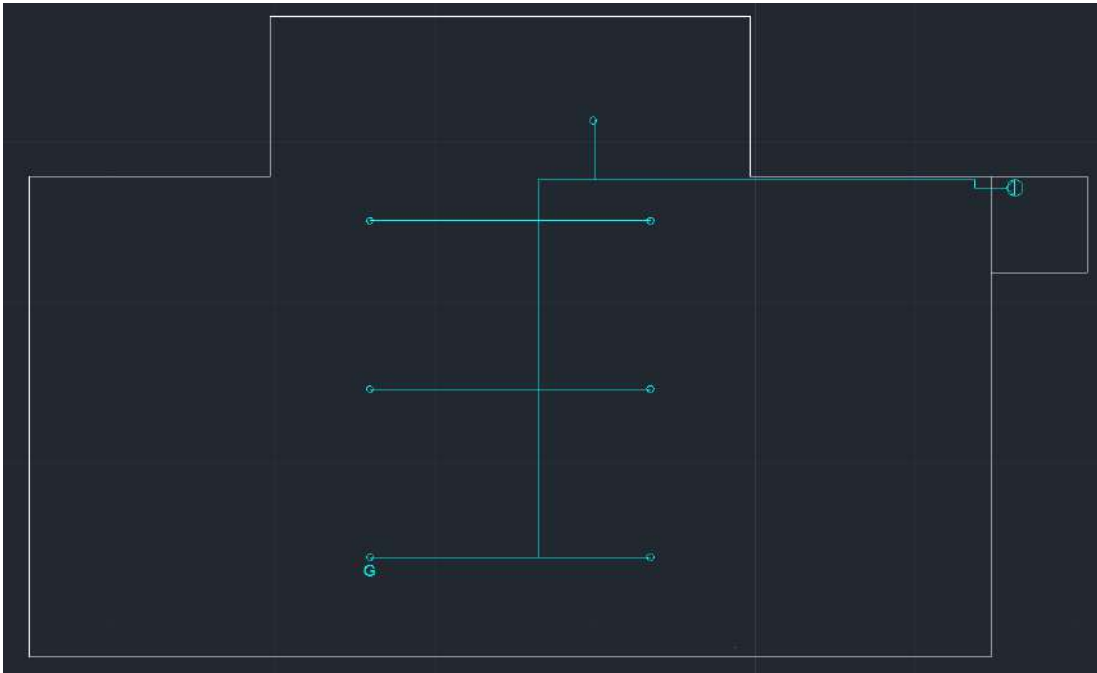


Figura 81.- Colectores a calcular en RO4

Como podemos ver, el punto de diseño más lejano de la instalación con respecto al grupo de presión es el punto de diseño G.

La longitud total del tramo es de 63.8 m.

Vemos que en este tramo tenemos:

5 T, que supuesto un diámetro de 65 mm. Para el colector nos inducen una longitud equivalente de $3.8 \times 5 = 19$ m.

3 Codos de 90º roscados, que supuesto un diámetro de 65 mm. Para el colector nos inducen una longitud equivalente de $3 \times 1.9 = 5.7$ m.

Luego la longitud total es de $63.8 + 19 + 5.7 = 88.5$ m.

Luego hallamos la Pérdida de carga:

$$p_c = \frac{6.05 \times 10^5}{120^{1.85} \times 68.9^{4.87}} \times 88.5 \times 1000^{1.85} = 3.02 \text{ bares}$$

Como no cumple con el criterio de dimensionamiento que nos dice que no debe de ser mayor de 0.5 bares. Aumentamos el diámetro a 80mm:

$$p_c = \frac{6.05 \times 10^5}{120^{1.85} \times 80.9^{4.87}} \times 88.5 \times 1000^{1.85} = 1.38 \text{ bares}$$

Como no cumple con el criterio de dimensionamiento que nos dice que no debe de ser mayor de 0.5 bares. Aumentamos el diámetro a 100mm:

$$p_c = \frac{6.05 \times 10^5}{120^{1.85} \times 105.3^{4.87}} \times 88.5 \times 1000^{1.85} = 0.38 \text{ bares}$$

Luego vemos que el diámetro de tubería que hay que usar para que cumpla con la norma es de 100 mm.

Recalculamos la longitud equivalente con el nuevo diámetro:

Vemos que en este tramo tenemos:

5 T, que supuesto un diámetro de 100 mm. Para el colector nos inducen una longitud equivalente de $6.1 \times 5 = 30.5$ m.

3 Codos de 90° roscados, que supuesto un diámetro de 100 mm. Para el colector nos inducen una longitud equivalente de $3 \times 3 = 9$ m.

Luego la longitud equivalente real es: $63.8 + 30.5 + 9 = 103.3$ m.

Y la pérdida de carga real es:

$$p_c = \frac{6.05 \times 10^5}{120^{1.85} \times 105.3^{4.87}} \times 103.3 \times 1000^{1.85} = 0.45 \text{ bares}$$

Vamos a ver si cumple con el criterio de velocidad:

$$Q = v * S \Rightarrow v = \frac{Q}{S} = \frac{\left(1000 \frac{l}{min} * \frac{1 dm^3}{1 l} * \frac{1 m^3}{1000 dm^3} * \frac{1 min}{60 sg}\right)}{\left(\frac{\pi * 0.1053^2}{4}\right)} = 1.91 \text{ m/s}$$

Como es 1.91 m/s es menor que 6 m/s que es el máximo aceptable. Concluimos que cumple también con el criterio de velocidad.

Necesitamos también calcular la pérdida de carga debida a la altura de los rociadores que estarán situados a 7 m del suelo:

$$p_s = 0.098 \times h = 0.098 \times 7 = 0.686 \text{ bar}$$

Luego las **características de la bomba** necesaria para este Estudio son:

$$\text{Caudal de la bomba} = 2100 \frac{l}{min} = 0.035 \frac{m^3}{sg} = 126 \frac{m^3}{h}$$

$$\text{Presión de la bomba} = 2 + 0.45 + 0.686 = 3.136 \text{ bares} = 31.98 \text{ m.c.a.}$$

Si atendemos a la tabla 16 de la norma para bombas que succionan agua de un depósito como es nuestro caso:

Tabla 16 – Características mínimas de las bombas para RL y RO (sistemas precalculados)

Clase de riesgo	Altura de rociadores h por encima del puesto o puestos de control m	Datos nominales		Característica			
		Presión bar	Caudal l/min	Presión bar	Caudal l/min	Presión bar	Caudal l/min
RL (Mojado o acción previa)	$h \leq 15$	1,5	300	3,7	225	–	–
	$15 < h \leq 30$	1,8	340	5,2	225	–	–
	$30 < h \leq 45$	2,3	375	6,7	225	–	–
RO1 Mojado o acción previa	$h \leq 15$	1,2	900	2,2	540	2,5	375
	$15 < h \leq 30$	1,9	1 150	3,7	540	4,0	375
	$30 < h \leq 45$	2,7	1 360	5,2	540	5,5	375
RO1 Seco o alternativo RO2 Mojado o acción previa	$h \leq 15$	1,4	1 750	2,5	1 000	2,9	725
	$15 < h \leq 30$	2,0	2 050	4,0	1 000	4,4	725
	$30 < h \leq 45$	2,6	2 350	5,5	1 000	5,9	725
RO2 Seco o alternativo RO3 Mojado o acción previa	$h \leq 15$	1,4	2 250	2,9	1 350	3,2	1 100
	$15 < h \leq 30$	2,0	2 700	4,4	1 350	4,7	1 100
	$30 < h \leq 45$	2,5	3 100	5,9	1 350	6,2	1 100
RO3 Seco o alternativo RO4 Mojado o acción previa	$h \leq 15$	1,9	2 650	3,0	2 100	3,5	1 800
	$15 < h \leq 30$	2,4	3 050	4,5	2 100	5,0	1 800
	$30 < h \leq 45$	3,0	3 350	6,0	2 100	6,5	1 800

NOTA 1 Las presiones indicadas son las medidas en el puesto o puestos de control.
NOTA 2 En el caso de edificios de altura superior a las especificadas, se debería demostrar que las características de la bomba son adecuadas para los caudales y presiones especificados en el apartado 7.3.1.

$$\text{Caudal de la bomba} = 2100 \frac{l}{min} = 0.035 \frac{m^3}{sg} = 126 \frac{m^3}{h}$$

Presión de la bomba: 4.5 bares = 45.9 m.c.a.

La elección del depósito se lleva a cabo según la tabla 9 de la norma:

Tabla 9 – Volumen mínimo de agua para sistemas precalculados RL y RO

Grupo	Altura h del rociador más alto por encima del más bajo {A1►} (véase la NOTA){◄A1} m	Volumen mínimo de agua m ³
RL (Mojado o acción previa)	$h \leq 15$	9
	$15 < h \leq 30$	10
	$30 < h \leq 45$	11
RO1 - Mojado o acción previa	$h \leq 15$	55
	$15 < h \leq 30$	70
	$30 < h \leq 45$	80
RO1 - Seco o alternativo RO2 - Mojado o acción previa	$h \leq 15$	105
	$15 < h \leq 30$	125
	$30 < h \leq 45$	140
RO2 - Seco o alternativo RO3 - Mojado o acción previa	$h \leq 15$	135
	$15 < h \leq 30$	160
	$30 < h \leq 45$	185
RO3 - Seco o alternativo RO4 - Mojado o acción previa	$h \leq 15$	160
	$15 < h \leq 30$	185
	$30 < h \leq 45$	200
RO4 - Seco o alternativo	Usar protección para RE	

{A1►} NOTA {◄A1} Excepto rociadores en la sala de válvulas de rociadores.

Luego se necesita un depósito de 160 m³.

Y el esquema con todas las medidas de tuberías necesarias es:

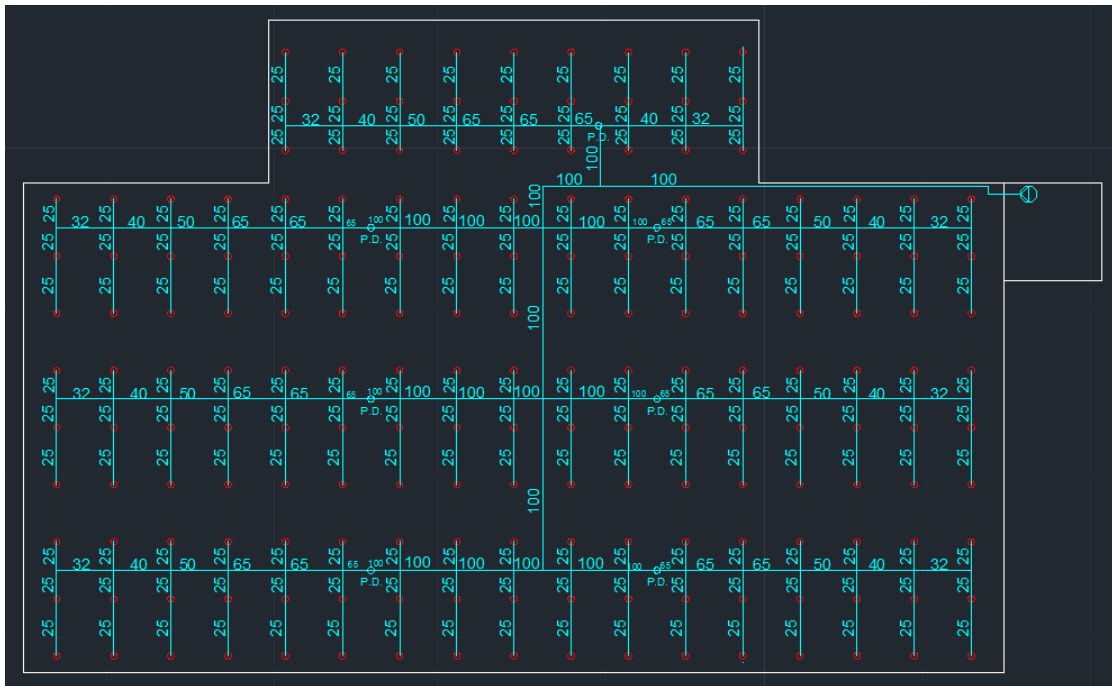


Figura 82.- Todas las medidas necesarias en RO4

En el anexo D podemos ver un plano con todas las medidas necesarias para este caso.

4.4.6 Cálculo Hidráulico Integro

Para la realización del cálculo íntegro se ha establecido el siguiente esquema:

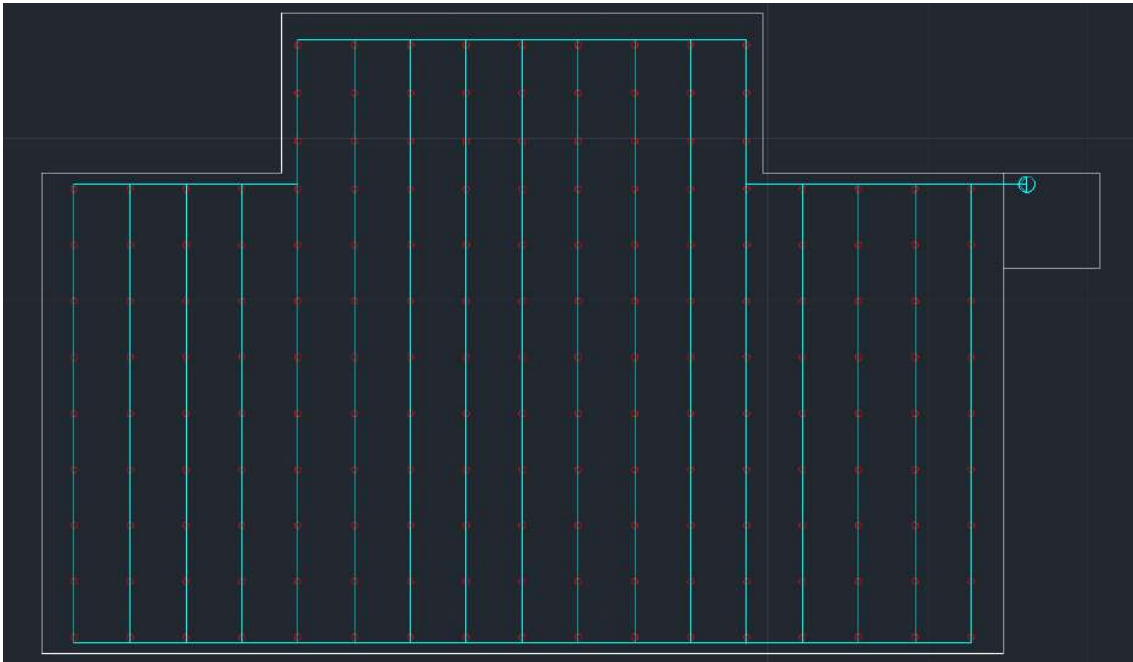


Figura 83.- Distribución de tuberías calculadas íntegramente en RO4

Como se puede observar se establecen 16 mallas y en ellas procedemos a aplicar el método Hardy Cross.

Un resumen de los cálculos realizados se pueden observar en el anexo D, mientras que todos los cálculos realizados se pueden ver en el cd adjunto a este proyecto; aquí establecemos solo los resultados obtenidos. Todos los cálculos realizados por los autores han sido contrastados según el programa Epanet 2.0 vE, distribuido por la Universidad Politécnica de Valencia.

.

Área más desfavorable

Esquema del área de operación utilizado:

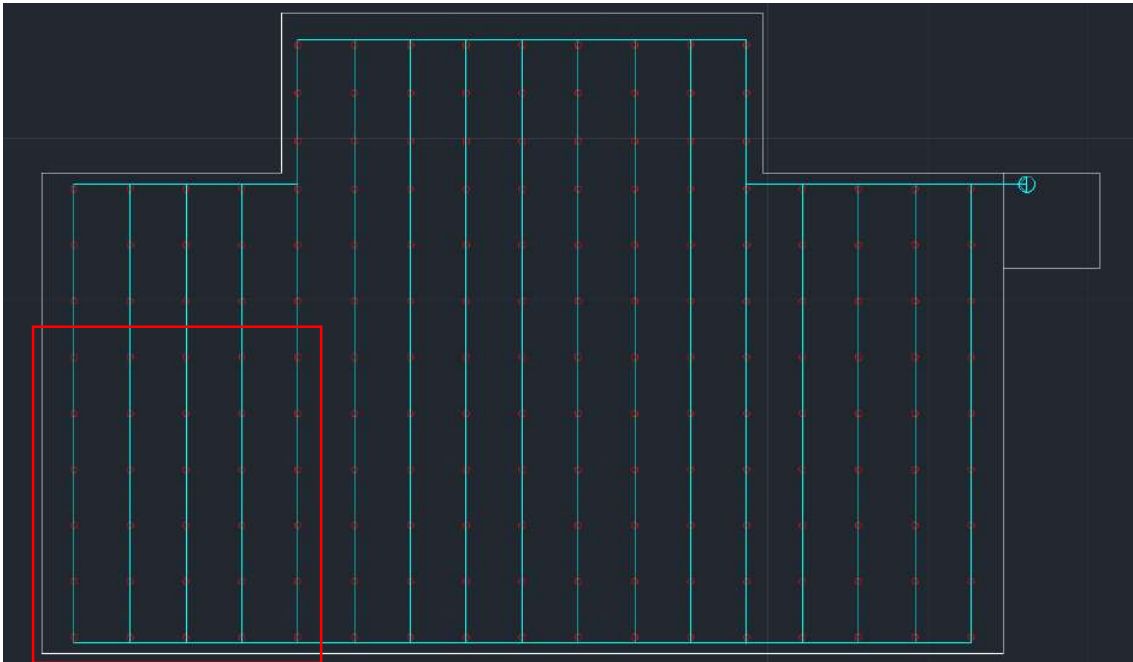


Figura 84.- Área de operación calculada

$$\text{Caudal de la bomba: } 1902.3224 \frac{l}{\text{min}} = 0.0317 \frac{m^3}{\text{sg}} = 114.14 \frac{m^3}{h}$$

Presión de la bomba: 3.897 bar.

Calculamos ahora una fila de rociadores superiores para ver si el área establecida es de verdad el más desfavorable:

Esquema del área de operación utilizado:

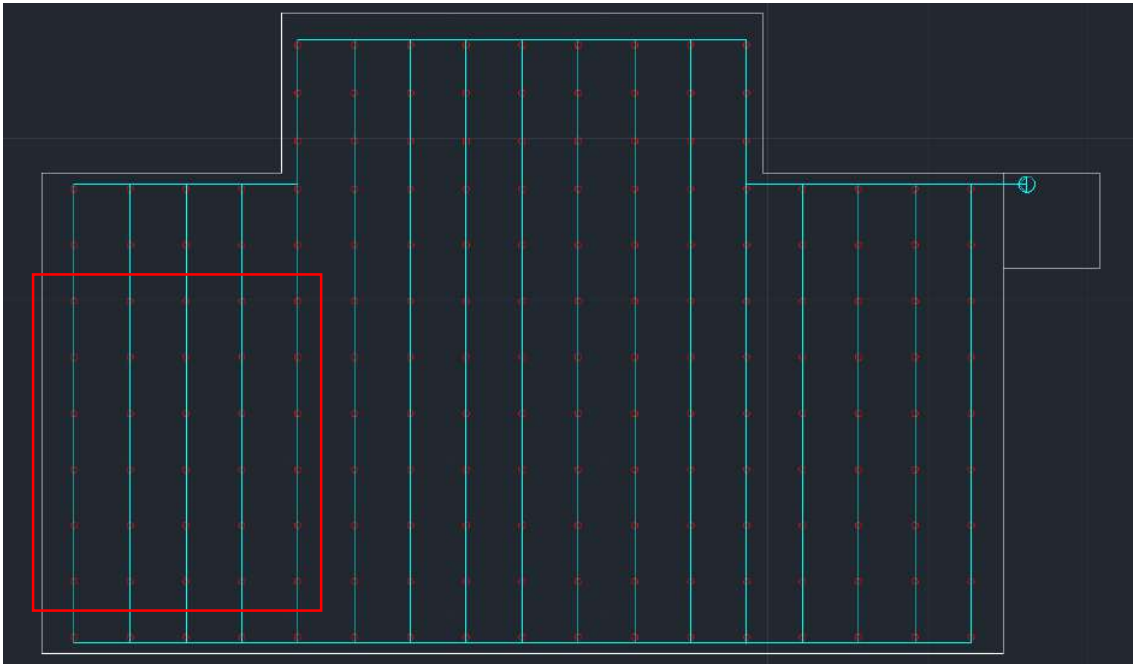


Figura 85.- Área de operación calculada

Caudal de la bomba: $1895.5088 \frac{l}{min} = 0.03159 \frac{m^3}{sg} = 113.73 \frac{m^3}{h}$

Presión de la bomba: 3.899 bar.

Calculamos ahora una fila de rociadores superiores para ver si el área establecida es de verdad el más desfavorable:

Esquema del área de operación utilizado:

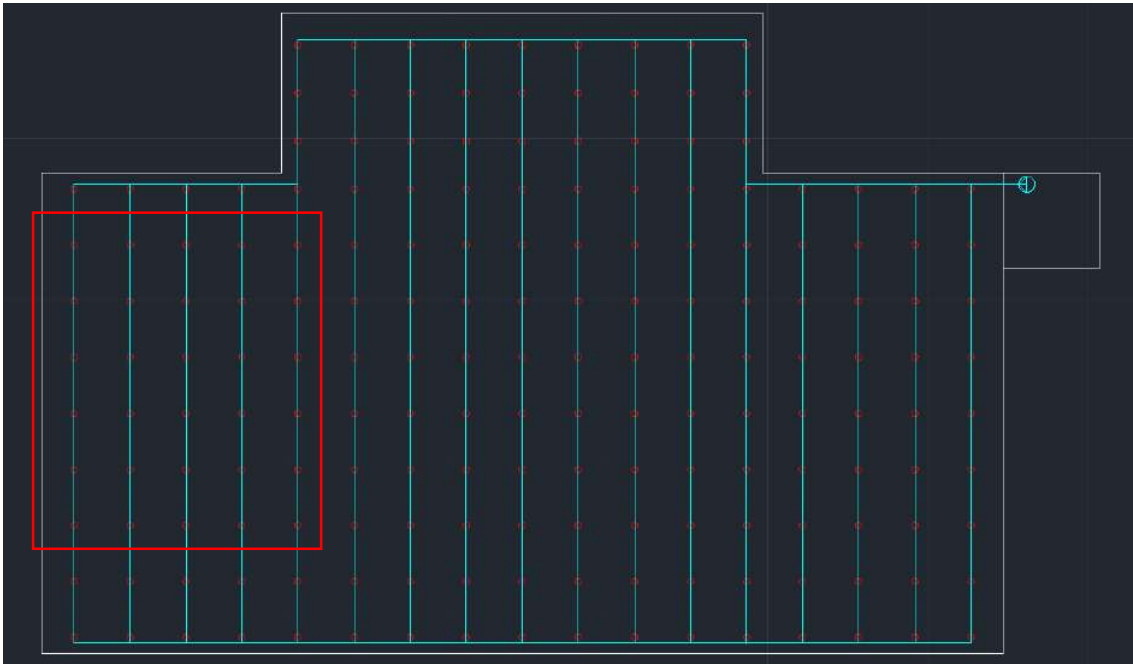


Figura 86.- Área de operación calculada

Caudal de la bomba: $1896.8132 \frac{l}{min} = 0.0316 \frac{m^3}{sg} = 113.81 \frac{m^3}{h}$

Presión de la bomba: 3.919 bar.

Calculamos ahora una fila de rociadores superiores para ver si el área establecida es de verdad el más desfavorable,

Esquema del área de operación utilizado:

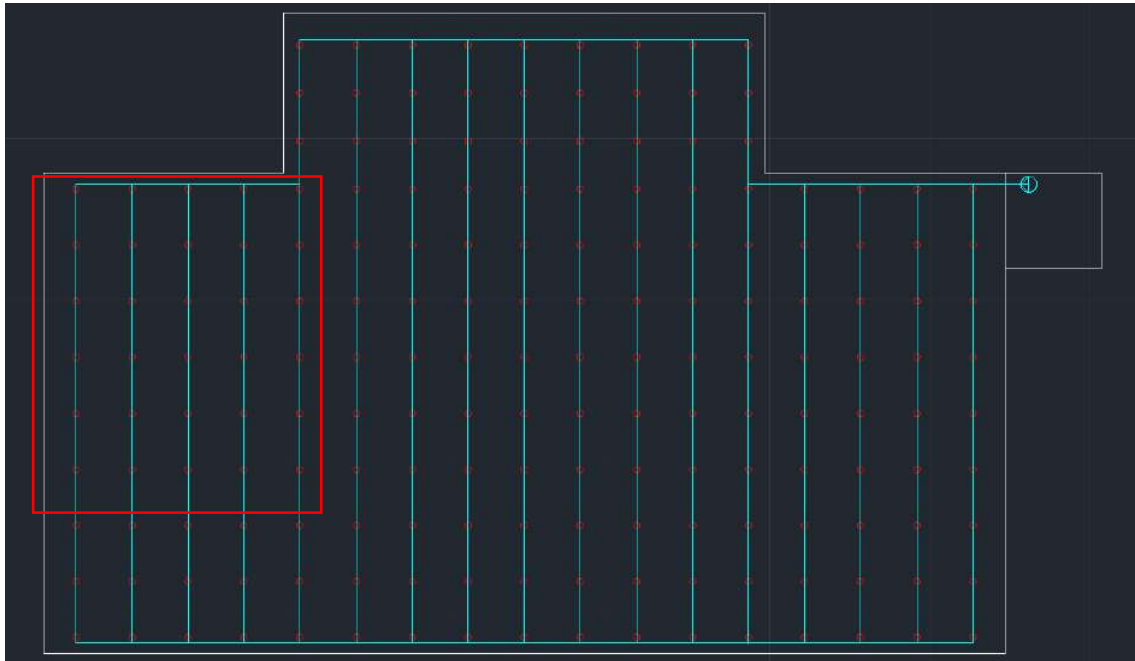


Figura 87.- Área de operación calculada

Caudal de la bomba: $1895.1131 \frac{l}{min} = 0.03158 \frac{m^3}{sg} = 113.71 \frac{m^3}{h}$

Presión de la bomba: 3.918 bar.

Observamos que la presión es menor que en el caso anterior, luego los datos de la bomba en el área más desfavorable son:

Caudal de la bomba: $1896.8132 \frac{l}{min} = 0.0316 \frac{m^3}{sg} = 113.81 \frac{m^3}{h}$

Presión de la bomba: 3.919 bar.

Área más favorable

Esquema del área de operación utilizado:

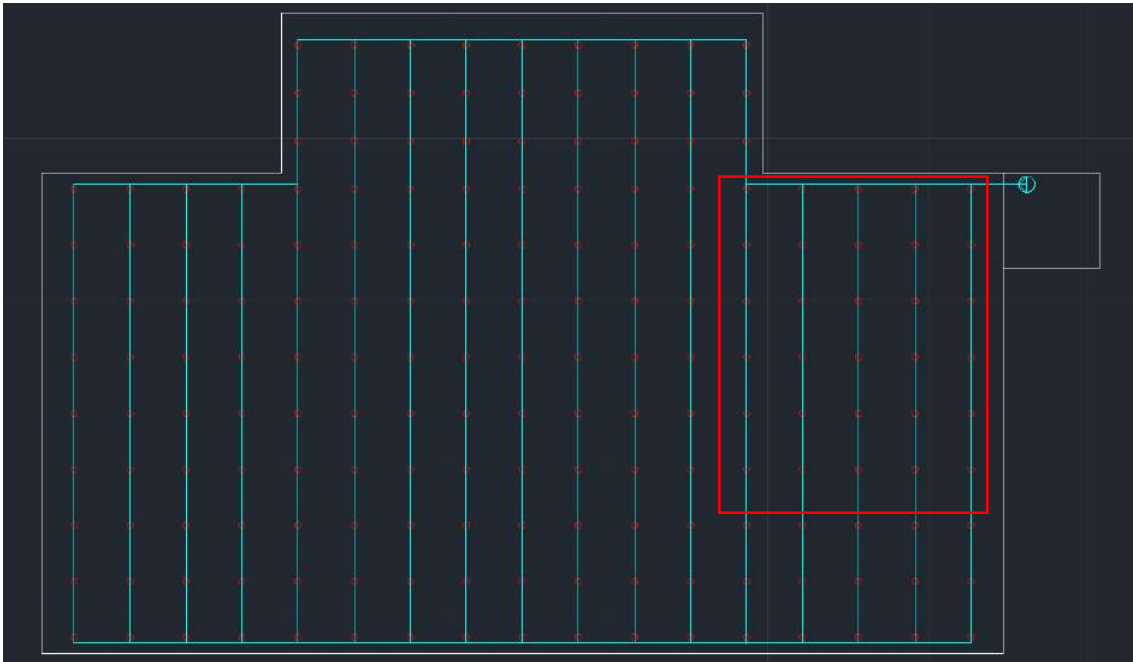


Figura 88.- Área de operación calculada

Caudal de la bomba: $2014.7006 \frac{l}{min} = 0.03358 \frac{m^3}{sg} = 120.88 \frac{m^3}{h}$

Presión de la bomba: 2.392 bar.

Bomba elegida

Por lo tanto se observa que la bomba que hay que poner siguiendo las indicaciones del apartado 10.7.3 de la norma es:

Caudal de la bomba: $1896.8132 \frac{l}{min} = 0.0316 \frac{m^3}{sg} = 113.81 \frac{m^3}{h}$

Presión de la bomba: 3.919 bar + 0.5 bar = 4.419 bar = 45.0738 m.c.a.

Se ha tenido en cuenta con el software para edificación de la compañía EBARA, que la bomba seleccionada cumple tanto con el área más desfavorable, como con el más favorable.

El depósito necesario le vamos a calcular con el tiempo de respuesta que necesita, que en nuestro caso son 60 minutos y los litros que se descargan en el punto de área más favorable, que son 775.7613 l/min de manera que para el riesgo ligero necesitaremos:

$$Capacidad_{depósito} = Caudal_{bomba} * tiempo_{funcionamiento} = 2014.7 * 60 = 46545.68 \text{ litros}$$

4.5 Riesgo Extra de Proceso Tipo 2

En este apartado se ha estudiado el proyecto de una fábrica de barnices, situada en la única planta del edificio. El depósito se encuentra enterrado a ras de suelo. Se ha empezado el estudio determinando la clase de riesgo, y una vez determinada dicha clase, haciendo referencia a la normativa vigente, se han ido determinando el resto de los criterios. El cálculo hidráulico ha sido realizado mediante las indicaciones de la norma para el "método precalculado" y también se ha utilizado el método de "cálculo integro".

4.5.1 Introducción

Un sistema de rociadores es una instalación automática diseñada para la detección de incendios y su extinción. Además en los casos que su extinción total no es posible, permite por lo menos tener bajo control las llamas, de manera que su extinción pueda ser completada mediante otros sistemas, como por ejemplo las bies y los extintores... Los componentes principales de esta instalación son:

- **Abastecimiento de agua:** es la parte del sistema que permite de proporcionar el agua necesaria para el funcionamiento de los rociadores, según caudal, presión y tiempo de funcionamiento establecida en la norma UNE 12845.
- **Puesto de control:** conjunto que incorpora una válvula de alarma, una válvula de cierre y todas las válvulas y accesorios para el control de la instalación.
- **Red de tuberías:** sobre la cual se instalan las cabezas de rociador.
- **Rociadores:** son los elementos que se componen de una boquilla con un dispositivo de cierre termosensible que se abre para descargar agua sobre el incendio.

4.5.2 Determinación de la clase de riesgo del local

Antes de empezar el diseño de la red de rociadores, hace falta determinar la clase de riesgo correspondiente al local a proteger. De la norma UNE 12854 se encuentra que para el caso en examen se debe considerar la clase de Riesgo Extra de Proceso (REP), y en particular, desde la tabla del anexo A de la misma normativa, se determina que las fábricas de pinturas son consideradas como REP2.

Tabla A.3 – Actividades de riesgo extra, proceso (REP)

REP1	REP2	REP3	REP4
fábricas de revestimientos para el suelo y de linóleo	fábricas de encendedores	fábricas de nitrato de celulosa	fábricas de fuegos de artificio
fábricas de resina, negro de humo y de aguarrás	destilación de alquitranes	<i>neumáticos de caucho para coches y camiones</i>	
fábricas de caucho sintético	depósitos de autobuses, camiones y vagones de ferrocarril descargados	<i>fábricas de material de factor M3 (véase la tabla B.1), espumas plásticas, espumas de caucho y artículos de espuma de caucho (excluyendo el factor M4, véase la tabla B.1)</i>	
fábricas de fieltro aislante	<i>fábricas de cera y parafina para velas</i>		
<i>fábricas de fósforos</i>	<i>salas de máquinas de papel</i>		
<i>talleres de pintura con disolvente</i>	<i>fábricas de moquetas incluyendo caucho y espumas plásticas</i>		
<i>fábricas de frigoríficos</i>	<i>serrerías</i>		
<i>imprentas</i>	<i>fábricas de paneles de aglomerado (1)</i>		
<i>fábricas de cables de PP/PE/PS o de características de combustión similares distintas de RO3</i>	<i>fábricas de pinturas, tintes y barnices</i>		
<i>moldeo por inyección (plásticos) de PP/PE/PS o de características de combustión similares distintas de RO3</i>			

4.5.3 Densidad de diseño y área de operación

Con el término “densidad de diseño” se entiende el caudal que la red es capaz de descargar relativamente a un metro cuadrado de superficie, mientras el “Área de operación” es el área máxima sobre la cual se supone, para efectos de diseño, que se abrirán los rociadores en caso de incendio. La densidad de diseño de los rociadores debe ser igual o superior a lo especificado en la tabla siguiente de la norma UNE 12845:

Tabla 3 – Criterios de diseño para RL, RO y REP

Clase de riesgo	Densidad de diseño mm/min	Área de operación m ²	
		Mojada o acción previa	Seca o alterna
RL	2,25	84	No se permite Se usa RO1
RO1	5,0	72	90
RO2	5,0	144	180
RO3	5,0	216	270
RO4	5,0	360	No se permite Se usa REP1
REP1	7,5	260	325
REP2	10,0	260	325
REP3	12,5	260	325
REP4	diluvio (véase la nota)		
NOTA Requiere consideración especial. Los sistemas de diluvio no están cubiertos por esta norma.			

Se puede ver que para REP la norma requiere una densidad de diseño de $10 \frac{mm}{min}$, que equivalen a $10 \frac{l/min}{m^2}$. Considerando que en el caso en examen no existen posibilidades de daño por hielo y la temperatura ambiente no supera los 95 °C, la red de rociadores

que se va a instalar es una instalación mojada, es decir, es una instalación permanentemente presurizada con agua. Por lo tanto, de la tabla anterior se saca que el área de operación correspondiente es de 260 m². La superficie máxima controlada por un solo puesto de control mojado se deduce de la tabla 17 de la norma, y para riesgo extra de proceso tiene que ser menor de 9000 m². Esto no va a afectar el diseño de la red de la fábrica de pinturas, siendo la superficie de nuestro diseño de 926.5 m², donde solo habrá por lo tanto un solo puesto de control.

Tabla 17
Superficie máxima protegida en instalaciones mojadas o de acción previa

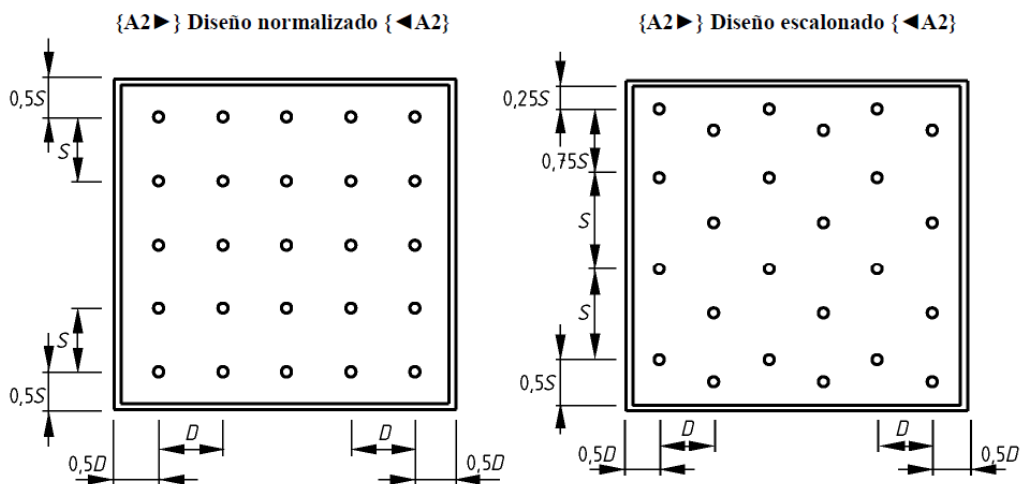
Clase de riesgo	Superficie máxima protegida por puesto de control m ²
RL	10 000
RO, incluyendo los rociadores de RL, si los hay	12 000, excepto tal como se permite en los anexos D y F
RE, incluyendo los rociadores de RO y RL, si los hay	9 000

4.5.4 Distribución de los rociadores y área de cobertura máxima

Hace falta determinar ahora la distribución de los rociadores y la superficie máxima de cobertura por rociador; considerando siempre RL, en función de la posición del rociador se establece en la tabla 19 de la norma:

Tabla 19 – Superficie máxima y separación para rociadores (excepto para rociadores de pared)

Clase de riesgo	Superficie máxima por rociador m ²	Distancias máximas en la figura 8 m		
		Configuración normal S y D	Al tresbolillo	
			S	D
RL	21,0	4,6	4,6	4,6
RO	12,0	4,0	4,6	4,0
REP y REA	9,0	3,7	3,7	3,7



Leyenda

S Separación entre rociadores

D Separación entre rociadores

Figura 8 – Separación para rociadores de techo

Considerando ahora la posición de rociadores en relación a miembros estructurales, la norma UNE 12845 establece que para distribución normal los rociadores deben estar a una distancia máxima de 2 m de la pared. A partir de estas reglas, se ha decidido de poner todos los rociadores a una distancia de 3.7 m. entre ellos y 0.95 y 0.75 m. de las paredes. Por lo tanto, se ha planteado la distribución enseñada en la figura siguiente en la cual las medidas son todas en metros:

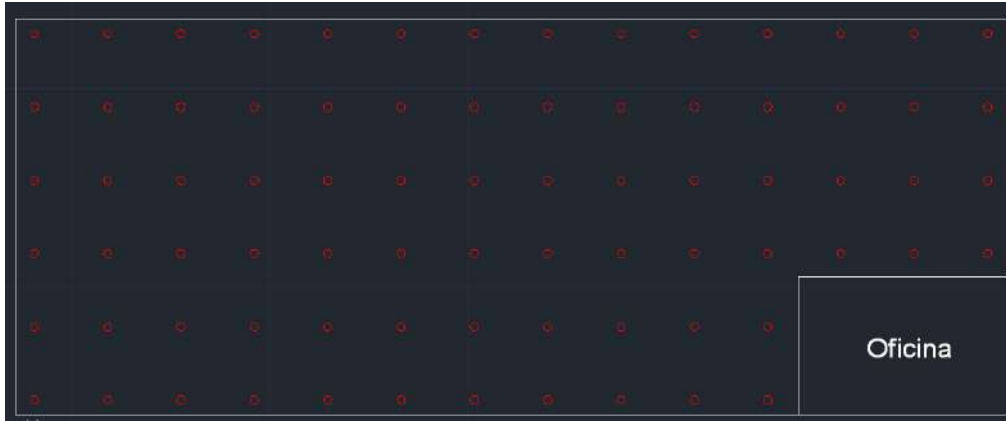


Figura 89.- Distribución de los rociadores en REP

Atendiendo al apartado 6.1 de la Norma, se establece que “Cuando hay zonas con distinta clasificación de riesgo en comunicación abierta, se deben extender los criterios de diseño más altos por lo menos dos filas de rociadores hacia la zona con la clasificación más baja”. Por lo tanto, no se tiene en cuenta la oficina como Riego Ligero y se calcula como si hubiera dos filas de rociadores más en ella de Riesgo extra. Luego nuestra distribución de rociadores pasa a ser la siguiente:

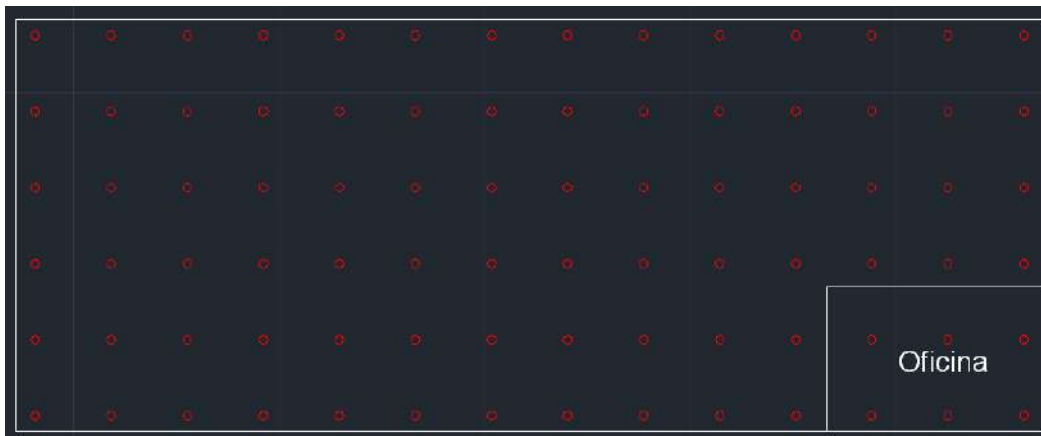


Figura 90.- Distribución de los rociadores en REP según la norma

Como es el objeto de este proyecto, se va a desarrollar el cálculo tanto precalculado según la norma como calculado íntegramente. Ambos métodos se desarrollan a continuación.

4.5.5 Calculo Hidráulico Precalculado

Se ha determinado una distribución de tuberías, con una configuración central con alimentación central como marca la siguiente figura:

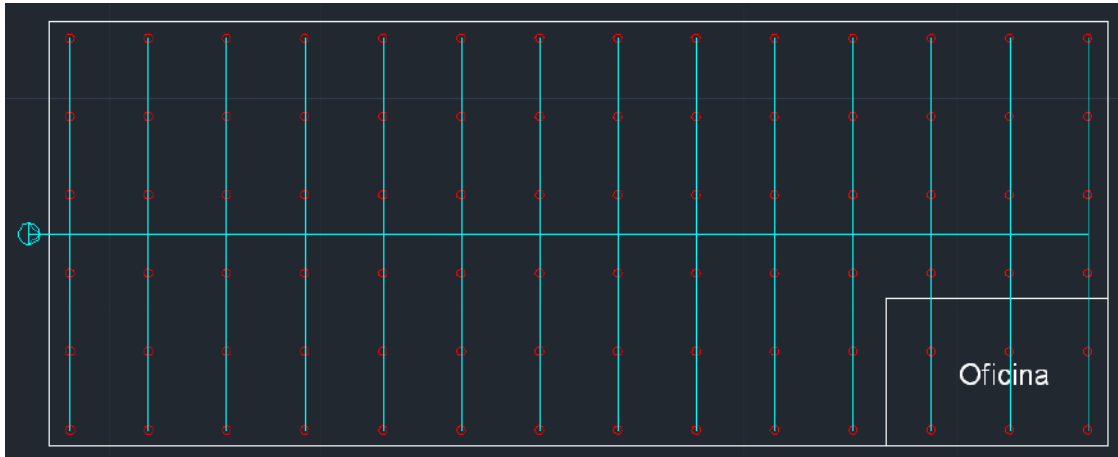


Figura 91.- Distribución tuberías en REP2

El cálculo de la instalación determinará:

- Dimensiones de las tuberías;
- Caudal y altura de la bomba;
- Determinación del área hidráulicamente más desfavorable.

Condiciones de diseño

Se empieza antes de todo a seleccionar el tipo de rociador para la instalación; estos son diferentes según la clase de riesgo del local a proteger. Desde la siguiente tabla se puede elegir uno de los rociadores indicados para riesgo ligero RL, los cuales tienen un factor de descarga, $K = 115$, medido en $l * min^{-1} * bar^{-1/2}$. Este factor de descarga K, nos indica la densidad de descarga de agua por cada rociador. En nuestro caso elegiremos un rociador convencional.

Tabla 37 – Tipos de rociador y factor K para diferentes clases de riesgo

Clase de riesgo	Densidad de diseño mm/min	Tipo de rociador	Factor K nominal
RL	2,25	Convencional o pulverizador, empuotrado, pulverizador plano, empotrado o escondido de pared	57
RO	5,0	Convencional o pulverizador, semiempotrado, pulverizador plano, empotrado o escondido de pared	80
REP y REA	≤ 10	Convencional o pulverizador	80 ó 115
Rociadores de techo	> 10	Convencional o pulverizador	115
REA rociadores intermedios en almacenamientos altos		Convencional, pulverizador o Pulverizador plano	80 ó 115

Elegimos un Factor K nominal de 115.

El caudal a emitir por cada rociador es igual a:

$$Q_{1ROC} = A_{max} * d = 9 * 10 = 90 \left[\frac{l}{min} \right] = 1.5 \left[\frac{l}{s} \right]$$

$A_{max} = 9 m^2$: es la superficie máxima por rociador en el caso de REP;

$d = 10 \frac{l*min}{m^2}$: es la densidad de diseño.

La presión mínima de alimentación para REP, según norma UNE tiene que ser: $p \geq 0.50 [bar]$. Esta se puede calcular como:

$$p = \frac{Q_{1ROC}^2}{K^2} = \frac{90^2}{115^2} = 0.6124 [bar] = 6.2472 [m. c. a.]$$

En caso de incendio se va a activar solamente un área de operación, la cual está constituida de un número de rociadores obtenido partiendo el área de operación por el área de cobertura máxima de 1 rociador:

$$N_{roc} = \frac{A_{oper}}{A_{max}} = \frac{260}{9} = 28.88 \cong 29 \text{ rociadores}$$

Por lo tanto, el caudal total que debe emitir la bomba es igual a:

$$Q_{TOT} = N_{roc} * Q_{1ROC} = 29 * 90 = 2610 \left[\frac{l}{min} \right]$$

Pero si atendemos a la tabla 7:

Tabla 7 – Requisitos de presión y caudal para instalaciones precalculadas diseñadas usando las tablas 32 a 35

Densidad de diseño mm/min	Caudal de demanda máxima l/min		Presión en el punto de diseño más alto (p_d) bar			
			Área de operación por rociador m ²			
	Mojado o acción previa	Seco o alterno	6	7	8	9
(1) Con diámetros de acuerdo con las tablas 32 y 33 y rociadores con factor K de 80						
7,5	2 300	2 900	–	–	1,80	2,25
10,0	3 050	3 800	1,80	2,40	3,15	3,90
(2) Con diámetros de acuerdo con las tablas 32 y 34 y rociadores con factor K de 80						
7,5	2 300	2 900	–	–	1,35	1,75
10,0	3 050	3 800	1,30	1,80	2,35	3,00
(3) Con diámetros de acuerdo con las tablas 34 y 35 y rociadores con factor K de 80						
7,5	2 300	2 900	–	–	0,70	0,90
10,0	3 050	3 800	0,70	0,95	1,25	1,60
(4) Con diámetros de acuerdo con las tablas 34 y 35 y rociadores con factor K de 115						
10,0	3 050	3 800	–	–	–	0,95
12,5	3 800	4 800	–	0,90	1,15	1,45
15,0	4 550	5 700	0,95	1,25	1,65	2,10
17,5	4 850	6 000	1,25	1,70	2,25	2,80
20,0	6 400	8 000	1,65	2,25	2,95	3,70
22,5	7 200	9 000	2,05	2,85	3,70	4,70
25,0	8 000	10 000	2,55	3,50	4,55	5,75
27,5	8 800	11 000	3,05	4,20	5,50	6,90
30,0	9 650	12 000	3,60	4,95	6,50	–

NOTA Si la configuración incluye rociadores situados en un punto más alto que el punto de diseño, se debería sumar a p_d la presión estática desde el punto de diseño hasta los rociadores más altos.

Entonces calcularemos la instalación con el caudal de demanda máxima que en este caso es de 3050 l/min y la presión requerida de 0.95 bar.

Pérdidas de carga de la instalación

En particular hace falta tener en cuenta de:

- Pérdidas distribuidas: debidas a la rugosidad de las tuberías
- Pérdidas en accesorios y en variaciones de sección.

La norma UNE 12485 establece que la pérdida por fricción en las tuberías no debe ser inferior a la calculada mediante la fórmula de Hazen-Williams:

$$p = \frac{6,05 \times 10^5}{C^{1,85} \times d^{4,87}} \times L \times Q^{1,85}$$

En la cual:

P es la pérdida de carga en bar.;

Q es el caudal en l/min;

L es la longitud de la tubería en m;

Q es el coeficiente de rugosidad (adimensional);

D es el diámetro interno de la tubería en mm.

Para tener en cuenta de las pérdidas en tuberías hace falta introducir en el programa el valor del coeficiente de rugosidad correspondiente al material empleado; decidiendo de emplear tuberías de acero galvanizado, la literatura proporciona la siguiente tabla:

Tabla 22 – Valores de C para diferentes tipos de tubo

Tipo de tubo	Valor de C
fundición gris	100
hierro dúctil	110
acero al carbono	120
acero galvanizado	120
cemento centrifugado	130
fundición gris revestida de cemento	130
acero inoxidable	140
cobre	140
fibra de vidrio reforzado	140

NOTA Esta lista no es exhaustiva.

Empleando entonces un valor C=120.

Para calcular la pérdida de carga en los accesorios se considera la longitud equivalente de estos en función del diámetro de la tubería considerada. La norma UNE 12845 proporciona la siguiente tabla:

Tabla 23 – Longitud equivalente de accesorios y válvulas

{A1 ▶}

Accesorios y válvulas	Longitud equivalente de tubo recto de acero ($C=120$) ^a										
	m										
	Diámetro nominal (mm)										
	20	25	32	40	50	65	80	100	150	200	250
Codo roscado 90° (normalizado)	0,76	0,77	1,0	1,2	1,5	1,9	2,4	3,0	4,3	5,7	7,4
90° Codo soldado ($r/d = 1,5$)	0,30	0,36	0,49	0,56	0,69	0,88	1,1	1,4	2,0	2,6	3,4
Codo roscado 45° (normalizado)	0,34	0,40	0,55	0,66	0,76	1,0	1,3	1,6	2,3	3,1	3,9
T roscada normal o cruz (con cambio de sentido del flujo)	1,3	1,5	2,1	2,4	2,9	3,8	4,8	6,1	8,6	11,0	14,0
Válvula de compuerta - inmediatamente	-	-	-	-	0,38	0,51	0,63	0,81	1,1	1,5	2,0
Válvula de alarma o retención (con clapeta)	-	-	-	-	2,4	3,2	3,9	5,1	7,2	9,4	12,0
Válvula de alarma o retención (con seta)	-	-	-	-	12,0	19,0	19,7	25,0	35,0	47,0	62,0
Válvula de mariposa	-	-	-	-	2,2	2,9	3,6	4,6	6,4	8,6	9,9
Válvula de esfera	-	-	-	-	16,0	21,0	26,0	34,0	48,0	64,0	84,0

^a Estas longitudes equivalentes se pueden convertir, en su caso, para tubos con diferentes valores C multiplicando por los siguientes factores:

C	100	110	120	130	140
Factor	0,714	0,85	1,00	1,16	1,33

{◀A1}

Diseño de tuberías en sistemas Precalculados

Estableceremos lo primero el punto de diseño para Riesgo Extra de Proceso, que según la tabla 26

Tabla 26 – Posición de los puntos de diseño - RO, REP y REA

Clase de riesgo	Número de rociadores en un colector, en una sala	Posición del punto de diseño en la unión de un colector con el ramal que contiene el rociador n donde n es	Tipo de alimentación
RO	> 16	17	lateral con 2 rociadores
	> 18	19	otras
REP y REA	> 48	49	todas

Por lo que, como en nuestro estudio hay más de 48 rociadores y su alimentación es central, nosotros colocaremos un punto de diseño después de cada 49 rociadores en cada terminación de cada ramal.

Atendiendo al apartado 13.3.5.4 "Para instalaciones con abastecimientos de agua de acuerdo con los requisitos de la tabla 7 (3) y rociadores con factor K de 80, así como instalaciones con abastecimientos de agua de acuerdo con los requisitos de la tabla 7 (4)

y rociadores con factor K de 115, se deben aplicar los diámetros de ramales y colectores indicados en las tablas 34 y 35.

No se deben instalar más de seis rociadores por ramal en una alimentación lateral. En una alimentación central con dos rociadores no se deben instalar más de cuatro rociadores por ramal. No se debe conectar ningún ramal a un colector de más de 150 mm de diámetro. No se debe emplear ningún colector de menos de 65 mm de diámetro en alimentaciones laterales con cuatro rociadores por ramal”.

Los diámetros de los colectores en REP, los vamos a sacar de la tabla 34 de la norma:

Tabla 34 – Diámetros de colector aguas abajo del punto de diseño en RE, con presión y caudal característicos según la tabla 7 (2, 3 ó 4)

Colectores	Diámetro mm	Número máximo de rociadores alimentados por colectores
En los extremos del sistema	50	4
	65	8
	80	12
	100	16
	150	48
Entre los puntos de diseño y el puesto de control	Calcular de acuerdo con el apartado 13.3.5	

Y los diámetros de los ramales los sacaremos de la tabla 35,

Tabla 35 – Diámetros de ramal en RE, con presión y caudal característicos según la tabla 7 (3 ó 4)

Ramales	Alimentación	Diámetro mm	Número máximo de rociadores alimentados
En extremos lejanos de cada colector	Lateral 3 últimos ramales	40	1
		50	3
		65	6
Otros		32	1
		40	2
		50	4
		65	6
En extremos lejanos de cada colector	Central con 2 rociadores 3 últimos ramales	32	1
		40	2
Otros		32	2
Todos	Central con 3 ó 4 rociadores	32	1
		40	2
		50	4

Con la norma solo calculamos las terminales de cada ramal, para los demás cargos y según la norma:

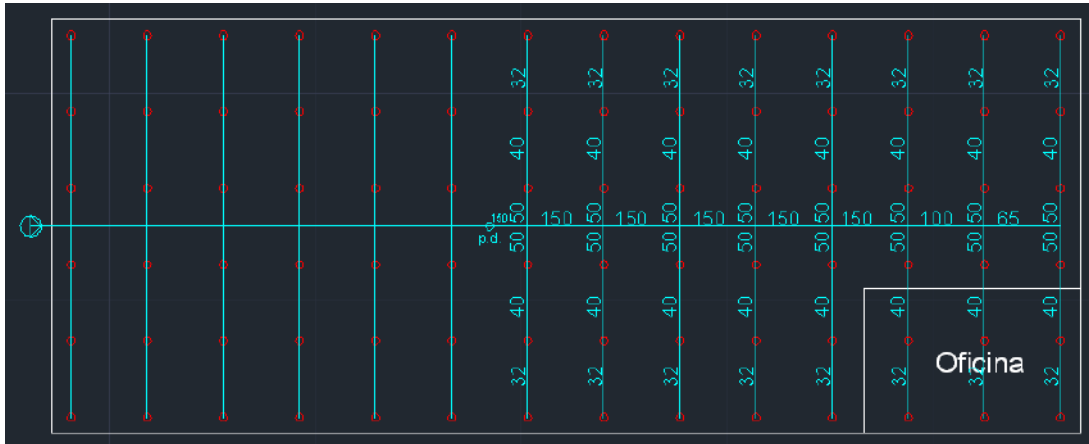


Figura 92.- Medidas según la norma en REP2

Una vez realizados todos los datos posibles según la norma, vamos a proceder a realizar el diseño de las demás tuberías restantes por medio del cálculo hidráulico.

Los diámetros de tubo entre el punto de diseño más lejano de la instalación y el puesto de control se deben calcular según el apartado 13.3.5.5 *“La pérdida de carga entre los puntos de diseño y el puesto de control debe determinarse por cálculo. La pérdida de carga con los caudales mostrados en la tabla 7, más la presión necesaria en el punto de diseño más la presión estática equivalente a la diferencia de altura entre el rociador más alto y el puesto de control no debe superar la presión disponible.”*

Determinamos lo primero el diámetro del colector, que lo hallaremos según la fórmula de la pérdida de carga, nuestros colectores faltantes de dimensionar son los siguientes:

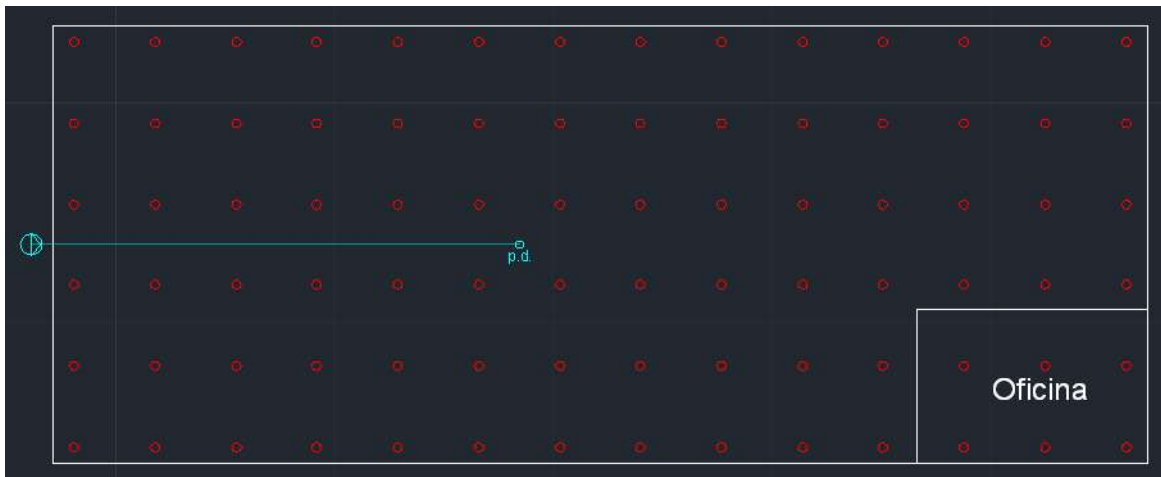


Figura 93.- Colector necesario de calcular para REP2

La longitud total del tramo es de 22.3 m.

Tenemos que tener en cuenta la altura a la que van los rociadores que es de 4.5 m. Vemos que en este tramo tenemos:

6 T, que supuesto un diámetro de 150 mm. Para el colector nos inducen una longitud equivalente de $8.6 \times 6 = 51.6$ m

2 Codos de 90° roscados, que supuesto un diámetro de 150 mm. Para el colector nos inducen una longitud equivalente de $2 \times 4.3 = 8.6$ m.

Luego la longitud total es de $22.3 + 4.5 + 51.6 + 8.6 = 87$ m.

Luego hallamos la Pérdida de carga:

$$p_c = \frac{6.05 \times 10^5}{120^{1.85} \times 155.1^{4.87}} \times 87 \times 3050^{1.85} = 0.45 \text{ bares}$$

Nos parece aceptable esta medida luego dejamos el diámetro del colector en 150 mm. Luego la presión necesaria en la bomba será:

- Pérdida de carga según tabla 7: 0.95 bar
- Presión necesaria en el punto de diseño: 0.45 bar.
- Presión estática: $4.5 \times 0.098 = 0.441$ bar.

Nos induce una presión en la bomba de 1.841 bares

Vamos a ver si cumple con el criterio de velocidad:

$$Q = v * S \Rightarrow v = \frac{Q}{S} = \frac{\left(3050 \frac{l}{min} * \frac{1 dm^3}{1 l} * \frac{1 m^3}{1000 dm^3} * \frac{1 min}{60 sg}\right)}{\left(\frac{\pi * 0.1551^2}{4}\right)} = 2.69 \text{ m/s}$$

Como es 2.69 m/s es menor que 6 m/s que es el máximo aceptable. Concluimos que cumple también con el criterio de velocidad.

Luego las **características de la bomba** necesaria para este Estudio según el apartado 10.7.2 "El caudal y presión nominales de la bomba deben estar de acuerdo con el apartado 7.3.2. Además, la bomba debe poder suministrar el 140% de este caudal a una presión no inferior al 70% de la presión correspondiente al caudal de diseño de la bomba" es:

$$\text{Caudal de la bomba} = 3050 \frac{l}{min} = 0.0508 \frac{m^3}{sg} = 183 \frac{m^3}{h}$$

$$\text{Presión de la bomba} = 1.841 \text{ bares} = 18.7782 \text{ m.c.a.}$$

La elección del depósito se lleva a cabo según la tabla 10 de la norma:

Tabla 10 – Volumen mínimo de agua para sistemas precalculados REP y REA

Densidad de diseño no superior a mm/min	Volumen mínimo de agua m ³	
	Sistemas mojados	Sistemas secos
7,5	225	280
10,0	275	345
12,5	350	440
15,0	425	530
17,5	450	560
20,0	575	720
22,5	650	815
25,0	725	905
27,5	800	1000
30,0	875	1090

Luego se necesita un depósito de 275 m³.

Y el esquema con todas las medidas de tuberías necesarias es:

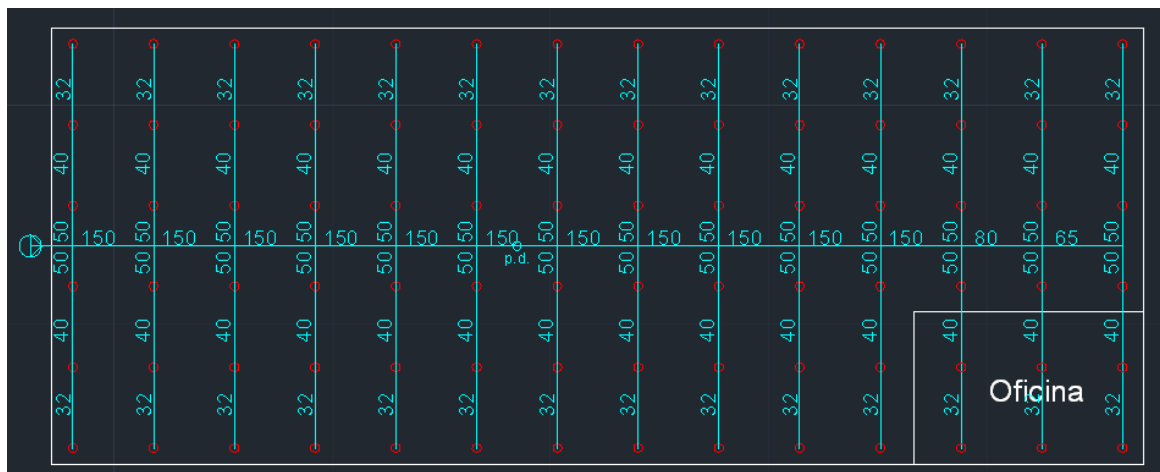


Figura 94.- Riesgo Extra De Proceso Tipo 2 con todas las medidas necesarias según la norma

En el anexo E podemos ver un plano con todas las medidas necesarias para este caso.

4.5.6 Cálculo Hidráulico Íntegro

Para la realización del cálculo íntegro se ha establecido el siguiente esquema:

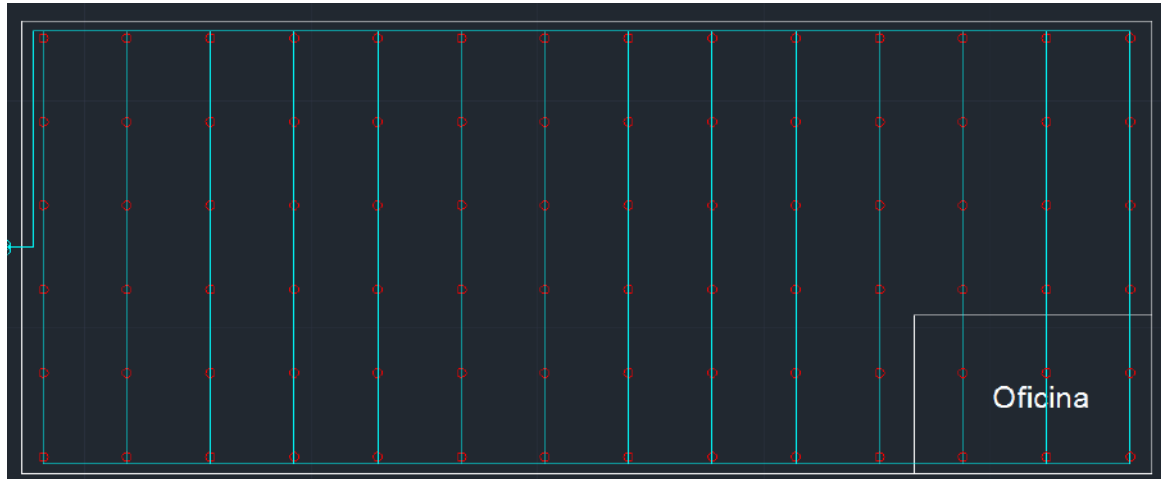


Figura 95.- Distribución de tuberías calculadas íntegramente en REP2

Como se puede observar se establecen 13 mallas y en ellas procedemos a aplicar el método Hardy Cross.

Un resumen de los cálculos realizados se pueden observar en el anexo E, mientras que todos los cálculos realizados se pueden ver en el cd adjunto a este proyecto; aquí establecemos solo los resultados obtenidos. Todos los cálculos realizados por los autores han sido contrastados según el programa Epanet 2.0 vE, distribuido por la Universidad Politécnica de Valencia.

Área más desfavorable

Esquema del área de operación utilizado:

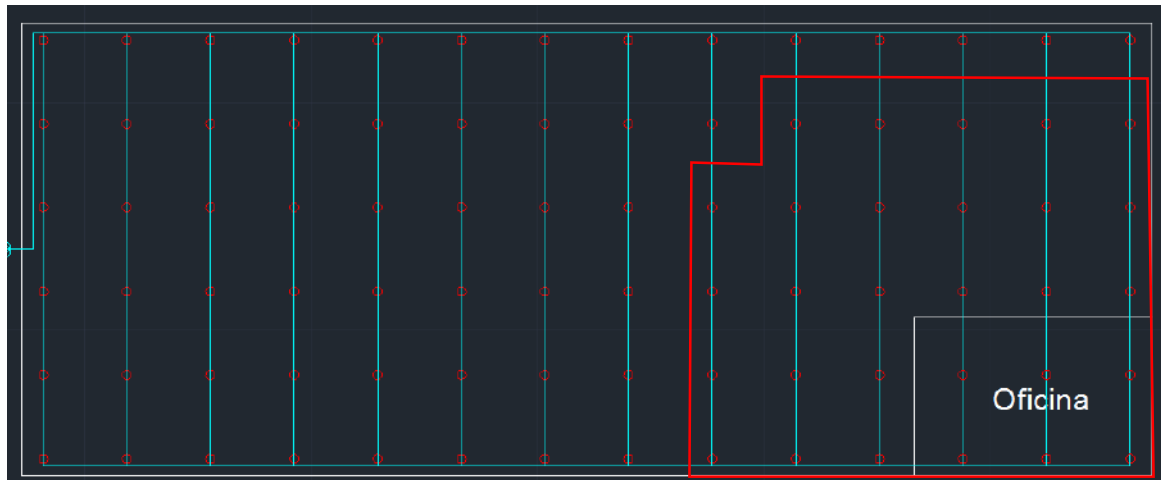


Figura 96.- Área de operación calculada

$$\text{Caudal de la bomba: } 2738.1384 \frac{l}{min} = 0.04563 \frac{m^3}{sg} = 164.28 \frac{m^3}{h}$$

Presión de la bomba: 3.2279 bar.

Calculamos ahora una fila de rociadores superiores para ver si el área establecida es de verdad el más desfavorable:

Esquema del área de operación utilizado:

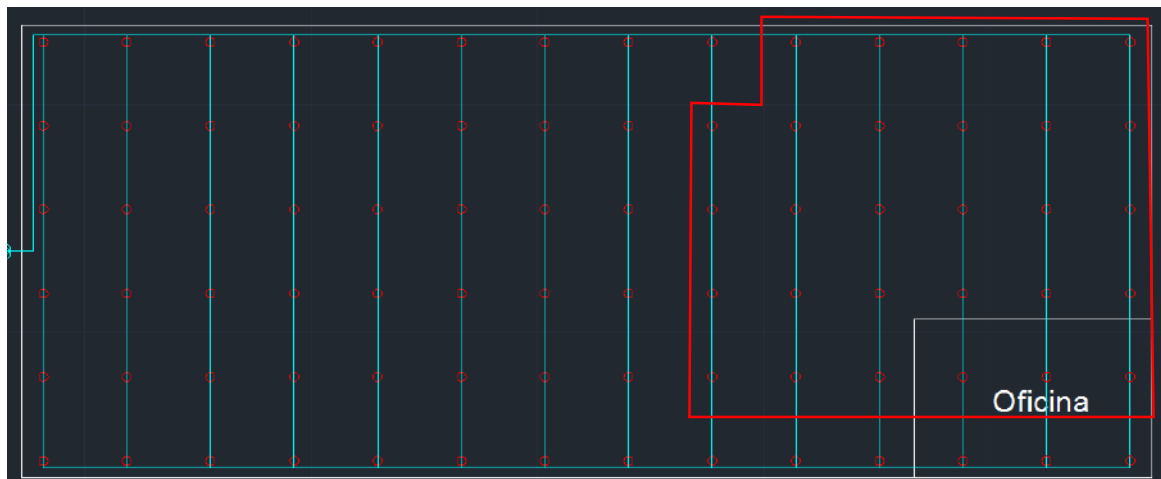


Figura 97.- Área de Operación calculada

$$\text{Caudal de la bomba: } 2737.2447 \frac{l}{min} = 0.04562 \frac{m^3}{sg} = 164.23 \frac{m^3}{h}$$

Presión de la bomba: 3.216 bar.

Observamos que es mayor la primera área calculada, luego los datos de la bomba para el área más desfavorable son:

Caudal de la bomba: $2738.1384 \frac{l}{min} = 0.04563 \frac{m^3}{sg} = 164.28 \frac{m^3}{h}$

Presión de la bomba: $3.2279 \text{ bar} = 32.92 \text{ m.c.a.}$

Área más favorable

Esquema del área de operación utilizado:

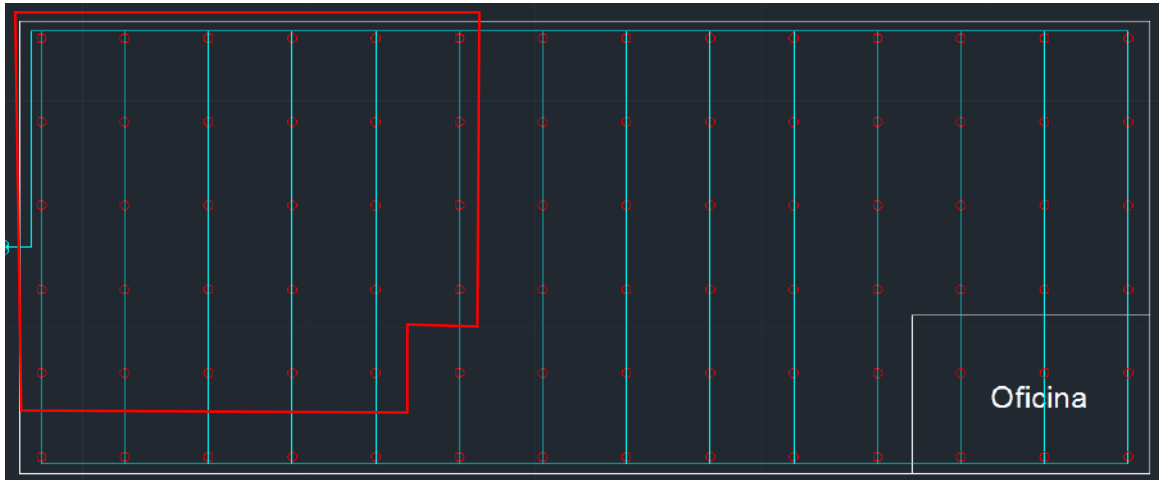


Figura 98.- Área de Operación calculada

Caudal de la bomba: $2908.9869 \frac{l}{min} = 0.04848 \frac{m^3}{sg} = 174.54 \frac{m^3}{h}$

Presión de la bomba: 2.881 bar.

Bomba elegida

Por lo tanto se observa que la bomba que hay que poner siguiendo las indicaciones del apartado 10.7.3 de la norma es:

Caudal de la bomba: $2738.1384 \frac{l}{min} = 0.04563 \frac{m^3}{sg} = 164.28 \frac{m^3}{h}$

Presión de la bomba: 3.2279 bar = 32.92 m.c.a.

Se ha tenido en cuenta con el software para edificación de la compañía EBARA, que la bomba seleccionada cumple tanto con el área más desfavorable, como con el más favorable.

El depósito necesario le vamos a calcular con el tiempo de respuesta que necesita, que en nuestro caso son 90 minutos y los litros que se descargan en el punto de área más favorable, que son 202,4384 l/min de manera que para el riesgo ligero necesitaremos:

$$Capacidad_{depósito} = Caudal_{bomba} * tiempo_{funcionamiento} = 2908.9869 * 90 = 261808.82 \text{ litros}$$

5. Estudio económico de los distintos casos

En este apartado vamos a establecer el presupuesto necesario para llevar a cabo la obra tanto en el caso precalculado como en el calculado íntegramente.

Para ello haremos de cada caso un análisis exhaustivo de los componentes, mano de obra y todo lo aquello necesario su realización.

El estudio se va a componer de dos partes:

- *Precios descompuestos*: En el cual se van a detallar los distintos precios de todos y cada uno de los componentes necesarios así como la mano de obra necesaria para llevar a cabo el trabajo.
- *Mediciones y presupuesto*: En el cual se va a tener en cuenta los metros y/o unidades necesarias para cada caso y el precio final que supondría todo el trabajo.

5.1 Precios descompuestos

TUBERÍAS

DIAMETRO 20 (3/4")

m	Red de distribución de agua. Acero 3/4" DN20.			
Red aérea de distribución de agua para abastecimiento de los equipos de extinción de incendios, formada por tubería de acero negro con soldadura, de 3/4" DN 20 mm de diámetro, unión ranurada, con dos manos de esmalte rojo.				
Ud	Descomposición	Rend.	p.s.	Precio partida
Ud	Material auxiliar para montaje y sujeción a la obra de las tuberías de acero, de 3/4" DN 20 mm.	1,000	0,42	0,42
m	Tubo de acero negro, con soldadura longitudinal por resistencia eléctrica, de 3/4" DN 20 mm de diámetro, según UNE-EN 10255, con el precio incrementado el 15% en concepto de accesorios y piezas especiales.	1,000	6,92	6,92
Ud	Material auxiliar para instalaciones contra incendios.	0,080	1,40	0,11
h	Oficial 1ª fontanero.	0,224	16,18	3,62
h	Ayudante fontanero.	0,224	14,68	3,29
%	Medios auxiliares	2,000	14,36	0,29
%	Costes indirectos	3,000	14,65	0,44
Coste de mantenimiento decenal: 0,82€ en los primeros 10 años.			Total:	15,09

DIAMETRO 25 (1")

m	Red de distribución de agua. Acero 1" DN25.			
Red aérea de distribución de agua para abastecimiento de los equipos de extinción de incendios, formada por tubería de acero negro con soldadura, de 1" DN 25 mm de diámetro, unión ranurada, con dos manos de esmalte rojo.				
Ud	Descomposición	Rend.	p.s.	Precio partida
Ud	Material auxiliar para montaje y sujeción a la obra de las tuberías de acero, de 1" DN 25 mm.	1,000	0,51	0,51
m	Tubo de acero negro, con soldadura longitudinal por resistencia eléctrica, de 1" DN 25 mm de diámetro, según UNE-EN 10255, con el precio incrementado el 15% en concepto de accesorios y piezas especiales.	1,000	7,45	7,45
kg	Imprimación antioxidante con poliuretano.	0,014	9,35	0,13
kg	Esmalte sintético, color rojo RAL 3000, para aplicar sobre superficies metálicas, aspecto brillante.	0,029	7,12	0,21
Ud	Material auxiliar para instalaciones contra incendios.	0,090	1,40	0,13
h	Oficial 1ª fontanero.	0,252	16,18	4,08
h	Ayudante fontanero.	0,277	14,68	4,07
h	Oficial 1ª pintor.	0,049	15,67	0,77
%	Medios auxiliares	2,000	17,35	0,35
%	Costes indirectos	3,000	17,70	0,53
Coste de mantenimiento decenal: 0,91€ en los primeros 10 años.			Total:	18,23

DIAMETRO 32 (1 ¼")

m	Red de distribución de agua. Acero 1 ¼" DN32			
Red aérea de distribución de agua para abastecimiento de los equipos de extinción de incendios, formada por tubería de acero negro con soldadura, de 1 1/4" DN 32 mm de diámetro, unión ranurada, con dos manos de esmalte rojo.				
Ud	Descomposición	Rend.	p.s.	Precio partida
Ud	Material auxiliar para montaje y sujeción a la obra de las tuberías de acero, de 1 1/4" DN 32 mm.	1,000	0,60	0,60
m	Tubo de acero negro, con soldadura longitudinal por resistencia eléctrica, de 1 1/4" DN 32 mm de diámetro, según UNE-EN 10255, con el precio incrementado el 15% en concepto de accesorios y piezas especiales.	1,000	9,42	9,42
kg	Imprimación antioxidante con poliuretano.	0,016	9,35	0,15
kg	Esmalte sintético, color rojo RAL 3000, para aplicar sobre superficies metálicas, aspecto brillante.	0,034	7,12	0,24
Ud	Material auxiliar para instalaciones contra incendios.	0,113	1,40	0,16
h	Oficial 1ª fontanero.	0,288	16,18	4,66
h	Ayudante fontanero.	0,318	14,68	4,67
h	Oficial 1ª pintor.	0,058	15,67	0,91
%	Medios auxiliares	2,000	20,81	0,42
%	Costes indirectos	3,000	21,23	0,64
Coste de mantenimiento decenal: 1,09€ en los primeros 10 años.			Total:	21,87

DIAMETRO 40 (1 ½")

m	Red de distribución de agua. Acero 1 ½" DN40			
Red aérea de distribución de agua para abastecimiento de los equipos de extinción de incendios, formada por tubería de acero negro con soldadura, de 1 1/2" DN 40 mm de diámetro, unión ranurada, con dos manos de esmalte rojo.				
Ud	Descomposición	Rend.	p.s.	Precio partida
Ud	Material auxiliar para montaje y sujeción a la obra de las tuberías de acero, de 1 1/2" DN 40 mm.	1,000	0,64	0,64
m	Tubo de acero negro, con soldadura longitudinal por resistencia eléctrica, de 1 1/2" DN 40 mm de diámetro, según UNE-EN 10255, con el precio incrementado el 15% en concepto de accesorios y piezas especiales.	1,000	10,53	10,53
kg	Imprimación antioxidante con poliuretano.	0,019	9,35	0,18
kg	Esmalte sintético, color rojo RAL 3000, para aplicar sobre superficies metálicas, aspecto brillante.	0,039	7,12	0,28
Ud	Material auxiliar para instalaciones contra incendios.	0,135	1,40	0,19
h	Oficial 1ª fontanero.	0,324	16,18	5,24
h	Ayudante fontanero.	0,358	14,68	5,26
h	Oficial 1ª pintor.	0,067	15,67	1,05
%	Medios auxiliares	2,000	23,37	0,47
%	Costes indirectos	3,000	23,84	0,72
Coste de mantenimiento decenal: 1,23€ en los primeros 10 años.			Total:	24,56

DIAMETRO 50 (2")

m	Red de distribución de agua. Acero 2" DN50.			
Red aérea de distribución de agua para abastecimiento de los equipos de extinción de incendios, formada por tubería de acero negro con soldadura, de 2" DN 50 mm de diámetro, unión ranurada, con dos manos de esmalte rojo.				
Ud	Descomposición	Rend.	p.s.	Precio partida
Ud	Material auxiliar para montaje y sujeción a la obra de las tuberías de acero, de 2" DN 50 mm.	1,000	0,90	0,90
m	Tubo de acero negro, con soldadura longitudinal por resistencia eléctrica, de 2" DN 50 mm de diámetro, según UNE-EN 10255, con el precio incrementado el 15% en concepto de accesorios y piezas especiales.	1,000	15,31	15,31
kg	Imprimación antioxidante con poliuretano.	0,024	9,35	0,22
kg	Esmalte sintético, color rojo RAL 3000, para aplicar sobre superficies metálicas, aspecto brillante.	0,049	7,12	0,35
Ud	Material auxiliar para instalaciones contra incendios.	0,180	1,40	0,25
h	Oficial 1ª fontanero.	0,360	16,18	5,82
h	Ayudante fontanero.	0,403	14,68	5,92
h	Oficial 1ª pintor.	0,085	15,67	1,33
%	Medios auxiliares	2,000	30,10	0,60
%	Costes indirectos	3,000	30,70	0,92
Coste de mantenimiento decenal: 1,58€ en los primeros 10 años.			Total:	31,62

DIAMETRO 65 (2 1/2")

m	Red de distribución de agua. Acero 2 1/2" DN65.			
Red aérea de distribución de agua para abastecimiento de los equipos de extinción de incendios, formada por tubería de acero negro con soldadura, de 2 1/2" DN 63 mm de diámetro, unión ranurada, con dos manos de esmalte rojo.				
Ud	Descomposición	Rend.	p.s.	Precio partida
Ud	Material auxiliar para montaje y sujeción a la obra de las tuberías de acero, de 2 1/2" DN 63 mm.	1,000	1,06	1,06
m	Tubo de acero negro, con soldadura longitudinal por resistencia eléctrica, de 2 1/2" DN 63 mm de diámetro, según UNE-EN 10255, con el precio incrementado el 15% en concepto de accesorios y piezas especiales.	1,000	20,01	20,01
kg	Imprimación antioxidante con poliuretano.	0,028	9,35	0,26
kg	Esmalte sintético, color rojo RAL 3000, para aplicar sobre superficies metálicas, aspecto brillante.	0,059	7,12	0,42
Ud	Material auxiliar para instalaciones contra incendios.	0,225	1,40	0,32
h	Oficial 1ª fontanero.	0,396	16,18	6,41
h	Ayudante fontanero.	0,448	14,68	6,58
h	Oficial 1ª pintor.	0,103	15,67	1,61
%	Medios auxiliares	2,000	36,67	0,73
%	Costes indirectos	3,000	37,40	1,12
Coste de mantenimiento decenal: 1,93€ en los primeros 10 años.			Total:	38,52

DIAMETRO 80 (3")

m	Red de distribución de agua. Acero 3" DN 80.			
Red aérea de distribución de agua para abastecimiento de los equipos de extinción de incendios, formada por tubería de acero negro con soldadura, de 3" DN 80 mm de diámetro, unión ranurada, con dos manos de esmalte rojo.				
Ud	Descomposición	Rend.	p.s.	Precio partida
Ud	Material auxiliar para montaje y sujeción a la obra de las tuberías de acero, de 3" DN 80 mm.	1,000	1,37	1,37
m	Tubo de acero negro, con soldadura longitudinal por resistencia eléctrica, de 3" DN 80 mm de diámetro, según UNE-EN 10255, con el precio incrementado el 15% en concepto de accesorios y piezas especiales.	1,000	26,41	26,41
kg	Imprimación antioxidante con poliuretano.	0,033	9,35	0,31
kg	Esmalte sintético, color rojo RAL 3000, para aplicar sobre superficies metálicas, aspecto brillante.	0,069	7,12	0,49
Ud	Material auxiliar para instalaciones contra incendios.	0,270	1,40	0,38
h	Oficial 1ª fontanero.	0,433	16,18	7,01
h	Ayudante fontanero.	0,493	14,68	7,24
h	Oficial 1ª pintor.	0,120	15,67	1,88
%	Medios auxiliares	2,000	45,09	0,90
%	Costes indirectos	3,000	45,99	1,38
Coste de mantenimiento decenal: 2,37€ en los primeros 10 años.			Total:	47,37

DIAMETRO 100 (4")

m	Red de distribución de agua. Acero 4" DN 100			
Red aérea de distribución de agua para abastecimiento de los equipos de extinción de incendios, formada por tubería de acero negro con soldadura, de 4" DN 100 mm de diámetro, unión ranurada, con dos manos de esmalte rojo.				
Ud	Descomposición	Rend.	p.s.	Precio partida
Ud	Material auxiliar para montaje y sujeción a la obra de las tuberías de acero, de 4" DN 100 mm.	1,000	1,97	1,97
m	Tubo de acero negro, con soldadura longitudinal por resistencia eléctrica, de 4" DN 100 mm de diámetro, según UNE-EN 10255, con el precio incrementado el 15% en concepto de accesorios y piezas especiales.	1,000	39,90	39,90
kg	Imprimación antioxidante con poliuretano.	0,043	9,35	0,40
kg	Esmalte sintético, color rojo RAL 3000, para aplicar sobre superficies metálicas, aspecto brillante.	0,090	7,12	0,64
Ud	Material auxiliar para instalaciones contra incendios.	0,360	1,40	0,50
h	Oficial 1ª fontanero.	0,505	16,18	8,17
h	Ayudante fontanero.	0,582	14,68	8,54
h	Oficial 1ª pintor.	0,156	15,67	2,44
%	Medios auxiliares	2,000	62,56	1,25
%	Costes indirectos	3,000	63,81	1,91
Coste de mantenimiento decenal: 3,29€ en los primeros 10 años.			Total:	65,72

DIAMETRO 125 (5")

m	Red de distribución de agua. Acero 5" DN 125.			
Red aérea de distribución de agua para abastecimiento de los equipos de extinción de incendios, formada por tubería de acero negro con soldadura, de 5" DN 125 mm de diámetro, unión ranurada, con dos manos de esmalte rojo.				
Ud	Descomposición	Rend.	p.s.	Precio partida
Ud	Material auxiliar para montaje y sujeción a la obra de las tuberías de acero, de 5" DN 125 mm.	1,000	2,61	2,61
m	Tubo de acero negro, con soldadura longitudinal por resistencia eléctrica, de 5" DN 125 mm de diámetro, según UNE-EN 10255, con el precio incrementado el 15% en concepto de accesorios y piezas especiales.	1,000	54,75	54,75
kg	Imprimación antioxidante con poliuretano.	0,053	9,35	0,50
kg	Esmalte sintético, color rojo RAL 3000, para aplicar sobre superficies metálicas, aspecto brillante.	0,110	7,12	0,78
Ud	Material auxiliar para instalaciones contra incendios.	0,450	1,40	0,63
h	Oficial 1ª fontanero.	0,577	16,18	9,34
h	Ayudante fontanero.	0,672	14,68	9,86
h	Oficial 1ª pintor.	0,191	15,67	2,99
%	Medios auxiliares	2,000	81,46	1,63
%	Costes indirectos	3,000	83,09	2,49
Coste de mantenimiento decenal: 4,28€ en los primeros 10 años.			Total:	85,58

DIAMETRO 150 (6")

m	Red de distribución de agua. Acero 6" DN 150.			
Red aérea de distribución de agua para abastecimiento de los equipos de extinción de incendios, formada por tubería de acero negro con soldadura, de 6" DN 150 mm de diámetro, unión ranurada, con dos manos de esmalte rojo.				
Ud	Descomposición	Rend.	p.s.	Precio partida
Ud	Material auxiliar para montaje y sujeción a la obra de las tuberías de acero, de 6" DN 150 mm.	1,000	2,79	2,79
m	Tubo de acero negro, con soldadura longitudinal por resistencia eléctrica, de 6" DN 150 mm de diámetro, según UNE-EN 10255, con el precio incrementado el 15% en concepto de accesorios y piezas especiales.	1,000	65,91	65,91
kg	Imprimación antioxidante con poliuretano.	0,063	9,35	0,59
kg	Esmalte sintético, color rojo RAL 3000, para aplicar sobre superficies metálicas, aspecto brillante.	0,131	7,12	0,93
Ud	Material auxiliar para instalaciones contra incendios.	0,540	1,40	0,76
h	Oficial 1ª fontanero.	0,649	16,18	10,50
h	Ayudante fontanero.	0,762	14,68	11,19
h	Oficial 1ª pintor.	0,226	15,67	3,54
%	Medios auxiliares	2,000	96,21	1,92
%	Costes indirectos	3,000	98,13	2,94
Coste de mantenimiento decenal: 5,05€ en los primeros 10 años.			Total:	101,07

ROCIADORES

Ud	Rociador Viking K=57.			
Rociador automático colgante, respuesta normal con ampolla fusible, rotura a 68°C, de 1/2" DN 15 mm de diámetro de rosca, coeficiente de descarga K de 57 (métrico).				
Ud	Descomposición	Rend.	p.s.	Precio partida
Ud	Rociador automático colgante de la marca Viking, respuesta normal con ampolla fusible de vidrio frágil de 5 mm de diámetro y disolución alcohólica de color rojo, rotura a 68°C, de 1/2" DN 15 mm de diámetro de rosca, coeficiente de descarga K de 57 (métrico), presión de trabajo 12 bar, acabado cromado, según UNE-EN 12259-1.	1,000	29,38	29,38
Ud	Accesorios y piezas especiales para conexión de rociador a red de distribución de agua.	1,000	2,71	2,71
h	Oficial 1ª fontanero.	0,251	16,18	4,06
h	Ayudante fontanero.	0,251	14,68	3,68
%	Medios auxiliares	2,000	39,83	0,80
%	Costes indirectos	3,000	40,63	1,22
Coste de mantenimiento decenal: 7,59€ en los primeros 10 años.			Total:	41,85

Ud	Rociador Viking K=80.			
Rociador automático colgante, respuesta normal con ampolla fusible, rotura a 68°C, de 1/2" DN 15 mm de diámetro de rosca, coeficiente de descarga K de 80 (métrico).				
Ud	Descomposición	Rend.	p.s.	Precio partida
Ud	Rociador automático colgante de la marca Viking, respuesta normal con ampolla fusible de vidrio frágil de 5 mm de diámetro y disolución alcohólica de color rojo, rotura a 68°C, de 1/2" DN 15 mm de diámetro de rosca, coeficiente de descarga K de 80 (métrico), presión de trabajo 12 bar, acabado cromado, según UNE-EN 12259-1.	1,000	11,51	11,51
Ud	Accesorios y piezas especiales para conexión de rociador a red de distribución de agua.	1,000	2,71	2,71
h	Oficial 1ª fontanero.	0,251	16,18	4,06
h	Ayudante fontanero.	0,251	14,68	3,68
%	Medios auxiliares	2,000	21,96	0,44
%	Costes indirectos	3,000	22,40	0,67
Coste de mantenimiento decenal: 7,59€ en los primeros 10 años.			Total:	23,07

Ud	Rociador Viking K=115			
Rociador automático colgante, respuesta normal con ampolla fusible, rotura a 68°C, de 1/2" DN 15 mm de diámetro de rosca, coeficiente de descarga K de 115 (métrico).				
Ud	Descomposición	Rend.	p.s.	Precio partida
Ud	Rociador automático colgante de la marca Viking, respuesta normal con ampolla fusible de vidrio frágil de 5 mm de diámetro y disolución alcohólica de color rojo, rotura a 68°C, de 1/2" DN 15 mm de diámetro de rosca, coeficiente de descarga K de 115 (métrico), presión de trabajo 12 bar, acabado cromado, según UNE-EN 12259-1.	1,000	25.26	25.26
Ud	Accesorios y piezas especiales para conexión de rociador a red de distribución de agua.	1,000	2,71	2,71
h	Oficial 1ª fontanero.	0,251	16,18	4,06
h	Ayudante fontanero.	0,251	14,68	3,68
%	Medios auxiliares	2,000	35.71	0,71
%	Costes indirectos	3,000	36.42	1.09
Coste de mantenimiento decenal: 7,59€ en los primeros 10 años.			Total:	37.51

DEPÓSITOS

Ud	Depósito de poliéster de 8 m³.			
Depósito de poliéster (PRFV), para reserva de agua contra incendios de 8 m ³ de capacidad, en posición vertical con fondo plano para enterrar.				
Ud	Descomposición	Rend.	p.s.	Precio partida
Ud	Depósito de poliéster, de 8 m ³ , 2000 mm de diámetro, para enterrar en posición vertical, para reserva de agua contra incendios, de la casa Salvador Escoda.	1,000	4252,22	4252,22
Ud	Válvula de flotador de 1 1/2" de diámetro, para una presión máxima de 8 bar, con cuerpo de latón, boya esférica roscada de latón y obturador de goma.	1,000	172,68	172,68
Ud	Interruptor de nivel con boya, con contacto de 14 A, esfera y contrapeso.	2,000	14,79	29,58
Ud	Válvula de esfera de latón niquelado para roscar de 1 1/2".	1,000	21,57	21,57
Ud	Válvula de mariposa de hierro fundido, DN 50 mm.	1,000	33,56	33,56
h	Oficial 1 ^a fontanero.	6,508	16,58	107,90
h	Ayudante fontanero.	6,508	14,68	95,54
%	Medios auxiliares	2,000	4713,05	94,26
%	Costes indirectos	3,000	4807,31	144,22
Coste de mantenimiento decenal: 136.68 € en los primeros 10 años.			Total:	4951,52

Ud	Depósito de poliéster de 10 m³.			
Depósito de poliéster (PRFV), para reserva de agua contra incendios de 10 m ³ de capacidad, en posición vertical con fondo plano para enterrar.				
Ud	Descomposición	Rend.	p.s.	Precio partida
Ud	Depósito de poliéster, de 10 m ³ , 2000 mm de diámetro, para enterrar en posición vertical, para reserva de agua contra incendios, de la casa Salvador Escoda.	1,000	5017,90	5017,90
Ud	Válvula de flotador de 1 1/2" de diámetro, para una presión máxima de 8 bar, con cuerpo de latón, boya esférica roscada de latón y obturador de goma.	1,000	172,68	172,68
Ud	Interruptor de nivel con boya, con contacto de 14 A, esfera y contrapeso.	2,000	14,79	29,58
Ud	Válvula de esfera de latón niquelado para roscar de 1 1/2".	1,000	21,57	21,57
Ud	Válvula de mariposa de hierro fundido, DN 50 mm.	1,000	33,56	33,56
h	Oficial 1ª fontanero.	6,508	16,58	107,90
h	Ayudante fontanero.	6,508	14,68	95,54
%	Medios auxiliares	2,000	5478,73	109,57
%	Costes indirectos	3,000	5588,30	167,64
Coste de mantenimiento decenal: 136.68 € en los primeros 10 años.			Total:	5755,95

Ud	Depósito elaborado in situ de 50 m³.			
Depósito de hormigón armado, realizado con hormigón HA-25/F/20/Ila, Tradifound "FYM ITALCEMENTI GROUP", fabricado en central, y vertido desde camión, y acero UNE-EN 10080 B 500 S (cuantía 50 kg/m ³); cubierto con forjado de 21 cm de canto y con dos capas de impermeabilizante mineral en capa fina, color blanco, espesor 3 mm, para reserva de agua contra incendios de 50 m ³ de capacidad.				
Ud	Descomposición	Rend.	p.s.	Precio partida
m ²	Sistema de encofrado a dos caras, para muros, formado por paneles metálicos modulares, hasta 3 m de altura, incluso p/p de elementos para paso de instalaciones.	96,000	21,31	2045,76
kg	Acero en barras corrugadas, UNE-EN 10080 B 500 S, elaborado en taller y colocado en obra, diámetros varios.	720,000	1,00	720,00
Ud	Separador homologado para muros.	192,000	0,06	11,52
m ³	Hormigón HA-25/F/20/Ila, Tradifound "FYM ITALCEMENTI GROUP", fabricado en central.	14,400	107,20	1543,68
kg	Impermeabilizante mineral en capa fina, color blanco, compuesto de cementos especiales, áridos, resinas, sales activas y aditivos, paso del agua a contrapresión < 125 cm ³ /m ² a las 24 horas y certificado de potabilidad.	202,500	1,90	384,75
m ²	Sistema de encofrado recuperable de tableros de madera para zunchos perimetrales.	3,000	1,24	3,72
Ud	Bovedilla de hormigón, 60x20x17 cm, incluso p/p de piezas especiales.	5,625	0,53	2,98
m	Vigueta pretensada, T-18, Lmedia = <4 m, según UNE-EN 15037-1.	0,165	4,84	0,80
m	Vigueta pretensada, T-18, Lmedia = 4/5 m, según UNE-EN 15037-1.	0,908	5,17	4,69
m	Vigueta pretensada, T-18, Lmedia = 5/6 m, según UNE-EN 15037-1.	0,495	5,89	2,92
m	Vigueta pretensada, T-18, Lmedia = >6 m, según UNE-EN 15037-1.	0,083	7,21	0,60
kg	Acero en barras corrugadas, UNE-EN 10080 B 500 S, elaborado en taller y colocado en obra, diámetros varios.	2,500	1,00	2,50
m ²	Malla electrosoldada ME 10x10 Ø 5-5 B 500 T 6x2, 20 UNE-EN 10080.	1,100	3,15	3,47
m ³	Hormigón HA-25/F/20/Ila, Tradifound "FYM ITALCEMENTI GROUP", fabricado en central.	1,520	107,20	162,94
Ud	Tapa y marco de fundición dúctil, de 800x850x45 mm.	1,000	85,00	85,00
Ud	Válvula de flotador de 1 1/2" de diámetro, para una presión máxima de 8 bar, con cuerpo de latón, boya esférica roscada de latón y obturador de goma.	1,000	172,68	172,68
Ud	Interruptor de nivel con boya, con contacto de 14 A, esfera y contrapeso.	2,000	14,79	29,58

Ud	Válvula de esfera de latón niquelado para roscar de 1 1/2".	1,000	21,57	21,57
Ud	Válvula de mariposa de hierro fundido, DN 50 mm.	1,000	33,56	33,56
h	Oficial 1ª fontanero.	6,007	16,18	97,19
h	Ayudante fontanero.	6,007	14,68	88,18
h	Oficial 1ª estructurista.	9,986	15,67	156,48
h	Ayudante estructurista.	9,986	14,70	146,79
h	Oficial 1ª aplicador de productos impermeabilizantes.	4,505	15,67	70,59
h	Ayudante aplicador de productos impermeabilizantes.	2,253	14,70	33,12
%	Medios auxiliares	2,000	5825,07	116,50
%	Costes indirectos	3,000	5941,57	178,25
Coste de mantenimiento decenal: 305,99€ en los primeros 10 años.			Total:	6119,82

Ud	Depósito elaborado in situ de 75 m³.			
Depósito de hormigón armado, realizado con hormigón HA-25/F/20/IIa, Tradifound "FYM ITALCEMENTI GROUP", fabricado en central, y vertido desde camión, y acero UNE-EN 10080 B 500 S (cuantía 50 kg/m ³); cubierto con forjado de 21 cm de canto y con dos capas de impermeabilizante mineral en capa fina, color blanco, espesor 3 mm, para reserva de agua contra incendios de 75 m ³ de capacidad.				
Ud	Descomposición	Rend.	p.s.	Precio partida
m ²	Sistema de encofrado a dos caras, para muros, formado por paneles metálicos modulares, hasta 3 m de altura, incluso p/p de elementos para paso de instalaciones.	109,239	21,31	2327,84
kg	Acero en barras corrugadas, UNE-EN 10080 B 500 S, elaborado en taller y colocado en obra, diámetros varios.	995,250	1,00	995,25
Ud	Separador homologado para muros.	265,400	0,06	15,92
m ³	Hormigón HA-25/F/20/IIa, Tradifound "FYM ITALCEMENTI GROUP", fabricado en central.	14.642	107,20	1569.63
kg	Impermeabilizante mineral en capa fina, color blanco, compuesto de cementos especiales, áridos, resinas, sales activas y aditivos, paso del agua a contrapresión < 125 cm ³ /m ² a las 24 horas y certificado de potabilidad.	285,075	1,90	541,64
m ²	Sistema de encofrado recuperable de tableros de madera para zunchos perimetrales.	6,003	1,24	7,44
Ud	Bovedilla de hormigón, 60x20x17 cm, incluso p/p de piezas especiales.	5,625	0,53	2,98
m	Vigueta pretensada, T-18, Lmedia = <4 m, según UNE-EN 15037-1.	0,165	4,84	0,80
m	Vigueta pretensada, T-18, Lmedia = 4/5 m, según UNE-EN 15037-1.	0,908	5,17	4,69
m	Vigueta pretensada, T-18, Lmedia = 5/6 m, según UNE-EN 15037-1.	0,495	5,89	2,92
m	Vigueta pretensada, T-18, Lmedia = >6 m, según UNE-EN 15037-1.	0,083	7,21	0,60
kg	Acero en barras corrugadas, UNE-EN 10080 B 500 S, elaborado en taller y colocado en obra, diámetros varios.	2,500	1,00	2,50
m ²	Malla electrosoldada ME 10x10 Ø 5-5 B 500 T 6x2, 20 UNE-EN 10080.	1,100	3,15	3,47
m ³	Hormigón HA-25/F/20/IIa, Tradifound "FYM ITALCEMENTI GROUP", fabricado en central.	3,042	107,20	326,10
Ud	Tapa y marco de fundición dúctil, de 800x850x45 mm.	1,000	85,00	85,00
Ud	Válvula de flotador de 1 1/2" de diámetro, para una presión máxima de 8 bar, con cuerpo de	1,000	172,68	172,68

	latón, boya esférica roscada de latón y obturador de goma.			
Ud	Interruptor de nivel con boya, con contacto de 14 A, esfera y contrapeso.	2,000	14,79	29,58
Ud	Válvula de esfera de latón niquelado para roscar de 1 1/2".	1,000	21,57	21,57
Ud	Válvula de mariposa de hierro fundido, DN 50 mm.	1,000	33,56	33,56
h	Oficial 1ª fontanero.	6,007	16,18	97,19
h	Ayudante fontanero.	6,007	14,68	88,18
h	Oficial 1ª estructurista.	13,624	15,67	213,49
h	Ayudante estructurista.	13,624	14,70	200,27
h	Oficial 1ª aplicador de productos impermeabilizantes.	6,343	15,67	99,39
h	Ayudante aplicador de productos impermeabilizantes.	3,171	14,70	46,61
%	Medios auxiliares	2,000	6889.30	137.79
%	Costes indirectos	3,000	7027.09	210.81
Coste de mantenimiento decenal: 417,80€ en los primeros 10 años.			Total:	7237.90

Ud	Depósito elaborado in situ de 100 m³.			
Depósito de hormigón armado, realizado con hormigón HA-25/F/20/IIa, Tradifound "FYM ITALCEMENTI GROUP", fabricado en central, y vertido desde camión, y acero UNE-EN 10080 B 500 S (cuantía 50 kg/m ³); cubierto con forjado de 21 cm de canto y con dos capas de impermeabilizante mineral en capa fina, color blanco, espesor 3 mm, para reserva de agua contra incendios de 100 m ³ de capacidad.				
Ud	Descomposición	Rend.	p.s.	Precio partida
m ²	Sistema de encofrado a dos caras, para muros, formado por paneles metálicos modulares, hasta 3 m de altura, incluso p/p de elementos para paso de instalaciones.	132,700	21,31	2827,84
kg	Acero en barras corrugadas, UNE-EN 10080 B 500 S, elaborado en taller y colocado en obra, diámetros varios.	995,250	1,00	995,25
Ud	Separador homologado para muros.	265,400	0,06	15,92
m ³	Hormigón HA-25/F/20/IIa, Tradifound "FYM ITALCEMENTI GROUP", fabricado en central.	19,905	107,20	2133,82
kg	Impermeabilizante mineral en capa fina, color blanco, compuesto de cementos especiales, áridos, resinas, sales activas y aditivos, paso del agua a contrapresión < 125 cm ³ /m ² a las 24 horas y certificado de potabilidad.	285,075	1,90	541,64
m ²	Sistema de encofrado recuperable de tableros de madera para zunchos perimetrales.	6,003	1,24	7,44
Ud	Bovedilla de hormigón, 60x20x17 cm, incluso p/p de piezas especiales.	5,625	0,53	2,98
m	Vigueta pretensada, T-18, Lmedia = <4 m, según UNE-EN 15037-1.	0,165	4,84	0,80
m	Vigueta pretensada, T-18, Lmedia = 4/5 m, según UNE-EN 15037-1.	0,908	5,17	4,69
m	Vigueta pretensada, T-18, Lmedia = 5/6 m, según UNE-EN 15037-1.	0,495	5,89	2,92
m	Vigueta pretensada, T-18, Lmedia = >6 m, según UNE-EN 15037-1.	0,083	7,21	0,60
kg	Acero en barras corrugadas, UNE-EN 10080 B 500 S, elaborado en taller y colocado en obra, diámetros varios.	2,500	1,00	2,50
m ²	Malla electrosoldada ME 10x10 Ø 5-5 B 500 T 6x2, 20 UNE-EN 10080.	1,100	3,15	3,47
m ³	Hormigón HA-25/F/20/IIa, Tradifound "FYM ITALCEMENTI GROUP", fabricado en central.	3,042	107,20	326,10
Ud	Tapa y marco de fundición dúctil, de 800x850x45 mm.	1,000	85,00	85,00
Ud	Válvula de flotador de 1 1/2" de diámetro, para una presión máxima de 8 bar, con cuerpo de	1,000	172,68	172,68

	latón, boya esférica roscada de latón y obturador de goma.			
Ud	Interruptor de nivel con boya, con contacto de 14 A, esfera y contrapeso.	2,000	14,79	29,58
Ud	Válvula de esfera de latón niquelado para roscar de 1 1/2".	1,000	21,57	21,57
Ud	Válvula de mariposa de hierro fundido, DN 50 mm.	1,000	33,56	33,56
h	Oficial 1ª fontanero.	6,007	16,18	97,19
h	Ayudante fontanero.	6,007	14,68	88,18
h	Oficial 1ª estructurista.	13,624	15,67	213,49
h	Ayudante estructurista.	13,624	14,70	200,27
h	Oficial 1ª aplicador de productos impermeabilizantes.	6,343	15,67	99,39
h	Ayudante aplicador de productos impermeabilizantes.	3,171	14,70	46,61
%	Medios auxiliares	2,000	7953,49	159,07
%	Costes indirectos	3,000	8112,56	243,38
Coste de mantenimiento decenal: 417,80€ en los primeros 10 años.			Total:	8355,94

Ud	Depósito elaborado in situ de 120 m³.			
Depósito de hormigón armado, realizado con hormigón HA-25/F/20/IIa, Tradifound "FYM ITALCEMENTI GROUP", fabricado en central, y vertido desde camión, y acero UNE-EN 10080 B 500 S (cuantía 50 kg/m ³); cubierto con forjado de 21 cm de canto y con dos capas de impermeabilizante mineral en capa fina, color blanco, espesor 3 mm, para reserva de agua contra incendios de 120 m ³ de capacidad.				
Ud	Descomposición	Rend.	p.s.	Precio partida
m ²	Sistema de encofrado a dos caras, para muros, formado por paneles metálicos modulares, hasta 3 m de altura, incluso p/p de elementos para paso de instalaciones.	137,537	21,31	2930,91
kg	Acero en barras corrugadas, UNE-EN 10080 B 500 S, elaborado en taller y colocado en obra, diámetros varios.	1207,500	1,00	1207,50
Ud	Separador homologado para muros.	322,000	0,06	19,32
m ³	Hormigón HA-25/F/20/IIa, Tradifound "FYM ITALCEMENTI GROUP", fabricado en central.	19,407	107,20	2588,88
kg	Impermeabilizante mineral en capa fina, color blanco, compuesto de cementos especiales, áridos, resinas, sales activas y aditivos, paso del agua a contrapresión < 125 cm ³ /m ² a las 24 horas y certificado de potabilidad.	348,750	1,90	662,63
m ²	Sistema de encofrado recuperable de tableros de madera para zunchos perimetrales.	9,000	1,24	11,16
Ud	Bovedilla de hormigón, 60x20x17 cm, incluso p/p de piezas especiales.	5,625	0,53	2,98
m	Vigueta pretensada, T-18, Lmedia = <4 m, según UNE-EN 15037-1.	0,165	4,84	0,80
m	Vigueta pretensada, T-18, Lmedia = 4/5 m, según UNE-EN 15037-1.	0,908	5,17	4,69
m	Vigueta pretensada, T-18, Lmedia = 5/6 m, según UNE-EN 15037-1.	0,495	5,89	2,92
m	Vigueta pretensada, T-18, Lmedia = >6 m, según UNE-EN 15037-1.	0,083	7,21	0,60
kg	Acero en barras corrugadas, UNE-EN 10080 B 500 S, elaborado en taller y colocado en obra, diámetros varios.	2,500	1,00	2,50
m ²	Malla electrosoldada ME 10x10 Ø 5-5 B 500 T 6x2, 20 UNE-EN 10080.	1,100	3,15	3,47
m ³	Hormigón HA-25/F/20/IIa, Tradifound "FYM ITALCEMENTI GROUP", fabricado en central.	4,560	107,20	488,83
Ud	Tapa y marco de fundición dúctil, de 800x850x45 mm.	1,000	85,00	85,00
Ud	Válvula de flotador de 1 1/2" de diámetro, para una presión máxima de 8 bar, con cuerpo de latón, boya esférica roscada de latón y obturador de goma.	1,000	172,68	172,68

Ud	Interruptor de nivel con boya, con contacto de 14 A, esfera y contrapeso.	2,000	14,79	29,58
Ud	Válvula de esfera de latón niquelado para roscar de 1 1/2".	1,000	21,57	21,57
Ud	Válvula de mariposa de hierro fundido, DN 50 mm.	1,000	33,56	33,56
h	Oficial 1ª fontanero.	6,007	16,18	97,19
h	Ayudante fontanero.	6,007	14,68	88,18
h	Oficial 1ª estructurista.	16,429	15,67	257,44
h	Ayudante estructurista.	16,429	14,70	241,51
h	Oficial 1ª aplicador de productos impermeabilizantes.	7,759	15,67	121,58
h	Ayudante aplicador de productos impermeabilizantes.	3,880	14,70	57,04
%	Medios auxiliares	2,000	8625.07	172.50
%	Costes indirectos	3,000	8797.57	263.93
Coste de mantenimiento decenal: 506,00€ en los primeros 10 años.			Total:	9061.50

Ud	Depósito elaborado in situ de 160 m³.			
Depósito de hormigón armado, realizado con hormigón HA-25/F/20/Ila, Tradifound "FYM ITALCEMENTI GROUP", fabricado en central, y vertido desde camión, y acero UNE-EN 10080 B 500 S (cuantía 50 kg/m ³); cubierto con forjado de 21 cm de canto y con dos capas de impermeabilizante mineral en capa fina, color blanco, espesor 3 mm, para reserva de agua contra incendios de 160 m ³ de capacidad.				
Ud	Descomposición	Rend.	p.s.	Precio partida
m ²	Sistema de encofrado a dos caras, para muros, formado por paneles metálicos modulares, hasta 3 m de altura, incluso p/p de elementos para paso de instalaciones.	157.844	21,31	3363,66
kg	Acero en barras corrugadas, UNE-EN 10080 B 500 S, elaborado en taller y colocado en obra, diámetros varios.	1395,000	1,00	1395,00
Ud	Separador homologado para muros.	372,000	0,06	22,32
m ³	Hormigón HA-25/F/20/Ila, Tradifound "FYM ITALCEMENTI GROUP", fabricado en central.	22.281	107,20	2388.54
kg	Impermeabilizante mineral en capa fina, color blanco, compuesto de cementos especiales, áridos, resinas, sales activas y aditivos, paso del agua a contrapresión < 125 cm ³ /m ² a las 24 horas y certificado de potabilidad.	405,000	1,90	769,50
m ²	Sistema de encofrado recuperable de tableros de madera para zunchos perimetrales.	12,000	1,24	14,88
Ud	Bovedilla de hormigón, 60x20x17 cm, incluso p/p de piezas especiales.	5,625	0,53	2,98
m	Vigueta pretensada, T-18, Lmedia = <4 m, según UNE-EN 15037-1.	0,165	4,84	0,80
m	Vigueta pretensada, T-18, Lmedia = 4/5 m, según UNE-EN 15037-1.	0,908	5,17	4,69
m	Vigueta pretensada, T-18, Lmedia = 5/6 m, según UNE-EN 15037-1.	0,495	5,89	2,92
m	Vigueta pretensada, T-18, Lmedia = >6 m, según UNE-EN 15037-1.	0,083	7,21	0,60
kg	Acero en barras corrugadas, UNE-EN 10080 B 500 S, elaborado en taller y colocado en obra, diámetros varios.	2,500	1,00	2,50
m ²	Malla electrosoldada ME 10x10 Ø 5-5 B 500 T 6x2, 20 UNE-EN 10080.	1,100	3,15	3,47
m ³	Hormigón HA-25/F/20/Ila, Tradifound "FYM ITALCEMENTI GROUP", fabricado en central.	6,080	107,20	651,78
Ud	Tapa y marco de fundición dúctil, de 800x850x45 mm.	1,000	85,00	85,00
Ud	Válvula de flotador de 1 1/2" de diámetro, para una presión máxima de 8 bar, con cuerpo de latón, boya esférica roscada de latón y obturador de goma.	1,000	172,68	172,68

Ud	Interruptor de nivel con boya, con contacto de 14 A, esfera y contrapeso.	2,000	14,79	29,58
Ud	Válvula de esfera de latón niquelado para roscar de 1 1/2".	1,000	21,57	21,57
Ud	Válvula de mariposa de hierro fundido, DN 50 mm.	1,000	33,56	33,56
h	Oficial 1ª fontanero.	6,007	16,18	97,19
h	Ayudante fontanero.	6,007	14,68	88,18
h	Oficial 1ª estructurista.	18,907	15,67	296,27
h	Ayudante estructurista.	18,907	14,70	277,93
h	Oficial 1ª aplicador de productos impermeabilizantes.	9,011	15,67	141,20
h	Ayudante aplicador de productos impermeabilizantes.	4,505	14,70	66,22
%	Medios auxiliares	2,000	9933.02	198.66
%	Costes indirectos	3,000	10131.68	303.95
Coste de mantenimiento decenal: 584,94€ en los primeros 10 años.			Total:	10435.63

Ud	Depósito hormigón elaborado in situ 260 m³.			
Depósito de hormigón armado, realizado con hormigón HA-25/F/20/Ila, Tradifound "FYM ITALCEMENTI GROUP", fabricado en central, y vertido desde camión, y acero UNE-EN 10080 B 500 S (cuantía 50 kg/m ³); cubierto con forjado de 21 cm de canto y con dos capas de impermeabilizante mineral en capa fina, color blanco, espesor 3 mm, para reserva de agua contra incendios de 260 m ³ de capacidad.				
Ud	Descomposición	Rend.	p.s.	Precio partida
m ²	Sistema de encofrado a dos caras, para muros, formado por paneles metálicos modulares, hasta 3 m de altura, incluso p/p de elementos para paso de instalaciones.	202,809	21,31	4321,88
kg	Acero en barras corrugadas, UNE-EN 10080 B 500 S, elaborado en taller y colocado en obra, diámetros varios.	1688,250	1,00	1688,25
Ud	Separador homologado para muros.	450,200	0,06	27,01
m ³	Hormigón HA-25/F/20/Ila, Tradifound "FYM ITALCEMENTI GROUP", fabricado en central.	29.333	107,20	3144,53
kg	Impermeabilizante mineral en capa fina, color blanco, compuesto de cementos especiales, áridos, resinas, sales activas y aditivos, paso del agua a contrapresión < 125 cm ³ /m ² a las 24 horas y certificado de potabilidad.	492,975	1,90	936,65
m ²	Sistema de encofrado recuperable de tableros de madera para zunchos perimetrales.	18,002	1,24	22,32
Ud	Bovedilla de hormigón, 60x20x17 cm, incluso p/p de piezas especiales.	5,625	0,53	2,98
m	Vigueta pretensada, T-18, Lmedia = <4 m, según UNE-EN 15037-1.	0,165	4,84	0,80
m	Vigueta pretensada, T-18, Lmedia = 4/5 m, según UNE-EN 15037-1.	0,908	5,17	4,69
m	Vigueta pretensada, T-18, Lmedia = 5/6 m, según UNE-EN 15037-1.	0,495	5,89	2,92
m	Vigueta pretensada, T-18, Lmedia = >6 m, según UNE-EN 15037-1.	0,083	7,21	0,60
kg	Acero en barras corrugadas, UNE-EN 10080 B 500 S, elaborado en taller y colocado en obra, diámetros varios.	2,500	1,00	2,50
m ²	Malla electrosoldada ME 10x10 Ø 5-5 B 500 T 6x2, 20 UNE-EN 10080.	1,100	3,15	3,47
m ³	Hormigón HA-25/F/20/Ila, Tradifound "FYM ITALCEMENTI GROUP", fabricado en central.	9,121	107,20	977,77

Ud	Tapa y marco de fundición dúctil, de 800x850x45 mm.	1,000	85,00	85,00
Ud	Válvula de flotador de 1 1/2" de diámetro, para una presión máxima de 8 bar, con cuerpo de latón, boya esférica roscada de latón y obturador de goma.	1,000	172,68	172,68
Ud	Interruptor de nivel con boya, con contacto de 14 A, esfera y contrapeso.	2,000	14,79	29,58
Ud	Válvula de esfera de latón niquelado para roscar de 1 1/2".	1,000	21,57	21,57
Ud	Válvula de mariposa de hierro fundido, DN 50 mm.	1,000	33,56	33,56
h	Oficial 1ª fontanero.	6,007	16,18	97,19
h	Ayudante fontanero.	6,007	14,68	88,18
h	Oficial 1ª estructurista.	22,782	15,67	356,99
h	Ayudante estructurista.	22,782	14,70	334,90
h	Oficial 1ª aplicador de productos impermeabilizantes.	10,968	15,67	171,87
h	Ayudante aplicador de productos impermeabilizantes.	5,484	14,70	80,61
%	Medios auxiliares	2,000	12608.50	252.17
%	Costes indirectos	3,000	12860.67	385.82
Coste de mantenimiento decenal: 712,23€ en los primeros 10 años.			Total:	13246.49

Ud	Depósito hormigón elaborado in situ 275 m³.			
Depósito de hormigón armado, realizado con hormigón HA-25/F/20/IIa, Tradifound "FYM ITALCEMENTI GROUP", fabricado en central, y vertido desde camión, y acero UNE-EN 10080 B 500 S (cuantía 50 kg/m ³); cubierto con forjado de 21 cm de canto y con dos capas de impermeabilizante mineral en capa fina, color blanco, espesor 3 mm, para reserva de agua contra incendios de 275 m ³ de capacidad.				
Ud	Descomposición	Rend.	p.s.	Precio partida
m ²	Sistema de encofrado a dos caras, para muros, formado por paneles metálicos modulares, hasta 3 m de altura, incluso p/p de elementos para paso de instalaciones.	211.167	21,31	4499.98
kg	Acero en barras corrugadas, UNE-EN 10080 B 500 S, elaborado en taller y colocado en obra, diámetros varios.	1688,250	1,00	1688,25
Ud	Separador homologado para muros.	450,200	0,06	27,01
m ³	Hormigón HA-25/F/20/IIa, Tradifound "FYM ITALCEMENTI GROUP", fabricado en central.	31.247	107,20	3349.71
kg	Impermeabilizante mineral en capa fina, color blanco, compuesto de cementos especiales, áridos, resinas, sales activas y aditivos, paso del agua a contrapresión < 125 cm ³ /m ² a las 24 horas y certificado de potabilidad.	492,975	1,90	936,65
m ²	Sistema de encofrado recuperable de tableros de madera para zunchos perimetrales.	18,002	1,24	22,32
Ud	Bovedilla de hormigón, 60x20x17 cm, incluso p/p de piezas especiales.	5,625	0,53	2,98
m	Vigueta pretensada, T-18, Lmedia = <4 m, según UNE-EN 15037-1.	0,165	4,84	0,80
m	Vigueta pretensada, T-18, Lmedia = 4/5 m, según UNE-EN 15037-1.	0,908	5,17	4,69
m	Vigueta pretensada, T-18, Lmedia = 5/6 m, según UNE-EN 15037-1.	0,495	5,89	2,92
m	Vigueta pretensada, T-18, Lmedia = >6 m, según UNE-EN 15037-1.	0,083	7,21	0,60
kg	Acero en barras corrugadas, UNE-EN 10080 B 500 S, elaborado en taller y colocado en obra, diámetros varios.	2,500	1,00	2,50
m ²	Malla electrosoldada ME 10x10 Ø 5-5 B 500 T 6x2, 20 UNE-EN 10080.	1,100	3,15	3,47
m ³	Hormigón HA-25/F/20/IIa, Tradifound "FYM ITALCEMENTI GROUP", fabricado en central.	9,121	107,20	977,77

Ud	Tapa y marco de fundición dúctil, de 800x850x45 mm.	1,000	85,00	85,00
Ud	Válvula de flotador de 1 1/2" de diámetro, para una presión máxima de 8 bar, con cuerpo de latón, boya esférica roscada de latón y obturador de goma.	1,000	172,68	172,68
Ud	Interruptor de nivel con boya, con contacto de 14 A, esfera y contrapeso.	2,000	14,79	29,58
Ud	Válvula de esfera de latón niquelado para roscar de 1 1/2".	1,000	21,57	21,57
Ud	Válvula de mariposa de hierro fundido, DN 50 mm.	1,000	33,56	33,56
h	Oficial 1ª fontanero.	6,007	16,18	97,19
h	Ayudante fontanero.	6,007	14,68	88,18
h	Oficial 1ª estructurista.	22,782	15,67	356,99
h	Ayudante estructurista.	22,782	14,70	334,90
h	Oficial 1ª aplicador de productos impermeabilizantes.	10,968	15,67	171,87
h	Ayudante aplicador de productos impermeabilizantes.	5,484	14,70	80,61
%	Medios auxiliares	2,000	12964.78	259,29
%	Costes indirectos	3,000	13224.08	396.72
Coste de mantenimiento decenal: 712,23€ en los primeros 10 años.			Total:	13620,80

GRUPO DE PRESIÓN

Grupo de presión de agua contra incendios, EBARA AFU-EN-ENR 32-200B/5,5 EJ				
Ud	Descomposición	Rend.	p.s.	Precio partida
Ud	<p>Grupo de presión de agua contra incendios, EBARA AFU-EN-ENR 32-200B/5,5 EJ formado por: Una bomba principal centrífuga ENR 32-200B, normalizada cuerpo de impulsión de fundición, cierre mecánico. Accionada mediante MOTOR ELÉCTRICO asíncrono, trifásico de 2 polos, aislamiento clase F, protección IP-55, de una potencia de 5,5 kW, para alimentación trifásica a 400 V III, 50 Hz, acoplamiento con espaciador.</p> <p>Una bomba auxiliar jockey CVM A/12 , de 1,1 kW, cuerpo de bomba en hierro fundido, eje de acero inoxidable AISI 416, cuerpos de aspiración e impulsión y contrabridas de hierro fundido, impulsores y difusores de policarbonato con fibra de vidrio, cierre mecánico, motor asíncrono de 2 polos, aislamiento clase F, protección IP 44; depósito hidroneumático de 24/8; bancada metálica, válvulas de corte, antirretorno y de aislamiento para cada bomba; manómetros; presostatos; colector común de impulsión en acero negro DN 2" S/DIN 2440 con imprimación en rojo RAL 3000, cuadros eléctricos de fuerza y control para la operación totalmente automática del grupo; soporte metálico para cuadro eléctrico. Montado en bancada de perfiles laminados de acero con imprimación anticorrosión, montado y conexionado en fábrica según NORMA UNE EN 12845.</p>	1,000	5653	5653
Ud	Caudalímetro para grupo contra incendios de tipo rotámetro de lectura directa, instalación sobre tubería horizontal, modelo S-2007 DN 50 ,fabricado acrílico con flotador de acero inoxidable, para una presión máxima de 10 Bar, fondo de escala 33 m³/h.	1,000	261	261
Ud	Material auxiliar para instalaciones contra incendios.	1,000	1,40	1,40
h	Oficial 1ª fontanero.	11,279	16,18	182,49
h	Ayudante fontanero.	11,279	14,68	165,58
%	Medios auxiliares	2,000	6263.47	125.27
%	Costes indirectos	3,000	6388.74	191.66
Coste de mantenimiento decenal: 2.102,12€ en los primeros 10 años.			Total:	6580.40

Grupo de presión de agua contra incendios EBARA AFU-EN-ENR 32-200B/7,5 EJ.				
Ud	Descomposición	Rend.	p.s.	Precio partida
Ud	<p>Grupo de presión de agua contra incendios, EBARA AFU-EN-ENR 32-200B/7,5 EJ</p> <p>Formado por: Una bomba principal centrífuga ENR 32-200B, normalizada cuerpo de impulsión de fundición, cierre mecánico.</p> <p>Accionada mediante MOTOR ELÉCTRICO asíncrono, trifásico de 2 polos, aislamiento clase F, protección IP-55, de una potencia de 7,5 kW, para alimentación trifásica a 400 V III, 50 Hz, acoplamiento con espaciador.</p> <p>Una bomba auxiliar jockey CVM A/15 , de 1,1 kW, cuerpo de bomba en hierro fundido, eje de acero inoxidable AISI 416, cuerpos de aspiración e impulsión y contrabridas de hierro fundido, impulsores y difusores de policarbonato con fibra de vidrio, cierre mecánico, motor asíncrono de 2 polos, aislamiento clase F, protección IP 44 ;</p> <p>depósito hidroneumático de 20/10; bancada metálica, válvulas de corte, antirretorno y de aislamiento para cada bomba; manómetros; presostatos; colector común de impulsión en acero negro DN 2" S/DIN 2440 con imprimación en rojo RAL 3000, cuadros eléctricos de fuerza y control para la operación totalmente automática del grupo; soporte metálico para cuadro eléctrico. Montado en bancada de perfiles laminados de acero con imprimación anticorrosión, montado y conexionado en fábrica según NORMA UNE EN 12845.</p>	1,000	5819	5819
Ud	Caudalímetro para grupo contra incendios de tipo rotámetro de lectura directa, instalación sobre tubería horizontal , modelo S-2007 DN 50 ,fabricado acrílico con flotador de acero inoxidable, para una presión máxima de 10 Bar, fondo de escala 33 m ³ /h .	1,000	261	261
Ud	Material auxiliar para instalaciones contra incendios.	1,000	1,40	1,40
h	Oficial 1ª fontanero.	11,279	16,18	182,49
h	Ayudante fontanero.	11,279	14,68	165,58
%	Medios auxiliares	2,000	6429.47	128.59
%	Costes indirectos	3,000	6558.06	196.74
Coste de mantenimiento decenal: 2.102,12€ en los primeros 10 años.			Total:	6754.80

Grupo de presión de agua contra incendios, EBARA AFU-EN-ENR 50/200/15 EJ				
Ud	Descomposición	Rend.	p.s.	Precio partida
Ud	Grupo de presión de agua contra incendios, EBARA AFU-EN-ENR 50/200/15 EJ formada por: Una bomba principal centrífuga ENR 50-200, normalizada cuerpo de impulsión de fundición, cierre mecánico, accionada mediante motor eléctrico asíncrono, trifásico de dos polos, aislamiento clase F, protección IP-55, de una potencia de 15kW, para alimentación trifásica a 400 V III, 50 Hz, acoplamiento con espaciador. Una bomba auxiliar jockey CVM A/12 de 0.9 kW cuerpo de bomba en hierro fundido eje de acero inoxidable AISI416, cuerpos de aspiración e impulsión y contrabridas de hierro fundido, impulsores y difusores de policarbonato con fibra de vidrio, cierre mecánico, motor asíncrono de dos polos, aislamiento clase F, protección IP44; Depósito hidroneumático 20/10; bancada metálica, válvulas de corte, antirretorno, y de aislamiento para cada bomba; manómetro; presostatos; colector común de impulsión en acero negro DN 3" S/DIN 2440 con imprimación en rojo RAL 3000, cuadros eléctricos de fuerza y control para la operación totalmente automática del grupo; soporte metálico para cuadro eléctrico. Montado en bancada de perfiles laminados de acero con imprimación anticorrosión, montado y conexionado en fábrica según NORMA UNE EN 12845.	1,000	6983	6983
Ud	Caudalímetro para grupo contra incendios de tipo rotámetro de lectura directa, instalación sobre tubería horizontal, modelo F DN 65, fabricado en acero al carbono con flotador de hacer inoxidable, para una presión máxima de 16 bar, fondo de escala 100 m3/h.	1,000	918	918
Ud	Material auxiliar para instalaciones contra incendios.	1,000	1,40	1,40
h	Oficial 1ª fontanero.	11,279	16,18	182,49
h	Ayudante fontanero.	11,279	14,68	165,58
%	Medios auxiliares	2,000	8250.47	165.01
%	Costes indirectos	3,000	8415.48	252.46
Coste de mantenimiento decenal: 2.102,12€ en los primeros 10 años.			Total:	8667.94

Grupo de presión de agua contra incendios, EBARA AFU-EN-ENR 65/200/15 EJ				
Ud	Descomposición	Rend.	p.s.	Precio partida
Ud	Grupo de presión de agua contra incendios, EBARA AFU-EN-ENR 65/200/15 EJ formada por: Una bomba principal centrífuga ENR 65-200, normalizada cuerpo de impulsión de fundición, cierre mecánico, accionada mediante motor eléctrico asíncrono, trifásico de dos polos, aislamiento clase F, protección IP-55, de una potencia de 15kW, para alimentación trifásica a 400 V III, 50 Hz, acoplamiento con espaciador. Una bomba auxiliar jockey CVM A/10dc de 0.75 kW cuerpo de bomba en hierro fundido eje de acero inoxidable AISI416, cuerpos de aspiración e impulsión y contrabridas de hierro fundido, impulsores y difusores de policarbonato con fibra de vidrio, cierre mecánico, motor asíncrono de dos polos, aislamiento clase F, protección IP44; Depósito hidroneumático 20/10; bancada metálica, válvulas de corte, antirretorno, y de aislamiento para cada bomba; manómetro; presostatos; colector común de impulsión en acero negro DN 125 S/DIN 2440 con imprimación en rojo RAL 3000, cuadros eléctricos de fuerza y control para la operación totalmente automática del grupo; soporte metálico para cuadro eléctrico. Montado en bancada de perfiles laminados de acero con imprimación anticorrosión, montado y conexionado en fábrica según NORMA UNE EN 12845.	1,000	7674	7674
Ud	Caudalímetro para grupo contra incendios de tipo rotámetro de lectura directa, instalación sobre tubería horizontal, modelo F DN 65, fabricado en acero al carbono con flotador de hacer inoxidable, para una presión máxima de 16 bar, fondo de escala 100 m3/h.	1,000	918	918
Ud	Material auxiliar para instalaciones contra incendios.	1,000	1,40	1,40
h	Oficial 1ª fontanero.	11,279	16,18	182,49
h	Ayudante fontanero.	11,279	14,68	165,58
%	Medios auxiliares	2,000	8941,47	178.82
%	Costes indirectos	3,000	9120,29	273.61
Coste de mantenimiento decenal: 2.102,12€ en los primeros 10 años.			Total:	9393,89

Grupo de presión de agua contra incendios, EBARA AFU-EN-ENR 65-200/18,5 EJ				
Ud	Descomposición	Rend.	p.s.	Precio partida
Ud	<p>Grupo de presión de agua contra incendios, EBARA AFU-EN-ENR 65-200/18,5 EJ</p> <p>Formado por: Una bomba principal centrífuga ENR 65-200, normalizada cuerpo de impulsión de fundición, cierre mecánico. Accionada mediante MOTOR ELÉCTRICO asíncrono, trifásico de 2 polos, aislamiento clase F, protección IP-55, de una potencia de 18,5 kW, para alimentación trifásica a 400 V III, 50 Hz, acoplamiento con espaciador.</p> <p>Una bomba auxiliar jockey CVM A/12 , de 0,9 kW, cuerpo de bomba en hierro fundido, eje de acero inoxidable AISI 416, cuerpos de aspiración e impulsión y contrabridas de hierro fundido, impulsores y difusores de policarbonato con fibra de vidrio, cierre mecánico, motor asíncrono de 2 polos, aislamiento clase F, protección IP 44; depósito hidroneumático de 20/10; bancada metálica, válvulas de corte, antirretorno y de aislamiento para cada bomba; manómetros; presostatos; colector común de impulsión en acero negro DN 125 S/DIN 2440 con imprimación en rojo RAL 3000, cuadros eléctricos de fuerza y control para la operación totalmente automática del grupo; soporte metálico para cuadro eléctrico. Montado en bancada de perfiles laminados de acero con imprimación anticorrosión, montado y conexionado en fábrica según NORMA UNE EN 12845.</p>	1,000	8149	8149
Ud	Caudalímetro para grupo contra incendios de tipo rotámetro de lectura directa, instalación sobre tubería horizontal, modelo F DN 80, fabricado en acero al carbono con flotador de hacer inoxidable, para una presión máxima de 16 bar, fondo de escala 150 m3/h.	1,000	986	986
Ud	Material auxiliar para instalaciones contra incendios.	1,000	1,40	1,40
h	Oficial 1ª fontanero.	11,279	16,18	182,49
h	Ayudante fontanero.	11,279	14,68	165,58
%	Medios auxiliares	2,000	9484.47	189.69
%	Costes indirectos	3,000	9674.16	290.22
Coste de mantenimiento decenal: 2.102,12€ en los primeros 10 años.			Total:	9964.38

Grupo de presión de agua contra incendios, EBARA AFU-EN-ENR 65/200/22				
Ud	Descomposición	Rend.	p.s.	Precio partida
Ud	<p>Grupo de presión de agua contra incendios, EBARA AFU-EN-ENR 65/200/22 EJ formada por:</p> <p>Una bomba principal centrífuga ENR 65-200, normalizada cuerpo de impulsión de fundición, cierre mecánico, accionada mediante motor eléctrico asíncrono, trifásico de dos polos, aislamiento clase F, protección IP-55, de una potencia de 22kW, para alimentación trifásica a 400 V III, 50 Hz, acoplamiento con espaciador.</p> <p>Una bomba auxiliar jockey CVM A/15 de 1.1 kW cuerpo de bomba en hierro fundido eje de acero inoxidable AISI416, cuerpos de aspiración e impulsión y contrabridas de hierro fundido, impulsores y difusores de policarbonato con fibra de vidrio, cierre mecánico, motor asíncrono de dos polos, aislamiento clase F, protección IP44;</p> <p>Depósito hidroneumático 20/10; bancada metálica, válvulas de corte, antirretorno, y de aislamiento para cada bomba; manómetro; presostatos; colector común de impulsión en acero negro DN 125 S/DIN 2440 con imprimación en rojo RAL 3000, cuadros eléctricos de fuerza y control para la operación totalmente automática del grupo; soporte metálico para cuadro eléctrico. Montado en bancada de perfiles laminados de acero con imprimación anticorrosión, montado y conexionado en fábrica según NORMA UNE EN 12845.</p>	1,000	8781	8781
Ud	Caudalímetro para grupo contra incendios de tipo rotámetro de lectura directa, instalación sobre tubería horizontal, modelo F DN 80, fabricado en acero al carbono con flotador de hacer inoxidable, para una presión máxima de 16 bar, fondo de escala 150 m3/h.	1,000	986	986
Ud	Material auxiliar para instalaciones contra incendios.	1,000	1,40	1,40
h	Oficial 1ª fontanero.	11,279	16,18	182,49
h	Ayudante fontanero.	11,279	14,68	165,58
%	Medios auxiliares	2,000	10116.47	202.33
%	Costes indirectos	3,000	10318.80	309.56
Coste de mantenimiento decenal: 2.102,12€ en los primeros 10 años.			Total:	10628.36

Grupo de presión de agua contra incendios, EBARA AFU-EN-ENR 80/200/30 EJ				
Ud	Descomposición	Rend.	p.s.	Precio partida
Ud	Grupo de presión de agua contra incendios, EBARA AFU-EN-ENR 80/200/30 EJ formada por: Una bomba principal centrífuga ENR 80-200, normalizada cuerpo de impulsión de fundición, cierre mecánico, accionada mediante motor eléctrico asíncrono, trifásico de dos polos, aislamiento clase F, protección IP-55, de una potencia de 30kW, para alimentación trifásica a 400 V III, 50 Hz, acoplamiento con espaciador. Una bomba auxiliar jockey CVM A/15 de 1.1 kW cuerpo de bomba en hierro fundido eje de acero inoxidable AISI416, cuerpos de aspiración e impulsión y contrabridas de hierro fundido, impulsores y difusores de policarbonato con fibra de vidrio, cierre mecánico, motor asíncrono de dos polos, aislamiento clase F, protección IP44; Depósito hidroneumático 20/10; bancada metálica, válvulas de corte, antirretorno, y de aislamiento para cada bomba; manómetro; presostatos; colector común de impulsión en acero negro DN 150 S/DIN 2440 con imprimación en rojo RAL 3000, cuadros eléctricos de fuerza y control para la operación totalmente automática del grupo; soporte metálico para cuadro eléctrico. Montado en bancada de perfiles laminados de acero con imprimación anticorrosión, montado y conexionado en fábrica según NORMA UNE EN 12845.	1,000	10248	10248
Ud	Caudalímetro para grupo contra incendios de tipo rotámetro de lectura directa, instalación sobre tubería horizontal, modelo F DN 100, fabricado en acero al carbono con flotador de hacer inoxidable, para una presión máxima de 16 bar, fondo de escala 200 m3/h.	1,000	1064	1064
Ud	Material auxiliar para instalaciones contra incendios.	1,000	1,40	1,40
h	Oficial 1ª fontanero.	11,27 9	16,18	182,49
h	Ayudante fontanero.	11,27 9	14,68	165,58
%	Medios auxiliares	2,000	11661.47	233.23
%	Costes indirectos	3,000	11894.70	356.84
Coste de mantenimiento decenal: 2.102,12€ en los primeros 10 años.			Total:	12251.54

Grupo de presión de agua contra incendios, EBARA AFU-EN-ENR 100/200/37 EJ				
Ud	Descomposición	Rend.	p.s.	Precio partida
Ud	<p>Grupo de presión de agua contra incendios, EBARA AFU-EN-ENR 100/200/37 EJ formada por:</p> <p>Una bomba principal centrífuga ENR 125-200, normalizada cuerpo de impulsión de fundición, cierre mecánico, accionada mediante motor eléctrico asíncrono, trifásico de dos polos, aislamiento clase F, protección IP-55, de una potencia de 37kW, para alimentación trifásica a 400 V III, 50 Hz, acoplamiento con espaciador.</p> <p>Una bomba auxiliar jockey CVM A/15 de 1.1 kW cuerpo de bomba en hierro fundido eje de acero inoxidable AISI416, cuerpos de aspiración e impulsión y contrabridas de hierro fundido, impulsores y difusores de policarbonato con fibra de vidrio, cierre mecánico, motor asíncrono de dos polos, aislamiento clase F, protección IP44; Depósito hidroneumático 50/10; bancada metálica, válvulas de corte, antirretorno, y de aislamiento para cada bomba; manómetro; presostatos; colector común de impulsión en acero negro DN 200 S/DIN 2440 con imprimación en rojo RAL 3000, cuadros eléctricos de fuerza y control para la operación totalmente automática del grupo; soporte metálico para cuadro eléctrico. Montado en bancada de perfiles laminados de acero con imprimación anticorrosión, montado y conexionado en fábrica según NORMA UNE EN 12845.</p>	1,000	11214	11214
Ud	Caudalímetro para grupo contra incendios de tipo rotámetro de lectura directa, instalación sobre tubería horizontal, modelo F DN 125, fabricado en acero al carbono con flotador de hacer inoxidable, para una presión máxima de 16 bar, fondo de escala 300 m3/h.	1,000	1155	1155
Ud	Material auxiliar para instalaciones contra incendios.	1,000	1,40	1,40
h	Oficial 1ª fontanero.	11,279	16,18	182,49
h	Ayudante fontanero.	11,279	14,68	165,58
%	Medios auxiliares	2,000	12718.47	254.37
%	Costes indirectos	3,000	12972.84	389.19
Coste de mantenimiento decenal: 2.102,12€ en los primeros 10 años.			Total:	13362.03

Grupo de presión de agua contra incendios, EBARA AFU-EN-ENR 125/200/55 EJ				
Ud	Descomposición	Rend.	p.s.	Precio partida
Ud	Grupo de presión de agua contra incendios, EBARA AFU-EN-ENR 125/200/55 EJ formada por: Una bomba principal centrífuga ENR 125-200, normalizada cuerpo de impulsión de fundición, cierre mecánico, accionada mediante motor eléctrico asíncrono, trifásico de dos polos, aislamiento clase F, protección IP-55, de una potencia de 55kW, para alimentación trifásica a 400 V III, 50 Hz, acoplamiento con espaciador. Una bomba auxiliar jockey CVM A/12 de 0.9 kW cuerpo de bomba en hierro fundido eje de acero inoxidable AISI416, cuerpos de aspiración e impulsión y contrabridas de hierro fundido, impulsores y difusores de policarbonato con fibra de vidrio, cierre mecánico, motor asíncrono de dos polos, aislamiento clase F, protección IP44; Depósito hidroneumático 50/10; bancada metálica, válvulas de corte, antirretorno, y de aislamiento para cada bomba; manómetro; presostatos; colector común de impulsión en acero negro DN 200 S/DIN 2440 con imprimación en rojo RAL 3000, cuadros eléctricos de fuerza y control para la operación totalmente automática del grupo; soporte metálico para cuadro eléctrico. Montado en bancada de perfiles laminados de acero con imprimación anticorrosión, montado y conexionado en fábrica según NORMA UNE EN 12845.	1,000	14093	14093
Ud	Caudalímetro para grupo contra incendios de tipo rotámetro de lectura directa, instalación sobre tubería horizontal, modelo F DN 125, fabricado en acero al carbono con flotador de hacer inoxidable, para una presión máxima de 16 bar, fondo de escala 300 m3/h.	1,000	1155	1155
Ud	Material auxiliar para instalaciones contra incendios.	1,000	1,40	1,40
h	Oficial 1ª fontanero.	11,279	16,18	182,49
h	Ayudante fontanero.	11,279	14,68	165,58
%	Medios auxiliares	2,000	15597.47	311.95
%	Costes indirectos	3,000	15909.42	477.28
Coste de mantenimiento decenal: 2.102,12€ en los primeros 10 años.			Total:	16386.70

5.2 Mediciones y Presupuesto

5.2.1 Riesgo Ligero – Oficinas

5.2.1.1 Precalculado

Nº orden	Designación	Precio descompuesto	Cantidad	Precio
1	Tubería Diámetro 20 (3/4")	15.09 €/m	13.8 m	208.24 €
2	Tubería Diámetro 25 (1")	18.23 €/m	13.8 m	466.69 €
3	Tubería Diámetro 32 (1 ½")	21.87 €/m	33.4 m	925.10 €
4	Rociador Viking K=57	41,85 €/Ud	9 Ud	376,65 €
5	Depósito de poliéster 10 m ³	5755.95 €/Ud	1 Ud	5755.95 €
6	Grupo de Presión EBARA AFU-EN-ENR 32-200B/7,5 EJ	6754.80 €/Ud	1 Ud	6754.80 €
TOTAL				14077,57 €

5.2.1.2 Calculado íntegro

Nº orden	Designación	Precio descompuesto	Cantidad	Precio
1	Tubería Diámetro 25 (1")	18.23 €/m	25,6 m	466.69 €
2	Tubería Diámetro 32 (1 ¼")	21.87 €/m	42.3 m	925.10 €
3	Rociador Viking K=57	41,85 €/Ud	9 Ud	376,65 €
4	Depósito de poliéster 8 m ³	4951,52 €/Ud	1 Ud	4951,52 €
5	Grupo de Presión EBARA AFU-EN-ENR 32-200B/5,5 EJ	6580.40 €/Ud	1 Ud	6580.40 €
TOTAL				13300.26 €

5.2.2 Riesgo Ordinario Tipo 2 – Aparcamiento de Vehículos

5.2.2.1 Precalculado

Nº orden	Designación	Precio descompuesto	Cantidad	Precio
1	Tubería Diámetro 25 (1")	18.23€/m	862.5 m	15723.38 €
2	Tubería Diámetro 32 (1 ¼")	21.87 €/m	187.5 m	4100.63 €
3	Tubería Diámetro 40 (1 ½")	24.56 €/m	48 m	1178.88 €
4	Tubería Diámetro 65 (2 ½")	38.52 €/m	72 m	2773.44 €
5	Tubería Diámetro 125 (5")	85.58 €/m	304 m	26016.32 €
6	Rociador Viking K=80	23.07 €/Ud	425 Ud	9804.75 €
7	Depósito 105 m³	8355.94 €/Ud	1 Ud	8355.94 €
8	Grupo de Presión EBARA AFU-EN-ENR 65/200/15 EJ	9393.89 €/Ud	1 Ud	9393.89 €
TOTAL				77347.22 €

5.2.2.2 Calculado íntegro

Nº orden	Designación	Precio descompuesto	Cantidad	Precio
1	Tubería Diámetro 32 (1 ¼")	21.87 €/m	1152 m	25194.24 €
2	Tubería Diámetro 50 (2")	31.62 €/m	240 m	7588.80 €
3	Tubería Diámetro 65 (2 ½")	38.52 €/m	10.5 m	404.46 €
3	Rociador Viking K=80	18.50 €/Ud	425 Ud	7862.5 €
4	Depósito 50 m³	6119.72 €/Ud	1 Ud	6119.72 €
5	Grupo de Presión EBARA AFU-EN-ENR 50/200/15 EJ	8667.94 €/Ud	1 Ud	8667.94 €
TOTAL				55837.66 €

5.2.3 Riesgo Ordinario Tipo 3 – Centro Comercial

5.2.3.1 Precalculado

Nº orden	Designación	Precio descompuesto	Cantidad	Precio
1	Tubería Diámetro 25 (1")	18.23 €/m	104 m	1895.92 €
2	Tubería Diámetro 32 (1 ¼")	21.87 €/m	52 m	1137.24 €
3	Tubería Diámetro 40 (1 ½")	24.56 €/m	8 m	196.48 €
4	Tubería Diámetro 50 (2")	31,62 €/m	8 m	252.96 €
5	Tubería Diámetro 65 (2 ½")	38.52 €/m	16 m	616.32 €
6	Tubería Diámetro 150 (6")	101.07 €/m	374.8 m	37881.04 €
7	Rociador Viking K=80	23.07 €/Ud	52 Ud	1199.64 €
8	Depósito 160 m ³	10435.63 €/Ud	1 Ud	10435.63 €
9	Grupo de Presión EBARA AFU-EN-ENR 65-200/18,5 EJ	9393.89 €/Ud	1 Ud	9393.89 €
TOTAL				63009.12 €

5.2.3.2 Calculado íntegro

Nº orden	Designación	Precio descompuesto	Cantidad	Precio
1	Tubería Diámetro 25 (1")	18.23 €/m	163.8 m	2986.07 €
4	Tubería Diámetro 50 (2")	31,62 €/m	96 m	3035.52 €
6	Tubería Diámetro 125 (5")	85.58 €/m	352.3 m	30149.83 €
7	Rociador Viking K=80	23.07 €/Ud	52 Ud	1199.64 €
8	Depósito 76 m ³	7237.90 €/Ud	1 Ud	7237.90 €
9	Grupo de Presión EBARA AFU-EN-ENR 65/200/22 EJ	9393.89 €/Ud	1 Ud	10628.36 €
TOTAL				55237.93 €

5.2.4 Riego Ordinario Tipo 4 – Sala de conciertos

5.2.4.1 *Precalculado*

Nº orden	Designación	Precio descompuesto	Cantidad	Precio
1	Tubería Diámetro 25 (1")	18.23€/m	411 m	7492.53 €
2	Tubería Diámetro 32 (1 ¼")	21.87 €/m	28 m	612.36 €
3	Tubería Diámetro 40 (1 ½")	24.56 €/m	28 m	687.68 €
4	Tubería Diámetro 50 (2")	31.62 €/m	24.5 m	774.69 €
5	Tubería Diámetro 65 (2 ½")	38.52 €/m	63 m	2426.76 €
6	Tubería Diámetro 100 (4")	65.72 €/m	109.5 m	7196.34 €
7	Rociador Viking K=80	23.07 €/Ud	180 Ud	4152.60 €
8	Depósito 160 m ³	10435.63 €/Ud	1 Ud	10435.63 €
9	Grupo de Presión EBARA AFU-EN-ENR 80/200/30 EJ	12251.54 €/Ud	1 Ud	12251.54 €
TOTAL				46030.13 €

5.2.4.2 *Calculo íntegro*

Nº orden	Designación	Precio descompuesto	Cantidad	Precio
1	Tubería Diámetro 40 (1 1/2")	24.56 €/m	566.4 m	13910.78 €
4	Tubería Diámetro 80 (3")	47.37 €/m	130 m	6158.1 €
6	Tubería Diámetro 125 (5")	85.58 €/m	10.5 m	898.59 €
7	Rociador Viking K=80	23.07 €/Ud	180 Ud	4152.60 €
8	Depósito 120 m ³	9061.50 €/Ud	1 Ud	9061.50 €
9	Grupo de Presión EBARA AFU-EN-ENR 80/200/30 EJ	12251.54 €/Ud	1 Ud	12251.54 €
TOTAL				46224.48 €

5.2.5 Riego Extra de Proceso Tipo 2 – Fábrica de Pinturas

5.2.5.1 Precalculado

Nº orden	Designación	Precio descompuesto	Cantidad	Precio
1	Tubería Diámetro 32 (1 ¼")	21.87 €/m	103.6 m	2265.73 €
2	Tubería Diámetro 40 (1 ½")	24.56 €/m	103.6 m	2544.42 €
3	Tubería Diámetro 50 (2")	31.62 €/m	51.8 m	1637.92 €
4	Tubería Diámetro 65 (2 ½")	38.52 €/m	3.7 m	142.52 €
5	Tubería Diámetro 80 (3")	47.37 €/m	3.7 m	175.27 €
6	Tubería Diámetro 150 (6")	101.07 €/m	45.5 m	4598.69 €
7	Rociador Viking K=115	37.51 €/Ud	84 Ud	3150.84 €
8	Depósito 275 m ³	13620.80 €/Ud	1 Ud	13620.80 €
9	Grupo de Presión EBARA AFU-EN-ENR 125/200/55 EJ	16386.70 €/Ud	1 Ud	16386.70 €
TOTAL				44522.89 €

5.2.5.2 Calculo íntegro

Nº orden	Designación	Precio descompuesto	Cantidad	Precio
1	Tubería Diámetro 50 (2")	31.62 €/m	267.4 m	8455.19 €
2	Tubería Diámetro 100 (4")	65.72 €/m	96.2 m	6322.26 €
3	Tubería Diámetro 125 (5")	85.58 €/m	16 m	1369.28 €
4	Rociador Viking K=115	37.51 €/Ud	84 Ud	3150.84 €
5	Depósito 260 m ³	13246.49 €/Ud	1 Ud	13246.49 €
6	Grupo de Presión EBARA AFU-EN-ENR 100/200/37 EJ	13362.03 €/Ud	1 Ud	13362.03 €
TOTAL				43700.49 €

6. Conclusiones

Tras haber realizado el estudio de la norma UNE-EN 12845 a través de varios casos de simulación de diferentes edificaciones con diferentes tipos de riesgo, vamos a proceder a realizar un análisis económico de los resultados obtenidos.

Riesgo Ligero – Oficina

	PRECALCULADO	CALCULO ÍNTEGRO
TUBERÍA	1190,27 €	1391,79 €
ROCIADOR	376,65 €	376,55 €
DEPÓSITO	5755,95 €	4951,52 €
GRUPO DE PRESIÓN	6754,80 €	6580,40 €
TOTAL	14.077,67 €	13.300,36 €

Se establece un ahorro total de 777.31 €, lo que supone un 5.52 % del precio inicial.

Se puede observar que este ahorro es debido principalmente al depósito y al grupo de presión aunque la cantidad de tubería necesaria tenga un precio mayor al necesitar siempre en el cálculo íntegro más metros de tubería por el sistema de distribución en anillos.

Al necesitar el calculado íntegro un caudal menor (201.56 lpm frente a 225 lpm del precalculado) el depósito de almacenamiento que se va a necesitar es menor (6073.15 litros frente a 10000 litros del precalculado). Además la bomba también va a ser más económica puesto que al necesitar impulsar menos litros, la potencia requerida va a ser menor, lo cual disminuye su coste.

Vemos que en este caso la norma no se ajusta todo lo bien que se podría frente al cálculo íntegro. Aunque un 5% no puede parecer mucho ahorro, esta cantidad se puede invertir en otras mejoras.

Riesgo Ordinario Tipo 2 – Aparcamiento de vehículos

	PRECALCULADO	CALCULO ÍNTEGRO
TUBERÍA	49.792,64 €	33.187,50 €
ROCIADOR	9.804,75 €	9.804,75 €
DEPÓSITO	8.355,94 €	6.119,72 €
GRUPO DE PRESIÓN	9.393,89 €	8.667,94 €
TOTAL	77.347,22 €	57779.91 €

Se establece un ahorro total de 19.567,31 €, lo que supone un 25,30 % del precio inicial.

Se puede observar que este ahorro es debido principalmente al depósito y al grupo de presión y además en este caso se puede ahorrar en tubería. Esto es debido a que los diámetros utilizados en el cálculo íntegro son menores que en el precalculado, lo cual hace que aunque tengamos más metros de tubería, pero su precio total sea menor.

Al necesitar el calculado íntegro un caudal menor (751.15 lpm frente a 1000 lpm del precalculado) el depósito de almacenamiento que se va a necesitar es menor (46545.6 litros frente a 105000 litros del precalculado). Además la bomba también va a ser más económica puesto que al necesitar impulsar menos litros, la potencia requerida va a ser menor, lo cual disminuye su coste.

Vemos que en este caso la norma no se ajusta bien a un cálculo íntegro y establecemos que la norma es demasiado precavida lo cual implica una diferencia de coste significativa.

Riesgo Ordinario Tipo 3 – Centro comercial

	PRECALCULADO	CALCULO ÍNTEGRO
TUBERÍA	41.979,96 €	36.171,43 €
ROCIADOR	1.119,64 €	1.119,64 €
DEPÓSITO	10.435,63 €	7.237,90 €
GRUPO DE PRESIÓN	9.393,89 €	10.628,36 €
TOTAL	63.009,12 €	55.237,33 €

Se establece un ahorro total de 7771,79 €, lo que supone un 12.33 % del precio inicial.

Se puede observar que este ahorro es debido principalmente al depósito y a las tuberías. Esto es debido a que los diámetros utilizados en el cálculo íntegro son menores que en el precalculado, lo cual hace que aunque tengamos más metros de tubería, pero su precio total sea menor.

En el caso calculado íntegro la bomba va a necesitar un caudal menor (1201.53 lpm frente a 1350 lpm del precalculado) pero la diferencia de presión entre un caso y otros es significativa (4.4 bar del precalculado frente a 5.8 bar del calculado íntegro) lo cual hace que la bomba necesaria en el caso del calculado íntegro tenga un precio mayor

Al tener que almacenar menos litros el depósito del caso calculado íntegro produce un ahorro significativo en esta partida.

Vemos que en este caso la norma no se ajusta bien a un cálculo íntegro y establecemos que la norma es demasiado precavida lo cual implica una diferencia de coste significativa.

Riesgo Ordinario Tipo 4 – Sala de Conciertos

	PRECALCULADO	CALCULO ÍNTEGRO
TUBERÍA	19.190,36 €	20.758,95 €
ROCIADOR	4.152,60 €	4.152,60 €
DEPÓSITO	10.435,63 €	9.061,50 €
GRUPO DE PRESIÓN	12.251,54 €	12.251,54 €
TOTAL	46.030,13	46.224,58 €

Se establece un encarecimiento de 194.45 €, lo que no supone ningún ahorro.

Se observa que el depósito necesario en el cálculo íntegro es más pequeño, pero en este caso no se puede ahorrar en tuberías. La bomba necesaria es la misma en ambos casos puesto que está en el mismo rango de necesidades.

Vemos que en este caso la norma se ajusta muy bien y el cálculo íntegro no proporciona ventajas significativas.

Riesgo Extra de Proceso Tipo 2 – Fábrica de Pinturas

	PRECALCULADO	CALCULO ÍNTEGRO
TUBERÍA	11.364,54 €	13.941,13 €
ROCIADOR	3.150,84 €	3.150,84 €
DEPÓSITO	13.620,80 €	13.246,49 €
GRUPO DE PRESIÓN	16.386,70 €	13.362,03 €
TOTAL	44.522,88 €	43.700,48 €

Se establece un ahorro total de 822,39 €, lo que supone un 1,85 % del precio inicial.

Se observa que este ahorro es debido al grupo de presión que en el cálculo íntegro es menor debido a que tiene que impulsar menos caudal (2738.13 lpm frente a 3050 lpm del precalculado).

Se ve que las tuberías necesarias en este caso nos encarecen el precio debido a que necesitamos más metros de tuberías y el diámetro en ambos casos es parecido, lo cual hace que no podamos ahorrar en esta partida.

Vemos que en este caso la norma se ajusta bien al cálculo íntegro, y aunque hay un ahorro no es muy significativo frente al precio final.

Conclusión final

Tras haber estudiado todos los casos detalladamente, se puede observar que siempre se ahorra dinero utilizando un método de cálculo íntegro frente al precalculado según la norma UNE-EN 12845, lo cual supone una clara ventaja al cliente.

Además la utilización de una red de tuberías en anillo y no con una alimentación central supone una clara ventaja en términos hidráulicos, ya que la estabilidad de la red va a ser mucho mayor al estar el caudal de agua repartido por varias tuberías y no solo por una como es en el caso de la norma.

En el caso del cálculo íntegro se observa que se utilizan muchos menos diámetros de tuberías (como máximo 3 distintos por estudio); mientras que el precalculado este número de diferentes tuberías se puede elevar hasta seis o siete; lo cual supone que a la hora de ajustar precios con la casa comercial o a la hora de la instalación sea mucho más complicado de trabajar.

Por lo que se establece, que la contratación de un ingeniero por parte de la empresa que hace el estudio de incendios, supone una clara ventaja tanto para el cliente final, que se ahorra dinero, como para la empresa que establece redes de distribución mucho más estables, lo cual hace que se disminuya el riesgo de posibles roturas de la red.

7. Bibliografía

Libros

- [1] JUAN M. SUAY BELENGER *“Manual de Instalaciones contra Incendios. El fuego. Agentes Extintores. Cálculo Hidráulico.”* AMV Ediciones, 1º Edición Año 2010.
- [2] JUAN SALDARRIAGA *“Hidráulica de Tuberías. Abastecimiento de agua, redes y riegos”* Editorial Alfaomega, Edición abril 2007.
- [3] FRANCISCO OSORIO ROBLES Y ERNESTO HONTORIA GARCÍA *“Fundamentos y cálculo de redes de distribución”* Colegio de Ingenieros de Caminos, Canales y Puertos, Edición año 2005.
- [4] JESUS MANUEL QUINTELA CORTES *“Instalación contra incendios”* Editorial UOC, Edición 2008.
- [5] RAFAEL FERNÁNDEZ NUÑEZ *“Protección contra Incendios”* Editorial Dossar 2000, Edición 2004.
- [6] IBERMUATUAMUR *“Prevención del riesgo de un incendio”* Editorial Propia, Edición 2001.
- [7] JOSE ANTONIO NEIRA RODRIGUEZ *“Instalaciones de protección contra incendios”* Editorial Cofemetal, Edición 2008.

Normas y Reglamentos

Real decreto 314/2006 de 17 marzo de 2006 *Código Técnico de la Edificación*

Real decreto 2267/2004, de 3 de Diciembre. *Reglamento de seguridad contra incendios en los establecimientos industriales.*

Real decreto 1942/1993, de 5 de noviembre *Reglamento de instalaciones de protección contra incendios.*

Real decreto 560/2010 de 7 de mayo *En su Artículo tercero, establece la Modificación del Real Decreto 1942/1993, de 5 de noviembre.*

Norma UNE - EN 12845:2005 *Sistemas fijos de lucha contra incendios. Sistemas de rociadores automáticos. Diseño, instalación y mantenimiento.*

Norma UNE EN 12259 – 1: 2002 *Protección contra incendios. Sistemas fijos de lucha contra incendios. Componentes para sistemas de rociadores y agua pulverizada. Parte 1: Rociadores automáticos.*

Norma UNE EN 12259 – 2: 2000 *Protección contra incendios. Sistemas fijos de lucha contra incendios. Componentes para sistemas de rociadores y agua pulverizada. Parte 2: Conjuntos de válvula de alarma de tubería mojada y cámaras de retardo.*

Norma UNE EN 12259 – 4: 2000 *Protección contra incendios. Sistemas fijos de lucha contra incendios. Componentes para sistemas de rociadores y agua pulverizada. Parte 4: Alarmas hidromecánicas.*

Norma UNE EN 12259 – 5: 2003 *Protección contra incendios. Sistemas fijos de lucha contra incendios. Componentes para sistemas de rociadores y agua pulverizada. Parte 5: Detectores de flujo de agua.*

Norma UNE 23580-6: 2005 *Seguridad contra incendios. Actas para la revisión de las instalaciones y equipos de protección contra incendios. Inspección técnica para mantenimiento. Parte 6: Sistemas de rociadores.*

Norma UNE 23500: 2012 *Sistemas de abastecimiento de agua contra incendios.*

Norma UNE-EN 671-1:2001 *Instalaciones fijas de lucha contra incendios. Sistemas equipados con mangueras. Parte 1: Bocas de incendio equipadas con mangueras semirrígidas.*

Norma UNE-EN 672-2:2001 *Instalaciones fijas de lucha contra incendios. Sistemas equipados con mangueras. Parte 2: Bocas de incendio equipadas con mangueras planas.*

Sitios Web

- [1] Viking S.A. [Web en línea] <www.vikingiberica.com> [Consulta: 28-05-2013]
- [2] Cype Ingenieros, S.A. [Web en línea] <www.generadordeprecios.info> [Consulta: 01-06-2013]
- [3] Salvador Escoda, S.A. [Web en línea] <www.salvadorescoda.com> [Consulta: 20-05-2013]
- [4] Agencia Estatal BOLETÍN OFICIAL DEL ESTADO <www.boe.es> [Consulta: 01-06-2013]
- [5] Construmática Servicios de Información Profesional, S.L. <www.construmatica.com> [Consulta: 23-05-2013]
- [6] Alé Laguna, Antonio [Web en línea] <www.soloingenieria.net> [Consulta: 20-05-2013]

8. Anexos

Hemos establecido 5 Anexos en este proyecto, que se establecen a continuación:

- ANEXO A.- Riesgo Ligero.
- ANEXO B.- Riesgo Ordinario Tipo 2: Aparcamiento de coches.
- ANEXO C.- Riesgo Ordinario Tipo 3: Centro Comercial.
- ANEXO D.- Riesgo Ordinario Tipo 4: Sala de Conciertos.
- ANEXO E.- Riesgo Extra de Proceso Tipo 2: Fábrica de Pinturas.

ANEXO A

Riesgo Ligero

En este anexo, se va a explicar el cálculo realizado en la red de Oficinas correspondientes al Riesgo Ligero.

- *Calculo Íntegro*

En él, encontraremos especificado los cálculos del área más desfavorable y del mas favorable. A título orientativo se han introducido las tres primeras iteraciones de ambas mallas, para ver como evoluciona según el método de Hardy Cross, y también las tres últimas para ver los resultados finales. En Cd adjunto con este proyecto se pueden ver todas las iteraciones realizadas, que en total son 160.

Además se explican los caudales iniciales supuestos para empezar el cálculo y un diagrama final con los caudales obtenidos.

- *Bombas necesarias*

Se introducen en este anexo las características de la bomba necesaria tanto por el método precalculado como por el método de Cálculo íntegro.

Ambos cálculos se han llevado a cabo según el programa EBARA__GCI Versión 2.0.0 Cód-CDGCI/2.0.0/12

Se especifican una descripción de la bomba, las curvas características y un plano con medidas.

Además se establece un cálculo como manda la norma del NPSH requerido y disponible para ver que la bomba cumple con los requisitos de diseño. Este cálculo se hace solo en el cálculo íntegro.

- *Rociadores elegidos*

Se especifican las características técnicas del rociador elegido, en nuestro caso de la casa comercial Viking con un K (métrico=57).

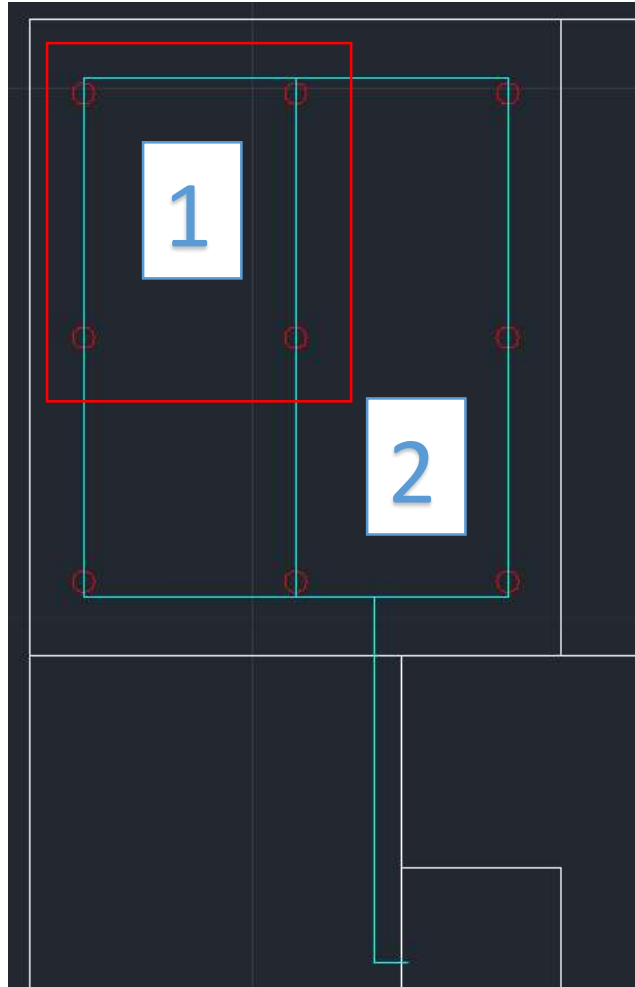
- *Planos*

Se introduce un plano con todas la medidas necesarias para el Riesgo Ligero Precalculado y otro para el Riesgo Ligero Calculado Íntegro.

A.1 Cálculo Íntegro

Área más desfavorable

El área calculada por el método de Hardy Cross es el siguiente:



Diámetro de las tuberías

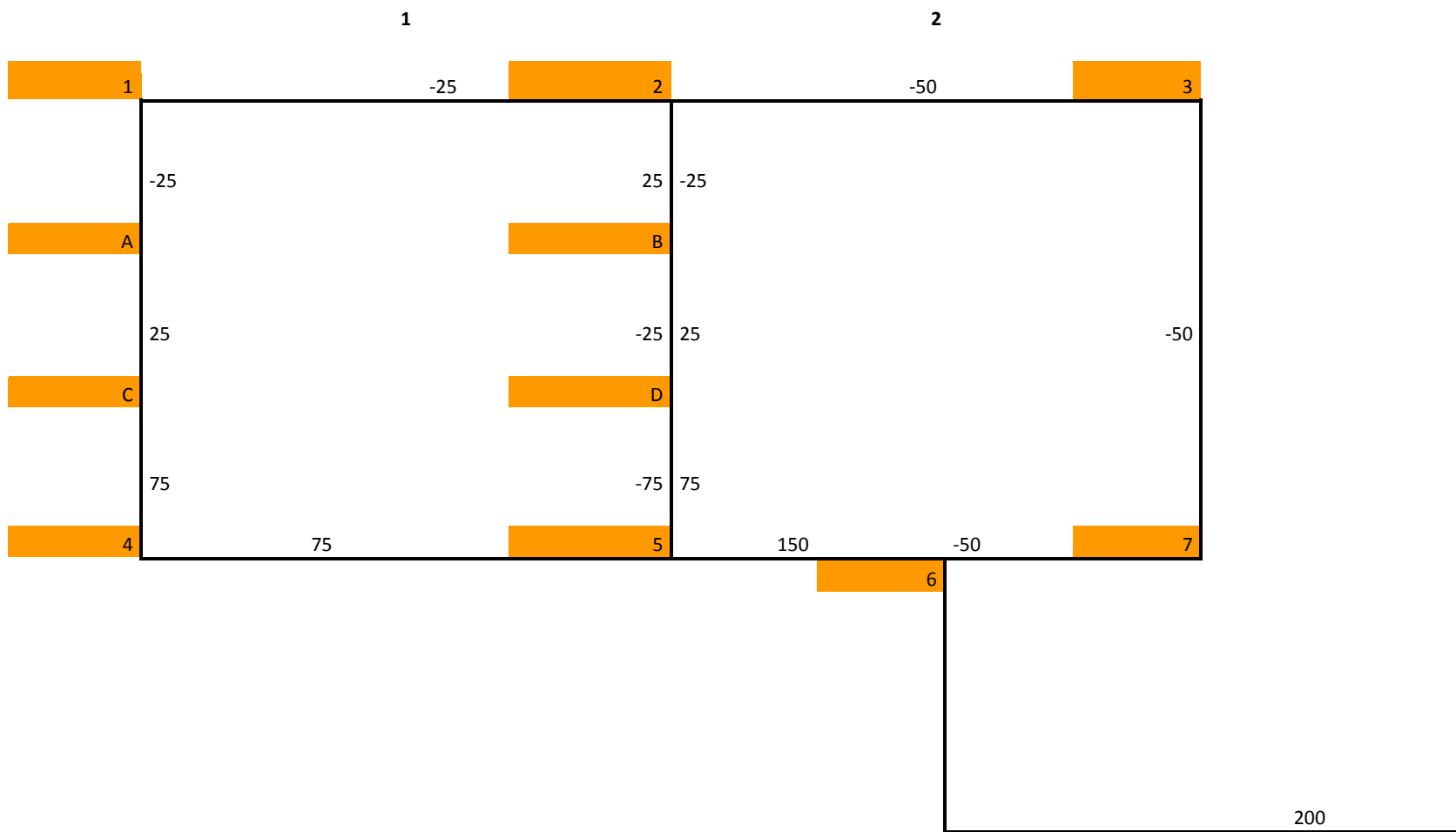
	DIAMETRO	DIAMETRO INTERIOR	LONGITUD ACCESORIOS
RAMALES	25	27,3	1,5
COLECTORES	32	36	2,1

Diámetro colector principal

TRAMO	Q (lpm)	Q (m3/s)	Longitud (m)	Diametro (mm)	L "T"	L equiv	J (bar)	velocidad
1	202,564849	0,00337608	24,5	41,9	4,8	29,3	0,58762323	2,44846495
						Σ	0,58762323	

ANEXO A. Riesgo Ligero

Caudales iniciales



ROCIADOR	CAUDAL
A	50
B	50
C	50
D	50

200

ANEXO A. Riesgo Ligero

Malla 1

TRAMO	Q (lpm)	Q (m3/s)	Longitud (m)	Diametro (mm)	L "T"	L equiv	J (bar)	J/Q	Variacion Q	AQ malla contigua	variacion Q	Q final (l/m)	Q final (m3/s)	Velocidad (m/s)	perdida de carga		
2-B	25	0,000416667	0,3	27,3	1,5	1,8	0,00606205	0,000242482	-2,43534793	-6,530225041	4,09487711	29,0948771	0,000484915	0,82841716	0,00802585		
B-D	-25	-0,000416667	4,6	27,3	1,5	6,1	-0,020543613	0,000821745	-2,43534793	-6,530225041	4,09487711	-20,9051229	-0,000348419	0,59523065	-0,01475555		
D-5	-75	-0,00125	4,9	27,3	1,5	6,4	-0,164513404	0,002193512	-2,43534793	-6,530225041	4,09487711	-70,9051229	-0,001181752	2,01887845	-0,14828306		
5-4	75	0,00125	4	36	2,1	6,1	0,040763368	0,000543512	-2,43534793			72,5646521	0,001209411	1,18816832	0,03834848		
4-C	75	0,00125	4,9	27,3	1,5	6,4	0,164513404	0,002193512	-2,43534793			72,5646521	0,001209411	2,06613015	0,15476738		
C-A	25	0,000416667	4,6	27,3	1,5	6,1	0,020543613	0,000821745	-2,43534793			22,5646521	0,000376078	0,64248235	0,01699538		
A-1	-25	-0,000416667	0,3	27,3	1,5	1,8	-0,00606205	0,000242482	-2,43534793			-27,4353479	-0,000457256	0,78116546	-0,00719954		
1-2	-25	-0,000416667	4	36	2,1	6,1	-0,00534067	0,000213627	-2,43534793			-27,4353479	-0,000457256	0,44922439	-0,0063428		
							Σ	0,035422698	0,007272616							suma	0,04155614

TRAMO	Q (lpm)	Q (m3/s)	Longitud (m)	Diametro (mm)	L "T"	L equiv	J (bar)	J/Q	Variacion Q	AQ malla contigua	variacion Q	Q final (l/m)	Q final (m3/s)	Velocidad (m/s)	perdida de carga		
2-B	29,0948771	0,000484915	0,3	27,3	1,5	1,8	0,00802585	0,000275851	-2,97634752	-1,369158483	-1,60718904	27,4876881	0,000458128	0,78265574	0,00722497		
B-D	-20,9051229	-0,000348419	4,6	27,3	1,5	6,1	-0,014755548	0,000705834	-2,97634752	-1,369158483	-1,60718904	-22,5123119	-0,000375205	0,64099207	-0,01692252		
D-5	-70,9051229	-0,001181752	4,9	27,3	1,5	6,4	-0,14828306	0,002091288	-2,97634752	-1,369158483	-1,60718904	-72,5123119	-0,001208539	2,06463987	-0,15456092		
5-4	72,5646521	0,001209411	4	36	2,1	6,1	0,038348483	0,000528473	-2,97634752			69,5883046	0,001159805	1,13943382	0,03548941		
4-C	72,5646521	0,001209411	4,9	27,3	1,5	6,4	0,154767376	0,00213282	-2,97634752			69,5883046	0,001159805	1,98138474	0,14322869		
C-A	22,5646521	0,000376078	4,6	27,3	1,5	6,1	0,016995377	0,000753186	-2,97634752			19,5883046	0,000326472	0,55773694	0,01308224		
A-1	-27,4353479	-0,000457256	0,3	27,3	1,5	1,8	-0,007199542	0,000262418	-2,97634752			-30,4116954	-0,000506862	0,86591087	-0,00871075		
1-2	-27,4353479	-0,000457256	4	36	2,1	6,1	-0,006342801	0,000231191	-2,97634752			-30,4116954	-0,000506862	0,49795888	-0,00767418		
							Σ	0,041556136	0,006981062							suma	0,01115694

TRAMO	Q (lpm)	Q (m3/s)	Longitud (m)	Diametro (mm)	L "T"	L equiv	J (bar)	J/Q	Variacion Q	AQ malla contigua	variacion Q	Q final (l/m)	Q final (m3/s)	Velocidad (m/s)	perdida de carga		
2-B	27,4876881	0,000458128	0,3	27,3	1,5	1,8	0,007224972	0,000262844	-0,80603172	-1,21911023	0,41307851	27,9007666	0,000465013	0,7944173	0,00742712		
B-D	-22,5123119	-0,000375205	4,6	27,3	1,5	6,1	-0,016922518	0,000751701	-0,80603172	-1,21911023	0,41307851	-22,0992334	-0,000368321	0,6292305	-0,01635256		
D-5	-72,5123119	-0,001208539	4,9	27,3	1,5	6,4	-0,15456092	0,002131513	-0,80603172	-1,21911023	0,41307851	-72,0992334	-0,001201654	2,05287831	-0,15293597		
5-4	69,5883046	0,001159805	4	36	2,1	6,1	0,035489412	0,000509991	-0,80603172			68,7822728	0,001146371	1,12623592	0,03473268		
4-C	69,5883046	0,001159805	4,9	27,3	1,5	6,4	0,143228692	0,002058229	-0,80603172			68,7822728	0,001146371	1,95843464	0,14017466		
C-A	19,5883046	0,000326472	4,6	27,3	1,5	6,1	0,013082236	0,00066786	-0,80603172			18,7822728	0,000313038	0,53478683	0,0121038		
A-1	-30,4116954	-0,000506862	0,3	27,3	1,5	1,8	-0,008710752	0,000286428	-0,80603172			-31,2177272	-0,000520295	0,88886098	-0,00914267		
1-2	-30,4116954	-0,000506862	4	36	2,1	6,1	-0,007674178	0,000252343	-0,80603172			-31,2177272	-0,000520295	0,51115679	-0,00805469		
							Σ	0,011156943	0,006920908							suma	0,00795237

ANEXO A. Riesgo Ligero

TRAMO	Q (lpm)	Q (m3/s)	Longitud (m)	Diametro (mm)	L "T"	L equiv	J (bar)	J/Q	Variacion Q	AQ malla contigua	variacion Q	Q final (l/m)	Q final (m3/s)	Velocidad (m/s)	perdida de carga		
2-B	28,2533754	0,00047089	0,3	27,3	1,5	1,8	0,007601698	0,000269055	-1,5343E-05	-1,44393E-05	-9,0336E-07	28,2533745	0,00047089	0,80445709	0,0076017		
B-D	-22,0885662	-0,000368143	4,6	27,3	1,5	6,1	-0,016337957	0,000739657	-1,5343E-05	-1,44393E-05	-9,0336E-07	-22,0885671	-0,000368143	0,6289268	-0,01633796		
D-5	-72,9549905	-0,001215917	4,9	27,3	1,5	6,4	-0,156311061	0,002142568	-1,5343E-05	-1,44393E-05	-9,0336E-07	-72,9549914	-0,001215917	2,07724427	-0,15631106		
5-4	68,204013	0,001136734	4	36	2,1	6,1	0,034194408	0,000501355	-1,5343E-05			68,2039977	0,001136733	1,11676728	0,03419439		
4-C	68,204013	0,001136734	4,9	27,3	1,5	6,4	0,138002299	0,002023375	-1,5343E-05			68,2039977	0,001136733	1,94196943	0,13800224		
C-A	17,8474735	0,000297458	4,6	27,3	1,5	6,1	0,011012979	0,000617061	-1,5343E-05			17,8474582	0,000297458	0,50816989	0,01101296		
A-1	-32,1525265	-0,000535875	0,3	27,3	1,5	1,8	-0,009655581	0,000300306	-1,5343E-05			-32,1525418	-0,000535876	0,91547791	-0,00965559		
1-2	-32,1525265	-0,000535875	4	36	2,1	6,1	-0,008506574	0,000264569	-1,5343E-05			-32,1525418	-0,000535876	0,52646337	-0,00850658		
							Σ	2,10439E-07	0,006857945							suma	9,9962E-08

TRAMO	Q (lpm)	Q (m3/s)	Longitud (m)	Diametro (mm)	L "T"	L equiv	J (bar)	J/Q	Variacion Q	AQ malla contigua	variacion Q	Q final (l/m)	Q final (m3/s)	Velocidad (m/s)	perdida de carga		
2-B	28,2533745	0,00047089	0,3	27,3	1,5	1,8	0,007601698	0,000269055	-7,2881E-06	-6,87925E-06	-4,088E-07	28,2533741	0,00047089	0,80445708	0,0076017		
B-D	-22,0885671	-0,000368143	4,6	27,3	1,5	6,1	-0,016337958	0,000739657	-7,2881E-06	-6,87925E-06	-4,088E-07	-22,0885675	-0,000368143	0,62892681	-0,01633796		
D-5	-72,9549914	-0,001215917	4,9	27,3	1,5	6,4	-0,156311065	0,002142568	-7,2881E-06	-6,87925E-06	-4,088E-07	-72,9549918	-0,001215917	2,07724428	-0,15631107		
5-4	68,2039977	0,001136733	4	36	2,1	6,1	0,034194394	0,000501355	-7,2881E-06			68,2039904	0,001136733	1,11676716	0,03419439		
4-C	68,2039977	0,001136733	4,9	27,3	1,5	6,4	0,138002241	0,002023375	-7,2881E-06			68,2039904	0,001136733	1,94196922	0,13800221		
C-A	17,8474582	0,000297458	4,6	27,3	1,5	6,1	0,011012961	0,00061706	-7,2881E-06			17,8474509	0,000297458	0,50816969	0,01101295		
A-1	-32,1525418	-0,000535876	0,3	27,3	1,5	1,8	-0,009655559	0,000300306	-7,2881E-06			-32,1525491	-0,000535876	0,91547812	-0,00965559		
1-2	-32,1525418	-0,000535876	4	36	2,1	6,1	-0,008506581	0,000264569	-7,2881E-06			-32,1525491	-0,000535876	0,52646349	-0,00850658		
							Σ	9,99622E-08	0,006857945							suma	4,7602E-08

TRAMO	Q (lpm)	Q (m3/s)	Longitud (m)	Diametro (mm)	L "T"	L equiv	J (bar)	J/Q	Variacion Q	AQ malla contigua	variacion Q	Q final (l/m)	Q final (m3/s)	Velocidad (m/s)	perdida de carga		
2-B	28,2533741	0,00047089	0,3	27,3	1,5	1,8	0,007601697	0,000269054	-3,4706E-06	-3,2693E-06	-2,013E-07	28,2533739	0,00047089	0,80445708	0,0076017		
B-D	-22,0885675	-0,000368143	4,6	27,3	1,5	6,1	-0,016337958	0,000739657	-3,4706E-06	-3,2693E-06	-2,013E-07	-22,0885677	-0,000368143	0,62892682	-0,01633796		
D-5	-72,9549918	-0,001215917	4,9	27,3	1,5	6,4	-0,156311067	0,002142568	-3,4706E-06	-3,2693E-06	-2,013E-07	-72,954992	-0,001215917	2,07724428	-0,15631107		
5-4	68,2039904	0,001136733	4	36	2,1	6,1	0,034194387	0,000501355	-3,4706E-06			68,2039869	0,001136733	1,11676711	0,03419438		
4-C	68,2039904	0,001136733	4,9	27,3	1,5	6,4	0,138002214	0,002023374	-3,4706E-06			68,2039869	0,001136733	1,94196913	0,1380022		
C-A	17,8474509	0,000297458	4,6	27,3	1,5	6,1	0,011012953	0,00061706	-3,4706E-06			17,8474474	0,000297457	0,50816959	0,01101295		
A-1	-32,1525491	-0,000535876	0,3	27,3	1,5	1,8	-0,009655594	0,000300306	-3,4706E-06			-32,1525526	-0,000535876	0,91547822	-0,00965556		
1-2	-32,1525491	-0,000535876	4	36	2,1	6,1	-0,008506585	0,00026457	-3,4706E-06			-32,1525526	-0,000535876	0,52646355	-0,00850659		
							Σ	4,76023E-08	0,006857944							suma	2,263E-08

ANEXO A. Riesgo Ligero

Malla 2

TRAMO	Q (lpm)	Q (m3/s)	Longitud (m)	Diametro (mm)	L "T"	L equiv	J (bar)	J/Q	Variacion Q	AQ malla contigua	variacion Q	Q final (l/m)	Q final (m3/s)	Velocidad (m/s)	perdida de carga	
3--7	-50	-0,000833333	9,8	27,3	1,5	11,3	-0,137192677	0,002743854	-6,53022504			-56,530225	-0,00094217	1,60958262	-0,17216931	
7--6	-50	-0,000833333	2,5	36	2,1	4,6	-0,01451875	0,000290375	-6,53022504			-56,530225	-0,00094217	0,92562178	-0,01822024	
6--5	150	0,0025	1,5	36	2,1	3,6	0,086725781	0,000578172	-6,53022504			143,469775	0,002391163	2,34916363	0,07987046	
5--D	75	0,00125	4,9	27,3	1,5	6,4	0,164513404	0,002193512	-6,53022504	-2,435347928	-4,09487711	70,9051229	0,001181752	2,01887845	0,14828306	
D-B	25	0,000416667	4,6	27,3	1,5	6,1	0,020543613	0,000821745	-6,53022504	-2,435347928	-4,09487711	20,9051229	0,000348419	0,59523065	0,01475555	
B-2	-25	-0,000416667	0,3	27,3	1,5	1,8	-0,00606205	0,000242482	-6,53022504	-2,435347928	-4,09487711	-29,0948771	-0,000484915	0,82841716	-0,00802585	
2--3	-50	-0,000833333	4	36	2,1	6,1	-0,019253125	0,000385063	-6,53022504			-56,530225	-0,00094217	0,92562178	-0,02416162	
						Σ	0,094756197	0,007255201							suma	0,02033204

TRAMO	Q (lpm)	Q (m3/s)	Longitud (m)	Diametro (mm)	L "T"	L equiv	J (bar)	J/Q	Variacion Q	AQ malla contigua	variacion Q	Q final (l/m)	Q final (m3/s)	Velocidad (m/s)	perdida de carga	
3--7	-56,530225	-0,00094217	9,8	27,3	1,5	11,3	-0,172169312	0,003045615	-1,36915848			-57,8993835	-0,00096499	1,64856661	-0,17996299	
7--6	-56,530225	-0,00094217	2,5	36	2,1	4,6	-0,018220238	0,00032231	-1,36915848			-57,8993835	-0,00096499	0,94804028	-0,01904502	
6--5	143,469775	0,002391163	1,5	36	2,1	3,6	0,079870456	0,000556706	-1,36915848			142,100616	0,002368344	2,32674513	0,07846607	
5--D	70,9051229	0,001181752	4,9	27,3	1,5	6,4	0,14828306	0,002091288	-1,36915848	-2,976347521	1,60718904	72,5123119	0,001208539	2,06463987	0,15456092	
D-B	20,9051229	0,000348419	4,6	27,3	1,5	6,1	0,014755548	0,000705834	-1,36915848	-2,976347521	1,60718904	22,5123119	0,000375205	0,64099207	0,01692252	
B-2	-29,0948771	-0,000484915	0,3	27,3	1,5	1,8	-0,00802585	0,000275851	-1,36915848	-2,976347521	1,60718904	-27,4876881	-0,000458128	0,78265574	-0,00722497	
2--3	-56,530225	-0,00094217	4	36	2,1	6,1	-0,02416162	0,000427411	-1,36915848			-57,8993835	-0,00096499	0,94804028	-0,02525536	
						Σ	0,020332044	0,007425015							suma	0,01846116

TRAMO	Q (lpm)	Q (m3/s)	Longitud (m)	Diametro (mm)	L "T"	L equiv	J (bar)	J/Q	Variacion Q	AQ malla contigua	variacion Q	Q final (l/m)	Q final (m3/s)	Velocidad (m/s)	perdida de carga	
3--7	-57,8993835	-0,00096499	9,8	27,3	1,5	11,3	-0,179962994	0,003108202	-1,21911023			-59,1184938	-0,000985308	1,68327828	-0,18703576	
7--6	-57,8993835	-0,00096499	2,5	36	2,1	4,6	-0,019045023	0,000328933	-1,21911023			-59,1184938	-0,000985308	0,9680019	-0,01979352	
6--5	142,100616	0,002368344	1,5	36	2,1	3,6	0,078466074	0,000552187	-1,21911023			140,881506	0,002348025	2,30678351	0,07722524	
5--D	72,5123119	0,001208539	4,9	27,3	1,5	6,4	0,15456092	0,002131513	-1,21911023	-0,806031723	-0,41307851	72,0992334	0,001201654	2,05287831	0,15293597	
D-B	22,5123119	0,000375205	4,6	27,3	1,5	6,1	0,016922518	0,000751701	-1,21911023	-0,806031723	-0,41307851	22,0992334	0,000368321	0,6292305	0,01635256	
B-2	-27,4876881	-0,000458128	0,3	27,3	1,5	1,8	-0,007224972	0,000262844	-1,21911023	-0,806031723	-0,41307851	-27,9007666	-0,000465013	0,7944173	-0,00742712	
2--3	-57,8993835	-0,00096499	4	36	2,1	6,1	-0,025255357	0,000436194	-1,21911023			-59,1184938	-0,000985308	0,9680019	-0,02624792	
						Σ	0,018461165	0,007571573							suma	0,00600946

ANEXO A. Riesgo Ligero

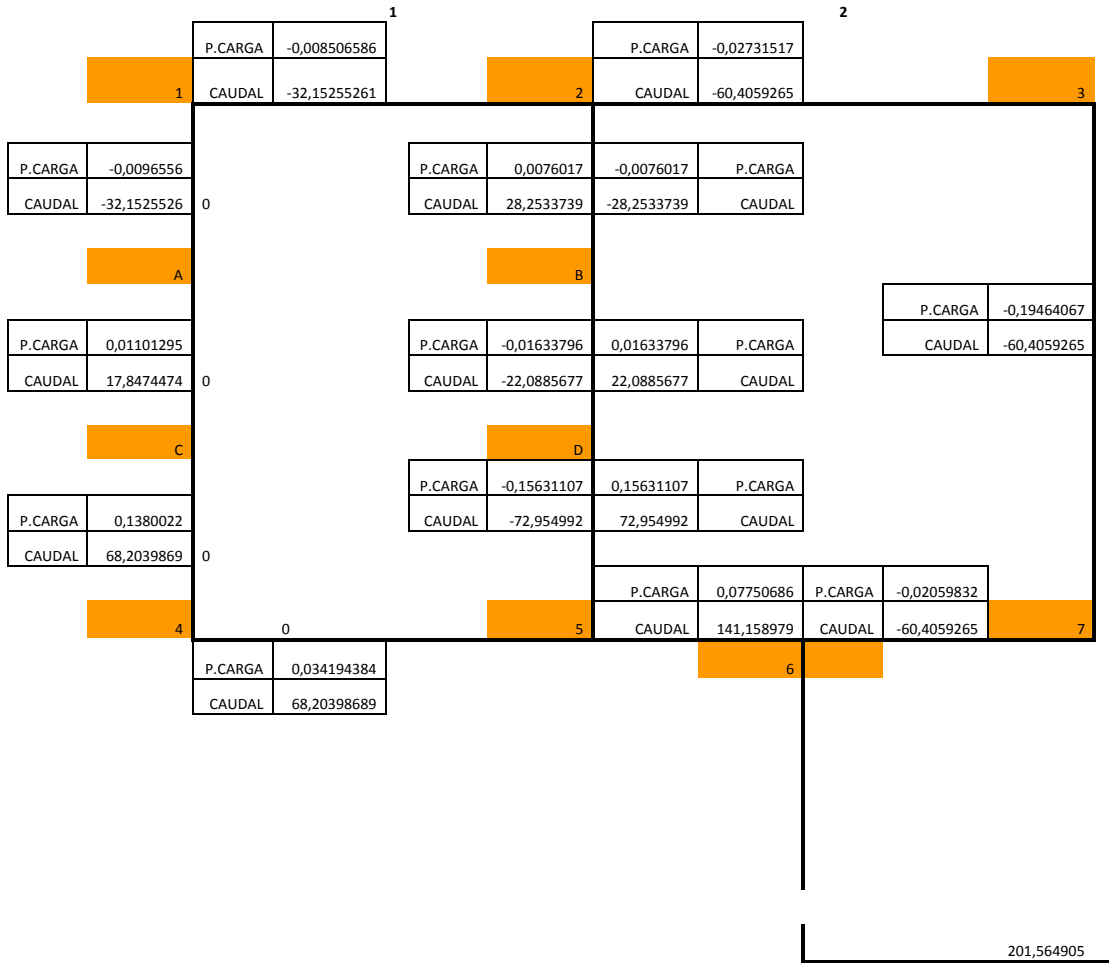
TRAMO	Q (lpm)	Q (m3/s)	Longitud (m)	Diametro (mm)	L "T"	L equiv	J (bar)	J/Q	Variacion Q	AQ malla contigua	variacion Q	Q final (l/m)	Q final (m3/s)	Velocidad (m/s)	perdida de carga		
3--7	-60,4059019	-0,001006765	9,8	27,3	1,5	11,3	-0,194640523	0,00322221	-1,4439E-05			-60,4059164	-0,001006765	1,71993501	-0,19464061		
7--6	-60,4059019	-0,001006765	2,5	36	2,1	4,6	-0,020598309	0,000340998	-1,4439E-05			-60,4059164	-0,001006765	0,98908207	-0,02059832		
6--5	141,159003	0,00235265	1,5	36	2,1	3,6	0,077506883	0,000549075	-1,4439E-05			141,158989	0,00235265	2,31132699	0,07750687		
5--D	72,9549905	0,001215917	4,9	27,3	1,5	6,4	0,156311061	0,002142568	-1,4439E-05	-1,53427E-05	9,0336E-07	72,9549914	0,001215917	2,07724427	0,15631106		
D-B	22,0885662	0,000368143	4,6	27,3	1,5	6,1	0,016337957	0,000739657	-1,4439E-05	-1,53427E-05	9,0336E-07	22,0885671	0,000368143	0,6289268	0,01633796		
B-2	-28,2533754	-0,00047089	0,3	27,3	1,5	1,8	-0,007601698	0,000269055	-1,4439E-05	-1,53427E-05	9,0336E-07	-28,2533745	-0,00047089	0,80445709	-0,0076017		
2--3	-60,4059019	-0,001006765	4	36	2,1	6,1	-0,027315149	0,000452193	-1,4439E-05			-60,4059164	-0,001006765	0,98908207	-0,02731516		
							Σ	2,22821E-07	0,007715757							suma	1,0616E-07

TRAMO	Q (lpm)	Q (m3/s)	Longitud (m)	Diametro (mm)	L "T"	L equiv	J (bar)	J/Q	Variacion Q	AQ malla contigua	variacion Q	Q final (l/m)	Q final (m3/s)	Velocidad (m/s)	perdida de carga		
3--7	-60,4059164	-0,001006765	9,8	27,3	1,5	11,3	-0,194640609	0,003222211	-6,8793E-06			-60,4059233	-0,001006765	1,7199352	-0,19464065		
7--6	-60,4059164	-0,001006765	2,5	36	2,1	4,6	-0,020598318	0,000340998	-6,8793E-06			-60,4059233	-0,001006765	0,98908218	-0,02059832		
6--5	141,158989	0,00235265	1,5	36	2,1	3,6	0,077506868	0,000549075	-6,8793E-06			141,158982	0,00235265	2,31132688	0,07750686		
5--D	72,9549914	0,001215917	4,9	27,3	1,5	6,4	0,156311065	0,002142568	-6,8793E-06	-7,28806E-06	4,088E-07	72,9549918	0,001215917	2,07724428	0,15631107		
D-B	22,0885671	0,000368143	4,6	27,3	1,5	6,1	0,016337958	0,000739657	-6,8793E-06	-7,28806E-06	4,088E-07	22,0885675	0,000368143	0,62892681	0,01633796		
B-2	-28,2533745	-0,00047089	0,3	27,3	1,5	1,8	-0,007601698	0,000269055	-6,8793E-06	-7,28806E-06	4,088E-07	-28,2533741	-0,00047089	0,80445708	-0,0076017		
2--3	-60,4059164	-0,001006765	4	36	2,1	6,1	-0,027315161	0,000452193	-6,8793E-06			-60,4059233	-0,001006765	0,98908218	-0,02731517		
							Σ	1,06157E-07	0,007715758							suma	5,045E-08

TRAMO	Q (lpm)	Q (m3/s)	Longitud (m)	Diametro (mm)	L "T"	L equiv	J (bar)	J/Q	Variacion Q	AQ malla contigua	variacion Q	Q final (l/m)	Q final (m3/s)	Velocidad (m/s)	perdida de carga		
3--7	-60,4059233	-0,001006765	9,8	27,3	1,5	11,3	-0,19464065	0,003222211	-3,2693E-06			-60,4059265	-0,001006765	1,71993529	-0,19464067		
7--6	-60,4059233	-0,001006765	2,5	36	2,1	4,6	-0,020598322	0,000340998	-3,2693E-06			-60,4059265	-0,001006765	0,98908223	-0,02059832		
6--5	141,158982	0,00235265	1,5	36	2,1	3,6	0,077506861	0,000549075	-3,2693E-06			141,158979	0,00235265	2,31132682	0,07750686		
5--D	72,9549918	0,001215917	4,9	27,3	1,5	6,4	0,156311067	0,002142568	-3,2693E-06	-3,4706E-06	2,013E-07	72,954992	0,001215917	2,07724428	0,15631107		
D-B	22,0885675	0,000368143	4,6	27,3	1,5	6,1	0,016337958	0,000739657	-3,2693E-06	-3,4706E-06	2,013E-07	22,0885677	0,000368143	0,62892682	0,01633796		
B-2	-28,2533741	-0,00047089	0,3	27,3	1,5	1,8	-0,007601697	0,000269054	-3,2693E-06	-3,4706E-06	2,013E-07	-28,2533739	-0,00047089	0,80445708	-0,0076017		
2--3	-60,4059233	-0,001006765	4	36	2,1	6,1	-0,027315166	0,000452194	-3,2693E-06			-60,4059265	-0,001006765	0,98908223	-0,02731517		
							Σ	5,04502E-08	0,007715758							suma	2,4017E-08

ANEXO A. Riesgo Ligero

Caudales finales



ROCIADOR	PERDIDA DE CARGA	DIFERENCIA	PRESION	CAUDAL
A	0,26071639	-0,26071635	4,6647E-08	50
B	0,25015588	-0,25015586	2,4017E-08	50,3419417
C	0,24970344	-0,2497034	4,6647E-08	50,3565395
D	0,23381793	-0,2338179	2,4017E-08	50,8664243
suma				201,564905

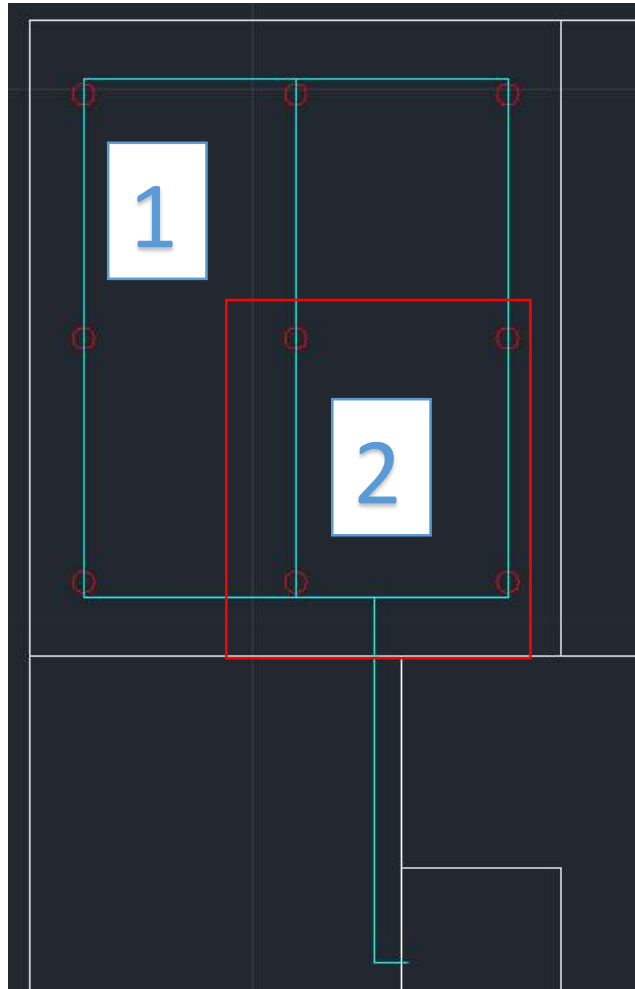
PERDIDA CARGA MAXIMA				0,26071639
PRESION MINIMA				0,76946753

PERDIDA CARGA POR ALTURA		17		1,666
PERDIDA DE CARGA DE TUBERIA				6,0615E-06
PRESION BOMBA				2,69618998

MAXIMA DIFERENCIA 4,6647E-08

Área más favorable

El área calculada por el método de Hardy Cross es el siguiente:



Diámetro de las tuberías

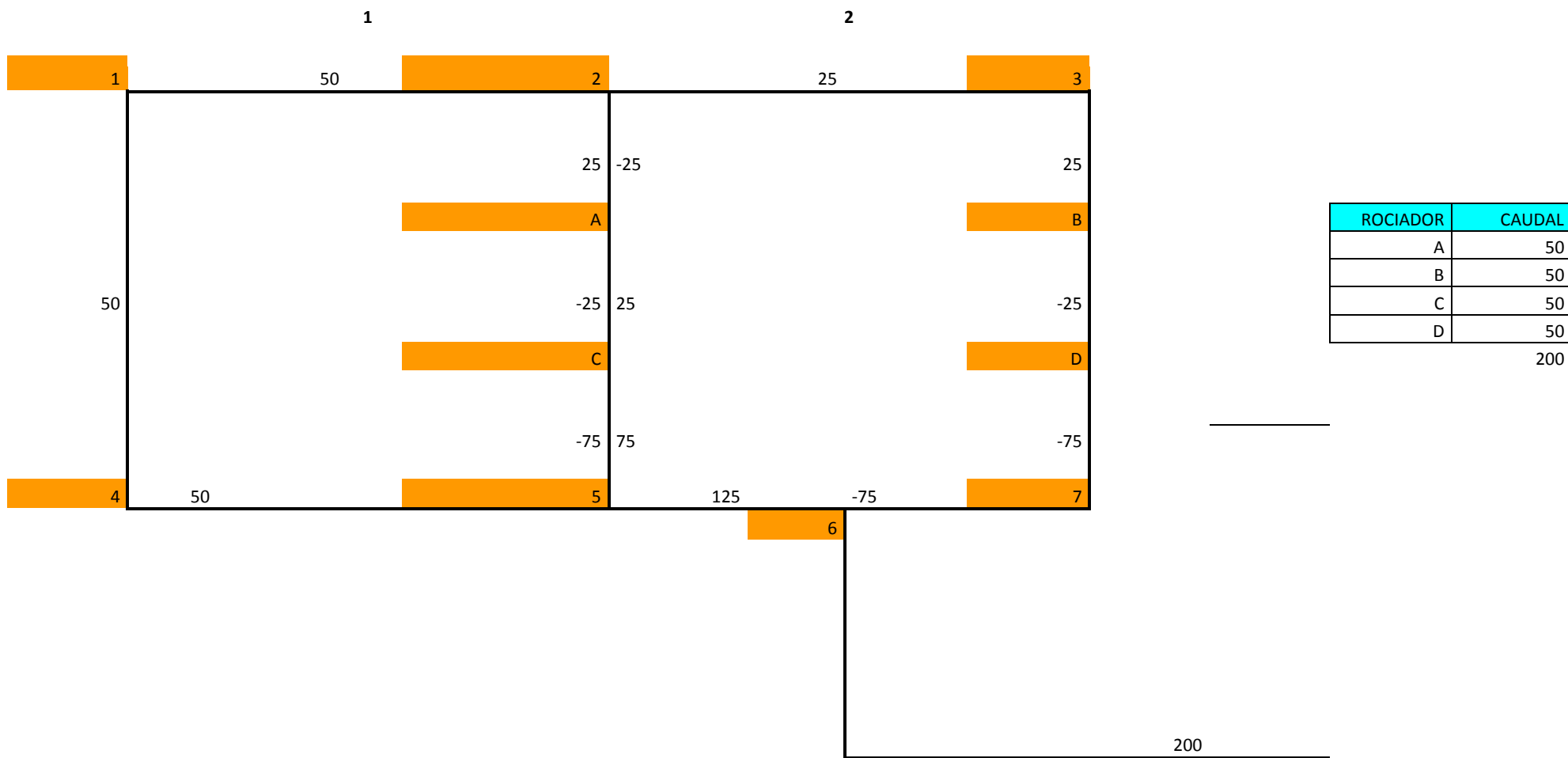
	DIAMETRO	DIAMETRO INTERIOR	LONGITUD ACCESORIOS
RAMALES	25	27,3	1,5
COLECTORES	32	36	2,1

Diámetro colector principal

TRAMO	Q (lpm)	Q (m3/s)	Longitud (m)	Diametro (mm)	L "T"	L equiv	J (bar)	velocidad
1	202,564849	0,00337608	24,5	41,9	4,8	29,3	0,58762323	2,44846495
						Σ	0,58762323	

ANEXO A. Riesgo Ligero

Caudales iniciales



ANEXO A. Riesgo Ligero

Malla 1

TRAMO	Q (lpm)	Q (m3/s)	Longitud (m)	Diametro (mm)	L "T"	L equiv	J (bar)	J/Q	Variacion Q	AQ malla contigua	variacion Q	Q final (l/m)	Q final (m3/s)	Velocidad (m/s)	perdida de carga		
2-A	25	0,000416667	4,9	27,3	1,5	6,4	0,021553955	0,000862158	-11,2161835	-3,190134196	-8,02604927	16,9739507	0,000282899	0,48329855	0,01053019		
A-C	-25	-0,000416667	4,6	27,3	1,5	6,1	-0,020543613	0,000821745	-11,2161835	-3,190134196	-8,02604927	-33,0260493	-0,000550434	0,94034925	-0,03438528		
C-5	-75	-0,00125	0,3	27,3	1,5	1,8	-0,046269395	0,000616925	-11,2161835	-3,190134196	-8,02604927	-83,0260493	-0,001383767	2,36399706	-0,05584407		
5-4	50	0,000833333	4	36	2,1	6,1	0,019253125	0,000385063	-11,2161835			38,7838165	0,000646397	0,63504338	0,01203401		
4-1	50	0,000833333	9,8	27,3	1,5	11,3	0,137192677	0,002743854	-11,2161835			38,7838165	0,000646397	1,10428991	0,08575114		
1-2	50	0,000833333	4	36	2,1	6,1	0,019253125	0,000385063	-11,2161835			38,7838165	0,000646397	0,63504338	0,01203401		
							Σ	0,130439874	0,005814807							suma	0,03012

TRAMO	Q (lpm)	Q (m3/s)	Longitud (m)	Diametro (mm)	L "T"	L equiv	J (bar)	J/Q	Variacion Q	AQ malla contigua	variacion Q	Q final (l/m)	Q final (m3/s)	Velocidad (m/s)	perdida de carga		
2-A	16,9739507	0,000282899	4,9	27,3	1,5	6,4	0,010530194	0,000620374	-2,91537804	-4,414005904	1,49862786	18,4725786	0,000307876	0,52596892	0,01231442		
A-C	-33,0260493	-0,000550434	4,6	27,3	1,5	6,1	-0,03438528	0,001041156	-2,91537804	-4,414005904	1,49862786	-31,5274214	-0,000525457	0,89767889	-0,03155451		
C-5	-83,0260493	-0,001383767	0,3	27,3	1,5	1,8	-0,055844071	0,000672609	-2,91537804	-4,414005904	1,49862786	-81,5274214	-0,00135879	2,32132669	-0,05399361		
5-4	38,7838165	0,000646397	4	36	2,1	6,1	0,012034006	0,000310284	-2,91537804			35,8684385	0,000597807	0,5873072	0,01041417		
4-1	38,7838165	0,000646397	9,8	27,3	1,5	11,3	0,085751145	0,002211003	-2,91537804			35,8684385	0,000597807	1,02128047	0,07420864		
1-2	38,7838165	0,000646397	4	36	2,1	6,1	0,012034006	0,000310284	-2,91537804			35,8684385	0,000597807	0,5873072	0,01041417		
							Σ	0,03012	0,005165711							suma	0,02180329

TRAMO	Q (lpm)	Q (m3/s)	Longitud (m)	Diametro (mm)	L "T"	L equiv	J (bar)	J/Q	Variacion Q	AQ malla contigua	variacion Q	Q final (l/m)	Q final (m3/s)	Velocidad (m/s)	perdida de carga		
2-A	18,4725786	0,000307876	4,9	27,3	1,5	6,4	0,012314417	0,000666632	-2,18936392	-1,433935932	-0,75542798	17,7171506	0,000295286	0,50445965	0,011399		
A-C	-31,5274214	-0,000525457	4,6	27,3	1,5	6,1	-0,031554511	0,001000859	-2,18936392	-1,433935932	-0,75542798	-32,2828494	-0,000538047	0,91918815	-0,03296748		
C-5	-81,5274214	-0,00135879	0,3	27,3	1,5	1,8	-0,053993607	0,000662275	-2,18936392	-1,433935932	-0,75542798	-82,2828494	-0,001371381	2,34283596	-0,05492281		
5-4	35,8684385	0,000597807	4	36	2,1	6,1	0,010414173	0,000290344	-2,18936392			33,6790746	0,000561318	0,55145871	0,00926879		
4-1	35,8684385	0,000597807	9,8	27,3	1,5	11,3	0,074208643	0,002068912	-2,18936392			33,6790746	0,000561318	0,95894281	0,06604694		
1-2	35,8684385	0,000597807	4	36	2,1	6,1	0,010414173	0,000290344	-2,18936392			33,6790746	0,000561318	0,55145871	0,00926879		
							Σ	0,02180329	0,004979366							suma	0,00809323

ANEXO A. Riesgo Ligero

TRAMO	Q (lpm)	Q (m3/s)	Longitud (m)	Diametro (mm)	L "T"	L equiv	J (bar)	J/Q	Variacion Q	AQ malla contigua	variacion Q	Q final (l/m)	Q final (m3/s)	Velocidad (m/s)	perdida de carga		
2-A	17,7463695	0,000295773	4,9	27,3	1,5	6,4	0,011433799	0,000644289	-8,3512E-05	-7,58043E-05	-7,7079E-06	17,7463618	0,000295773	0,50529138	0,01143379		
A-C	-32,2536305	-0,000537561	4,6	27,3	1,5	6,1	-0,0329123	0,001020422	-8,3512E-05	-7,58043E-05	-7,7079E-06	-32,2536382	-0,000537561	0,91835643	-0,03291231		
C-5	-83,3117557	-0,001388529	0,3	27,3	1,5	1,8	-0,056200103	0,000674576	-8,3512E-05	-7,58043E-05	-7,7079E-06	-83,3117634	-0,001388529	2,37213218	-0,05620011		
5-4	32,163866	0,000536064	4	36	2,1	6,1	0,008512125	0,000264649	-8,3512E-05			32,1637825	0,000536063	0,52664743	0,00851208		
4-1	32,163866	0,000536064	9,8	27,3	1,5	11,3	0,060655149	0,001885816	-8,3512E-05			32,1637825	0,000536063	0,91579797	0,06065486		
1-2	32,163866	0,000536064	4	36	2,1	6,1	0,008512125	0,000264649	-8,3512E-05			32,1637825	0,000536063	0,52664743	0,00851208		
							Σ	7,941E-07	0,004754401							suma	3,8761E-07

TRAMO	Q (lpm)	Q (m3/s)	Longitud (m)	Diametro (mm)	L "T"	L equiv	J (bar)	J/Q	Variacion Q	AQ malla contigua	variacion Q	Q final (l/m)	Q final (m3/s)	Velocidad (m/s)	perdida de carga		
2-A	17,7463618	0,000295773	4,9	27,3	1,5	6,4	0,01143379	0,000644289	-4,0764E-05	-3,71062E-05	-3,6576E-06	17,7463581	0,000295773	0,50529128	0,01143379		
A-C	-32,2536382	-0,000537561	4,6	27,3	1,5	6,1	-0,032912315	0,001020422	-4,0764E-05	-3,71062E-05	-3,6576E-06	-32,2536419	-0,000537561	0,91835653	-0,03291232		
C-5	-83,3117634	-0,001388529	0,3	27,3	1,5	1,8	-0,056200113	0,000674576	-4,0764E-05	-3,71062E-05	-3,6576E-06	-83,311767	-0,001388529	2,37213229	-0,05620012		
5-4	32,1637825	0,000536063	4	36	2,1	6,1	0,008512084	0,000264648	-4,0764E-05			32,1637417	0,000536062	0,52664676	0,00851206		
4-1	32,1637825	0,000536063	9,8	27,3	1,5	11,3	0,060654858	0,001885812	-4,0764E-05			32,1637417	0,000536062	0,91579681	0,06065472		
1-2	32,1637825	0,000536063	4	36	2,1	6,1	0,008512084	0,000264648	-4,0764E-05			32,1637417	0,000536062	0,52664676	0,00851206		
							Σ	3,87615E-07	0,004754396							suma	1,8965E-07

TRAMO	Q (lpm)	Q (m3/s)	Longitud (m)	Diametro (mm)	L "T"	L equiv	J (bar)	J/Q	Variacion Q	AQ malla contigua	variacion Q	Q final (l/m)	Q final (m3/s)	Velocidad (m/s)	perdida de carga		
2-A	17,7463581	0,000295773	4,9	27,3	1,5	6,4	0,011433786	0,000644289	-1,9945E-05	-1,81201E-05	-1,8252E-06	17,7463563	0,000295773	0,50529122	0,01143378		
A-C	-32,2536419	-0,000537561	4,6	27,3	1,5	6,1	-0,032912322	0,001020422	-1,9945E-05	-1,81201E-05	-1,8252E-06	-32,2536437	-0,000537561	0,91835658	-0,03291233		
C-5	-83,311767	-0,001388529	0,3	27,3	1,5	1,8	-0,056200117	0,000674576	-1,9945E-05	-1,81201E-05	-1,8252E-06	-83,3117689	-0,001388529	2,37213234	-0,05620012		
5-4	32,1637417	0,000536062	4	36	2,1	6,1	0,008512064	0,000264648	-1,9945E-05			32,1637218	0,000536062	0,52664643	0,00851205		
4-1	32,1637417	0,000536062	9,8	27,3	1,5	11,3	0,060654715	0,00188581	-1,9945E-05			32,1637218	0,000536062	0,91579624	0,06065465		
1-2	32,1637417	0,000536062	4	36	2,1	6,1	0,008512064	0,000264648	-1,9945E-05			32,1637218	0,000536062	0,52664643	0,00851205		
							Σ	1,89655E-07	0,004754393							suma	9,2642E-08

ANEXO A. Riesgo Ligero

Malla 2

TRAMO	Q (lpm)	Q (m3/s)	Longitud (m)	Diametro (mm)	L "T"	Lequiv	J (bar)	J/Q	Variacion Q	AQ malla contigua	variacion Q	Q final (l/m)	Q final (m3/s)	Velocidad (m/s)	perdida de carga	
3-B	25	0,000416667	4,9	27,3	1,5	6,4	0,021553955	0,000862158	-3,1901342			21,8098658	0,000363498	0,62099135	0,01674349	
B-D	-25	-0,000416667	4,6	27,3	1,5	6,1	-0,020543613	0,000821745	-3,1901342			-28,1901342	-0,000469836	0,80265645	-0,02565473	
D-7	-75	-0,00125	0,3	27,3	1,5	1,8	-0,046269395	0,000616925	-3,1901342			-78,1901342	-0,001303169	2,22630426	-0,04997601	
7-6	-75	-0,00125	2,5	36	2,1	4,6	-0,030739589	0,000409861	-3,1901342			-78,1901342	-0,001303169	1,28027955	-0,03320212	
6-5	125	0,002083333	1,5	36	2,1	3,6	0,061896047	0,000495168	-3,1901342			121,809866	0,002030164	1,99450586	0,05900543	
5-C	75	0,00125	0,3	27,3	1,5	1,8	0,046269395	0,000616925	-3,1901342	-11,21618347	8,02604927	83,0260493	0,001383767	2,36399706	0,05584407	
C-A	25	0,000416667	4,6	27,3	1,5	6,1	0,020543613	0,000821745	-3,1901342	-11,21618347	8,02604927	33,0260493	0,000550434	0,94034925	0,03438528	
A-2	-25	-0,000416667	4,9	27,3	1,5	6,4	-0,021553955	0,000862158	-3,1901342	-11,21618347	8,02604927	-16,9739507	-0,000282899	0,48329855	-0,01053019	
2--3	25	0,000416667	4	36	2,1	6,1	0,00534067	0,000213627	-3,1901342			21,8098658	0,000363498	0,35711315	0,00414873	
						Σ	0,036497128	0,005720312							suma	0,05076393

TRAMO	Q (lpm)	Q (m3/s)	Longitud (m)	Diametro (mm)	L "T"	Lequiv	J (bar)	J/Q	Variacion Q	AQ malla contigua	variacion Q	Q final (l/m)	Q final (m3/s)	Velocidad (m/s)	perdida de carga	
3-B	21,8098658	0,000363498	4,9	27,3	1,5	6,4	0,01674349	0,000767703	-4,4140059			17,3958599	0,000289931	0,49531156	0,01101952	
B-D	-28,1901342	-0,000469836	4,6	27,3	1,5	6,1	-0,025654735	0,000910061	-4,4140059			-32,6041401	-0,000543402	0,92833625	-0,03357704	
D-7	-78,1901342	-0,001303169	0,3	27,3	1,5	1,8	-0,049976013	0,00063916	-4,4140059			-82,6041401	-0,001376736	2,35198406	-0,05532021	
7-6	-78,1901342	-0,001303169	2,5	36	2,1	4,6	-0,033202122	0,000424633	-4,4140059			-82,6041401	-0,001376736	1,35255416	-0,0367526	
6-5	121,809866	0,002030164	1,5	36	2,1	3,6	0,059005426	0,000484406	-4,4140059			117,39586	0,001956598	1,92223125	0,05511084	
5-C	83,0260493	0,001383767	0,3	27,3	1,5	1,8	0,055844071	0,000672609	-4,4140059	-2,915378044	-1,49862786	81,5274214	0,00135879	2,32132669	0,05399361	
C-A	33,0260493	0,000550434	4,6	27,3	1,5	6,1	0,03438528	0,001041156	-4,4140059	-2,915378044	-1,49862786	31,5274214	0,000525457	0,89767889	0,03155451	
A-2	-16,9739507	-0,000282899	4,9	27,3	1,5	6,4	-0,010530194	0,000620374	-4,4140059	-2,915378044	-1,49862786	-18,4725786	-0,000307876	0,52596892	-0,01231442	
2--3	21,8098658	0,000363498	4	36	2,1	6,1	0,004148726	0,000190222	-4,4140059			17,3958599	0,000289931	0,28483854	0,00273043	
						Σ	0,050763929	0,005750324							suma	0,01644465

TRAMO	Q (lpm)	Q (m3/s)	Longitud (m)	Diametro (mm)	L "T"	Lequiv	J (bar)	J/Q	Variacion Q	AQ malla contigua	variacion Q	Q final (l/m)	Q final (m3/s)	Velocidad (m/s)	perdida de carga	
3-B	17,3958599	0,000289931	4,9	27,3	1,5	6,4	0,011019525	0,000633457	-1,43393593			15,961924	0,000266032	0,45448316	0,00939822	
B-D	-32,6041401	-0,000543402	4,6	27,3	1,5	6,1	-0,03357704	0,00102984	-1,43393593			-34,038076	-0,000567301	0,96916464	-0,03635993	
D-7	-82,6041401	-0,001376736	0,3	27,3	1,5	1,8	-0,055320213	0,000669703	-1,43393593			-84,038076	-0,001400635	2,39281245	-0,05710988	
7-6	-82,6041401	-0,001376736	2,5	36	2,1	4,6	-0,036752601	0,000444924	-1,43393593			-84,038076	-0,001400635	1,37603333	-0,03794159	
6-5	117,39586	0,001956598	1,5	36	2,1	3,6	0,055110841	0,000469445	-1,43393593			115,961924	0,001932699	1,89875208	0,05387198	
5-C	81,5274214	0,00135879	0,3	27,3	1,5	1,8	0,053993607	0,000662275	-1,43393593	-2,189363917	0,75542798	82,2828494	0,001371381	2,34283596	0,05492281	
C-A	31,5274214	0,000525457	4,6	27,3	1,5	6,1	0,031554511	0,001000859	-1,43393593	-2,189363917	0,75542798	32,2828494	0,000538047	0,91918815	0,03296748	
A-2	-18,4725786	-0,000307876	4,9	27,3	1,5	6,4	-0,012314417	0,000666632	-1,43393593	-2,189363917	0,75542798	-17,7171506	-0,000295286	0,50445965	-0,011399	
2--3	17,3958599	0,000289931	4	36	2,1	6,1	0,002730434	0,000156959	-1,43393593			15,961924	0,000266032	0,26135938	0,0023287	
						Σ	0,016444646	0,005734094							suma	0,01067879

ANEXO A. Riesgo Ligero

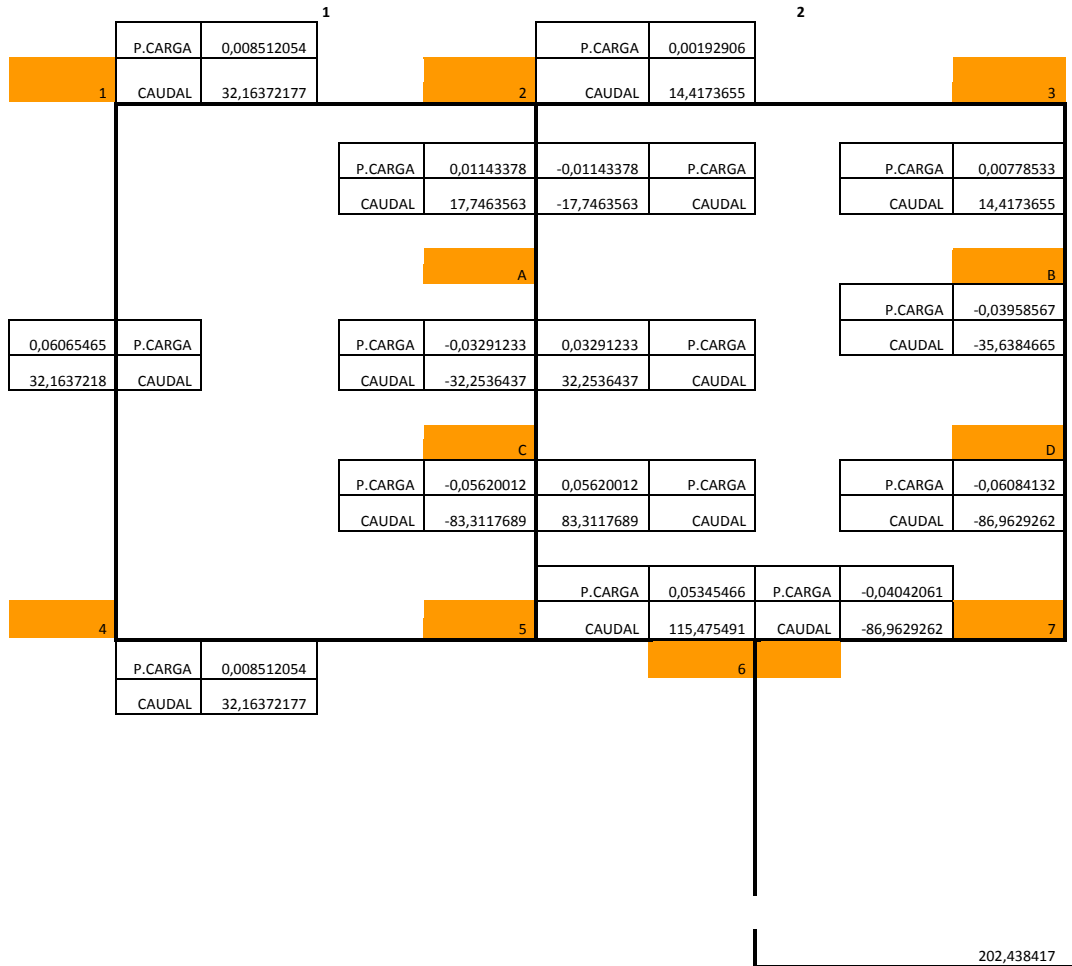
TRAMO	Q (lpm)	Q (m3/s)	Longitud (m)	Diametro (mm)	L "T"	L equiv	J (bar)	J/Q	Variacion Q	AQ malla contigua	variacion Q	Q final (l/m)	Q final (m3/s)	Velocidad (m/s)	perdida de carga
3-B	14,4174965	0,000240292	4,9	27,3	1,5	6,4	0,007785458	0,000540001	-7,5804E-05			14,4174207	0,00024029	0,41050659	0,00778538
B-D	-35,6383355	-0,000593972	4,6	27,3	1,5	6,1	-0,039585399	0,001110753	-7,5804E-05			-35,6384113	-0,000593974	1,01473092	-0,03958555
D-7	-86,9627951	-0,00144938	0,3	27,3	1,5	1,8	-0,060841154	0,000699623	-7,5804E-05			-86,9628709	-0,001449381	2,47609001	-0,06084125
7-6	-86,9627951	-0,00144938	2,5	36	2,1	4,6	-0,0404205	0,000464802	-7,5804E-05			-86,9628709	-0,001449381	1,4239237	-0,04042056
6-5	115,475622	0,001924594	1,5	36	2,1	3,6	0,05345477	0,00046291	-7,5804E-05			115,475546	0,001924592	1,89078816	0,0534547
5-C	83,3117557	0,001388529	0,3	27,3	1,5	1,8	0,056200103	0,000674576	-7,5804E-05	-8,35121E-05	7,7079E-06	83,3117634	0,001388529	2,37213218	0,05620011
C-A	32,2536305	0,000537561	4,6	27,3	1,5	6,1	0,0329123	0,001020422	-7,5804E-05	-8,35121E-05	7,7079E-06	32,2536382	0,000537561	0,91835643	0,03291231
A-2	-17,7463695	-0,000295773	4,9	27,3	1,5	6,4	-0,011433799	0,000644289	-7,5804E-05	-8,35121E-05	7,7079E-06	-17,7463618	-0,000295773	0,50529138	-0,01143379
2--3	14,4174965	0,000240292	4	36	2,1	6,1	0,001929092	0,000133802	-7,5804E-05			14,4174207	0,00024029	0,23606979	0,00192907
							Σ	8,71927E-07	0,005751178					suma	4,2681E-07

TRAMO	Q (lpm)	Q (m3/s)	Longitud (m)	Diametro (mm)	L "T"	L equiv	J (bar)	J/Q	Variacion Q	AQ malla contigua	variacion Q	Q final (l/m)	Q final (m3/s)	Velocidad (m/s)	perdida de carga
3-B	14,4174207	0,00024029	4,9	27,3	1,5	6,4	0,007785383	0,000539998	-3,7106E-05			14,4173836	0,00024029	0,41050553	0,00778535
B-D	-35,6384113	-0,000593974	4,6	27,3	1,5	6,1	-0,039585555	0,001110755	-3,7106E-05			-35,6384484	-0,000593974	1,01473198	-0,03958563
D-7	-86,9628709	-0,001449381	0,3	27,3	1,5	1,8	-0,060841252	0,000699623	-3,7106E-05			-86,962908	-0,001449382	2,47609106	-0,0608413
7-6	-86,9628709	-0,001449381	2,5	36	2,1	4,6	-0,040420565	0,000464803	-3,7106E-05			-86,962908	-0,001449382	1,42392431	-0,0404206
6-5	115,475546	0,001924592	1,5	36	2,1	3,6	0,053454705	0,000462909	-3,7106E-05			115,475509	0,001924592	1,89078756	0,05345467
5-C	83,3117634	0,001388529	0,3	27,3	1,5	1,8	0,056200113	0,000674576	-3,7106E-05	-4,07638E-05	3,6576E-06	83,311767	0,001388529	2,37213229	0,05620012
C-A	32,2536382	0,000537561	4,6	27,3	1,5	6,1	0,032912315	0,001020422	-3,7106E-05	-4,07638E-05	3,6576E-06	32,2536419	0,000537561	0,91835653	0,03291232
A-2	-17,7463618	-0,000295773	4,9	27,3	1,5	6,4	-0,01143379	0,000644289	-3,7106E-05	-4,07638E-05	3,6576E-06	-17,7463581	-0,000295773	0,50529128	-0,01143379
2--3	14,4174207	0,00024029	4	36	2,1	6,1	0,001929073	0,000133802	-3,7106E-05			14,4173836	0,00024029	0,23606919	0,00192906
							Σ	4,26809E-07	0,005751177					suma	2,0842E-07

TRAMO	Q (lpm)	Q (m3/s)	Longitud (m)	Diametro (mm)	L "T"	L equiv	J (bar)	J/Q	Variacion Q	AQ malla contigua	variacion Q	Q final (l/m)	Q final (m3/s)	Velocidad (m/s)	perdida de carga
3-B	14,4173836	0,00024029	4,9	27,3	1,5	6,4	0,007785346	0,000539997	-1,812E-05			14,4173655	0,000240289	0,41050501	0,00778533
B-D	-35,6384484	-0,000593974	4,6	27,3	1,5	6,1	-0,039585631	0,001110756	-1,812E-05			-35,6384665	-0,000593974	1,01473249	-0,03958567
D-7	-86,962908	-0,001449382	0,3	27,3	1,5	1,8	-0,0608413	0,000699624	-1,812E-05			-86,9629262	-0,001449382	2,47609158	-0,06084132
7-6	-86,962908	-0,001449382	2,5	36	2,1	4,6	-0,040420597	0,000464803	-1,812E-05			-86,9629262	-0,001449382	1,42392461	-0,04042061
6-5	115,475509	0,001924592	1,5	36	2,1	3,6	0,053454673	0,000462909	-1,812E-05			115,475491	0,001924592	1,89078726	0,05345466
5-C	83,311767	0,001388529	0,3	27,3	1,5	1,8	0,056200117	0,000674576	-1,812E-05	-1,99452E-05	1,8252E-06	83,3117689	0,001388529	2,37213234	0,05620012
C-A	32,2536419	0,000537561	4,6	27,3	1,5	6,1	0,032912322	0,001020422	-1,812E-05	-1,99452E-05	1,8252E-06	32,2536437	0,000537561	0,91835658	0,03291233
A-2	-17,7463581	-0,000295773	4,9	27,3	1,5	6,4	-0,011433786	0,000644289	-1,812E-05	-1,99452E-05	1,8252E-06	-17,7463563	-0,000295773	0,50529122	-0,01143378
2--3	14,4173836	0,00024029	4	36	2,1	6,1	0,001929064	0,000133801	-1,812E-05			14,4173655	0,000240289	0,23606889	0,00192906
							Σ	2,08423E-07	0,005751177					suma	1,0195E-07

ANEXO A. Riesgo Ligero

Caudales finales




ROCIADOR	PERDIDA DE CARGA	DIFERENCIA	PRESION	CAUDAL
A	0,1425671	-0,142567	1,0195E-07	0,76946753
B	0,14084771	-0,1408476	1,0195E-07	0,77118692
C	0,10965478	-0,10965468	1,0195E-07	0,80237985
D	0,10126204	-0,10126194	1,0195E-07	0,81077259
suma				202,438417

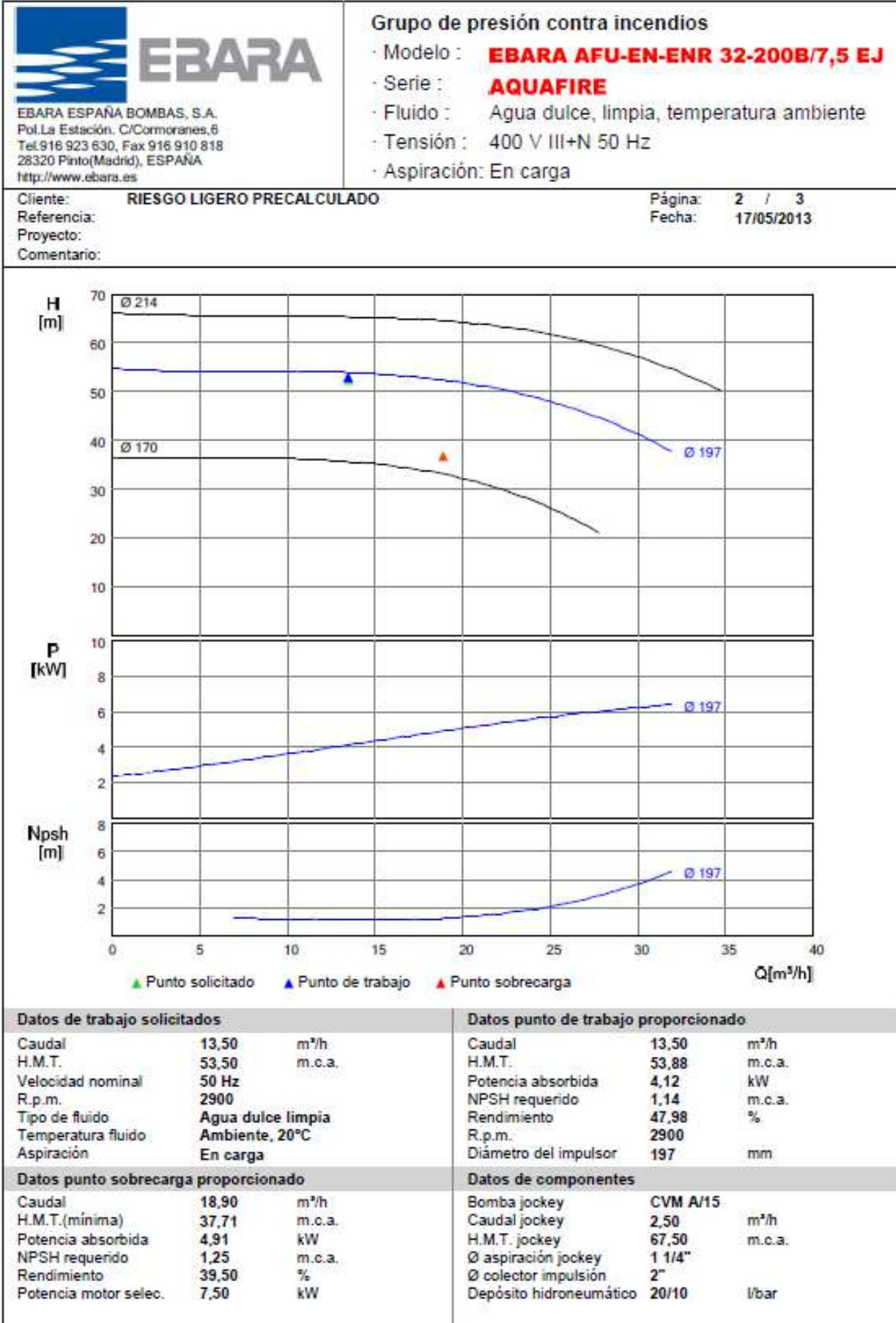
PERDIDA CARGA MAXIMA				0,1425671
PRESION MINIMA				0,76946753
PERDIDA CARGA POR ALTURA				0,91203463
PERDIDA DE CARGA DE TUBERIA			17	1,666
PRESION BOMBA				6,1101E-06
				2,57804074

MAXIMA DIFERENCIA

1,0195E-07

A.2 Bombas Necesarias

 <p>EBARA ESPAÑA BOMBAS, S.A. Pol. La Estación, C/Cormoranes,6 Tel.916 923 830, Fax 916 910 818 28320 Pinto(Madrid), ESPAÑA http://www.ebara.es</p>		Grupo de presión contra incendios · Modelo : EBARA AFU-EN-ENR 32-200B/7,5 EJ · Serie : AQUAFIRE · Fluido : Agua dulce, limpia, temperatura ambiente · Tensión : 400 V III+N 50 Hz · Aspiración: En carga	
Cliente: RIESGO LIGERO PRECALCULADO Referencia: Proyecto: Comentario:		Página: 1 / 3 Fecha: 17/05/2013	
Partida	Ud.	Composición	P.V.P.(€)
Grupo P.C.I.	I	<p>Grupo de presión de agua contra incendios, EBARA AFU-EN-ENR 32-200B/7,5 EJ formado por : Una bomba principal centrífuga ENR 32-200B , normalizada cuerpo de impulsión de fundición, cierre mecánico, accionada mediante MOTOR ELÉCTRICO asincrónico, trifásico de 2 polos, aislamiento clase F, protección IP-55, de una potencia de 7,5 kW, para alimentación trifásica a 400 V III, 50 Hz, acoplamiento con espaciador .</p> <p>Una bomba auxiliar jockey CVM A/15 de 1,1 kW, cuerpo de bomba en hierro fundido, eje de acero inoxidable AISI 416, cuerpos de aspiración e impulsión y contrabridas de hierro fundido, impulsores y difusores de policarbonato con fibra de vidrio, cierre mecánico , motor asincrónico de 2 polos, aislamiento clase F, protección IP 44 ; depósito hidroneumático de 20/10 ; bancada metálica, válvulas de corte, antirretorno y de aislamiento para cada bomba; manómetros; presostatos; colector común de impulsión en acero negro DN 2" S/DIN 2440 con imprimación en rojo RAL 3000, cuadros eléctricos de fuerza y control para la operación totalmente automática del grupo; soporte metálico para cuadro eléctrico, Montado en bancada de perfiles laminados de acero con imprimación anticorrosión, montado y conexionado en fábrica según NORMA UNE EN 12845.</p>	5.819
Caudalímetro	I	<p>Caudalímetro para grupo contra incendios de tipo rotámetro de lectura directa, instalación sobre tubería horizontal , modelo S-2007 DN 50 , fabricado acrílico con flotador de acero inoxidable, para una presión máxima de 10 Bar, fondo de escala 33 m³/h .</p>	261
<p>Condiciones de Venta: PORTES, EMBALAJES E IMPUESTOS NO INCLUIDOS SERIE FIRETANK PORTES INCLUIDOS DENTRO DEL TERRITORIO PENINSULAR PLAZO ENTREGA: 5 SEMANAS LABORABLES (A CONFIRMAR EN EL MOMENTO DEL PEDIDO) FORMA DE PAGO: 90 DIAS F.F. VALIDEZ DE LA OFERTA: 1 MES PUESTA EN MARCHA: NO INCLUIDA</p>			





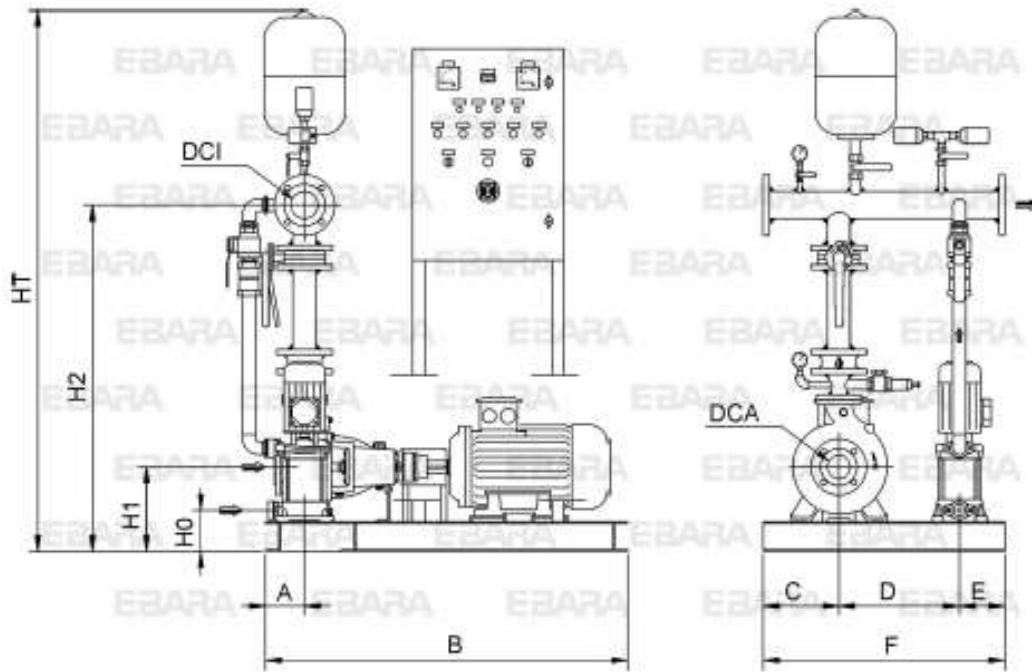
EBARA ESPAÑA BOMBAS, S.A.
 Pol. La Estación. C/ Cormoranes, 6
 Tel. 916 923 630, Fax 916 910 818
 28320 Pinto (Madrid), ESPAÑA
<http://www.ebara.es>

Grupo de presión contra incendios

- Modelo : **EBARA AFU-EN-ENR 32-200B/7,5 EJ**
- Serie : **AQUAFIRE**
- Fluido : Agua dulce, limpia, temperatura ambiente
- Tensión : 400 V III+N 50 Hz
- Aspiración: En carga

Cliente: **RIESGO LIGERO PRECALCULADO**
 Referencia:
 Proyecto:
 Comentario:


Página: **3 / 3**
 Fecha: **17/05/2013**

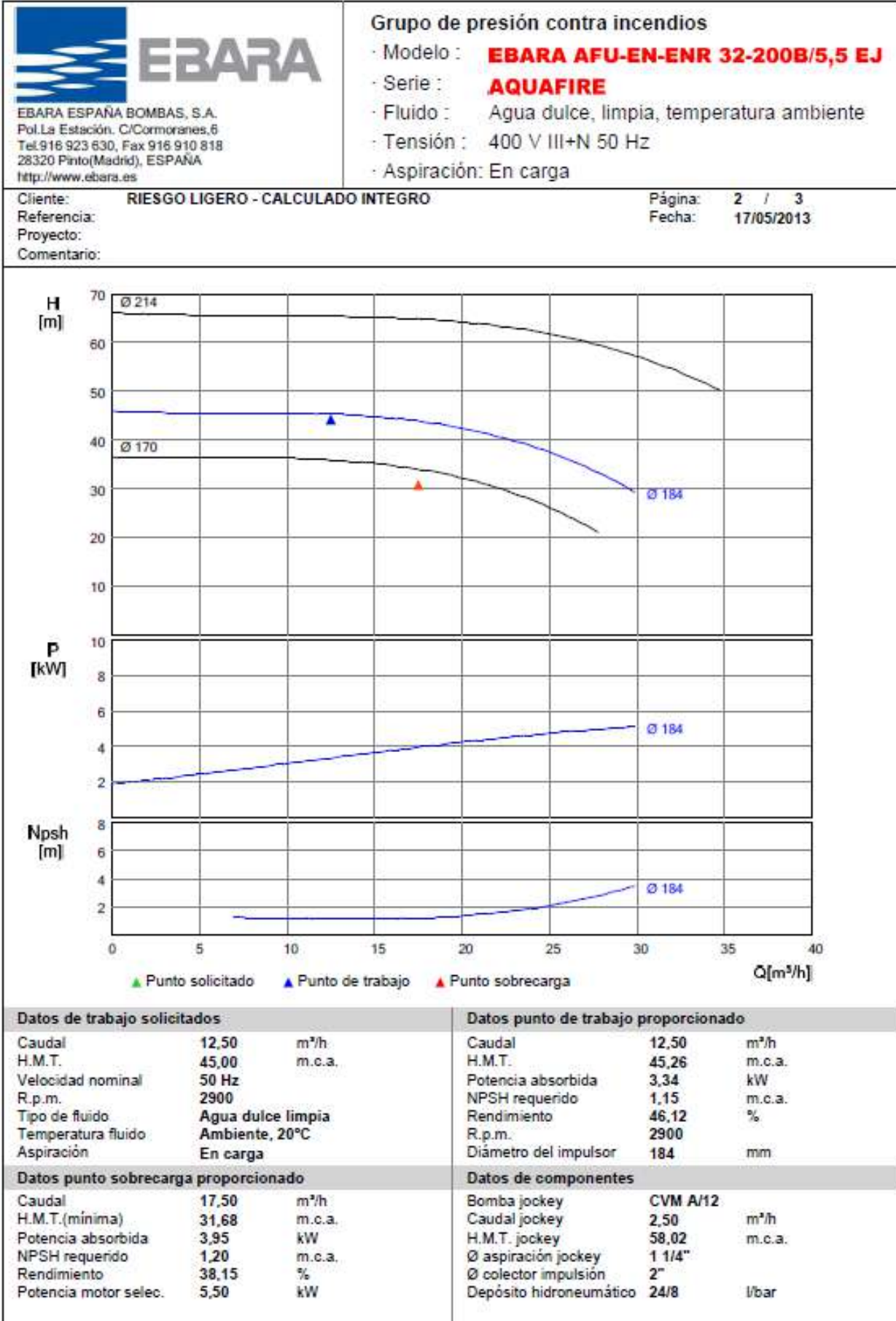


† Dimensiones aproximadas, orientativas, sólo para cotización (no válidas para implantación definitiva)

Dimensiones grupo de presión contra incendios (mm)

A	115	C	250
B	1000	D	400
H0	115	E	150
H1	240	F	800
H2	920	DCA	50
HT	1550	DCI	2"

 <p>EBARA ESPAÑA BOMBAS, S.A. Pol. La Estación. C/ Cormoranes, 6 Tel. 916 923 630, Fax 916 910 818 28320 Pinto (Madrid), ESPAÑA http://www.ebara.es</p>		<p>Grupo de presión contra incendios</p> <ul style="list-style-type: none"> · Modelo : EBARA AFU-EN-ENR 32-200B/5,5 EJ · Serie : AQUAFIRE · Fluido : Agua dulce, limpia, temperatura ambiente · Tensión : 400 V III+N 50 Hz · Aspiración: En carga 													
Cliente: RIESGO LIGERO - CALCULADO INTEGRO		Página: 1 / 3													
Referencia:		Fecha: 17/05/2013													
Proyecto:															
Comentario:															
<table border="1" style="width: 100%; border-collapse: collapse;"> <thead> <tr> <th style="width: 15%;">Partida</th> <th style="width: 5%;">Ud.</th> <th style="width: 60%;">Composición</th> <th style="width: 15%;">P.V.P.(€)</th> </tr> </thead> <tbody> <tr> <td>Grupo P.C.I.</td> <td>1</td> <td> <p>Grupo de presión de agua contra incendios. EBARA AFU-EN-ENR 32-200B/5,5 EJ formado por : Una bomba principal centrífuga ENR 32-200B , normalizada cuerpo de impulsión de fundición, cierre mecánico, accionada mediante MOTOR ELÉCTRICO asíncrono, trifásico de 2 polos, aislamiento clase F, protección IP-55, de una potencia de 5,5 kW, para alimentación trifásica a 400 V III, 50 Hz, acoplamiento con espaciador .</p> <p>Una bomba auxiliar jockey CVM A/12 de 0,9 kW, cuerpo de bomba en hierro fundido, eje de acero inoxidable AISI 416, cuerpos de aspiración e impulsión y contrabridas de hierro fundido, impulsores y difusores de policarbonato con fibra de vidrio, cierre mecánico , motor asíncrono de 2 polos, aislamiento clase F, protección IP 44 ; depósito hidroneumático de 24/8 ; bancada metálica, válvulas de corte, antirretorno y de aislamiento para cada bomba; manómetros; presostatos; colector común de impulsión en acero negro DN 2" S/DIN 2440 con imprimación en rojo RAL 3000, cuadros eléctricos de fuerza y control para la operación totalmente automática del grupo; soporte metálico para cuadro eléctrico. Montado en bancada de perfiles laminados de acero con imprimación anticorrosión, montado y conexionado en fábrica según NORMA UNE EN 12845.</p> </td> <td style="text-align: right; vertical-align: top;">5.653</td> </tr> <tr> <td>Caudalímetro</td> <td>1</td> <td> <p>Caudalímetro para grupo contra incendios de tipo rotámetro de lectura directa, instalación sobre tubería horizontal , modelo S-2007 DN 50 , fabricado acrílico con flotador de acero inoxidable, para una presión máxima de 10 Bar, fondo de escala 33 m³/h .</p> </td> <td style="text-align: right; vertical-align: top;">261</td> </tr> </tbody> </table>				Partida	Ud.	Composición	P.V.P.(€)	Grupo P.C.I.	1	<p>Grupo de presión de agua contra incendios. EBARA AFU-EN-ENR 32-200B/5,5 EJ formado por : Una bomba principal centrífuga ENR 32-200B , normalizada cuerpo de impulsión de fundición, cierre mecánico, accionada mediante MOTOR ELÉCTRICO asíncrono, trifásico de 2 polos, aislamiento clase F, protección IP-55, de una potencia de 5,5 kW, para alimentación trifásica a 400 V III, 50 Hz, acoplamiento con espaciador .</p> <p>Una bomba auxiliar jockey CVM A/12 de 0,9 kW, cuerpo de bomba en hierro fundido, eje de acero inoxidable AISI 416, cuerpos de aspiración e impulsión y contrabridas de hierro fundido, impulsores y difusores de policarbonato con fibra de vidrio, cierre mecánico , motor asíncrono de 2 polos, aislamiento clase F, protección IP 44 ; depósito hidroneumático de 24/8 ; bancada metálica, válvulas de corte, antirretorno y de aislamiento para cada bomba; manómetros; presostatos; colector común de impulsión en acero negro DN 2" S/DIN 2440 con imprimación en rojo RAL 3000, cuadros eléctricos de fuerza y control para la operación totalmente automática del grupo; soporte metálico para cuadro eléctrico. Montado en bancada de perfiles laminados de acero con imprimación anticorrosión, montado y conexionado en fábrica según NORMA UNE EN 12845.</p>	5.653	Caudalímetro	1	<p>Caudalímetro para grupo contra incendios de tipo rotámetro de lectura directa, instalación sobre tubería horizontal , modelo S-2007 DN 50 , fabricado acrílico con flotador de acero inoxidable, para una presión máxima de 10 Bar, fondo de escala 33 m³/h .</p>	261
Partida	Ud.	Composición	P.V.P.(€)												
Grupo P.C.I.	1	<p>Grupo de presión de agua contra incendios. EBARA AFU-EN-ENR 32-200B/5,5 EJ formado por : Una bomba principal centrífuga ENR 32-200B , normalizada cuerpo de impulsión de fundición, cierre mecánico, accionada mediante MOTOR ELÉCTRICO asíncrono, trifásico de 2 polos, aislamiento clase F, protección IP-55, de una potencia de 5,5 kW, para alimentación trifásica a 400 V III, 50 Hz, acoplamiento con espaciador .</p> <p>Una bomba auxiliar jockey CVM A/12 de 0,9 kW, cuerpo de bomba en hierro fundido, eje de acero inoxidable AISI 416, cuerpos de aspiración e impulsión y contrabridas de hierro fundido, impulsores y difusores de policarbonato con fibra de vidrio, cierre mecánico , motor asíncrono de 2 polos, aislamiento clase F, protección IP 44 ; depósito hidroneumático de 24/8 ; bancada metálica, válvulas de corte, antirretorno y de aislamiento para cada bomba; manómetros; presostatos; colector común de impulsión en acero negro DN 2" S/DIN 2440 con imprimación en rojo RAL 3000, cuadros eléctricos de fuerza y control para la operación totalmente automática del grupo; soporte metálico para cuadro eléctrico. Montado en bancada de perfiles laminados de acero con imprimación anticorrosión, montado y conexionado en fábrica según NORMA UNE EN 12845.</p>	5.653												
Caudalímetro	1	<p>Caudalímetro para grupo contra incendios de tipo rotámetro de lectura directa, instalación sobre tubería horizontal , modelo S-2007 DN 50 , fabricado acrílico con flotador de acero inoxidable, para una presión máxima de 10 Bar, fondo de escala 33 m³/h .</p>	261												
<p><u>Condiciones de Venta:</u> PORTES, EMBALAJES E IMPUESTOS NO INCLUIDOS SERIE FIRETANK PORTES INCLUIDOS DENTRO DEL TERRITORIO PENINSULAR PLAZO ENTREGA: 5 SEMANAS LABORABLES (A CONFIRMAR EN EL MOMENTO DEL PEDIDO) FORMA DE PAGO: 90 DIAS F.F. VALIDEZ DE LA OFERTA: 1 MES PUESTA EN MARCHA: NO INCLUIDA</p>															





EBARA

EBARA ESPAÑA BOMBAS, S.A.
 Pol. La Estación. C/ Cormoranes, 6
 Tel. 916 923 630, Fax 916 910 818
 28320 Pinto (Madrid), ESPAÑA
<http://www.ebara.es>

Grupo de presión contra incendios

- Modelo : **EBARA AFU-EN-ENR 32-200B/5,5 EJ**
- Serie : **AQUAFIRE**
- Fluido : Agua dulce, limpia, temperatura ambiente
- Tensión : 400 V III+N 50 Hz
- Aspiración: En carga

Cliente: **RIESGO LIGERO - CALCULADO INTEGRO**

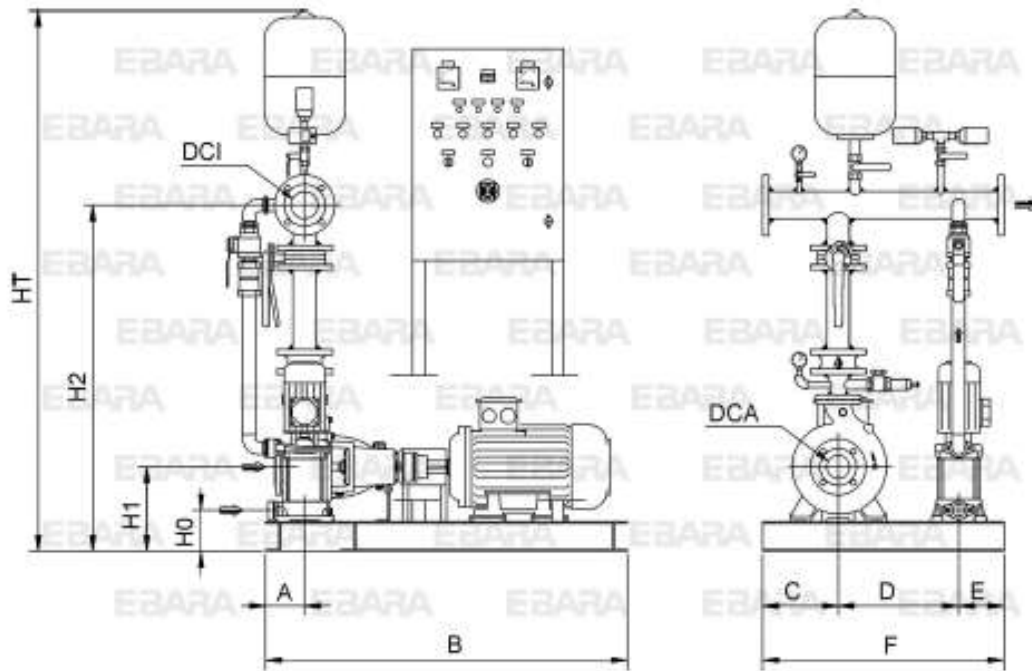
Página: **3 / 3**

Referencia:

Fecha: **17/05/2013**

Proyecto:

Comentario:



* Dimensiones aproximadas, orientativas, sólo para cotización (no válidas para implantación definitiva)

Dimensiones grupo de presión contra incendios (mm)

A	115
B	1000
H0	115
H1	240
H2	920
HT	1550

C	250
D	400
E	150
F	800
DCA	50
DCI	2"

ANEXO A. Riesgo Ligero

CALCULO DE LA ALTURA NETA POSITIVA EN LA ASPIRACION (NPSH)

$$\text{NPSHd} = \text{NPSHr} + \text{NPSHs}$$

NPSHd= NPSH disponible (por cálculo).
 NPSHr= NPSH requerido (dato del fabricante)
 NPSHs= NPSH seguridad (estimación del proyectista)

$$\text{NPSHd} = (\text{Pa}-\text{Pv})/\text{g} -\text{Ha}-\text{DHa}$$

Pa= Presión atmosférica en mca (función de la altitud)
 Pv= Presión de saturación en mca (función de la tª)
 Ha= Altura geométrica de aspiración en m
 DHa= Pérdida de carga en la aspiración en m.
 g= Peso específico del líquido en Kg/dm3.

$$\text{NPSHr} = 1,2 \text{ mca}$$

$$\text{NPSHs} = 1 \text{ mca}$$

$$\text{Altitud} = 698 \text{ m}$$

$$\text{Temp.} = 20 \text{ }^\circ\text{C}$$

$$\text{Ha} = -2 \text{ m}$$

$$\text{DHa} = 3,291 \text{ m}$$

$$\text{Pa} = 9,458 \text{ mca}$$

$$\text{Pv} = 0,238 \text{ mca}$$

$$\text{NPSHd} = 7,928 > 2,2 \text{ CUMPLE}$$

PERDIDA DE CARGA EN TUBERIA DE ASPIRACION

Q	D	D	v	j	L	Le	Lt	J
l/s	"	mm	m/s	mcda/m	m	m	m	mcda
3,4	1 1/2"	41,9	2,45	0,2043	10,0	2,0	12,0	2,45
1,7	1 1/2"	41,9	1,22	0,0567	5,0	1,0	6,0	0,34
								2,79

A.3 Rociadores Elegidos

7 de agosto de 2012

11a

	DATOS TÉCNICOS	ROCIADORES MICROMATIC® Y MICROMATICHP® DE RESPUESTA ESTÁNDAR, COLGANTES
---	-----------------------	--

1. DESCRIPCIÓN

Los Rociadores Viking Micromatic® y MicromaticHP® de Respuesta Estándar Colgantes, son rociadores pequeños con ampolla de vidrio termo sensible, disponibles en varios acabados, Factor -K y rangos de temperatura, con el fin de satisfacer los requisitos de diseño. Con los acabados especiales de Poliéster o Polytetrafluoroethylene (PTFE) pueden elegirse los colores que se adaptan a la decoración. Utilizando alguno de los recubrimientos resistentes a la corrosión que se ofrecen, estos rociadores pueden utilizarse en ambientes corrosivos, y están listados cULus como resistentes a la corrosión como se indica en la Tabla de aprobaciones. (Nota: FM Global no contempla la aprobación para los recubrimientos de Poliéster o PTFE, como resistentes a la corrosión.)

Los rociadores Viking de respuesta estándar pueden obtenerse y/o usarse, como rociadores abiertos (sin ampolla ni cierre) en sistemas de diluvio. Consultar Información de Pedido en la página 11b.



Limitación De Responsabilidad
Este documento es una traducción. No queda garantizada su integridad y precisión. El documento original en inglés de 7 de agosto 2012 debe considerarse como referencia.

Los datos técnicos de los productos Viking pueden consultarse en la página Web de la Corporación <http://www.vikinggroupinc.com>. Esta página puede contener información más reciente sobre este producto.

2. LISTADOS Y APROBACIONES



Listado cULus: Categoría VNIV

Aprobado FM: Clases 2012, 2002, 2008, 2015 y 2017

Aprobado NYC: MEA 89-92-E, Volumen 12

Certificado ABS: Certificado 04-HS407984A-PDA



Aprobado Vds: Certificado G4040096, G4040098, G4080058, G4080059, G4980001, G4980002, G4980005 Y GG4980007



Aprobado LPC: Ref. 096e/09 Y 167°/04

Certificación CE: Certificado de Conformidad-EC 0786-CPD-40181, 0832-CPD-2001 y 0832-CPD-2003

Certificado MED: Estándar EN 12259-1, Certificado de Conformidad EC 0832-MED-1003 y 0832-MED-1008, y Certificado RINA Nr. MED497705C5.

NOTA: Existen otros certificados internacionales de aprobación, bajo demanda.

Véase la Tabla de Aprobaciones en Pág. 11d-f y los Criterios de Diseño en la Pág. 11f para consultar las normas cULus y FM aplicables.

3. DATOS TÉCNICOS

Especificaciones

- Disponible desde 1997.
- Presión mínima de trabajo: Consultar la Tabla de Aprobaciones.
- Presión Máxima: Para los Rociadores VK023 y VK 122 la presión de agua entre 7 psi (0.5 bar) y 250 psi (17 bar) para sistemas de alta presión. Los rociadores de alta presión (HP) se identifican por la marca "250" grabada en el deflector. Las demás referencias, no mencionadas arriba admiten la presión máxima de 175 psi (12 bar) wwp.
- Presión de prueba en fábrica: 500 psi (34.5 bar).
- Tamaño de rosca: Consultar Las Tablas de Aprobaciones
- Factor-K nominal: Consultar la Tabla de Aprobaciones
- Temperatura mínima del líquido de la ampolla: -65° F (-55° C)
- Longitud Total: Consultar la Tabla de Aprobaciones

Materiales

- Cuerpo: Latón UNS-C84400 o Latón «QM» para rociadores 10139
- Deflector: Bronce al Fósforo UNS-C51000 ó Cobre UNS-C19500 para los Rociadores 10139, 10142, 10170, 10173, 10223 y 12105, Latón UNS-C26000 para todos los demás rociadores.
- Casquillo: (para los rociadores referencias base: 09994, 10189, 10221, y 10222): Latón UNS-C36000
- Ampolla: Vidrio, 5 mm de diámetro nominal
- Resorte Belleville: Aleación de Níquel, con recubrimiento de cinta PTFE en ambos lados
- Tornillo: Latón UNS-C36000
- Cierre para Refs: 09994: Latón UNS-C31400 y UNS-C31600
- Resorte de Cierre para todos los demás Rociadores: Cobre UNS-C11000 y Acero Inoxidable UNS-S30400
- Accesorio de cierre (para el Rociadores 10189 y 10221): Latón UNS-C36000
- Resorte Expulsor (para el Rociador 12105): Acero Inoxidable
- Para Rociadores Recubiertos de PTFE: resorte Belleville expuesto, Tornillo Niquelado, Cierre Recubierto de PTFE.
- Rociadores Acabados en Poliéster: Resorte Belleville: visible

Form 100397-SP-070812



DATOS TÉCNICOS

**ROCIADORES MICROMATIC®
Y MICROMATICHP® DE
RESPUESTA ESTÁNDAR,
COLGANTES**

Información de Pedido (Consultar también la lista de precios Viking en vigor)

Pida los Rociadores Viking Micromatic® y MicromaticHP® de Respuesta Estándar Colgantes: añadiendo a la referencia base, primero el sufijo correspondiente al acabado deseado y a continuación el sufijo correspondiente a la temperatura.

Sufijo de Acabado: Latón = A, Cromo-Enloy® = F, Poliéster Blanco = M-/W, Poliéster Negro = M-/B, y PTFE Negro = N, Revestido en Cera = C, Cera sobre Poliéster = V-/W.

Sufijo de temperatura (°F/°C): 135°/68° = A, 155°/68° = B, 175°/79° = D, 200°/93° = E, 212°/100° = M, 286°/141° = G, 360°/182° = H, 500°/260° = L, ABIERTO = Z (Sólo PTFE).

Por ejemplo, el rociador VK102 con rosca de ½", acabado en Latón a 155° F/68 °C = Ref. 10139AB.

Rangos de Temperatura y Acabados Disponibles: Consultar la Tabla 1

Accesorios (Ver la sección "Accesorios Para Rociadores" del Manual Viking de Ingeniería y Diseño)

Llaves para Rociadores:

A. Llave estándar: Ref. 10896W/B (disponible desde el año 2000).

B. Llave para rociadores semi empotrados con escudo protector: Refe. 16036W/B** (disponible desde 2011)

C. Llave para rociadores recubiertos de cera: Ref. 13577W/B ** (disponible desde 2008)

NOTA: DEBE USARSE LA LLAVE 12144W/B PARA INSTALAR LOS ROCIADORES SEMIEMPOTRADOS CON CUBIERTAS PROTECTORAS .

**Se requiere un trinquete de ½" (no suministrado por Viking).

Amarrios para Rociadores:

A. Capacidad para seis (6) rociadores: Referencia 01724A. (disponible desde 1971)

B. Capacidad para doce (12) rociadores: Referencia 01725A (disponible desde el año 1971)

4. INSTALACIÓN

Consultar los Estándares NFPA pertinentes.

5. FUNCIONAMIENTO

En caso de incendio, el líquido termo sensible de la ampolla se dilata y se produce su rotura, liberando el cierre del orificio del rociador. Al circular el agua a través del orificio, choca con el deflector y da lugar a una pulverización homogénea de la descarga de agua que extingue o controla el fuego.

6. INSPECCIÓN, PRUEBAS Y MANTENIMIENTO

Véanse en la norma NFPA 25 los procedimientos de Inspección, Pruebas y Mantenimiento.

7. DISPONIBILIDAD

Los productos Viking están disponibles en todo el mundo a través de su red de distribuidores. Consulte www.vikinggroupinc.com o póngase en contacto directo con su distribuidor Viking.

8. GARANTÍA

Las condiciones de la garantía de Viking se encuentran en la lista de precios en vigor, en caso de duda contacte con Viking directamente.

	<h2 style="margin: 0;">DATOS TÉCNICOS</h2>	ROCIADORES MICROMATIC® Y MICROMATICHP® DE RESPUESTA ESTÁNDAR, COLGANTES
---	--	--

TABLA 1: DISPONIBILIDAD DE TEMPERATURAS Y ACABADOS DE ROCIADOR			
Clasificación por Temperatura	Temperatura Nominal del Rociador ¹	Temperatura Máxima en el Techo ²	Color de la Ampolla
Ordinaria	57°C (135°F)	38°C (100°F)	Naranja
Ordinaria	68°C (155°F)	38°C (100°F)	Rojo
Intermedia	79°C (175°F)	65°C (150°F)	Amarillo
Intermedia	93°C (200°F)	65°C (150°F)	Verde
Intermedia	100°C (212°F)	65°C (150°F)	Verde
Alta	141°C (286°F)	107°C (225°F)	Azul
Muy Alta	182°C (360°F)	149°C (300°F)	Malva
Ultra-Alta ³	260°C (500°F)	240°C (465°F)	Negro

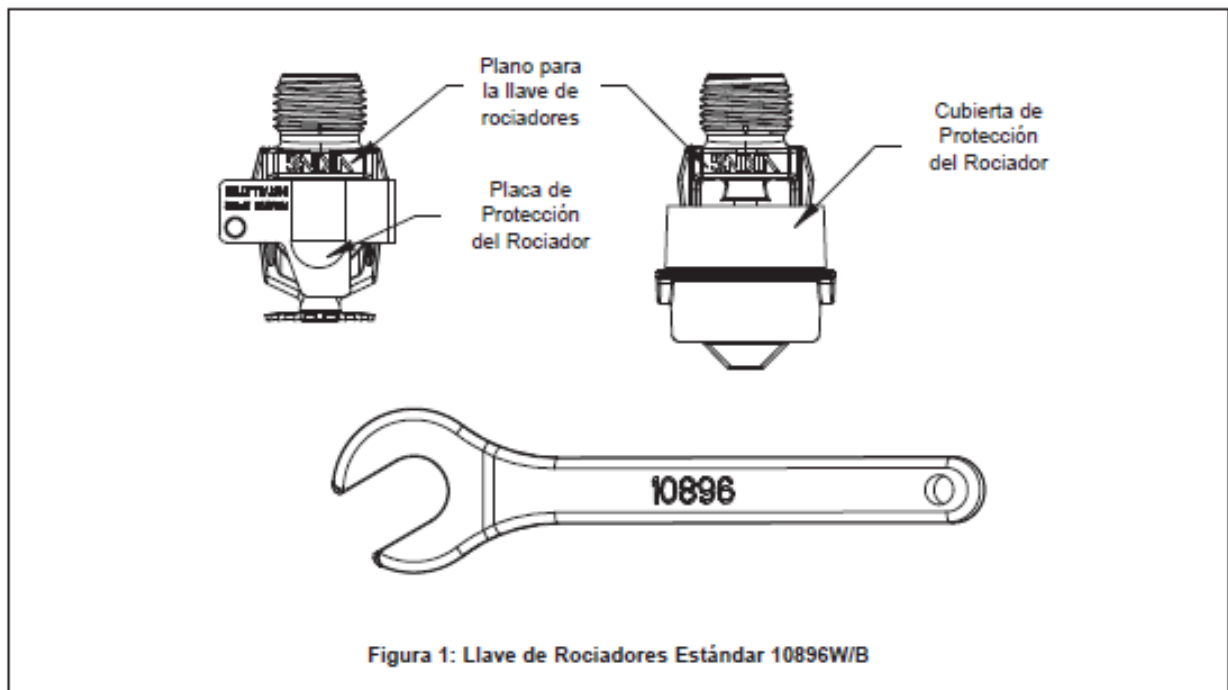
Acabados del Rociador: Latón, Cromo-Enloy®, Poliéster Blanco, Poliéster Negro, y PTFE Negro

Recubrimientos Resistentes a la corrosión⁴: p

Recubrimientos Resistentes a la corrosión: Poliéster Blanco, Poliéster Negro, y PTFE Negro en todas las temperaturas. Latón Revestido en Cera y Cera sobre Poliéster para los rociadores con las siguientes temperaturas de trabajo:

57°C/135°F Cera Blanca	68°C/155°F Cera Marrón Claro	79°C/175°F Cera Marrón
93°C/200°F Cera Marrón	100°C/212°F Cera Marrón Oscuro ⁵	141°C/286°F Cera Marrón Oscuro ⁶

- 1 La temperatura del rociador se encuentra estampada en el deflector.
- 2 Según NFPA-13. Puede que existan otras limitaciones en función de la carga de fuego o de la norma vigente en el lugar de la instalación. Consultar los estándares específicos.
- 3 Los rociadores de temperatura Ultra-Alta están indicados para su uso en hornos, secaderos, y recintos similares donde la temperatura normal supera los 300° F (149° C). Cuando la temperatura ambiente normal cerca de un rociador para temperatura Ultra- Alta es apreciablemente menor de 300° F (149° C), el tiempo de respuesta puede verse severamente retardado.
- 4 Las capas anti-corrosión han pasado los tests estándar requeridos por las agencias indicadas en las páginas 11 d-e. Estos tests no cubren todos los ambientes corrosivos posibles. Antes de la instalación compruebe con la propiedad que el baño protector es compatible con el entorno esperado. Se aplica la capa protectora solamente en las partes exteriores expuestas de los rociadores. Los revestimientos indicados se aplican sólo sobre superficies exteriores. Observe que en los rociadores recubiertos en Poliéster y PTFE el resorte está expuesto. En el caso de rociadores abiertos terminados en PTFE el paso de agua está recubierto.
- 5 No está disponible Cera sobre Poliéster para los rociadores VK023 y VK122.
- 6 La Temperatura de fundido de la cera para los rociadores temperatura con trabajo de 212 °F (100°C) y 286 °F/141 °C es 170 °F/76 °C



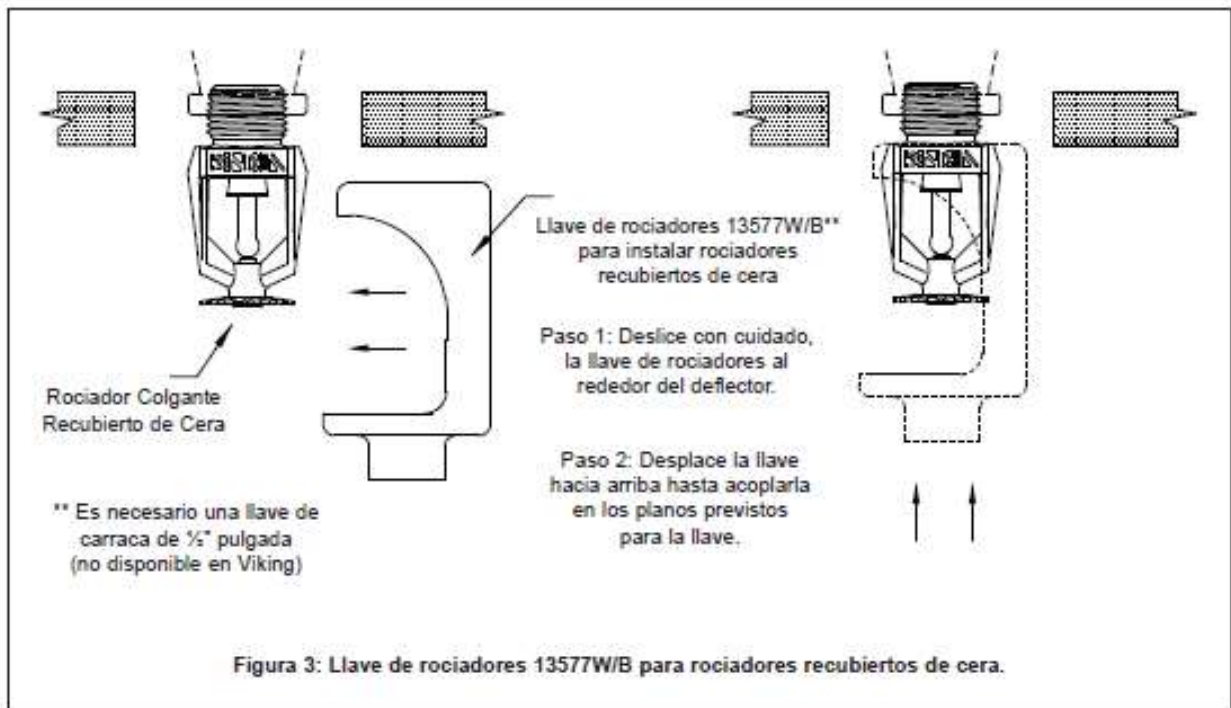
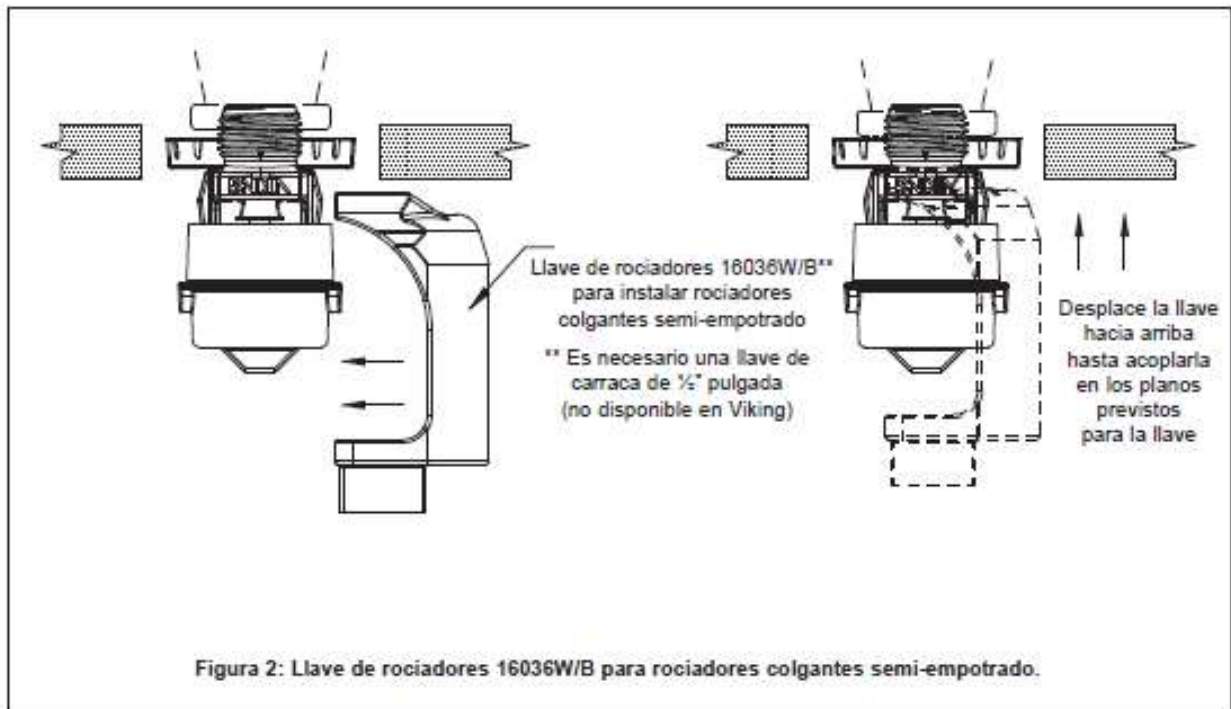
VIKING®	DATOS TÉCNICOS	ROCIADORES MICROMATIC® Y MICROMATICHP® DE RESPUESTA ESTÁNDAR, COLGANTES
----------------	-----------------------	--

Tabla de Aprobaciones 1 (UL)													
Rociadores Viking Micromatic® Colgantes de Respuesta Estándar													
Máximo 175 PSI (12 Bar) WWP													
Referencia Base ¹	SIN	Diámetro de Rosca		Factor K		Longitud Total		Listados y Aprobaciones ³ (Consultar la Pág. 11f)					
		NPT	BSP	US	Métrico ²	Pulg.	mm	cULus ⁴	VdS	LPCB	CE	MED	
Orificio Estándar													
10139	VK102	1/2"	15 mm	5.6	80,6	2-3/16	56	A1, B4, C5, D3	-	-	-	-	E2 ^{14,15}
10173 ¹²	VK102	-	15 mm	5.6	80,6	2-3/16	56	A1, B4, C5, D3	A2	A2,B4	-	-	-
18020	VK102	1/2"	15 mm	5.6	80,6	2-3/16	56	A1, B4, C5, D3	A2	A2,B4	E2 ¹³	-	-
Orificio Grande													
10223	VK202	1/2"	15 mm	8.0	115,2	2-3/8	60	A1, B4, C5, D3	A2	-	-	-	-
10142	VK202	3/4"	20 mm	8.0	115,2	2-5/16	59	A1, B4, C5, D3	A2	A2	E3 ¹³	E3 ¹⁴	-
10170	VK202	-	20 mm	8.0	115,2	2-3/8	60	A1, B4, C5	A2	A2	E3 ¹³	E3 ¹⁴	-
Orificio Pequeño⁹													
10221 ¹¹	VK003	1/2"	15 mm	2.8	40,3	2-3/16	56	A1, B4, C5	-	-	-	-	-
10222 ¹¹	VK004	1/2"	15 mm	4.2	57,0	2-1/4	58	A1, B4, C5	-	-	-	-	-
10189 ^{11,12}	VK003	-	15 mm	2.8	40,3	2-3/16	56	A1, B4, C5	-	-	-	-	-
Rangos de Temperatura Aprobados							Acabados Disponibles						
A 57°C (135°F), 68°C (155°F), 79°C (175°F), 93°C (200°F), 100°C (212°F), 141°C (286°F), 182°C (360°F) B 57°C (135°F), 68°C (155°F), 79°C (175°F), 93°C (200°F), C 141°C (286°F) D 260°C (500°F) ⁹ E 68°C (155°F), 79°C (175°F), 93°C (200°F), 141°C (286°F), 182°C (360°F)							1 Latón Cromo-Enloy®, Poliéster Blanco ^{5,6} , Poliéster Negro ^{5,6} , y PTFE Negro ⁶ 2 Latón, Cromo-Enloy®, Poliéster Blanco ⁶ , Poliéster Negro ⁶ 3 Latón, Cromo-Enloy® 4 Latón Revestido en Cera, y Cera sobre Poliéster ⁵ 5 Recubrimiento de Cera para Alta Temperatura 200 °F (93 °C) (resistente a la corrosión); Temperatura Máxima en el Techo 150 °F (65 °C).						
¹ Se muestra la referencia base. Para obtener la referencia completa, consulte la lista de precios actual de Viking. ² Factor-K métrico cuando la presión es medida en Bar. Si la presión se mide en kPa, dividir este Factor-K métrico entre 10,0. ³ Las aprobaciones que se indican están vigentes en el momento de la edición de este documento. Pueden haberse producido cambios desde entonces. Consulte con el fabricante. ⁴ Aprobación UL Inc. válida en U.S. y Canadá. ⁵ Listado cULus como resistente a la corrosión. ⁶ Otros colores disponibles bajo pedido con las mismos Listados y Aprobaciones que los colores estándar. ⁷ - ⁸ - ⁹ Los rociadores de temperatura Ultra-Alta están indicados para su uso en hornos, secaderos, y recintos similares donde la temperatura normal supera los 300° F(149° C). Cuando la temperatura ambiente normal cerca de un rociador para temperatura Ultra-Alta es apreciablemente menor de 300° F(149° C), el tiempo de respuesta puede verse severamente retardado. ¹⁰ Aprobación cULus limitada para Estancias de Riesgo Ligero, donde los estándares de aplicación lo permitan, con sistemas de tubería mojada calculados hidráulicamente. Excepción: Los rociadores 4.2K pueden instalarse en sistemas de tubería seca calculados hidráulicamente con tuberías resistentes a la corrosión o galvanizadas internamente. ¹¹ El orificio del rociador está encaquillado. ¹² Los rociadores 10173 y 10189 sólo disponibles bajo pedido especial. ¹³ Certificado CE, Estándar EN 12259-1, Certificado de Conformidad EC 0832-CPD-2001 y 0832-CPD-2003. ¹⁴ Certificado MED, Estándar EN 12259-1, Certificado de Conformidad EC 0832-MED-1003 y 0832-MED-1008. ¹⁵ Certificado MED, Certificado RINA Nr. MED497705C5													

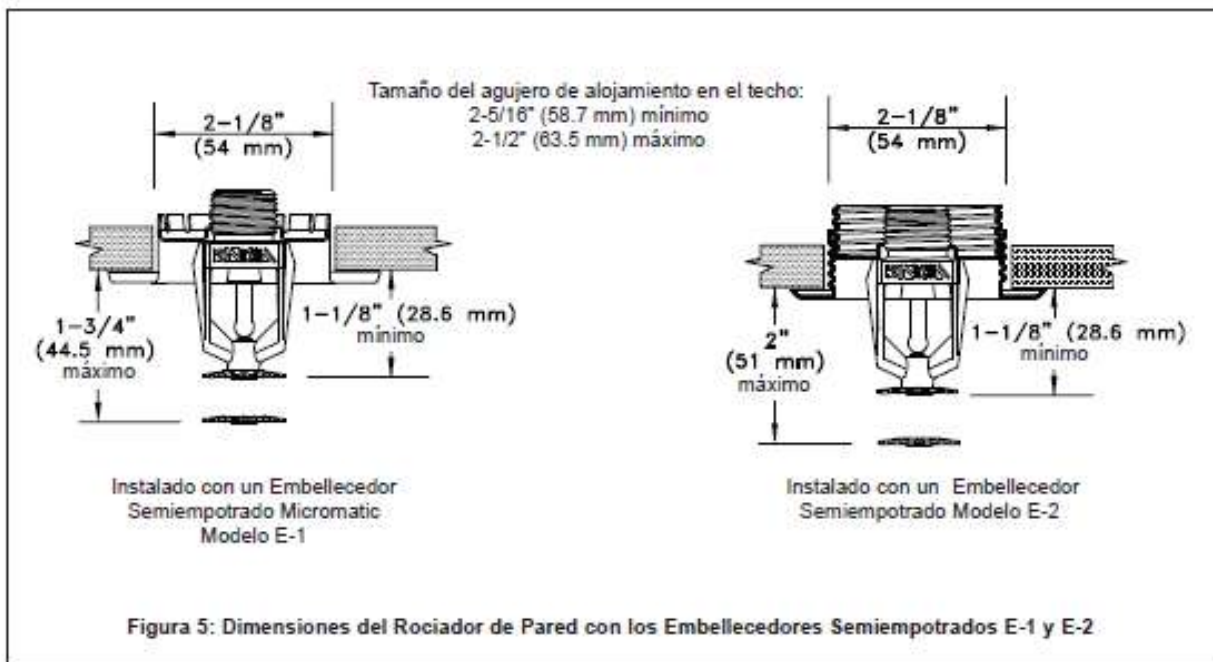
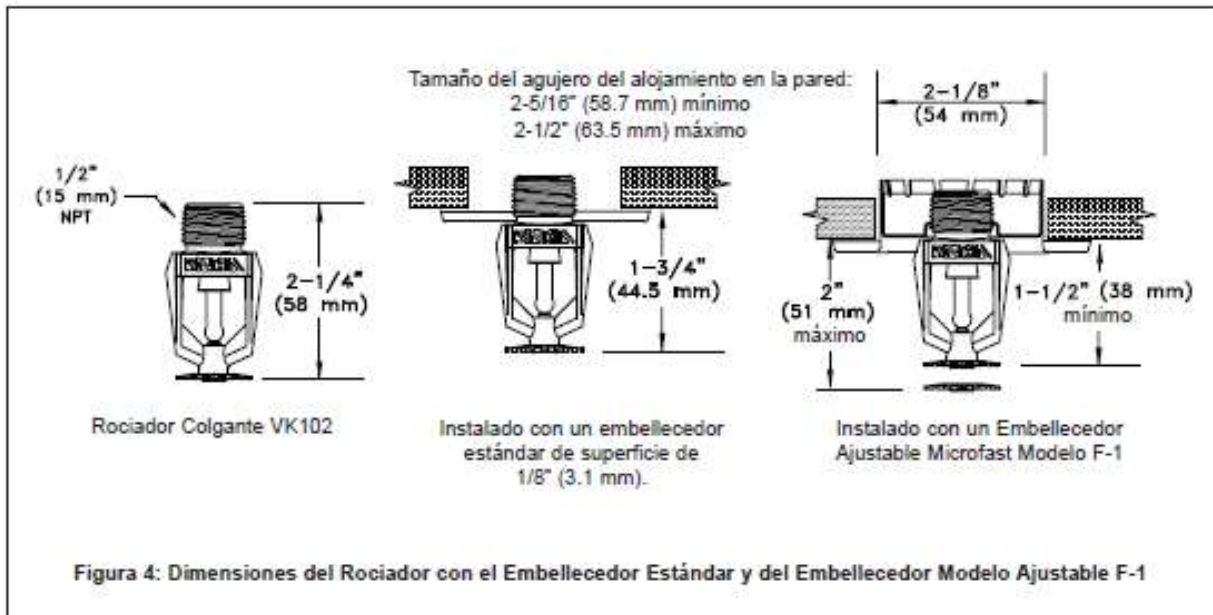
	DATOS TÉCNICOS	ROCIADORES MICROMATIC® Y MICROMATICHP® DE RESPUESTA ESTÁNDAR, COLGANTES
---	-----------------------	--

Tabla de Aprobaciones 2 (UL)													
Rociadores Viking Micromatic® Colgantes de Respuesta Estándar													
Máximo 175 PSI (12 Bar) WWP													
Referencia Base ¹	SIN	Diámetro de Rosca		Factor K		Longitud Total		Listados y Aprobaciones ³ (Consultar la Pág. 11f)					
		NPT	BSP	US	Métrico ²	Pulg.	mm	cULus ⁴	VdS	LPCB	CE ¹²	MED	
Instalado con los Embellecedores semiempotrados Viking Micromatic® Modelos E-1 ó E-2													
10139	VK102	1/2"	15 mm	5,6	80,6	2-3/16	56	A1	-	-	-	-	-
10173 ¹¹	VK102	-	15 mm	5,6	80,6	2-3/16	56	A1	-	A2	-	-	-
18020	VK102	1/2"	15 mm	5,6	80,6	2-3/16	56	A1	A2	A2	B2	-	-
10223	VK202	1/2"	15 mm	8,0	115,2	2-3/8	60	A1	A2	-	-	-	-
10142	VK202	3/4"	20 mm	8,0	115,2	2-5/16	59	A1	A2	A2	B2	-	-
10170	VK202	-	20 mm	8,0	115,2	2-3/8	60	A1	A2	A2	B2	-	-
10221 ^{9,10}	VK003	1/2"	15 mm	2,8	40,3	2-3/16	56	A1	-	-	-	-	-
10222 ^{9,10}	VK004	1/2"	15 mm	4,2	57,0	2-1/4	58	A1	-	-	-	-	-
Instalado con el Embellecedor Ajustable Viking Microfast® Modelo F-1													
10139	VK102	1/2"	15 mm	5,6	80,6	2-3/16	56	A1	-	-	-	-	-
18020	VK102	1/2"	15 mm	5,6	80,6	2-3/16	56	A1	C2	A2	-	-	-
10223	VK202	1/2"	15 mm	8,0	115,2	2-3/8	60	A1	C2	-	-	-	-
10221 ^{9,10}	VK003	1/2"	15 mm	2,8	40,3	2-3/16	56	A1	-	-	-	-	-
Rangos de Temperatura Aprobados							Acabados Disponibles						
A 57°C (135°F), 68°C (155°F), 79°C (175°F), 93°C (200°F)							1 Latón, Cromo-Enloy®, Poliéster Blanco ^{5,6} , Poliéster Negro ^{5,6} , y PTFE Negro ⁶						
B 68°C (155°F), 79°C (175°F), 93°C (200°F)							2 Latón, Cromo-Enloy®, Poliéster Blanco ⁶ , Poliéster Negro ⁶						
C 141°C (286°F)													
¹ Se muestra la referencia base. Para obtener la referencia completa, consulte la lista de precios actual de Viking. ² Factor-K métrico cuando la presión es medida en Bar. Si la presión se mide en kPa, dividir este Factor-K métrico entre 10,0. ³ Las aprobaciones que se indican están vigentes en el momento de la edición de este documento. Pueden haberse producido cambios desde entonces. Consulte con el fabricante. ⁴ Aprobación UL Inc. válida en U.S. y Canadá. ⁵ Listado cULus como resistente a la corrosión. ⁶ Otros colores disponibles bajo pedido con las mismos Listados y Aprobaciones que los colores estándar. ⁷ - ⁸ Aprobaciones limitadas a Estancias de Riesgo Ligero, donde los estándares de aplicación lo permitan, con sistemas de tubería mojada calculados hidráulicamente. Excepción: Los rociadores 4.2K pueden instalarse en sistemas de tubería seca calculados hidráulicamente con tuberías resistentes a la corrosión o galvanizadas internamente. ⁹ El orificio del rociador está encasquillado. ¹⁰ El rociador 10173 sólo disponible bajo pedido especial. ¹¹ Certificado CE, Estándar EN 12259-1, Certificado de Conformidad EC 0786-CPD-40181, 0832-CPD-2001 y 0832-CPD-2003.													

VIKING® **DATOS TÉCNICOS** **ROCIADORES MICROMATIC® Y MICROMATICHP® DE RESPUESTA ESTÁNDAR, COLGANTES**



VIKING® **DATOS TÉCNICOS** **ROCIADORES MICROMATIC® Y MICROMATICHP® DE RESPUESTA ESTÁNDAR, COLGANTES**



ANEXO B

Riesgo Ordinario Tipo 2

En este anexo, se va a explicar el cálculo realizado en la red de Aparcamiento de Vehículos correspondientes al Riesgo Ordinario Tipo 2.

- *Calculo Íntegro*

En él, encontraremos especificado los cálculos del área más desfavorable y del más favorable. A título orientativo se han introducido las últimas iteraciones de las 24 mallas, para ver como evoluciona según el método de Hardy Cross. En Cd adjunto con este proyecto se pueden ver todas las iteraciones realizadas, que en total son 160.

Además se explican los caudales iniciales supuestos para empezar el cálculo y un diagrama final con los caudales obtenidos.

- *Bombas necesarias*

Se introducen en este anexo las características de la bomba necesaria tanto por el método precalculado como por el método de Cálculo íntegro.

Ambos cálculos se han llevado a cabo según el programa EBARA__GCI Versión 2.0.0 Cód.-CDGCI/2.0.0/12

Se especifican una descripción de la bomba, las curvas características y un plano con medidas.

Además se establece un cálculo como manda la norma del NPSH requerido y disponible para ver que la bomba cumple con los requisitos de diseño. Este cálculo se hace solo en el cálculo íntegro.

- *Rociadores elegidos*

Se especifican las características técnicas del rociador elegido, en nuestro caso de la casa comercial Viking con un K (métrico=80).

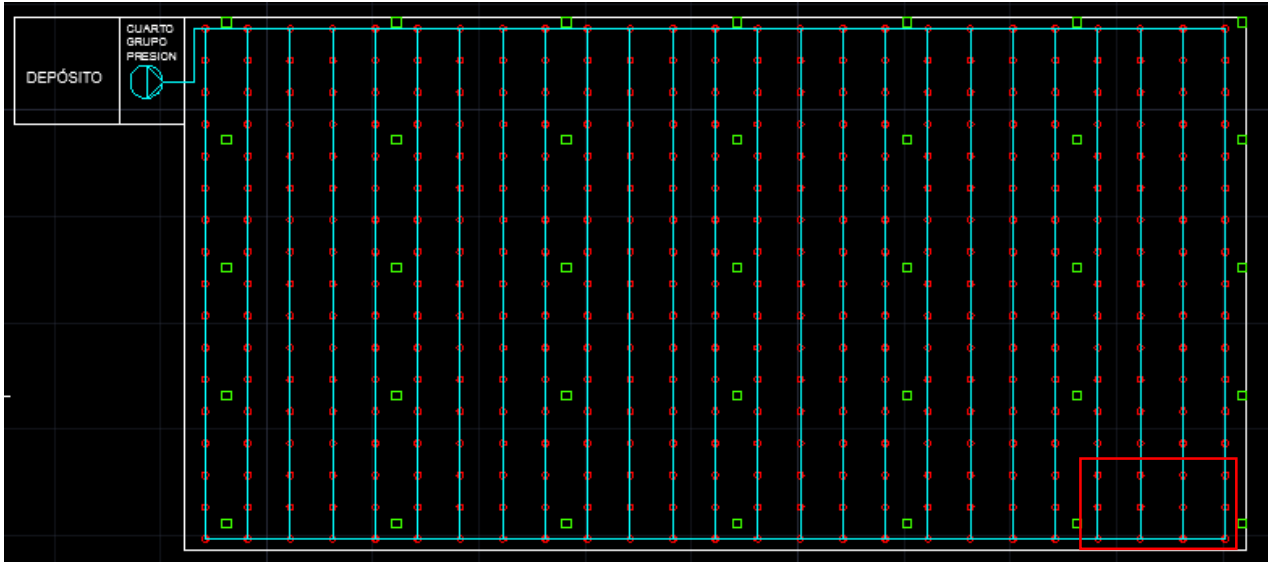
- *Planos*

Se introduce un plano con todas las medidas necesarias para el Riesgo Ordinario Tipo2 Precalculado y otro para el Riesgo Ordinario Tipo2 Calculado Íntegro.

B.1 Cálculo Íntegro

Área más desfavorable

El área calculada por el método de Hardy Cross es el siguiente:



Diámetro de las tuberías

	DIAMETRO	DIAMETRO INTERIOR	LONGITUD ACCESORIOS
RAMALES	32	36	2,1
COLECTORES	50	53.1	2.9

Diámetro colector principal

TRAMO	Q (lpm)	Q (m3/s)	Longitud (m)	Diámetro (mm)	L codo	L "T"	L equiv	J (bar)	velocidad
1	751,030232	0,01251717	1	68,9	0	1,9	2,9	0,05827827	3,35719702
2	751,030232	0,01251717	5	68,9		1,9	6,9	0,1386621	3,35719702
3	751,030232	0,01251717	1	68,9		1,9	2,9	0,05827827	3,35719702
							Σ	0,25521865	

ANEXO B. Riesgo Ordinario Tipo 2

Caudales iniciales

MALLA	1	2	3	4	5	6	7	8	9	10	11	12	13	14	15	16	17	18	19	20	21	22	23	24	25
720	1	2	3	4	5	6	7	8	9	10	11	12	13	14	15	16	17	18	19	20	21	22	23	24	25
-340	380	379	378	377	376	375	374	373	372	371	370	369	368	367	366	365	364	363	362	361	360	270	180	90	90
	1	-1	1	-1	1	-1	1	-1	1	-1	1	-1	1	-1	1	-1	1	-1	1	-1	1	-1	90	90	90
																						A	B	C	D
																						30	30	30	30
																						E	F	G	H
																						-30	30	-30	30
																						I	J	K	L
																						-90	90	-90	90
	26	27	28	29	30	31	32	33	34	35	36	37	38	39	40	41	42	43	44	45	46	47	48	49	50
	-340	-341	-342	-343	-344	-345	-346	-347	-348	-349	-350	-351	-352	-353	-354	-355	-356	-357	-358	-359	-360	-270	-180	-90	-90

ROCIADOR	CAUDAL
A	60
B	60
C	60
D	60
E	60
F	60
G	60
H	60
I	60
J	60
K	60
L	60

720

ANEXO B. Riesgo Ordinario Tipo 2

Malla 1

TRAMO	Q (lpm)	Q (m3/s)	Longitud (m)	Diámetro (mm)	L "T"	L equiv	J (bar)	J/Q	Variación Q	AQ malla contigua	variación Q	Q final (l/m)	Q final (m3/s)	Velocidad (m/s)	perdida de carga	
2--27	92,3061273	0,00153844	48,2	36	2,1	50,3	0,49353886	0,00534676	0,3463749	0,55817683	-0,21180193	92,0943253	0,00153491	1,50794576	0,49144587	
27-26	-122,632455	-0,00204387	4	53,1	2,9	6,9	-0,01725158	0,00014068	0,3463749			-122,286081	-0,0020381	0,92033478	-0,01716154	
26--1	-122,632455	-0,00204387	48,2	36	2,4	50,6	-0,83974503	0,00684766	0,3463749			-122,286081	-0,0020381	2,00230336	-0,83536236	
1--2	628,397777	0,0104733	4	53,1	2,9	6,9	0,35452178	0,00056417	0,3463749			628,744152	0,01047907	4,73197857	0,35488338	
						Σ	-0,00893596	0,01289926							suma	-0,00619466

TRAMO	Q (lpm)	Q (m3/s)	Longitud (m)	Diámetro (mm)	L "T"	L equiv	J (bar)	J/Q	Variación Q	AQ malla contigua	variación Q	Q final (l/m)	Q final (m3/s)	Velocidad (m/s)	perdida de carga	
2--27	92,0943253	0,00153491	48,2	36	2,1	50,3	0,49144587	0,00533633	0,24061934	0,51972194	-0,2791026	91,8152227	0,00153025	1,50337576	0,48869406	
27-26	-122,286081	-0,0020381	4	53,1	2,9	6,9	-0,01716154	0,00014034	0,24061934			-122,045461	-0,00203409	0,91852386	-0,01709912	
26--1	-122,286081	-0,0020381	48,2	36	2,4	50,6	-0,83536236	0,00683121	0,24061934			-122,045461	-0,00203409	1,99836348	-0,83232402	
1--2	628,744152	0,01047907	4	53,1	2,9	6,9	0,35488338	0,00056443	0,24061934			628,984771	0,01048308	4,73378949	0,35513468	
						Σ	-0,00619466	0,01287232							suma	-0,00559441

TRAMO	Q (lpm)	Q (m3/s)	Longitud (m)	Diámetro (mm)	L "T"	L equiv	J (bar)	J/Q	Variación Q	AQ malla contigua	variación Q	Q final (l/m)	Q final (m3/s)	Velocidad (m/s)	perdida de carga	
2--27	91,8152227	0,00153025	48,2	36	2,1	50,3	0,48869406	0,00532258	0,21773066	0,37215423	-0,15442357	91,6607992	0,00152768	1,50084724	0,48717457	
27-26	-122,045461	-0,00203409	4	53,1	2,9	6,9	-0,01709912	0,0001401	0,21773066			-121,827731	-0,00203046	0,9168852	-0,01704273	
26--1	-122,045461	-0,00203409	48,2	36	2,4	50,6	-0,83232402	0,00681979	0,21773066			-121,827731	-0,00203046	1,99479837	-0,82957908	
1--2	628,984771	0,01048308	4	53,1	2,9	6,9	0,35513468	0,00056462	0,21773066			629,202502	0,01048671	4,73542815	0,35536214	
						Σ	-0,00559441	0,01284709							suma	-0,00408511

ANEXO B. Riesgo Ordinario Tipo 2

Malla 2

TRAMO	Q (lpm)	Q (m3/s)	Longitud (m)	Diámetro (mm)	L "T"	L equiv	J (bar)	J/Q	Variación Q	AQ malla contigua	variación Q	Q final (l/m)	Q final (m3/s)	Velocidad (m/s)	perdida de carga	
3--28	66,188714	0,00110315	48,2	36	2,1	50,3	0,26674431	0,00403006	0,55817683	0,83145537	-0,27327854	65,9154354	0,00109859	1,07929453	0,26471043	
28-27	-214,938583	-0,00358231	4	53,1	2,9	6,9	-0,04871811	0,00022666	0,55817683			-214,380406	-0,00357301	1,61344401	-0,04848431	
27--2	-92,3061273	-0,00153844	48,2	36	2,1	50,3	-0,49353886	0,00534676	0,55817683	0,3463749	0,21180193	-92,0943253	-0,00153491	1,50794576	-0,49144587	
2--3	536,09165	0,00893486	4	53,1	2,9	6,9	0,26424153	0,0004929	0,55817683			536,649826	0,00894416	4,03886934	0,26475074	
						Σ	-0,01127113	0,01009638							suma	-0,01046901

TRAMO	Q (lpm)	Q (m3/s)	Longitud (m)	Diámetro (mm)	L "T"	L equiv	J (bar)	J/Q	Variación Q	AQ malla contigua	variación Q	Q final (l/m)	Q final (m3/s)	Velocidad (m/s)	perdida de carga	
3--28	65,9154354	0,00109859	48,2	36	2,1	50,3	0,26471043	0,00401591	0,51972194	0,58144511	-0,06172317	65,8537123	0,00109756	1,07828388	0,26425205	
28-27	-214,380406	-0,00357301	4	53,1	2,9	6,9	-0,04848431	0,00022616	0,51972194			-213,860684	-0,00356434	1,60953254	-0,04826709	
27--2	-92,0943253	-0,00153491	48,2	36	2,1	50,3	-0,49144587	0,00533633	0,51972194	0,24061934	0,2791026	-91,8152227	-0,00153025	1,50337576	-0,48869406	
2--3	536,649826	0,00894416	4	53,1	2,9	6,9	0,26475074	0,00049334	0,51972194			537,169548	0,00895283	4,04278081	0,26522527	
						Σ	-0,01046901	0,01007174							suma	-0,00748382

TRAMO	Q (lpm)	Q (m3/s)	Longitud (m)	Diámetro (mm)	L "T"	L equiv	J (bar)	J/Q	Variación Q	AQ malla contigua	variación Q	Q final (l/m)	Q final (m3/s)	Velocidad (m/s)	perdida de carga	
3--28	65,8537123	0,00109756	48,2	36	2,1	50,3	0,26425205	0,00401271	0,37215423	0,53088946	-0,15873523	65,694977	0,00109492	1,07568476	0,26307488	
28-27	-213,860684	-0,00356434	4	53,1	2,9	6,9	-0,04826709	0,00022569	0,37215423			-213,48853	-0,00355814	1,60673168	-0,04811182	
27--2	-91,8152227	-0,00153025	48,2	36	2,1	50,3	-0,48869406	0,00532258	0,37215423	0,21773066	0,15442357	-91,6607992	-0,00152768	1,50084724	-0,48717457	
2--3	537,169548	0,00895283	4	53,1	2,9	6,9	0,26522527	0,00049375	0,37215423			537,541703	0,00895903	4,04558167	0,26556531	
						Σ	-0,00748382	0,01005474							suma	-0,00664619

ANEXO B. Riesgo Ordinario Tipo 2

Malla 3

TRAMO	Q (lpm)	Q (m3/s)	Longitud (m)	Diámetro (mm)	L "T"	L equiv	J (bar)	J/Q	Variación Q	AQ malla contigua	variación Q	Q final (l/m)	Q final (m3/s)	Velocidad (m/s)	perdida de carga	
4--29	44,3266718	0,00073878	48,2	36	2,1	50,3	0,1270502	0,00286622	0,83145537	0,70529562	0,12615975	44,4528315	0,00074088	0,72786742	0,12771997	
29-28	-281,127297	-0,00468545	4	53,1	2,9	6,9	-0,08005333	0,00028476	0,83145537			-280,295841	-0,0046716	2,10952883	-0,07961587	
28--3	-66,188714	-0,00110315	48,2	36	2,1	50,3	-0,26674431	0,00403006	0,83145537	0,55817683	0,27327854	-65,9154354	-0,00109859	1,07929453	-0,26471043	
3--4	469,902936	0,00783172	4	53,1	2,9	6,9	0,20707322	0,00044067	0,83145537			470,734391	0,00784557	3,54278452	0,20775157	
						Σ	-0,01267423	0,00762171							suma	-0,00885476

TRAMO	Q (lpm)	Q (m3/s)	Longitud (m)	Diámetro (mm)	L "T"	L equiv	J (bar)	J/Q	Variación Q	AQ malla contigua	variación Q	Q final (l/m)	Q final (m3/s)	Velocidad (m/s)	perdida de carga	
4--29	44,4528315	0,00074088	48,2	36	2,1	50,3	0,12771997	0,00287316	0,58144511	0,66810372	-0,08665862	44,3661729	0,00073944	0,72644848	0,12725974	
29-28	-280,295841	-0,0046716	4	53,1	2,9	6,9	-0,07961587	0,00028404	0,58144511			-279,714396	-0,00466191	2,10515283	-0,0793106	
28--3	-65,9154354	-0,00109859	48,2	36	2,1	50,3	-0,26471043	0,00401591	0,58144511	0,51972194	0,06172317	-65,8537123	-0,00109756	1,07828388	-0,26425205	
3--4	470,734391	0,00785526	4	53,1	2,9	6,9	0,20775157	0,00044134	0,58144511			471,315836	0,00785526	3,54716052	0,20822655	
						Σ	-0,00885476	0,00761444							suma	-0,00807637

TRAMO	Q (lpm)	Q (m3/s)	Longitud (m)	Diámetro (mm)	L "T"	L equiv	J (bar)	J/Q	Variación Q	AQ malla contigua	variación Q	Q final (l/m)	Q final (m3/s)	Velocidad (m/s)	perdida de carga	
4--29	44,3661729	0,00073944	48,2	36	2,1	50,3	0,12725974	0,0028684	0,53088946	0,48276022	0,04812924	44,4143022	0,00074024	0,72723654	0,12751525	
29-28	-279,714396	-0,00466191	4	53,1	2,9	6,9	-0,0793106	0,00028354	0,53088946			-279,183507	-0,00465306	2,10115731	-0,07903235	
28--3	-65,8537123	-0,00109756	48,2	36	2,1	50,3	-0,26425205	0,00401271	0,53088946	0,37215423	0,15873523	-65,694977	-0,00109492	1,07568476	-0,26307488	
3--4	471,315836	0,00785526	4	53,1	2,9	6,9	0,20822655	0,0004418	0,53088946			471,846726	0,00786411	3,55115604	0,20866067	
						Σ	-0,00807637	0,00760645							suma	-0,00593131

ANEXO B. Riesgo Ordinario Tipo 2

Malla 4

TRAMO	Q (lpm)	Q (m3/s)	Longitud (m)	Diámetro (mm)	L "T"	L equiv	J (bar)	J/Q	Variación Q	AQ malla contigua	variación Q	Q final (l/m)	Q final (m3/s)	Velocidad (m/s)	perdida de carga	
5--30	27,3119575	0,000455199	48,2	36	2,1	50,3	0,051867774	0,001899087	0,70529562	0,671963111	0,03333251	27,34529	0,000455755	0,44774978	0,05198494	
30-29	-325,453969	-0,005424233	4	53,1	2,9	6,9	-0,104957759	0,000322496	0,70529562			-324,748673	-0,005412478	2,44408438	-0,10453735	
29--4	-44,3266718	-0,000738778	48,2	36	2,1	50,3	-0,127050201	0,002866225	0,70529562	0,83145537	-0,12615975	-44,4528315	-0,000740881	0,72786742	-0,12771997	
4--5	425,576264	0,007092938	4	53,1	2,9	6,9	0,172391968	0,000405079	0,70529562			426,281559	0,007104693	3,20822897	0,17292089	
							Σ	-0,007748218	0,005492887						suma	-0,0073515

TRAMO	Q (lpm)	Q (m3/s)	Longitud (m)	Diámetro (mm)	L "T"	L equiv	J (bar)	J/Q	Variación Q	AQ malla contigua	variación Q	Q final (l/m)	Q final (m3/s)	Velocidad (m/s)	perdida de carga	
5--30	27,34529	0,000455755	48,2	36	2,1	50,3	0,051984942	0,001901057	0,66810372	0,47711589	0,19098783	27,5362778	0,000458938	0,450877	0,05265863	
30-29	-324,748673	-0,005412478	4	53,1	2,9	6,9	-0,104537354	0,000321902	0,66810372			-324,080569	-0,005401343	2,43905618	-0,10413983	
29--4	-44,4528315	-0,000740881	48,2	36	2,1	50,3	-0,127719974	0,002873157	0,66810372	0,581445107	0,08665862	-44,3661729	-0,000739436	0,72644848	-0,12725974	
4--5	426,281559	0,007104693	4	53,1	2,9	6,9	0,172920886	0,000405649	0,66810372			426,949663	0,007115828	3,21325717	0,1734226	
							Σ	-0,0073515	0,005501766						suma	-0,00531834

TRAMO	Q (lpm)	Q (m3/s)	Longitud (m)	Diámetro (mm)	L "T"	L equiv	J (bar)	J/Q	Variación Q	AQ malla contigua	variación Q	Q final (l/m)	Q final (m3/s)	Velocidad (m/s)	perdida de carga	
5--30	27,5362778	0,000458938	48,2	36	2,1	50,3	0,052658631	0,001912337	0,48276022	0,444223233	0,03853699	27,5748148	0,00045958	0,45150801	0,05279505	
30-29	-324,080569	-0,005401343	4	53,1	2,9	6,9	-0,104139834	0,000321339	0,48276022			-323,597809	-0,005393297	2,43542289	-0,10385303	
29--4	-44,3661729	-0,000740238	48,2	36	2,1	50,3	-0,127259735	0,002868396	0,48276022	0,530889459	-0,04812924	-44,4143022	-0,000740238	0,72723654	-0,12751525	
4--5	426,949663	0,007115828	4	53,1	2,9	6,9	0,173422599	0,00040619	0,48276022			427,432423	0,007123874	3,21689047	0,17378554	
							Σ	-0,005318339	0,005508261						suma	-0,00478768

ANEXO B. Riesgo Ordinario Tipo 2

Malla 5

TRAMO	Q (lpm)	Q (m3/s)	Longitud (m)	Diámetro (mm)	L "T"	L equiv	J (bar)	J/Q	Variación Q	AQ malla contigua	variación Q	Q final (l/m)	Q final (m3/s)	Velocidad (m/s)	perdida de carga	
6--31	14,5549746	0,000242583	48,2	36	2,1	50,3	0,016188852	0,001112256	0,67196311	0,359887755	0,31207536	14,86705	0,000247784	0,24343199	0,01683685	
31-30	-352,765926	-0,005879432	4	53,1	2,9	6,9	-0,121831364	0,00034536	0,67196311			-352,093963	-0,005868233	2,64988721	-0,12140238	
30--5	-27,3119575	-0,000455199	48,2	36	2,1	50,3	-0,051867774	0,001899087	0,67196311	0,705295622	-0,03333251	-27,34529	-0,000455755	0,44774978	-0,05198494	
5--6	398,264306	0,006637738	4	53,1	2,9	6,9	0,152484572	0,000382873	0,67196311			398,936269	0,006648938	3,00242614	0,15296087	
						Σ	-0,005025713	0,003739575							suma	-0,0035896

TRAMO	Q (lpm)	Q (m3/s)	Longitud (m)	Diámetro (mm)	L "T"	L equiv	J (bar)	J/Q	Variación Q	AQ malla contigua	variación Q	Q final (l/m)	Q final (m3/s)	Velocidad (m/s)	perdida de carga	
6--31	14,86705	0,000247784	48,2	36	2,1	50,3	0,016836847	0,001132494	0,47711589	0,352873003	0,12424289	14,9912929	0,000249855	0,24546634	0,01709807	
31-30	-352,093963	-0,005868233	4	53,1	2,9	6,9	-0,121402383	0,000344801	0,47711589			-351,616847	-0,005860281	2,6462964	-0,12109822	
30--5	-27,34529	-0,000455755	48,2	36	2,1	50,3	-0,051984942	0,001901057	0,47711589	0,668103722	-0,19098783	-27,5362778	-0,000458938	0,450877	-0,05265863	
5--6	398,936269	0,006648938	4	53,1	2,9	6,9	0,152960875	0,000383422	0,47711589			399,413385	0,00665689	3,00601695	0,15329948	
						Σ	-0,003589604	0,003761774							suma	-0,00335929

TRAMO	Q (lpm)	Q (m3/s)	Longitud (m)	Diámetro (mm)	L "T"	L equiv	J (bar)	J/Q	Variación Q	AQ malla contigua	variación Q	Q final (l/m)	Q final (m3/s)	Velocidad (m/s)	perdida de carga	
6--31	14,9912929	0,000249855	48,2	36	2,1	50,3	0,017098074	0,001140534	0,44422323	0,260063731	0,1841595	15,1754524	0,000252924	0,24848175	0,01748868	
31-30	-351,616847	-0,005860281	4	53,1	2,9	6,9	-0,121098215	0,000344404	0,44422323			-351,172624	-0,005852877	2,64295314	-0,12081533	
30--5	-27,5362778	-0,000458938	48,2	36	2,1	50,3	-0,052658631	0,001912337	0,44422323	0,48276022	-0,03853699	-27,5748148	-0,00045958	0,45150801	-0,05279505	
5--6	399,413385	0,00665689	4	53,1	2,9	6,9	0,15329948	0,000383812	0,44422323			399,857609	0,006664293	3,00936021	0,15361505	
						Σ	-0,003359292	0,003781086							suma	-0,00250665

ANEXO B. Riesgo Ordinario Tipo 2

Malla 6

TRAMO	Q (lpm)	Q (m3/s)	Longitud (m)	Diámetro (mm)	L "T"	L equiv	J (bar)	J/Q	Variación Q	AQ malla contigua	variación Q	Q final (l/m)	Q final (m3/s)	Velocidad (m/s)	perdida de carga	
7--32	6,29076227	0,000104846	48,2	36	2,1	50,3	0,003429619	0,000545183	0,35988776	0,1898997	0,16998806	6,46075032	0,000107679	0,10578785	0,00360303	
32-31	-367,320901	-0,006122015	4	53,1	2,9	6,9	-0,131293516	0,000357435	0,35988776			-366,961013	-0,006116017	2,76177781	-0,13105564	
31-6	-14,5549746	-0,000242583	48,2	36	2,1	50,3	-0,016188852	0,001112256	0,35988776	0,671963111	-0,31207536	-14,86705	-0,000247784	0,24343199	-0,01683685	
6--7	383,709332	0,006395156	4	53,1	2,9	6,9	0,142335493	0,000370946	0,35988776			384,069219	0,006401154	2,89053554	0,14258256	
						Σ	-0,001717255	0,002385821							suma	-0,00170688

TRAMO	Q (lpm)	Q (m3/s)	Longitud (m)	Diámetro (mm)	L "T"	L equiv	J (bar)	J/Q	Variación Q	AQ malla contigua	variación Q	Q final (l/m)	Q final (m3/s)	Velocidad (m/s)	perdida de carga	
7--32	6,46075032	0,000107679	48,2	36	2,1	50,3	0,003603034	0,00055768	0,352873	0,140289994	0,21258301	6,67333333	0,000111222	0,10926867	0,00382542	
32-31	-366,961013	-0,006116017	4	53,1	2,9	6,9	-0,131055637	0,000357138	0,352873			-366,60814	-0,006110136	2,75912206	-0,13082259	
31-6	-14,86705	-0,000247784	48,2	36	2,1	50,3	-0,016836847	0,001132494	0,352873	0,47711589	-0,12424289	-14,9912929	-0,000249855	0,24546634	-0,01709807	
6--7	384,069219	0,006401154	4	53,1	2,9	6,9	0,142582565	0,000371242	0,352873			384,422092	0,006407035	2,89319129	0,14282501	
						Σ	-0,001706885	0,002418554							suma	-0,00127023

TRAMO	Q (lpm)	Q (m3/s)	Longitud (m)	Diámetro (mm)	L "T"	L equiv	J (bar)	J/Q	Variación Q	AQ malla contigua	variación Q	Q final (l/m)	Q final (m3/s)	Velocidad (m/s)	perdida de carga	
7--32	6,67333333	0,000111222	48,2	36	2,1	50,3	0,00382542	0,00057324	0,26006373	0,136375537	0,12368819	6,79702153	0,000113284	0,11129393	0,00395762	
32-31	-366,60814	-0,006110136	4	53,1	2,9	6,9	-0,130822587	0,000356846	0,26006373			-366,348076	-0,006105801	2,7571648	-0,13065095	
31-6	-14,9912929	-0,000249855	48,2	36	2,1	50,3	-0,017098074	0,001140534	0,26006373	0,444223233	-0,1841595	-15,1754524	-0,000252924	0,24848175	-0,01748868	
6--7	384,422092	0,006407035	4	53,1	2,9	6,9	0,142825012	0,000371532	0,26006373			384,682156	0,006411369	2,89514855	0,14300381	
						Σ	-0,00127023	0,002442151							suma	-0,00117819

ANEXO B. Riesgo Ordinario Tipo 2

Malla 7

TRAMO	Q (lpm)	Q (m3/s)	Longitud (m)	Diámetro (mm)	L "T"	L equiv	J (bar)	J/Q	Variación Q	AQ malla contigua	variación Q	Q final (l/m)	Q final (m3/s)	Velocidad (m/s)	perdida de carga	
8--33	1,72193072	2,86988E-05	48,2	36	2,1	50,3	0,000312086	0,000181242	0,1898997	0,033497138	0,15640256	1,87833328	3,13056E-05	0,03075569	0,000366542	
33-32	-373,611663	-0,006226861	4	53,1	2,9	6,9	-0,135483569	0,000362632	0,1898997			-373,421763	-0,006223696	2,81040193	-0,135356199	
32-7	-6,29076227	-0,000104846	48,2	36	2,1	50,3	-0,003429619	0,000545183	0,1898997	0,359887755	-0,16998806	-6,46075032	-0,000107679	0,10578785	-0,003603034	
7--8	377,418569	0,006290309	4	53,1	2,9	6,9	0,13804856	0,00036577	0,1898997			377,608469	0,006293474	2,84191142	0,138177088	
						Σ	-0,000552543	0,001454828							suma	-0,000415602

TRAMO	Q (lpm)	Q (m3/s)	Longitud (m)	Diámetro (mm)	L "T"	L equiv	J (bar)	J/Q	Variación Q	AQ malla contigua	variación Q	Q final (l/m)	Q final (m3/s)	Velocidad (m/s)	perdida de carga	
8--33	1,87833328	3,13056E-05	48,2	36	2,1	50,3	0,000366542	0,000195142	0,14028999	0,036861856	0,10342814	1,98176142	3,30294E-05	0,03244922	0,000404753	
33-32	-373,421763	-0,006223696	4	53,1	2,9	6,9	-0,135356199	0,000362475	0,14028999			-373,281473	-0,006221358	2,8093461	-0,135262138	
32-7	-6,46075032	-0,000107679	48,2	36	2,1	50,3	-0,003603034	0,00055768	0,14028999	0,352873003	-0,21258301	-6,67333333	-0,000111222	0,10926867	-0,00382542	
7--8	377,608469	0,006293474	4	53,1	2,9	6,9	0,138177088	0,000365927	0,14028999			377,748759	0,006295813	2,84296725	0,138272074	
						Σ	-0,000415602	0,001481225							suma	-0,000410731

TRAMO	Q (lpm)	Q (m3/s)	Longitud (m)	Diámetro (mm)	L "T"	L equiv	J (bar)	J/Q	Variación Q	AQ malla contigua	variación Q	Q final (l/m)	Q final (m3/s)	Velocidad (m/s)	perdida de carga	
8--33	1,98176142	3,30294E-05	48,2	36	2,1	50,3	0,000404753	0,000204239	0,13637554	0,029314676	0,10706086	2,08882228	3,48137E-05	0,03420222	0,000446131	
33-32	-373,281473	-0,006221358	4	53,1	2,9	6,9	-0,135262138	0,00036236	0,13637554			-373,145098	-0,006219085	2,80831973	-0,135170731	
32-7	-6,67333333	-0,000111222	48,2	36	2,1	50,3	-0,00382542	0,00057324	0,13637554	0,260063731	-0,12368819	-6,79702153	-0,000113284	0,11129393	-0,003957623	
7--8	377,748759	0,006295813	4	53,1	2,9	6,9	0,138272074	0,000366042	0,13637554			377,885135	0,006298086	2,84399362	0,138364439	
						Σ	-0,000410731	0,001505881							suma	-0,000317783

ANEXO B. Riesgo Ordinario Tipo 2

Malla 8

TRAMO	Q (lpm)	Q (m3/s)	Longitud (m)	Diámetro (mm)	L "T"	L equiv	J (bar)	J/Q	Variación Q	AQ malla contigua	variación Q	Q final (l/m)	Q final (m3/s)	Velocidad (m/s)	perdida de carga	
9--34	0,17945015	2,99084E-06	48,2	36	2,1	50,3	4,75818E-06	2,65153E-05	0,03349714	0,001299988	0,03219715	0,2116473	3,52746E-06	0,0034655	6,457E-06	
34-33	-375,333594	-0,00625556	4	53,1	2,9	6,9	-0,136641022	0,000364052	0,03349714			-375,300096	-0,006255002	2,82453842	-0,13661846	
33-8	-1,72193072	-2,86988E-05	48,2	36	2,1	50,3	-0,000312086	0,000181242	0,03349714	0,1898997	-0,15640256	-1,87833328	-3,13056E-05	0,03075569	-0,00036654	
8--9	375,696639	0,006261611	4	53,1	2,9	6,9	0,136885632	0,000364351	0,03349714			375,730136	0,006262169	2,82777493	0,13690821	
						Σ	-6,27174E-05	0,000936161							suma	-7,0336E-05

TRAMO	Q (lpm)	Q (m3/s)	Longitud (m)	Diámetro (mm)	L "T"	L equiv	J (bar)	J/Q	Variación Q	AQ malla contigua	variación Q	Q final (l/m)	Q final (m3/s)	Velocidad (m/s)	perdida de carga	
9--34	0,2116473	3,52746E-06	48,2	36	2,1	50,3	6,45697E-06	3,05081E-05	0,03686186	0,001256557	0,0356053	0,2472526	4,12088E-06	0,0040485	8,6091E-06	
34-33	-375,300096	-0,006255002	4	53,1	2,9	6,9	-0,136618462	0,000364025	0,03686186			-375,263235	-0,006254387	2,824261	-0,13659364	
33-8	-1,87833328	-3,13056E-05	48,2	36	2,1	50,3	-0,000366542	0,000195142	0,03686186	0,140289994	-0,10342814	-1,98176142	-3,30294E-05	0,03244922	-0,00040475	
8--9	375,730136	0,006262169	4	53,1	2,9	6,9	0,136908211	0,000364379	0,03686186			375,766998	0,006262783	2,82805236	0,13693306	
						Σ	-7,03364E-05	0,000954054							suma	-5,6722E-05

TRAMO	Q (lpm)	Q (m3/s)	Longitud (m)	Diámetro (mm)	L "T"	L equiv	J (bar)	J/Q	Variación Q	AQ malla contigua	variación Q	Q final (l/m)	Q final (m3/s)	Velocidad (m/s)	perdida de carga	
9--34	0,2472526	4,12088E-06	48,2	36	2,1	50,3	8,60906E-06	3,48189E-05	0,02931468	0,001547541	0,02776714	0,27501974	4,58366E-06	0,00450315	1,0483E-05	
34-33	-375,263235	-0,006254387	4	53,1	2,9	6,9	-0,136593639	0,000363994	0,02931468			-375,23392	-0,006253899	2,82404037	-0,1365739	
33-8	-1,98176142	-3,30294E-05	48,2	36	2,1	50,3	-0,000404753	0,000204239	0,02931468	0,136375537	-0,10706086	-2,08882228	-3,48137E-05	0,03420222	-0,00044613	
8--9	375,766998	0,006262783	4	53,1	2,9	6,9	0,136933061	0,000364409	0,02931468			375,796312	0,006263272	2,82827298	0,13695282	
						Σ	-5,67216E-05	0,000967461							suma	-5,6724E-05

ANEXO B. Riesgo Ordinario Tipo 2

Malla 9

TRAMO	Q (lpm)	Q (m3/s)	Longitud (m)	Diámetro (mm)	L "T"	L equiv	J (bar)	J/Q	Variación Q	AQ malla contigua	variación Q	Q final (l/m)	Q final (m3/s)	Velocidad (m/s)	perdida de carga
10--35	0,00207203	3,45338E-08	48,2	36	2,1	50,3	1,23873E-09	5,97834E-07	0,00129999	5,31396E-07	0,00129946	0,00337148	5,61914E-08	5,5204E-05	3,0487E-09
35-34	-375,513044	-0,006258551	4	53,1	2,9	6,9	-0,136761905	0,0003642	0,00129999			-375,511744	-0,006258529	2,8261313	-0,13676103
34-9	-0,17945015	-2,99084E-06	48,2	36	2,1	50,3	-4,75818E-06	2,65153E-05	0,00129999	0,033497138	-0,03219715	-0,2116473	-3,52746E-06	0,0034655	-6,457E-06
9--10	375,517189	0,00625862	4	53,1	2,9	6,9	0,136764698	0,000364204	0,00129999			375,518489	0,006258641	2,82618206	0,13676557
						Σ	-1,96433E-06	0,000755517							suma -1,9095E-06

TRAMO	Q (lpm)	Q (m3/s)	Longitud (m)	Diámetro (mm)	L "T"	L equiv	J (bar)	J/Q	Variación Q	AQ malla contigua	variación Q	Q final (l/m)	Q final (m3/s)	Velocidad (m/s)	perdida de carga
10--35	0,00337148	5,61914E-08	48,2	36	2,1	50,3	3,04869E-09	9,04259E-07	0,00125656	1,28112E-06	0,00125528	0,00462676	7,71127E-08	7,5758E-05	5,4753E-09
35-34	-375,511744	-0,006258529	4	53,1	2,9	6,9	-0,13676103	0,000364199	0,00125656			-375,510487	-0,006258508	2,82612184	-0,13676018
34-9	-0,2116473	-3,52746E-06	48,2	36	2,1	50,3	-6,45697E-06	3,05081E-05	0,00125656	0,036861856	-0,0356053	-0,2472526	-4,12088E-06	0,0040485	-8,6091E-06
9--10	375,518489	0,006258641	4	53,1	2,9	6,9	0,136765574	0,000364205	0,00125656			375,519745	0,006258662	2,82619151	0,13676642
						Σ	-1,90951E-06	0,000759816							suma -2,3659E-06

TRAMO	Q (lpm)	Q (m3/s)	Longitud (m)	Diámetro (mm)	L "T"	L equiv	J (bar)	J/Q	Variación Q	AQ malla contigua	variación Q	Q final (l/m)	Q final (m3/s)	Velocidad (m/s)	perdida de carga
10--35	0,00462676	7,71127E-08	48,2	36	2,1	50,3	5,47529E-09	1,1834E-06	0,00154754	1,7605E-06	0,00154578	0,00617254	1,02876E-07	0,00010107	9,3326E-09
35-34	-375,510487	-0,006258508	4	53,1	2,9	6,9	-0,136760183	0,000364198	0,00154754			-375,50894	-0,006258482	2,82611019	-0,13675914
34-9	-0,2472526	-4,12088E-06	48,2	36	2,1	50,3	-8,60906E-06	3,48189E-05	0,00154754	0,029314676	-0,02776714	-0,27501974	-4,58366E-06	0,00450315	-1,0483E-05
9--10	375,519745	0,006258662	4	53,1	2,9	6,9	0,136766421	0,000364206	0,00154754			375,521293	0,006258688	2,82620316	0,13676746
						Σ	-2,3659E-06	0,000764406							suma -2,1502E-06

ANEXO B. Riesgo Ordinario Tipo 2

Malla 10

TRAMO	Q (lpm)	Q (m3/s)	Longitud (m)	Diámetro (mm)	L "T"	L equiv	J (bar)	J/Q	Variación Q	AQ malla contigua	variación Q	Q final (l/m)	Q final (m3/s)	Velocidad (m/s)	perdida de carga	
11--36	3,4429E-07	5,73822E-12	48,2	36	2,1	50,3	1,26172E-16	3,66466E-10	5,314E-07	0	5,314E-07	8,7569E-07	1,45948E-11	1,4338E-08	7,0957E-16	
36-35	-375,515116	-0,006258585	4	53,1	2,9	6,9	-0,136763301	0,000364202	5,314E-07			-375,515115	-0,006258585	2,82615667	-0,1367633	
35-10	-0,00207203	-3,45338E-08	48,2	36	2,1	50,3	-1,23873E-09	5,97834E-07	5,314E-07	0,001299988	-0,00129946	-0,00337148	-5,61914E-08	5,5204E-05	-3,0487E-09	
10--11	375,515116	0,006258585	4	53,1	2,9	6,9	0,136763302	0,000364202	5,314E-07			375,515117	0,006258585	2,82615668	0,1367633	
						Σ	-7,74778E-10	0,000729002							suma	-1,8687E-09

TRAMO	Q (lpm)	Q (m3/s)	Longitud (m)	Diámetro (mm)	L "T"	L equiv	J (bar)	J/Q	Variación Q	AQ malla contigua	variación Q	Q final (l/m)	Q final (m3/s)	Velocidad (m/s)	perdida de carga	
11--36	8,7569E-07	1,45948E-11	48,2	36	2,1	50,3	7,09566E-16	8,10294E-10	1,2811E-06	4,9536E-13	1,2811E-06	2,1568E-06	3,59468E-11	3,5315E-08	3,7601E-15	
36-35	-375,515115	-0,006258585	4	53,1	2,9	6,9	-0,136763301	0,000364202	1,2811E-06			-375,515114	-0,006258585	2,82615666	-0,1367633	
35-10	-0,00337148	-5,61914E-08	48,2	36	2,1	50,3	-3,04869E-09	9,04259E-07	1,2811E-06	0,001256557	-0,00125528	-0,00462676	-7,71127E-08	7,5758E-05	-5,4753E-09	
10--11	375,515117	0,006258585	4	53,1	2,9	6,9	0,136763302	0,000364202	1,2811E-06			375,515118	0,006258585	2,82615669	0,1367633	
						Σ	-1,86866E-09	0,000729309							suma	-2,5689E-09

TRAMO	Q (lpm)	Q (m3/s)	Longitud (m)	Diámetro (mm)	L "T"	L equiv	J (bar)	J/Q	Variación Q	AQ malla contigua	variación Q	Q final (l/m)	Q final (m3/s)	Velocidad (m/s)	perdida de carga	
11--36	2,1568E-06	3,59468E-11	48,2	36	2,1	50,3	3,76007E-15	1,74335E-09	1,7605E-06	2,0767E-12	1,7605E-06	3,9173E-06	6,52885E-11	6,4142E-08	1,1342E-14	
36-35	-375,515114	-0,006258585	4	53,1	2,9	6,9	-0,1367633	0,000364202	1,7605E-06			-375,515112	-0,006258585	2,82615665	-0,1367633	
35-10	-0,00462676	-7,71127E-08	48,2	36	2,1	50,3	-5,47529E-09	1,1834E-06	1,7605E-06	0,001547541	-0,00154578	-0,00617254	-1,02876E-07	0,00010107	-9,3326E-09	
10--11	375,515118	0,006258585	4	53,1	2,9	6,9	0,136763303	0,000364202	1,7605E-06			375,51512	0,006258585	2,82615671	0,1367633	
						Σ	-2,56889E-09	0,000729589							suma	-4,0538E-09

ANEXO B. Riesgo Ordinario Tipo 2

Malla 11

TRAMO	Q (lpm)	Q (m3/s)	Longitud (m)	Diámetro (mm)	L "T"	L equiv	J (bar)	J/Q	Variación Q	AQ malla contigua	variación Q	Q final (l/m)	Q final (m3/s)	Velocidad (m/s)	perdida de carga
12--37	-2,3769E-13	-3,96144E-18	48,2	36	2,1	50,3	-5,04956E-28	2,12446E-15	0	0	0	-2,3769E-13	-3,96144E-18	3,8919E-15	-5,0496E-28
37-36	-375,515116	-0,006258585	4	53,1	2,9	6,9	-0,136763302	0,000364202	0			-375,515116	-0,006258585	2,82615668	-0,1367633
36-11	-3,4429E-07	-5,73822E-12	48,2	36	2,1	50,3	-1,26172E-16	3,66466E-10	0	5,31396E-07	-5,314E-07	-8,7569E-07	-1,45948E-11	1,4338E-08	-7,0957E-16
11--12	375,515116	0,006258585	4	53,1	2,9	6,9	0,136763302	0,000364202	0			375,515116	0,006258585	2,82615668	0,1367633
						Σ	0	0,000728404							suma -7,2164E-16

TRAMO	Q (lpm)	Q (m3/s)	Longitud (m)	Diámetro (mm)	L "T"	L equiv	J (bar)	J/Q	Variación Q	AQ malla contigua	variación Q	Q final (l/m)	Q final (m3/s)	Velocidad (m/s)	perdida de carga
12--37	-2,3769E-13	-3,96144E-18	48,2	36	2,1	50,3	-5,04956E-28	2,12446E-15	4,9536E-13	0	4,9536E-13	2,5767E-13	4,29456E-18	4,2191E-15	5,863E-28
37-36	-375,515116	-0,006258585	4	53,1	2,9	6,9	-0,136763302	0,000364202	4,9536E-13			-375,515116	-0,006258585	2,82615668	-0,1367633
36-11	-8,7569E-07	-1,45948E-11	48,2	36	2,1	50,3	-7,09566E-16	8,10294E-10	4,9536E-13	1,28112E-06	-1,2811E-06	-2,1568E-06	-3,59468E-11	3,5315E-08	-3,7601E-15
11--12	375,515116	0,006258585	4	53,1	2,9	6,9	0,136763302	0,000364202	4,9536E-13			375,515116	0,006258585	2,82615668	0,1367633
						Σ	-7,21645E-16	0,000728405							suma -3,0254E-15

TRAMO	Q (lpm)	Q (m3/s)	Longitud (m)	Diámetro (mm)	L "T"	L equiv	J (bar)	J/Q	Variación Q	AQ malla contigua	variación Q	Q final (l/m)	Q final (m3/s)	Velocidad (m/s)	perdida de carga
12--37	2,5767E-13	4,29456E-18	48,2	36	2,1	50,3	5,86305E-28	2,27538E-15	2,0767E-12	0	2,0767E-12	2,3344E-12	3,89062E-17	3,8223E-14	3,4575E-26
37-36	-375,515116	-0,006258585	4	53,1	2,9	6,9	-0,136763302	0,000364202	2,0767E-12			-375,515116	-0,006258585	2,82615668	-0,1367633
36-11	-2,1568E-06	-3,59468E-11	48,2	36	2,1	50,3	-3,76007E-15	1,74335E-09	2,0767E-12	1,7605E-06	-1,7605E-06	-3,9173E-06	-6,52885E-11	6,4142E-08	-1,1342E-14
11--12	375,515116	0,006258585	4	53,1	2,9	6,9	0,136763302	0,000364202	2,0767E-12			375,515116	0,006258585	2,82615668	0,1367633
						Σ	-3,02536E-15	0,000728405							suma -7,7161E-15

ANEXO B. Riesgo Ordinario Tipo 2

Malla 12

TRAMO	Q (lpm)	Q (m3/s)	Longitud (m)	Diámetro (mm)	L "T"	L equiv	J (bar)	J/Q	Variación Q	AQ malla contigua	variación Q	Q final (l/m)	Q final (m3/s)	Velocidad (m/s)	perdida de carga		
13-38	1,3693E-13	2,2822E-18	48,2	36	2,1	50,3	1,8205E-28	1,3295E-15	0	0	0	1,3693E-13	2,2822E-18	2,2422E-15	1,8205E-28		
38-37	-375,515116	-0,00625859	4	53,1	2,9	6,9	-0,1367633	0,0003642	0			-375,515116	-0,00625859	2,82615668	-0,1367633		
37-12	2,3769E-13	3,9614E-18	48,2	36	2,1	50,3	5,0496E-28	2,1245E-15	0	0	0	2,3769E-13	3,9614E-18	3,8919E-15	5,0496E-28		
12--13	375,515116	0,00625859	4	53,1	2,9	6,9	0,1367633	0,0003642	0			375,515116	0,00625859	2,82615668	0,1367633		
Σ								0	0,0007284							suma	0

TRAMO	Q (lpm)	Q (m3/s)	Longitud (m)	Diámetro (mm)	L "T"	L equiv	J (bar)	J/Q	Variación Q	AQ malla contigua	variación Q	Q final (l/m)	Q final (m3/s)	Velocidad (m/s)	perdida de carga		
13-38	1,3693E-13	2,2822E-18	48,2	36	2,1	50,3	1,8205E-28	1,3295E-15	0	0	0	1,3693E-13	2,2822E-18	2,2422E-15	1,8205E-28		
38-37	-375,515116	-0,00625859	4	53,1	2,9	6,9	-0,1367633	0,0003642	0			-375,515116	-0,00625859	2,82615668	-0,1367633		
37-12	2,3769E-13	3,9614E-18	48,2	36	2,1	50,3	5,0496E-28	2,1245E-15	0	4,9536E-13	-4,9536E-13	-2,5767E-13	-4,2946E-18	4,2191E-15	-5,863E-28		
12--13	375,515116	0,00625859	4	53,1	2,9	6,9	0,1367633	0,0003642	0			375,515116	0,00625859	2,82615668	0,1367633		
Σ								0	0,0007284							suma	0

TRAMO	Q (lpm)	Q (m3/s)	Longitud (m)	Diámetro (mm)	L "T"	L equiv	J (bar)	J/Q	Variación Q	AQ malla contigua	variación Q	Q final (l/m)	Q final (m3/s)	Velocidad (m/s)	perdida de carga		
13-38	1,3693E-13	2,2822E-18	48,2	36	2,1	50,3	1,8205E-28	1,3295E-15	0	0	0	1,3693E-13	2,2822E-18	2,2422E-15	1,8205E-28		
38-37	-375,515116	-0,00625859	4	53,1	2,9	6,9	-0,1367633	0,0003642	0			-375,515116	-0,00625859	2,82615668	-0,1367633		
37-12	-2,5767E-13	-4,2946E-18	48,2	36	2,1	50,3	-5,863E-28	2,2754E-15	0	2,0767E-12	-2,0767E-12	-2,3344E-12	-3,8906E-17	3,8223E-14	-3,4575E-26		
12--13	375,515116	0,00625859	4	53,1	2,9	6,9	0,1367633	0,0003642	0			375,515116	0,00625859	2,82615668	0,1367633		
Σ								0	0,0007284							suma	0

ANEXO B. Riesgo Ordinario Tipo 2

Malla 13

TRAMO	Q (lpm)	Q (m3/s)	Longitud (m)	Diámetro (mm)	L "T"	L equiv	J (bar)	J/Q	Variación Q	AQ malla contigua	variación Q	Q final (l/m)	Q final (m3/s)	Velocidad (m/s)	perdida de carga	
14-39	1,9218E-08	3,20307E-13	48,2	36	2,1	50,3	6,06069E-19	3,15359E-11	0	-1,61463E-08	1,6146E-08	3,5365E-08	5,89412E-13	5,7906E-10	1,8728E-18	
39-38	-375,515116	-0,006258585	4	53,1	2,9	6,9	-0,136763302	0,000364202	0			-375,515116	-0,006258585	2,82615668	-0,1367633	
38-13	-1,3693E-13	-2,28224E-18	48,2	36	2,1	50,3	-1,8205E-28	1,32947E-15	0	0	0	-1,3693E-13	-2,28224E-18	2,2422E-15	-1,8205E-28	
13-14	375,515116	0,006258585	4	53,1	2,9	6,9	0,136763302	0,000364202	0			375,515116	0,006258585	2,82615668	0,1367633	
						Σ		0	0,000728404						suma	0

TRAMO	Q (lpm)	Q (m3/s)	Longitud (m)	Diámetro (mm)	L "T"	L equiv	J (bar)	J/Q	Variación Q	AQ malla contigua	variación Q	Q final (l/m)	Q final (m3/s)	Velocidad (m/s)	perdida de carga	
14-39	3,5365E-08	5,89412E-13	48,2	36	2,1	50,3	1,87284E-18	5,29578E-11	0	-2,89723E-08	2,8972E-08	6,4337E-08	1,07228E-12	1,0535E-09	5,6663E-18	
39-38	-375,515116	-0,006258585	4	53,1	2,9	6,9	-0,136763302	0,000364202	0			-375,515116	-0,006258585	2,82615668	-0,1367633	
38-13	-1,3693E-13	-2,28224E-18	48,2	36	2,1	50,3	-1,8205E-28	1,32947E-15	0	0	0	-1,3693E-13	-2,28224E-18	2,2422E-15	-1,8205E-28	
13-14	375,515116	0,006258585	4	53,1	2,9	6,9	0,136763302	0,000364202	0			375,515116	0,006258585	2,82615668	0,1367633	
						Σ		0	0,000728404						suma	0

TRAMO	Q (lpm)	Q (m3/s)	Longitud (m)	Diámetro (mm)	L "T"	L equiv	J (bar)	J/Q	Variación Q	AQ malla contigua	variación Q	Q final (l/m)	Q final (m3/s)	Velocidad (m/s)	perdida de carga	
14-39	6,4337E-08	1,07228E-12	48,2	36	2,1	50,3	5,66628E-18	8,80718E-11	0	-3,52884E-08	3,5288E-08	9,9625E-08	1,66042E-12	1,6313E-09	1,2724E-17	
39-38	-375,515116	-0,006258585	4	53,1	2,9	6,9	-0,136763302	0,000364202	0			-375,515116	-0,006258585	2,82615668	-0,1367633	
38-13	-1,3693E-13	-2,28224E-18	48,2	36	2,1	50,3	-1,8205E-28	1,32947E-15	0	0	0	-1,3693E-13	-2,28224E-18	2,2422E-15	-1,8205E-28	
13-14	375,515116	0,006258585	4	53,1	2,9	6,9	0,136763302	0,000364202	0			375,515116	0,006258585	2,82615668	0,1367633	
						Σ		0	0,000728404						suma	0

ANEXO B. Riesgo Ordinario Tipo 2

Malla 14

TRAMO	Q (lpm)	Q (m3/s)	Longitud (m)	Diámetro (mm)	L "T"	L equiv	J (bar)	J/Q	Variación Q	AQ malla contigua	variación Q	Q final (l/m)	Q final (m3/s)	Velocidad (m/s)	perdida de carga
15-40	0,00036321	6,05353E-09	48,2	36	2,1	50,3	4,94244E-11	1,36076E-07	-1,6146E-08	-0,000138606	0,00013859	0,0005018	8,36337E-09	8,2165E-06	8,9873E-11
40-39	-375,515116	-0,006258585	4	53,1	2,9	6,9	-0,136763302	0,000364202	-1,6146E-08			-375,515116	-0,006258585	2,82615668	-0,1367633
39-14	-1,9218E-08	-3,20307E-13	48,2	36	2,1	50,3	-6,06069E-19	3,15359E-11	-1,6146E-08	0	-1,6146E-08	-3,5365E-08	-5,89412E-13	5,7906E-10	-1,8728E-18
14-15	375,515116	0,006258585	4	53,1	2,9	6,9	0,136763302	0,000364202	-1,6146E-08			375,515116	0,006258585	2,82615668	0,1367633
						Σ		2,35265E-11	0,00072854						suma 4,2218E-11

TRAMO	Q (lpm)	Q (m3/s)	Longitud (m)	Diámetro (mm)	L "T"	L equiv	J (bar)	J/Q	Variación Q	AQ malla contigua	variación Q	Q final (l/m)	Q final (m3/s)	Velocidad (m/s)	perdida de carga
15-40	0,0005018	8,36337E-09	48,2	36	2,1	50,3	8,98732E-11	1,79101E-07	-2,8972E-08	-0,000131241	0,00013121	0,00063301	1,05502E-08	1,0365E-05	1,3812E-10
40-39	-375,515116	-0,006258585	4	53,1	2,9	6,9	-0,136763302	0,000364202	-2,8972E-08			-375,515116	-0,006258585	2,82615668	-0,1367633
39-14	-3,5365E-08	-5,89412E-13	48,2	36	2,1	50,3	-1,87284E-18	5,29578E-11	-2,8972E-08	0	-2,8972E-08	-6,4337E-08	-1,07228E-12	1,0535E-09	-5,6663E-18
14-15	375,515116	0,006258585	4	53,1	2,9	6,9	0,136763302	0,000364202	-2,8972E-08			375,515116	0,006258585	2,82615668	0,1367633
						Σ		4,22175E-11	0,000728583						suma 5,1424E-11

TRAMO	Q (lpm)	Q (m3/s)	Longitud (m)	Diámetro (mm)	L "T"	L equiv	J (bar)	J/Q	Variación Q	AQ malla contigua	variación Q	Q final (l/m)	Q final (m3/s)	Velocidad (m/s)	perdida de carga
15-40	0,00063301	1,05502E-08	48,2	36	2,1	50,3	1,38121E-10	2,18196E-07	-3,5288E-08	-0,000156601	0,00015657	0,00078958	1,31597E-08	1,2929E-05	2,0789E-10
40-39	-375,515116	-0,006258585	4	53,1	2,9	6,9	-0,136763302	0,000364202	-3,5288E-08			-375,515116	-0,006258585	2,82615668	-0,1367633
39-14	-6,4337E-08	-1,07228E-12	48,2	36	2,1	50,3	-5,66628E-18	8,80718E-11	-3,5288E-08	0	-3,5288E-08	-9,9625E-08	-1,66042E-12	1,6313E-09	-1,2724E-17
14-15	375,515116	0,006258585	4	53,1	2,9	6,9	0,136763302	0,000364202	-3,5288E-08			375,515116	0,006258585	2,82615668	0,1367633
						Σ		5,14238E-11	0,000728622						suma 7,3637E-11

ANEXO B. Riesgo Ordinario Tipo 2

Malla 15

TRAMO	Q (lpm)	Q (m3/s)	Longitud (m)	Diámetro (mm)	L "T"	L equiv	J (bar)	J/Q	Variación Q	AQ malla contigua	variación Q	Q final (l/m)	Q final (m3/s)	Velocidad (m/s)	perdida de carga	
16-41	0,06341365	1,05689E-06	48,2	36	2,1	50,3	6,94517E-07	1,09522E-05	-0,00013861	-0,008384627	0,00824602	0,07165967	1,19433E-06	0,00117335	8,7077E-07	
41-40	-375,515479	-0,006258591	4	53,1	2,9	6,9	-0,136763546	0,000364202	-0,00013861			-375,515618	-0,006258594	2,82616045	-0,13676364	
40-15	-0,00036321	-6,05353E-09	48,2	36	2,1	50,3	-4,94244E-11	1,36076E-07	-0,00013861	-1,61463E-08	-0,00013859	-0,0005018	-8,36337E-09	8,2165E-06	-8,9873E-11	
15-16	375,514753	0,006258579	4	53,1	2,9	6,9	0,136763057	0,000364202	-0,00013861			375,514614	0,006258577	2,8261529	0,13676296	
						Σ	2,04996E-07	0,000739492							suma	1,9443E-07

TRAMO	Q (lpm)	Q (m3/s)	Longitud (m)	Diámetro (mm)	L "T"	L equiv	J (bar)	J/Q	Variación Q	AQ malla contigua	variación Q	Q final (l/m)	Q final (m3/s)	Velocidad (m/s)	perdida de carga	
16-41	0,07165967	1,19433E-06	48,2	36	2,1	50,3	8,7077E-07	1,21515E-05	-0,00013124	-0,009204983	0,00907374	0,08073341	1,34556E-06	0,00132192	1,0857E-06	
41-40	-375,515618	-0,006258594	4	53,1	2,9	6,9	-0,13676364	0,000364202	-0,00013124			-375,515749	-0,006258596	2,82616144	-0,13676373	
40-15	-0,0005018	-8,36337E-09	48,2	36	2,1	50,3	-8,98732E-11	1,79101E-07	-0,00013124	-2,89723E-08	-0,00013121	-0,00063301	-1,05502E-08	1,0365E-05	-1,3812E-10	
15-16	375,514614	0,006258577	4	53,1	2,9	6,9	0,136762964	0,000364201	-0,00013124			375,514483	0,006258575	2,82615191	0,13676288	
						Σ	1,9443E-07	0,000740734							suma	2,3242E-07

TRAMO	Q (lpm)	Q (m3/s)	Longitud (m)	Diámetro (mm)	L "T"	L equiv	J (bar)	J/Q	Variación Q	AQ malla contigua	variación Q	Q final (l/m)	Q final (m3/s)	Velocidad (m/s)	perdida de carga	
16-41	0,08073341	1,34556E-06	48,2	36	2,1	50,3	1,08566E-06	1,34475E-05	-0,0001566	-0,007688334	0,00753173	0,08826514	1,47109E-06	0,00144525	1,2804E-06	
41-40	-375,515749	-0,006258596	4	53,1	2,9	6,9	-0,136763728	0,000364202	-0,0001566			-375,515906	-0,006258598	2,82616262	-0,13676383	
40-15	-0,00063301	-1,05502E-08	48,2	36	2,1	50,3	-1,38121E-10	2,18196E-07	-0,0001566	-3,52884E-08	-0,00015657	-0,00078958	-1,31597E-08	1,2929E-05	-2,0789E-10	
15-16	375,514483	0,006258575	4	53,1	2,9	6,9	0,136762875	0,000364201	-0,0001566			375,514326	0,006258572	2,82615073	0,13676277	
						Σ	2,32417E-07	0,000742069							suma	2,1609E-07

ANEXO B. Riesgo Ordinario Tipo 2

Malla 16

TRAMO	Q (lpm)	Q (m3/s)	Longitud (m)	Diámetro (mm)	L "T"	L equiv	J (bar)	J/Q	Variación Q	AQ malla contigua	variación Q	Q final (l/m)	Q final (m3/s)	Velocidad (m/s)	perdida de carga	
17-42	0,93500397	1,5583E-05	48,2	36	2,1	50,3	0,00010084	0,00010785	-0,00838463	-0,07172425	0,06333963	0,99834359	1,6639E-05	0,01634681	0,00011384	
42-41	-375,578893	-0,00625965	4	53,1	2,9	6,9	-0,13680628	0,00036425	-0,00838463			-375,587278	-0,00625979	2,82669977	-0,13681193	
41-16	-0,06341365	-1,0569E-06	48,2	36	2,1	50,3	-6,9452E-07	1,0952E-05	-0,00838463	-0,00013861	-0,00824602	-0,07165967	-1,1943E-06	0,00117335	-8,7077E-07	
16-17	375,451339	0,00625752	4	53,1	2,9	6,9	0,13672033	0,00036415	-0,00838463			375,442955	0,00625738	2,82561358	0,13671469	
						Σ	1,4207E-05	0,00084721							suma	1,5733E-05

TRAMO	Q (lpm)	Q (m3/s)	Longitud (m)	Diámetro (mm)	L "T"	L equiv	J (bar)	J/Q	Variación Q	AQ malla contigua	variación Q	Q final (l/m)	Q final (m3/s)	Velocidad (m/s)	perdida de carga	
17-42	0,99834359	1,6639E-05	48,2	36	2,1	50,3	0,00011384	0,00011403	-0,00920498	-0,05622112	0,04701614	1,04535973	1,7423E-05	0,01711664	0,00012396	
42-41	-375,587278	-0,00625979	4	53,1	2,9	6,9	-0,13681193	0,00036426	-0,00920498			-375,596483	-0,00625994	2,82676905	-0,13681813	
41-16	-0,07165967	-1,1943E-06	48,2	36	2,1	50,3	-8,7077E-07	1,2151E-05	-0,00920498	-0,00013124	-0,00907374	-0,08073341	-1,3456E-06	0,00132192	-1,0857E-06	
16-17	375,442955	0,00625738	4	53,1	2,9	6,9	0,13671469	0,00036414	-0,00920498			375,43375	0,00625723	2,82554431	0,13670848	
						Σ	1,5733E-05	0,00085459							suma	1,3231E-05

TRAMO	Q (lpm)	Q (m3/s)	Longitud (m)	Diámetro (mm)	L "T"	L equiv	J (bar)	J/Q	Variación Q	AQ malla contigua	variación Q	Q final (l/m)	Q final (m3/s)	Velocidad (m/s)	perdida de carga	
17-42	1,04535973	1,7423E-05	48,2	36	2,1	50,3	0,00012396	0,00011858	-0,00768833	-0,05654619	0,04885786	1,0942176	1,8237E-05	0,01791664	0,00013489	
42-41	-375,596483	-0,00625994	4	53,1	2,9	6,9	-0,13681813	0,00036427	-0,00768833			-375,604171	-0,00626007	2,82682691	-0,13682331	
41-16	-0,08073341	-1,3456E-06	48,2	36	2,1	50,3	-1,0857E-06	1,3447E-05	-0,00768833	-0,0001566	-0,00753173	-0,08826514	-1,4711E-06	0,00144525	-1,2804E-06	
16-17	375,43375	0,00625723	4	53,1	2,9	6,9	0,13670848	0,00036413	-0,00768833			375,426061	0,0062571	2,82548644	0,1367033	
						Σ	1,3231E-05	0,00086043							suma	1,3606E-05

ANEXO B. Riesgo Ordinario Tipo 2

Malla 17

TRAMO	Q (lpm)	Q (m3/s)	Longitud (m)	Diámetro (mm)	L "T"	L equiv	J (bar)	J/Q	Variación Q	AQ malla contigua	variación Q	Q final (l/m)	Q final (m3/s)	Velocidad (m/s)	perdida de carga	
18-43	4,19704744	6,9951E-05	48,2	36	2,1	50,3	0,00162215	0,0003865	-0,07172425	-0,1732331	0,10150885	4,29855629	7,1643E-05	0,07038425	0,00169548	
43-42	-376,513897	-0,00627523	4	53,1	2,9	6,9	-0,13743701	0,00036503	-0,07172425			-376,585621	-0,00627643	2,83421338	-0,13748545	
42-17	-0,93500397	-1,5583E-05	48,2	36	2,1	50,3	-0,00010084	0,00010785	-0,07172425	-0,00838463	-0,06333963	-0,99834359	-1,6639E-05	0,01634681	-0,00011384	
17-18	374,516335	0,00624194	4	53,1	2,9	6,9	0,13609111	0,00036338	-0,07172425			374,444611	0,00624074	2,81809997	0,1360429	
						Σ	0,0001754	0,00122276							suma	0,00013908

TRAMO	Q (lpm)	Q (m3/s)	Longitud (m)	Diámetro (mm)	L "T"	L equiv	J (bar)	J/Q	Variación Q	AQ malla contigua	variación Q	Q final (l/m)	Q final (m3/s)	Velocidad (m/s)	perdida de carga	
18-43	4,29855629	7,1643E-05	48,2	36	2,1	50,3	0,00169548	0,00039443	-0,05622112	-0,17574882	0,1195277	4,41808399	7,3635E-05	0,07234138	0,00178372	
43-42	-376,585621	-0,00627643	4	53,1	2,9	6,9	-0,13748545	0,00036508	-0,05622112			-376,641842	-0,00627736	2,83463651	-0,13752343	
42-17	-0,99834359	-1,6639E-05	48,2	36	2,1	50,3	-0,00011384	0,00011403	-0,05622112	-0,00920498	-0,04701614	-1,04535973	-1,7423E-05	0,01711664	-0,00012396	
17-18	374,444611	0,00624074	4	53,1	2,9	6,9	0,1360429	0,00036332	-0,05622112			374,38839	0,00623981	2,81767684	0,13600511	
						Σ	0,00013908	0,00123687							suma	0,00014145

TRAMO	Q (lpm)	Q (m3/s)	Longitud (m)	Diámetro (mm)	L "T"	L equiv	J (bar)	J/Q	Variación Q	AQ malla contigua	variación Q	Q final (l/m)	Q final (m3/s)	Velocidad (m/s)	perdida de carga	
18-43	4,41808399	7,3635E-05	48,2	36	2,1	50,3	0,00178372	0,00040373	-0,05654619	-0,13822789	0,08168169	4,49976568	7,4996E-05	0,07367884	0,00184521	
43-42	-376,641842	-0,00627736	4	53,1	2,9	6,9	-0,13752343	0,00036513	-0,05654619			-376,698389	-0,00627831	2,83506208	-0,13756163	
42-17	-1,04535973	-1,7423E-05	48,2	36	2,1	50,3	-0,00012396	0,00011858	-0,05654619	-0,00768833	-0,04885786	-1,0942176	-1,8237E-05	0,01791664	-0,00013489	
17-18	374,38839	0,00623981	4	53,1	2,9	6,9	0,13600511	0,00036327	-0,05654619			374,331844	0,00623886	2,81725127	0,13596711	
						Σ	0,00014145	0,00125072							suma	0,0001158

ANEXO B. Riesgo Ordinario Tipo 2

Malla 18

TRAMO	Q (lpm)	Q (m3/s)	Longitud (m)	Diámetro (mm)	L "T"	L equiv	J (bar)	J/Q	Variación Q	AQ malla contigua	variación Q	Q final (l/m)	Q final (m3/s)	Velocidad (m/s)	perdida de carga	
19-44	10,7921771	0,00017987	48,2	36	2,1	50,3	0,009308863	0,000862557	-0,1732331	-0,374868529	0,20163543	10,9938125	0,00018323	0,18001188	0,00963317	
44-43	-380,710944	-0,006345182	4	53,1	2,9	6,9	-0,140284685	0,000368481	-0,1732331			-380,884178	-0,00634807	2,86656466	-0,1404028	
43-18	-4,19704744	-6,99508E-05	48,2	36	2,1	50,3	-0,00162215	0,000386498	-0,1732331	-0,071724254	-0,10150885	-4,29855629	-7,16426E-05	0,07038425	-0,00169548	
18-19	370,319288	0,006171988	4	53,1	2,9	6,9	0,133283092	0,000359914	-0,1732331			370,146055	0,006169101	2,78574869	0,13316777	
						Σ	0,000685119	0,001977449							suma	0,00070266

TRAMO	Q (lpm)	Q (m3/s)	Longitud (m)	Diámetro (mm)	L "T"	L equiv	J (bar)	J/Q	Variación Q	AQ malla contigua	variación Q	Q final (l/m)	Q final (m3/s)	Velocidad (m/s)	perdida de carga	
19-44	10,9938125	0,00018323	48,2	36	2,1	50,3	0,009633171	0,000876236	-0,17574882	-0,286132451	0,11038363	11,1041962	0,00018507	0,1818193	0,00981287	
44-43	-380,884178	-0,00634807	4	53,1	2,9	6,9	-0,140402799	0,000368623	-0,17574882			-381,059926	-0,006350999	2,86788736	-0,14052268	
43-18	-4,29855629	-7,16426E-05	48,2	36	2,1	50,3	-0,001695476	0,000394429	-0,17574882	-0,056221124	-0,1195277	-4,41808399	-7,36347E-05	0,07234138	-0,00178372	
18-19	370,146055	0,006169101	4	53,1	2,9	6,9	0,133167769	0,000359771	-0,17574882			369,970306	0,006166172	2,78442599	0,13305082	
						Σ	0,000702665	0,001999059							suma	0,00055729

TRAMO	Q (lpm)	Q (m3/s)	Longitud (m)	Diámetro (mm)	L "T"	L equiv	J (bar)	J/Q	Variación Q	AQ malla contigua	variación Q	Q final (l/m)	Q final (m3/s)	Velocidad (m/s)	perdida de carga	
19-44	11,1041962	0,00018507	48,2	36	2,1	50,3	0,00981287	0,000883708	-0,13822789	-0,280178185	0,1419503	11,2461465	0,000187436	0,18414358	0,0100462	
44-43	-381,059926	-0,006350999	4	53,1	2,9	6,9	-0,140522675	0,000368768	-0,13822789			-381,198154	-0,006353303	2,86892767	-0,14061699	
43-18	-4,41808399	-7,36347E-05	48,2	36	2,1	50,3	-0,001783724	0,000403733	-0,13822789	-0,056546195	-0,08168169	-4,49976568	-7,49961E-05	0,07367884	-0,00184521	
18-19	369,970306	0,006166172	4	53,1	2,9	6,9	0,133050818	0,000359626	-0,13822789			369,832078	0,006163868	2,78338568	0,13295887	
						Σ	0,000557289	0,002015834							suma	0,00054286

ANEXO B. Riesgo Ordinario Tipo 2

Malla 19

TRAMO	Q (lpm)	Q (m3/s)	Longitud (m)	Diámetro (mm)	L "T"	L equiv	J (bar)	J/Q	Variación Q	AQ malla contigua	variación Q	Q final (l/m)	Q final (m3/s)	Velocidad (m/s)	perdida de carga	
20-45	21,4612937	0,00035769	48,2	36	2,1	50,3	0,03320537	0,00154722	-0,37486853	-0,4738135	0,09894497	21,5602387	0,00035934	0,35302578	0,03348914	
45-44	-391,503122	-0,00652505	4	53,1	2,9	6,9	-0,14773011	0,00037734	-0,37486853			-391,87799	-0,0065313	2,94930497	-0,1479919	
44-19	-10,7921771	-0,00017987	48,2	36	2,1	50,3	-0,00930886	0,00086256	-0,37486853	-0,1732331	-0,20163543	-10,9938125	-0,00018323	0,18001188	-0,00963317	
19-20	359,527111	0,00599212	4	53,1	2,9	6,9	0,12618635	0,00035098	-0,37486853			359,152242	0,00598587	2,70300838	0,12594305	
						Σ	0,00235275	0,0031381							suma	0,00180712

TRAMO	Q (lpm)	Q (m3/s)	Longitud (m)	Diámetro (mm)	L "T"	L equiv	J (bar)	J/Q	Variación Q	AQ malla contigua	variación Q	Q final (l/m)	Q final (m3/s)	Velocidad (m/s)	perdida de carga	
20-45	21,5602387	0,00036245	48,2	36	2,1	50,3	0,03348914	0,00155328	-0,28613245	-0,47274213	0,18660968	21,7468484	0,00036245	0,35608131	0,03402735	
45-44	-391,87799	-0,0065313	4	53,1	2,9	6,9	-0,1479919	0,00037765	-0,28613245			-392,164123	-0,00653607	2,95145842	-0,14819187	
44-19	-10,9938125	-0,00018323	48,2	36	2,1	50,3	-0,00963317	0,00087624	-0,28613245	-0,17574882	-0,11038363	-11,1041962	-0,00018507	0,1818193	-0,00981287	
19-20	359,152242	0,00598587	4	53,1	2,9	6,9	0,12594305	0,00035067	-0,28613245			358,86611	0,0059811	2,70085493	0,12575749	
						Σ	0,00180712	0,00315783							suma	0,0017801

TRAMO	Q (lpm)	Q (m3/s)	Longitud (m)	Diámetro (mm)	L "T"	L equiv	J (bar)	J/Q	Variación Q	AQ malla contigua	variación Q	Q final (l/m)	Q final (m3/s)	Velocidad (m/s)	perdida de carga	
20-45	21,7468484	0,00036245	48,2	36	2,1	50,3	0,03402735	0,0015647	-0,28017819	-0,36756261	0,08738442	21,8342328	0,0003639	0,35751214	0,03428073	
45-44	-392,164123	-0,00653607	4	53,1	2,9	6,9	-0,14819187	0,00037788	-0,28017819			-392,444301	-0,00654074	2,95356707	-0,1483878	
44-19	-11,1041962	-0,00018507	48,2	36	2,1	50,3	-0,00981287	0,00088371	-0,28017819	-0,13822789	-0,1419503	-11,2461465	-0,00018744	0,18414358	-0,0100462	
19-20	358,86611	0,0059811	4	53,1	2,9	6,9	0,12575749	0,00035043	-0,28017819			358,585932	0,00597643	2,69874628	0,12557591	
						Σ	0,0017801	0,00317672							suma	0,00142265

ANEXO B. Riesgo Ordinario Tipo 2

Malla 20

TRAMO	Q (lpm)	Q (m3/s)	Longitud (m)	Diámetro (mm)	L "T"	L equiv	J (bar)	J/Q	Variación Q	AQ malla contigua	variación Q	Q final (l/m)	Q final (m3/s)	Velocidad (m/s)	perdida de carga	
21-46	36,3704816	0,00060617	48,2	36	2,1	50,3	0,0881111	0,0024226	-0,4738135	-0,68049842	0,20668493	36,5771665	0,00060962	0,59891186	0,08903966	
46-45	-412,964415	-0,00688274	4	53,1	2,9	6,9	-0,16305991	0,00039485	-0,4738135			-413,438229	-0,00689064	3,11156904	-0,16340619	
45-20	-21,4612937	-0,00035769	48,2	36	2,1	50,3	-0,03320537	0,00154722	-0,4738135	-0,37486853	-0,09894497	-21,5602387	-0,00035934	0,35302578	-0,03348914	
20-21	338,065817	0,00563443	4	53,1	2,9	6,9	0,11260591	0,00033309	-0,4738135			337,592003	0,00562653	2,54074431	0,11231411	
						Σ	0,00445173	0,00469776							suma	0,00445844

TRAMO	Q (lpm)	Q (m3/s)	Longitud (m)	Diámetro (mm)	L "T"	L equiv	J (bar)	J/Q	Variación Q	AQ malla contigua	variación Q	Q final (l/m)	Q final (m3/s)	Velocidad (m/s)	perdida de carga	
21-46	36,5771665	0,00060962	48,2	36	2,1	50,3	0,08903966	0,0024343	-0,47274213	-0,51558758	0,04284545	36,620012	0,00061033	0,5996134	0,08923271	
46-45	-413,438229	-0,00689064	4	53,1	2,9	6,9	-0,16340619	0,00039524	-0,47274213			-413,910971	-0,00689852	3,11512694	-0,16375202	
45-20	-21,5602387	-0,00035934	48,2	36	2,1	50,3	-0,03348914	0,00155328	-0,47274213	-0,28613245	-0,18660968	-21,7468484	-0,00036245	0,35608131	-0,03402735	
20-21	337,592003	0,00562653	4	53,1	2,9	6,9	0,11231411	0,00033269	-0,47274213			337,119261	0,00561865	2,53718641	0,11202332	
						Σ	0,00445844	0,00471551							suma	0,00347666

TRAMO	Q (lpm)	Q (m3/s)	Longitud (m)	Diámetro (mm)	L "T"	L equiv	J (bar)	J/Q	Variación Q	AQ malla contigua	variación Q	Q final (l/m)	Q final (m3/s)	Velocidad (m/s)	perdida de carga	
21-46	36,620012	0,00061033	48,2	36	2,1	50,3	0,08923271	0,00243672	-0,36756261	-0,50042574	0,13286313	36,7528751	0,00061255	0,6017889	0,08983257	
46-45	-413,910971	-0,00689852	4	53,1	2,9	6,9	-0,16375202	0,00039562	-0,36756261			-414,278534	-0,00690464	3,11789324	-0,16402114	
45-20	-21,7468484	-0,00036245	48,2	36	2,1	50,3	-0,03402735	0,0015647	-0,36756261	-0,28017819	-0,08738442	-21,8342328	-0,0003639	0,35751214	-0,03428073	
20-21	337,119261	0,00561865	4	53,1	2,9	6,9	0,11202332	0,0003323	-0,36756261			336,751699	0,00561253	2,53442011	0,11179747	
						Σ	0,00347666	0,00472934							suma	0,00332816

ANEXO B. Riesgo Ordinario Tipo 2

Malla 21

TRAMO	Q (lpm)	Q (m3/s)	Longitud (m)	Diámetro (mm)	L "T"	L equiv	J (bar)	J/Q	Variación Q	AQ malla contigua	variación Q	Q final (l/m)	Q final (m3/s)	Velocidad (m/s)	perdida de carga	
22-A	70,5499744	0,00117583	42,1	36	2,1	44,2	0,26376572	0,00373871	-0,68049842	-0,60022581	-0,08027261	70,4697018	0,0011745	1,15386576	0,26321077	
A-E	3,73995715	6,2333E-05	3	36	2,1	5,1	0,00013288	3,5529E-05	-0,68049842	-0,60022581	-0,08027261	3,65968453	6,0995E-05	0,05992341	0,00012765	
E-I	-63,06382	-0,00105106	3	36	2,1	5,1	-0,02473094	0,00039216	-0,68049842	-0,60022581	-0,08027261	-63,1440926	-0,0010524	1,03391677	-0,02478921	
I-47	-131,043284	-0,00218405	0,1	36	2,1	2,2	-0,04127783	0,00031499	-0,68049842	-0,60022581	-0,08027261	-131,123556	-0,00218539	2,14700755	-0,04132462	
47-46	-449,334897	-0,00748891	4	53,1	2,9	6,9	-0,19061787	0,00042422	-0,68049842			-450,015395	-0,00750026	3,38685171	-0,19115228	
46-21	-36,3704816	-0,00060617	48,2	36	2,1	50,3	-0,0881111	0,0024226	-0,68049842	-0,4738135	-0,20668493	-36,5771665	-0,00060962	0,59891186	-0,08903966	
21-22	301,695335	0,00502826	4	53,1	2,9	6,9	0,09122434	0,00030237	-0,68049842			301,014837	0,00501691	2,26546164	0,09084404	
						Σ	0,0103852	0,00763058							suma	0,0078767

TRAMO	Q (lpm)	Q (m3/s)	Longitud (m)	Diámetro (mm)	L "T"	L equiv	J (bar)	J/Q	Variación Q	AQ malla contigua	variación Q	Q final (l/m)	Q final (m3/s)	Velocidad (m/s)	perdida de carga	
22-A	70,4697018	0,0011745	42,1	36	2,1	44,2	0,26321077	0,00373509	-0,51558758	-0,59528706	0,07969948	70,5494012	0,00117582	1,15517075	0,26376176	
A-E	3,65968453	6,0995E-05	3	36	2,1	5,1	0,00012765	3,488E-05	-0,51558758	-0,59528706	0,07969948	3,73938401	6,2323E-05	0,0612284	0,00013284	
E-I	-63,1440926	-0,0010524	3	36	2,1	5,1	-0,02478921	0,00039258	-0,51558758	-0,59528706	0,07969948	-63,0643931	-0,00105107	1,03261177	-0,02473135	
I-47	-131,123556	-0,00218539	0,1	36	2,1	2,2	-0,04132462	0,00031516	-0,51558758	-0,59528706	0,07969948	-131,043857	-0,00218406	2,14570255	-0,04127817	
47-46	-450,015395	-0,00750026	4	53,1	2,9	6,9	-0,19115228	0,00042477	-0,51558758			-450,530983	-0,00750885	3,39073206	-0,19155764	
46-21	-36,5771665	-0,00060962	48,2	36	2,1	50,3	-0,08903966	0,0024343	-0,51558758	-0,47274213	-0,04284545	-36,620012	-0,00061033	0,5996134	-0,08923271	
21-22	301,014837	0,00501691	4	53,1	2,9	6,9	0,09084404	0,00030179	-0,51558758			300,499249	0,00500832	2,26158129	0,09055639	
						Σ	0,0078767	0,00763857							suma	0,00765113

TRAMO	Q (lpm)	Q (m3/s)	Longitud (m)	Diámetro (mm)	L "T"	L equiv	J (bar)	J/Q	Variación Q	AQ malla contigua	variación Q	Q final (l/m)	Q final (m3/s)	Velocidad (m/s)	perdida de carga	
22-A	70,5494012	0,00117582	42,1	36	2,1	44,2	0,26376176	0,00373868	-0,50042574	-0,46125665	-0,03916909	70,5102321	0,00117517	1,1545294	0,2634909	
A-E	3,73938401	6,2323E-05	3	36	2,1	5,1	0,00013284	3,5524E-05	-0,50042574	-0,46125665	-0,03916909	3,70021492	6,167E-05	0,06058705	0,00013028	
E-I	-63,0643931	-0,00105107	3	36	2,1	5,1	-0,02473135	0,00039216	-0,50042574	-0,46125665	-0,03916909	-63,1035622	-0,00105173	1,03325312	-0,02475978	
I-47	-131,043857	-0,00218406	0,1	36	2,1	2,2	-0,04127817	0,000315	-0,50042574	-0,46125665	-0,03916909	-131,083026	-0,00218472	2,1463439	-0,041301	
47-46	-450,530983	-0,00750885	4	53,1	2,9	6,9	-0,19155764	0,00042518	-0,50042574			-451,031409	-0,00751719	3,39449831	-0,19195145	
46-21	-36,620012	-0,00061033	48,2	36	2,1	50,3	-0,08923271	0,00243672	-0,50042574	-0,36756261	-0,13286313	-36,7528751	-0,00061255	0,6017889	-0,08983257	
21-22	300,499249	0,00500832	4	53,1	2,9	6,9	0,09055639	0,00030135	-0,50042574			299,998824	0,00499998	2,25781504	0,0902776	
						Σ	0,00765113	0,00764462							suma	0,00605399

ANEXO B. Riesgo Ordinario Tipo 2

Malla 22

TRAMO	Q (lpm)	Q (m3/s)	Longitud (m)	Diámetro (mm)	L "T"	L equiv	J (bar)	J/Q	Variación Q	AQ malla contigua	variación Q	Q final (l/m)	Q final (m3/s)	Velocidad (m/s)	perdida de carga	
23-B	75,571244	0,00125952	42,1	36	2,1	44,2	0,29954275	0,00396371	-0,59528706	-0,44121429	-0,15407277	75,4171712	0,00125695	1,23487526	0,29841394	
B-F	13,2036875	0,00022006	3	36	2,1	5,1	0,00137067	0,00010381	-0,59528706	-0,44121429	-0,15407277	13,0496147	0,00021749	0,21367344	0,00134123	
F-J	-49,0953487	-0,00081826	3	36	2,1	5,1	-0,01556223	0,00031698	-0,59528706	-0,44121429	-0,15407277	-49,2494214	-0,00082082	0,80640643	-0,0156527	
J-48	-112,19429	-0,0018699	0,1	36	2,1	2,2	-0,0309703	0,00027604	-0,59528706	-0,44121429	-0,15407277	-112,348363	-0,00187247	1,83958389	-0,03104903	
48-47	-318,891839	-0,00531486	4	53,1	2,9	6,9	-0,10107625	0,00031696	-0,59528706			-319,487126	-0,00532479	2,40448556	-0,10142559	
47-I	131,123556	0,00218539	0,1	36	2,1	2,2	0,04132462	0,00031516	-0,59528706	-0,51558758	-0,07969948	131,043857	0,00218406	2,14570255	0,04127817	
I-E	63,1440926	0,0010524	3	36	2,1	5,1	0,02478921	0,00039258	-0,59528706	-0,51558758	-0,07969948	63,0643931	0,00105107	1,03261177	0,02473135	
E-A	-3,65968453	-6,0995E-05	3	36	2,1	5,1	-0,00012765	3,488E-05	-0,59528706	-0,51558758	-0,07969948	-3,73938401	-6,2323E-05	0,0612284	-0,00013284	
A-22	-70,4697018	-0,0011745	42,1	36	2,1	44,2	-0,26321077	0,00373509	-0,59528706	-0,51558758	-0,07969948	-70,5494012	-0,00117582	1,15517075	-0,26376176	
22-23	230,545135	0,00384242	4	53,1	2,9	6,9	0,05546351	0,00024058	-0,59528706			229,949848	0,0038325	1,73062087	0,05519886	
						Σ	0,01154356	0,00969579							suma	0,00894163

TRAMO	Q (lpm)	Q (m3/s)	Longitud (m)	Diámetro (mm)	L "T"	L equiv	J (bar)	J/Q	Variación Q	AQ malla contigua	variación Q	Q final (l/m)	Q final (m3/s)	Velocidad (m/s)	perdida de carga	
23-B	75,4171712	0,00125695	42,1	36	2,1	44,2	0,29841394	0,00395684	-0,46125665	-0,4270025	-0,03425415	75,3829171	0,00125638	1,23431438	0,29816324	
B-F	13,0496147	0,00021749	3	36	2,1	5,1	0,00134123	0,00010278	-0,46125665	-0,4270025	-0,03425415	13,0153605	0,00021692	0,21311256	0,00133472	
F-J	-49,2494214	-0,00082082	3	36	2,1	5,1	-0,0156527	0,00031782	-0,46125665	-0,4270025	-0,03425415	-49,2836756	-0,00082139	0,80696731	-0,01567284	
J-48	-112,348363	-0,00187247	0,1	36	2,1	2,2	-0,03104903	0,00027636	-0,46125665	-0,4270025	-0,03425415	-112,382617	-0,00187304	1,84014477	-0,03106655	
48-47	-319,487126	-0,00532479	4	53,1	2,9	6,9	-0,10142559	0,00031746	-0,46125665			-319,948383	-0,00533247	2,40795701	-0,10169666	
47-I	131,043857	0,00218406	0,1	36	2,1	2,2	0,04127817	0,000315	-0,46125665	-0,50042574	0,03916909	131,083026	0,00218472	2,1463439	0,041301	
I-E	63,0643931	0,00105107	3	36	2,1	5,1	0,02473135	0,00039216	-0,46125665	-0,50042574	0,03916909	63,1035622	0,00105173	1,03325312	0,02475978	
E-A	-3,73938401	-6,2323E-05	3	36	2,1	5,1	-0,00013284	3,5524E-05	-0,46125665	-0,50042574	0,03916909	-3,70021492	-6,167E-05	0,06058705	-0,00013028	
A-22	-70,5494012	-0,00117582	42,1	36	2,1	44,2	-0,26376176	0,00373868	-0,46125665	-0,50042574	0,03916909	-70,5102321	-0,00117517	1,1545294	-0,2634909	
22-23	229,949848	0,0038325	4	53,1	2,9	6,9	0,05519886	0,00024005	-0,46125665			229,488592	0,00382481	1,72714942	0,0549942	
						Σ	0,00894163	0,00969268							suma	0,0084957

ANEXO B. Riesgo Ordinario Tipo 2

Malla 23

TRAMO	Q (lpm)	Q (m3/s)	Longitud (m)	Diámetro (mm)	L "T"	L equiv	J (bar)	J/Q	Variación Q	AQ malla contigua	variación Q	Q final (l/m)	Q final (m3/s)	Velocidad (m/s)	perdida de carga	
24-C	77,9758323	0,0012996	42,1	36	2,1	44,2	0,31741335	0,00407066	-0,44121429	-0,29308789	-0,1481264	77,8277059	0,00129713	1,27434518	0,31629876	
C-G	17,8527958	0,00029755	3	36	2,1	5,1	0,00239499	0,00013415	-0,44121429	-0,29308789	-0,1481264	17,7046694	0,00029508	0,28989496	0,00235836	
G-K	-42,1472042	-0,00070245	3	36	2,1	5,1	-0,01173463	0,00027842	-0,44121429	-0,29308789	-0,1481264	-42,2953306	-0,00070492	0,69254066	-0,01181104	
K-49	-102,779319	-0,00171299	0,1	36	2,1	2,2	-0,02633451	0,00025622	-0,44121429	-0,29308789	-0,1481264	-102,927445	-0,00171546	1,68532648	-0,02640476	
49-48	-206,697549	-0,00344496	4	53,1	2,9	6,9	-0,04531888	0,00021925	-0,44121429			-207,138763	-0,00345231	1,55894283	-0,04549801	
48-J	112,19429	0,0018699	0,1	36	2,1	2,2	0,0309703	0,00027604	-0,44121429	-0,59528706	0,15407277	112,348363	0,00187247	1,83958389	0,03104903	
J-F	49,0953487	0,00081826	3	36	2,1	5,1	0,01556223	0,00031698	-0,44121429	-0,59528706	0,15407277	49,2494214	0,00082082	0,80640643	0,0156527	
F-B	-13,2036875	-0,00022006	3	36	2,1	5,1	-0,00137067	0,00010381	-0,44121429	-0,59528706	0,15407277	-13,0496147	-0,00021749	0,21367344	-0,00134123	
B-23	-75,571244	-0,00125952	42,1	36	2,1	44,2	-0,29954275	0,00396371	-0,44121429	-0,59528706	0,15407277	-75,4171712	-0,00125695	1,23487526	-0,29841394	
23-24	154,973891	0,0025829	4	53,1	2,9	6,9	0,02660034	0,00017164	-0,44121429			154,532677	0,00257554	1,16302524	0,0264604	
						Σ	0,00863977	0,0097909							suma	0,00835027

TRAMO	Q (lpm)	Q (m3/s)	Longitud (m)	Diámetro (mm)	L "T"	L equiv	J (bar)	J/Q	Variación Q	AQ malla contigua	variación Q	Q final (l/m)	Q final (m3/s)	Velocidad (m/s)	perdida de carga	
24-C	77,8277059	0,00129713	42,1	36	2,1	44,2	0,31629876	0,00406409	-0,4270025	-0,22694886	-0,20005364	77,6276522	0,00129379	1,27106951	0,31479628	
C-G	17,7046694	0,00029508	3	36	2,1	5,1	0,00235836	0,00013321	-0,4270025	-0,22694886	-0,20005364	17,5046157	0,00029174	0,2866193	0,00230929	
G-K	-42,2953306	-0,00070492	3	36	2,1	5,1	-0,01181104	0,00027925	-0,4270025	-0,22694886	-0,20005364	-42,4953843	-0,00070826	0,69581632	-0,0119146	
K-49	-102,927445	-0,00171546	0,1	36	2,1	2,2	-0,02640476	0,00025654	-0,4270025	-0,22694886	-0,20005364	-103,127499	-0,00171879	1,68860215	-0,02649979	
49-48	-207,138763	-0,00345231	4	53,1	2,9	6,9	-0,04549801	0,00021965	-0,4270025			-207,565766	-0,00345943	1,56215649	-0,04567167	
48-J	112,348363	0,00187247	0,1	36	2,1	2,2	0,03104903	0,00027636	-0,4270025	-0,46125665	0,03425415	112,382617	0,00187304	1,84014477	0,03106655	
J-F	49,2494214	0,00082082	3	36	2,1	5,1	0,0156527	0,00031782	-0,4270025	-0,46125665	0,03425415	49,2836756	0,00082139	0,80696731	0,01567284	
F-B	-13,0496147	-0,00021749	3	36	2,1	5,1	-0,00134123	0,00010278	-0,4270025	-0,46125665	0,03425415	-13,0153605	-0,00021692	0,21311256	-0,00133472	
B-23	-75,4171712	-0,00125695	42,1	36	2,1	44,2	-0,29841394	0,00395684	-0,4270025	-0,46125665	0,03425415	-75,3829171	-0,00125638	1,23431438	-0,29816324	
23-24	154,532677	0,00257554	4	53,1	2,9	6,9	0,0264604	0,00017123	-0,4270025			154,105674	0,00256843	1,15981158	0,0263253	
						Σ	0,00835027	0,0097777							suma	0,00658625

ANEXO B. Riesgo Ordinario Tipo 2

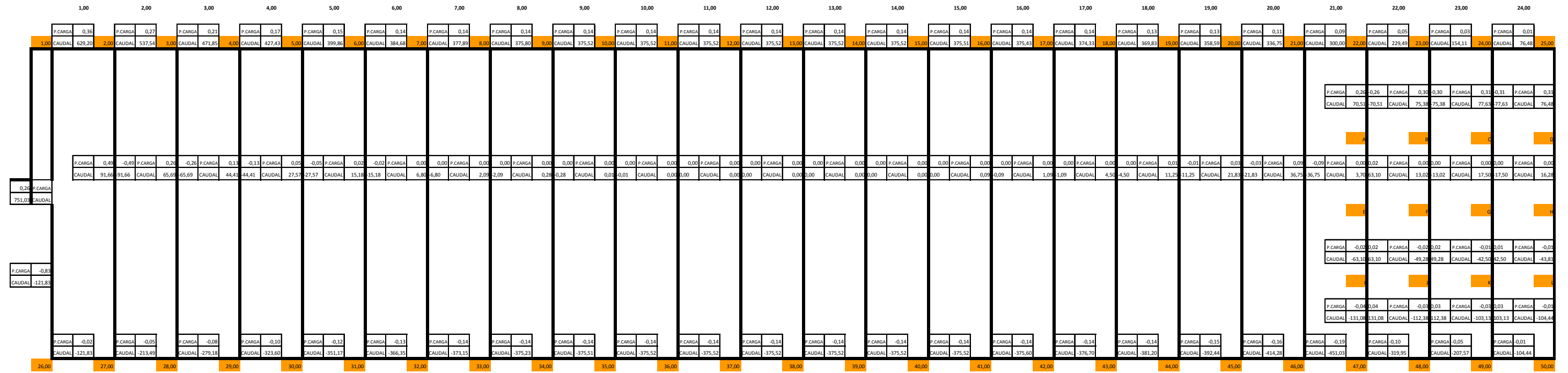
Malla 24

TRAMO	Q (lpm)	Q (m3/s)	Longitud (m)	Diámetro (mm)	L "T"	L equiv	J (bar)	J/Q	Variación Q	AQ malla contigua	variación Q	Q final (l/m)	Q final (m3/s)	Velocidad (m/s)	perdida de carga	
25-D	76,998059	0,0012833	42,1	36	2,1	44,2	0,31008928	0,00402723	-0,29308789			76,7049711	0,00127842	1,2559616	0,30790919	
D-H	16,8022367	0,00028004	3	36	2,1	5,1	0,0021408	0,00012741	-0,29308789			16,5091488	0,00027515	0,2703196	0,00207223	
H-L	-43,2861153	-0,00072144	3	36	2,1	5,1	-0,01232798	0,0002848	-0,29308789			-43,5792032	-0,00072632	0,71356269	-0,01248285	
L-50	-103,91823	-0,00173197	0,1	36	0,49	0,59	-0,0072079	6,9361E-05	-0,29308789			-104,211318	-0,00173686	1,70634852	-0,00724555	
50-49	-103,91823	-0,00173197	4	53,1	2,9	6,9	-0,01269956	0,00012221	-0,29308789			-104,211318	-0,00173686	0,78430268	-0,0127659	
49-K	102,779319	0,00171299	0,1	36	2,1	2,2	0,02633451	0,00025622	-0,29308789	-0,44121429	0,1481264	102,927445	0,00171546	1,68532648	0,02640476	
K-G	42,1472042	0,00070245	3	36	2,1	5,1	0,01173463	0,00027842	-0,29308789	-0,44121429	0,1481264	42,2953306	0,00070492	0,69254066	0,01181104	
G-C	-17,8527958	-0,00029755	3	36	2,1	5,1	-0,00239499	0,00013415	-0,29308789	-0,44121429	0,1481264	-17,7046694	-0,00029508	0,28989496	-0,00235836	
C-24	-77,9758323	-0,0012996	42,1	36	2,1	44,2	-0,31741335	0,00407066	-0,29308789	-0,44121429	0,1481264	-77,8277059	-0,00129713	1,27434518	-0,31629876	
24-25	76,998059	0,0012833	4	53,1	2,9	6,9	0,00729284	9,4715E-05	-0,29308789			76,7049711	0,00127842	0,57728772	0,00724156	
						Σ	0,00554827	0,00946519							suma	0,00428737

TRAMO	Q (lpm)	Q (m3/s)	Longitud (m)	Diámetro (mm)	L "T"	L equiv	J (bar)	J/Q	Variación Q	AQ malla contigua	variación Q	Q final (l/m)	Q final (m3/s)	Velocidad (m/s)	perdida de carga	
25-D	76,7049711	0,00127842	42,1	36	2,1	44,2	0,30790919	0,0040142	-0,22694886			76,4780222	0,00127463	1,25224556	0,30622593	
D-H	16,5091488	0,00027515	3	36	2,1	5,1	0,00207223	0,00012552	-0,22694886			16,2821999	0,00027137	0,26660355	0,00201984	
H-L	-43,5792032	-0,00072632	3	36	2,1	5,1	-0,01248285	0,00028644	-0,22694886			-43,8061521	-0,0007301	0,71727874	-0,01260338	
L-50	-104,211318	-0,00173686	0,1	36	0,49	0,59	-0,00724555	6,9527E-05	-0,22694886			-104,438267	-0,00174064	1,71006456	-0,00727477	
50-49	-104,211318	-0,00173686	4	53,1	2,9	6,9	-0,0127659	0,0001225	-0,22694886			-104,438267	-0,00174064	0,78601072	-0,01281738	
49-K	102,927445	0,00171546	0,1	36	2,1	2,2	0,02640476	0,00025654	-0,22694886	-0,4270025	0,20005364	103,127499	0,00171879	1,68860215	0,02649979	
K-G	42,2953306	0,00070492	3	36	2,1	5,1	0,01181104	0,00027925	-0,22694886	-0,4270025	0,20005364	42,4953843	0,00070826	0,69581632	0,0119146	
G-C	-17,7046694	-0,00029508	3	36	2,1	5,1	-0,00235836	0,00013321	-0,22694886	-0,4270025	0,20005364	-17,5046157	-0,00029174	0,2866193	-0,00230929	
C-24	-77,8277059	-0,00129713	42,1	36	2,1	44,2	-0,31629876	0,00406409	-0,22694886	-0,4270025	0,20005364	-77,6276522	-0,00129379	1,27106951	-0,31479628	
24-25	76,7049711	0,00127842	4	53,1	2,9	6,9	0,00724156	9,4408E-05	-0,22694886			76,4780222	0,00127463	0,57557969	0,00720198	
						Σ	0,00428737	0,00944568							suma	0,00406102

ANEXO B. Riesgo Ordinario Tipo 2

Caudales finales



ROCIADOR	PERDIDA DE CARGA	DIFERENCIA	PRESION	CAUDAL
A	3,78464636	-3,79868087	0,69743417	66,8100194
B	3,87431289	-3,8798517	0,60776764	62,3675627
C	3,91727123	-3,9162238	0,00104744	60,1230362
D	3,91590285	-3,9107944	0,00510845	60,1958231
E	3,78477663	-3,79881115	-0,01403451	66,8037793
F	3,87564761	-3,88118642	-0,00553881	62,2990421
G	3,91958053	-3,91853309	0,00104744	60
H	3,91792269	-3,91281424	0,00510845	60,0883529
I	3,76001686	-3,77405137	-0,01403451	67,9794638
J	3,85997477	-3,86551358	-0,00553881	63,0989449
K	3,90766593	-3,9066185	0,00104744	60,6321154
L	3,90531931	-3,90021086	0,00510845	60,7558375
SUMA				751,153977

PERDIDA CARGA MAXIMA	3,91958053
PRESION MINIMA	0,5625

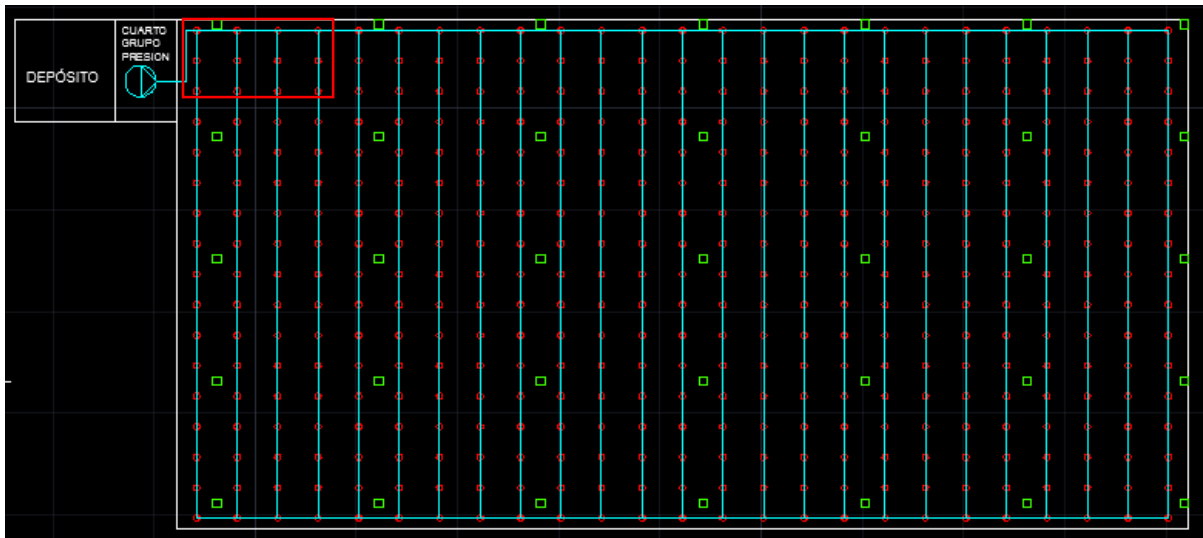
PERDIDA CARGA POR ALTURA	4,48208053
PRESION BOMBA	3,5 0,343

MAXIMA DIFERENCIA -0,01403451

ANEXO B. Riesgo Ordinario Tipo 2

Área más favorable

El área calculada por el método de Hardy Cross es el siguiente:



Diámetro de las tuberías

	DIAMETRO	DIAMETRO INTERIOR	LONGITUD ACCESORIOS
RAMALES	32	36	2,1
COLECTORES	50	53.1	2.9

Diámetro colector principal

TRAMO	Q (lpm)	Q (m3/s)	Longitud (m)	Diámetro (mm)	L "T"	L equiv	J (bar)	velocidad
1	775,761337	0,01292936	1	68,9	1,9	2,9	0,06187818	3,46774808
2	775,761337	0,01292936	5	68,9	1,9	6,9	0,14722738	3,46774808
3	775,761337	0,01292936	1	68,9	1,9	2,9	0,06187818	3,46774808
						Σ	0,27098373	

ANEXO B. Riesgo Ordinario Tipo 2

Caudales iniciales

MALLA	1	2	3	4	5	6	7	8	9	10	11	12	13	14	15	16	17	18	19	20	21	22	23	24																								
	1	2	3	4	5	6	7	8	9	10	11	12	13	14	15	16	17	18	19	20	21	22	23	24	25																							
-429	90	-90	90	-90	90	-90																																										
A	B	C	D																																													
-369	30	-30	30	-30	30	-30																																										
E	F	G	H		1	-1	1	-1	1	-1	1	-1	1	-1	1	-1	1	-1	1	-1	1	-1	1	-1	1																							
-309	-30	30	-30	30	-30	30																																										
I	J	K	L																																													
-249	-90	90	-90	90	-90	90																																										
26	-249	27	-159	28	-69	29	21	30	20	31	19	32	18	33	17	34	16	35	15	36	14	37	13	38	12	39	11	40	10	41	9	42	8	43	7	44	6	45	5	46	4	47	3	48	2	49	1	50

ROCIADOR	CAUDAL
A	60
B	60
C	60
D	60
E	60
F	60
G	60
H	60
I	60
J	60
K	60
L	60

720

ANEXO B. Riesgo Ordinario Tipo 2

Malla 1

TRAMO	Q (lpm)	Q (m3/s)	Longitud (m)	Diámetro (mm)	L "T"	L equiv	J (bar)	J/Q	Variación Q	AQ malla contigua	variación Q	Q final (l/m)	Q final (m3/s)	Velocidad (m/s)	perdida de carga	
2-B	193,142577	0,00321904	0,1	36	2,1	2,2	0,08460069	0,00043802	0,34595596	1,27217381	-0,92621785	192,2163587	0,00320361	3,14733664	0,08385167	
B-F	125,264071	0,00208773	3	36	2,1	5,1	0,08802907	0,00070275	0,34595596	1,27217381	-0,92621785	124,3378531	0,0020723	2,03589894	0,0868287	
F-J	61,5611778	0,00102602	3	36	2,1	5,1	0,02365184	0,0003842	0,34595596	1,27217381	-0,92621785	60,63495991	0,00101058	0,99283241	0,02299772	
J-27	-1,00294667	-1,6716E-05	42,1	36	2,1	44,2	-0,00010089	0,0001006	0,34595596	1,27217381	-0,92621785	-1,929164518	-3,2153E-05	0,031588	-0,0003384	
27-26	-38,5055843	-0,00064176	4	53,1	2,9	6,9	-0,00202361	5,2554E-05	0,34595596			-38,1596283	-0,00063599	0,2871924	-0,00199011	
26-I	-38,5055843	-0,00064176	42,1	36	2,1	44,2	-0,08604349	0,00223457	0,34595596			-38,1596283	-0,00063599	0,62482297	-0,08461879	
I-E	-105,318069	-0,0017553	3	36	2,1	5,1	-0,06386713	0,00060642	0,34595596			-104,9721127	-0,00174954	1,71880572	-0,06347955	
E-A	-175,088143	-0,00291814	3	36	2,1	5,1	-0,16355809	0,00093415	0,34595596			-174,7421875	-0,00291237	2,86121583	-0,16296072	
A-1	-251,946724	-0,00419911	0,1	36	2,1	2,2	-0,13833138	0,00054905	0,34595596			-251,6007684	-0,00419335	4,11969263	-0,13798018	
1-2	523,814613	0,00873024	4	53,1	2,9	6,9	0,25315553	0,00048329	0,34595596			524,1605687	0,00873601	3,94487419	0,25346493	
						Σ	-0,00448747	0,0064856							suma	-0,00422473

TRAMO	Q (lpm)	Q (m3/s)	Longitud (m)	Diámetro (mm)	L "T"	L equiv	J (bar)	J/Q	Variación Q	AQ malla contigua	variación Q	Q final (l/m)	Q final (m3/s)	Velocidad (m/s)	perdida de carga	
2-B	192,216359	0,00320361	0,1	36	2,1	2,2	0,08385167	0,00043624	0,32357604	1,08395926	-0,76038321	191,4559755	0,00319093	3,13488618	0,08323904	
B-F	124,337853	0,0020723	3	36	2,1	5,1	0,0868287	0,00069833	0,32357604	1,08395926	-0,76038321	123,5774699	0,00205962	2,02344848	0,08584891	
F-J	60,6349599	0,00101058	3	36	2,1	5,1	0,02299772	0,00037928	0,32357604	1,08395926	-0,76038321	59,8745767	0,00099791	0,98038195	0,02246703	
J-27	-1,92916452	-3,2153E-05	42,1	36	2,1	44,2	-0,0003384	0,00017541	0,32357604	1,08395926	-0,76038321	-2,689547731	-4,4826E-05	0,04403846	-0,00062576	
27-26	-38,1596283	-0,00063599	4	53,1	2,9	6,9	-0,00199011	5,2152E-05	0,32357604			-37,83605226	-0,0006306	0,28475714	-0,001959	
26-I	-38,1596283	-0,00063599	42,1	36	2,1	44,2	-0,08461879	0,0022175	0,32357604			-37,83605226	-0,0006306	0,61952476	-0,08329615	
I-E	-104,972113	-0,00174954	3	36	2,1	5,1	-0,06347955	0,00060473	0,32357604			-104,6485366	-0,00174414	1,7135075	-0,06311803	
E-A	-174,742187	-0,00291237	3	36	2,1	5,1	-0,16296072	0,00093258	0,32357604			-174,4186114	-0,00290698	2,85591762	-0,1624029	
A-1	-251,600768	-0,00419335	0,1	36	2,1	2,2	-0,13798018	0,00054841	0,32357604			-251,2771924	-0,00418795	4,11439442	-0,13765207	
1-2	524,160569	0,00873601	4	53,1	2,9	6,9	0,25346493	0,00048356	0,32357604			524,4841448	0,0087414	3,94730945	0,25375448	
						Σ	-0,00422473	0,00652819							suma	-0,00374445

ANEXO B. Riesgo Ordinario Tipo 2

Malla 2

TRAMO	Q (lpm)	Q (m3/s)	Longitud (m)	Diámetro (mm)	L "T"	L equiv	J (bar)	J/Q	Variación Q	AQ malla contigua	variación Q	Q final (l/m)	Q final (m3/s)	Velocidad (m/s)	perdida de carga	
3-C	159,17961	0,00265299	0,1	36	2,1	2,2	0,05915498	0,00037162	1,27217381	1,67962458	-0,40745077	158,772159	0,0026462	2,59972375	0,05887516	
C-G	95,425017	0,00159042	3	36	2,1	5,1	0,05321355	0,00055765	1,27217381	1,67962458	-0,40745077	95,01756626	0,00158363	1,5558107	0,05279397	
G-K	34,3512376	0,00057252	3	36	2,1	5,1	0,00803786	0,00023399	1,27217381	1,67962458	-0,40745077	33,94378679	0,00056573	0,55579309	0,00786237	
K-28	-26,3202763	-0,00043867	42,1	36	2,1	44,2	-0,04256342	0,00161713	1,27217381	1,67962458	-0,40745077	-26,7277271	-0,00044546	0,43763785	-0,0437904	
28-27	-37,5026376	-0,00062504	4	53,1	2,9	6,9	-0,00192718	5,1388E-05	1,27217381			-36,23046379	-0,00060384	0,27267336	-0,00180799	
27-J	1,00294667	1,6716E-05	42,1	36	2,1	44,2	0,00010089	0,0001006	1,27217381	0,34595596	0,92621785	1,929164518	3,2153E-05	0,031588	0,0003384	
J-F	-61,5611778	-0,00102602	3	36	2,1	5,1	-0,02365184	0,0003842	1,27217381	0,34595596	0,92621785	-60,63495991	-0,00101058	0,99283241	-0,02299772	
F-B	-125,264071	-0,00208773	3	36	2,1	5,1	-0,08802907	0,00070275	1,27217381	0,34595596	0,92621785	-124,3378531	-0,0020723	2,03589894	-0,0868287	
B-2	-193,142577	-0,00321904	0,1	36	2,1	2,2	-0,08460069	0,00043802	1,27217381	0,34595596	0,92621785	-192,2163587	-0,00320361	3,14733664	-0,08385167	
2--3	330,672036	0,0055112	4	53,1	2,9	6,9	0,10809215	0,00032689	1,27217381			331,94421	0,0055324	2,49823857	0,10886274	
						Σ	-0,01217277	0,00478424							suma	-0,01054383

TRAMO	Q (lpm)	Q (m3/s)	Longitud (m)	Diámetro (mm)	L "T"	L equiv	J (bar)	J/Q	Variación Q	AQ malla contigua	variación Q	Q final (l/m)	Q final (m3/s)	Velocidad (m/s)	perdida de carga	
3-C	158,772159	0,0026462	0,1	36	2,1	2,2	0,05887516	0,00037082	1,08395926	1,57752695	-0,49356769	158,2785914	0,00263798	2,59164211	0,05853702	
C-G	95,0175663	0,00158363	3	36	2,1	5,1	0,05279397	0,00055562	1,08395926	1,57752695	-0,49356769	94,52399857	0,0015754	1,54772906	0,05228775	
G-K	33,9437868	0,00056573	3	36	2,1	5,1	0,00786237	0,00023163	1,08395926	1,57752695	-0,49356769	33,4502191	0,0005575	0,54771145	0,00765218	
K-28	-26,7277271	-0,00044546	42,1	36	2,1	44,2	-0,0437904	0,00163839	1,08395926	1,57752695	-0,49356769	-27,22129479	-0,00045369	0,4457195	-0,04529814	
28-27	-36,2304638	-0,00060384	4	53,1	2,9	6,9	-0,00180799	4,9902E-05	1,08395926			-35,14650453	-0,00058578	0,26451539	-0,00170919	
27-J	1,92916452	3,2153E-05	42,1	36	2,1	44,2	0,0003384	0,00017541	1,08395926	0,32357604	0,76038321	2,689547731	4,4826E-05	0,04403846	0,00062576	
J-F	-60,6349599	-0,00101058	3	36	2,1	5,1	-0,02299772	0,00037928	1,08395926	0,32357604	0,76038321	-59,8745767	-0,00099791	0,98038195	-0,02246703	
F-B	-124,337853	-0,0020723	3	36	2,1	5,1	-0,0868287	0,00069833	1,08395926	0,32357604	0,76038321	-123,5774699	-0,00205962	2,02344848	-0,08584891	
B-2	-192,216359	-0,00320361	0,1	36	2,1	2,2	-0,08385167	0,00043624	1,08395926	0,32357604	0,76038321	-191,4559755	-0,00319093	3,13488618	-0,08323904	
2--3	331,94421	0,0055324	4	53,1	2,9	6,9	0,10886274	0,00032795	1,08395926			333,0281692	0,00555047	2,50639653	0,10952131	
						Σ	-0,01054383	0,00486357							suma	-0,0099383

ANEXO B. Riesgo Ordinario Tipo 2

Malla 3

TRAMO	Q (lpm)	Q (m3/s)	Longitud (m)	Diámetro (mm)	L "T"	L equiv	J (bar)	J/Q	Variación Q	AQ malla contigua	variación Q	Q final (l/m)	Q final (m3/s)	Velocidad (m/s)	perdida de carga	
4-D	147,412617	0,00245688	0,1	36	2,1	2,2	0,05132024	0,00034814	1,67962458	1,95353117	-0,27390659	147,1387107	0,00245231	2,40923852	0,05114397	
D-H	84,9644933	0,00141607	3	36	2,1	5,1	0,04292758	0,00050524	1,67962458	1,95353117	-0,27390659	84,69058668	0,00141151	1,38671749	0,04267191	
H-L	24,7378297	0,0004123	3	36	2,1	5,1	0,00437891	0,00017701	1,67962458	1,95353117	-0,27390659	24,46392307	0,00040773	0,40057049	0,00428964	
L-29	-35,2621703	-0,0005877	42,1	36	2,1	44,2	-0,07311742	0,00207354	1,67962458	1,95353117	-0,27390659	-35,53607693	-0,00059227	0,58186513	-0,07417161	
29-28	-11,1823613	-0,00018637	4	53,1	2,9	6,9	-0,00020545	1,8372E-05	1,67962458			-9,502736685	-0,00015838	0,07151835	-0,00015203	
28-K	26,3202763	0,00043867	42,1	36	2,1	44,2	0,04256342	0,00161713	1,67962458	1,27217381	0,40745077	26,7277271	0,00044546	0,43763785	0,0437904	
K-G	-34,3512376	-0,00057252	3	36	2,1	5,1	-0,00803786	0,00023399	1,67962458	1,27217381	0,40745077	-33,94378679	-0,00056573	0,55579309	-0,00786237	
G-C	-95,425017	-0,00159042	3	36	2,1	5,1	-0,05321355	0,00055765	1,67962458	1,27217381	0,40745077	-95,01756626	-0,00158363	1,5558107	-0,05279397	
C-3	-159,17961	-0,00265299	0,1	36	2,1	2,2	-0,05915498	0,00037162	1,67962458	1,27217381	0,40745077	-158,772159	-0,0026462	2,59972375	-0,05887516	
3--4	171,492426	0,00285821	4	53,1	2,9	6,9	0,03208204	0,00018708	1,67962458			173,1720509	0,0028862	1,30330665	0,03266576	
						Σ	-0,02045707	0,00608978							suma	-0,01929347

TRAMO	Q (lpm)	Q (m3/s)	Longitud (m)	Diámetro (mm)	L "T"	L equiv	J (bar)	J/Q	Variación Q	AQ malla contigua	variación Q	Q final (l/m)	Q final (m3/s)	Velocidad (m/s)	perdida de carga	
4-D	147,138711	0,00245231	0,1	36	2,1	2,2	0,05114397	0,00034759	1,57752695	1,67530541	-0,09777846	147,0409322	0,00245068	2,4076375	0,05108111	
D-H	84,6905867	0,00141151	3	36	2,1	5,1	0,04267191	0,00050386	1,57752695	1,67530541	-0,09777846	84,59280822	0,00140988	1,38511647	0,04258081	
H-L	24,4639231	0,00040773	3	36	2,1	5,1	0,00428964	0,00017535	1,57752695	1,67530541	-0,09777846	24,36614461	0,0004061	0,39896947	0,00425797	
L-29	-35,5360769	-0,00059227	42,1	36	2,1	44,2	-0,07417161	0,00208722	1,57752695	1,67530541	-0,09777846	-35,63385539	-0,0005939	0,58346615	-0,07454961	
29-28	-9,50273669	-0,00015838	4	53,1	2,9	6,9	-0,00015203	1,5999E-05	1,57752695			-7,925209735	-0,00013209	0,05964576	-0,00010866	
28-K	26,7277271	0,00044546	42,1	36	2,1	44,2	0,0437904	0,00163839	1,57752695	1,08395926	0,49356769	27,22129479	0,00045369	0,4457195	0,04529814	
K-G	-33,9437868	-0,00056573	3	36	2,1	5,1	-0,00786237	0,00023163	1,57752695	1,08395926	0,49356769	-33,4502191	-0,0005575	0,54771145	-0,00765218	
G-C	-95,0175663	-0,00158363	3	36	2,1	5,1	-0,05279397	0,00055562	1,57752695	1,08395926	0,49356769	-94,52399857	-0,0015754	1,54772906	-0,05228775	
C-3	-158,772159	-0,0026462	0,1	36	2,1	2,2	-0,05887516	0,00037082	1,57752695	1,08395926	0,49356769	-158,2785914	-0,00263798	2,59164211	-0,05853702	
3--4	173,172051	0,0028862	4	53,1	2,9	6,9	0,03266576	0,00018863	1,57752695			174,7495779	0,00291249	1,31517924	0,0332184	
						Σ	-0,01929347	0,0061151							suma	-0,01669878

ANEXO B. Riesgo Ordinario Tipo 2

Malla 4

TRAMO	Q (lpm)	Q (m3/s)	Longitud (m)	Diámetro (mm)	L "T"	L equiv	J (bar)	J/Q	Variación Q	AQ malla contigua	variación Q	Q final (l/m)	Q final (m3/s)	Velocidad (m/s)	perdida de carga	
5--30	10,7250589	0,00017875	48,2	36	2,1	50,3	0,00920204	0,00085799	2,00537541	1,94370104	0,06167437	10,78673323	0,00017978	0,17662118	0,00930018	
30-29	22,0744337	0,00036791	4	53,1	2,9	6,9	0,00072294	3,275E-05	2,00537541			24,07980907	0,00040133	0,18122656	0,00084912	
29-L	35,2339504	0,00058723	42,1	36	2,1	44,2	0,07300921	0,00207213	2,00537541	1,97715544	0,02821997	35,26217034	0,0005877	0,5773802	0,07311742	
L-H	-24,7660496	-0,00041277	3	36	2,1	5,1	-0,00438816	0,00017718	2,00537541	1,97715544	0,02821997	-24,73782966	-0,0004123	0,40505542	-0,00437891	
H-D	-84,9927132	-0,00141655	3	36	2,1	5,1	-0,04295396	0,00050538	2,00537541	1,97715544	0,02821997	-84,96449327	-0,00141607	1,39120241	-0,04292758	
D-4	-147,440837	-0,00245735	0,1	36	2,1	2,2	-0,05133842	0,0003482	2,00537541	1,97715544	0,02821997	-147,4126173	-0,00245688	2,41372344	-0,05132024	
4--5	-15,3102096	-0,00025517	4	53,1	2,9	6,9	-0,00036739	2,3996E-05	2,00537541			-15,31020963	-0,00025517	0,11522586	-0,00036739	
							Σ	-0,01611372	0,00401763						suma	-0,0157274

TRAMO	Q (lpm)	Q (m3/s)	Longitud (m)	Diámetro (mm)	L "T"	L equiv	J (bar)	J/Q	Variación Q	AQ malla contigua	variación Q	Q final (l/m)	Q final (m3/s)	Velocidad (m/s)	perdida de carga	
5--30	10,7867332	0,00017978	48,2	36	2,1	50,3	0,00930018	0,00086219	1,95353117	1,68663212	0,26689905	11,05363229	0,00018423	0,18099137	0,00973037	
30-29	24,0798091	0,00040133	4	53,1	2,9	6,9	0,00084912	3,5263E-05	1,95353117			26,03334024	0,00043389	0,19592899	0,00098093	
29-L	35,2621703	0,0005877	42,1	36	2,1	44,2	0,07311742	0,00207354	1,95353117	1,67962458	0,27390659	35,53607693	0,00059227	0,58186513	0,07417161	
L-H	-24,7378297	-0,0004123	3	36	2,1	5,1	-0,00437891	0,00017701	1,95353117	1,67962458	0,27390659	-24,46392307	-0,00040773	0,40057049	-0,00428964	
H-D	-84,9644933	-0,00141607	3	36	2,1	5,1	-0,04292758	0,00050524	1,95353117	1,67962458	0,27390659	-84,69058668	-0,00141151	1,38671749	-0,04267191	
D-4	-147,412617	-0,00245688	0,1	36	2,1	2,2	-0,05132024	0,00034814	1,95353117	1,67962458	0,27390659	-147,1387107	-0,00245231	2,40923852	-0,05114397	
4--5	-15,3102096	-0,00025517	4	53,1	2,9	6,9	-0,00036739	2,3996E-05	1,95353117			-15,31020963	-0,00025517	0,11522586	-0,00036739	
							Σ	-0,0157274	0,00402538						suma	-0,01358999

TRAMO	Q (lpm)	Q (m3/s)	Longitud (m)	Diámetro (mm)	L "T"	L equiv	J (bar)	J/Q	Variación Q	AQ malla contigua	variación Q	Q final (l/m)	Q final (m3/s)	Velocidad (m/s)	perdida de carga	
5--30	11,0536323	0,00018423	48,2	36	2,1	50,3	0,00973037	0,00088029	1,67530541	1,60728462	0,06802079	11,12165308	0,00018536	0,18210514	0,00984143	
30-29	26,0333402	0,00043389	4	53,1	2,9	6,9	0,00098093	3,768E-05	1,67530541			27,70864565	0,00046181	0,20853747	0,0011009	
29-L	35,5360769	0,00059227	42,1	36	2,1	44,2	0,07417161	0,00208722	1,67530541	1,57752695	0,09777846	35,63385539	0,0005939	0,58346615	0,07454961	
L-H	-24,4639231	-0,00040773	3	36	2,1	5,1	-0,00428964	0,00017535	1,67530541	1,57752695	0,09777846	-24,36614461	-0,0004061	0,39896947	-0,00425797	
H-D	-84,6905867	-0,00141151	3	36	2,1	5,1	-0,04267191	0,00050386	1,67530541	1,57752695	0,09777846	-84,59280822	-0,00140988	1,38511647	-0,04258081	
D-4	-147,138711	-0,00245231	0,1	36	2,1	2,2	-0,05114397	0,00034759	1,67530541	1,57752695	0,09777846	-147,0409322	-0,00245068	2,4076375	-0,05108111	
4--5	-15,3102096	-0,00025517	4	53,1	2,9	6,9	-0,00036739	2,3996E-05	1,67530541			-15,31020963	-0,00025517	0,11522586	-0,00036739	
							Σ	-0,01358999	0,00405597						suma	-0,01279534

ANEXO B. Riesgo Ordinario Tipo 2

Malla 5

TRAMO	Q (lpm)	Q (m3/s)	Longitud (m)	Diámetro (mm)	L "T"	L equiv	J (bar)	J/Q	Variación Q	AQ malla contigua	variación Q	Q final (l/m)	Q final (m3/s)	Velocidad (m/s)	perdida de carga
6--31	6,096385534	0,000101606	48,2	36	2,1	50,3	0,003236152	0,000530831	1,94370104	1,425591087	0,518109952	6,614495487	0,000110242	0,108305267	0,003763256
31-30	11,3493748	0,000189156	4	53,1	2,9	6,9	0,000211158	1,86052E-05	1,94370104			13,29307584	0,000221551	0,100044748	0,000282889
30--5	-10,7250589	-0,000178751	48,2	36	2,1	50,3	-0,00920204	0,000857995	1,94370104	2,005375413	-0,06167437	-10,7867332	-0,000179779	0,176621183	-0,009300178
5--6	11,3493748	0,000189156	4	53,1	2,9	6,9	0,000211158	1,86052E-05	1,94370104			13,29307584	0,000221551	0,100044748	0,000282889
						Σ	-0,00554358	0,001426036							suma -0,004971144

TRAMO	Q (lpm)	Q (m3/s)	Longitud (m)	Diámetro (mm)	L "T"	L equiv	J (bar)	J/Q	Variación Q	AQ malla contigua	variación Q	Q final (l/m)	Q final (m3/s)	Velocidad (m/s)	perdida de carga
6--31	6,614495487	0,000110242	48,2	36	2,1	50,3	0,003763256	0,000568941	1,686632115	1,34208266	0,344549455	6,959044942	0,000115984	0,113946894	0,004133917
31-30	13,29307584	0,000221551	4	53,1	2,9	6,9	0,000282889	2,12809E-05	1,686632115			14,97970795	0,000249662	0,112738475	0,00035285
30--5	-10,7867332	-0,000179779	48,2	36	2,1	50,3	-0,00930018	0,000862187	1,686632115	1,953531169	-0,26689905	-11,0536323	-0,000184227	0,180991369	-0,009730365
5--6	13,29307584	0,000221551	4	53,1	2,9	6,9	0,000282889	2,12809E-05	1,686632115			14,97970795	0,000249662	0,112738475	0,00035285
						Σ	-0,00497114	0,001473689							suma -0,004890749

TRAMO	Q (lpm)	Q (m3/s)	Longitud (m)	Diámetro (mm)	L "T"	L equiv	J (bar)	J/Q	Variación Q	AQ malla contigua	variación Q	Q final (l/m)	Q final (m3/s)	Velocidad (m/s)	perdida de carga
6--31	6,959044942	0,000115984	48,2	36	2,1	50,3	0,004133917	0,000594035	1,607284624	1,257651098	0,349633526	7,308678469	0,000121811	0,119671768	0,004526336
31-30	14,97970795	0,000249662	4	53,1	2,9	6,9	0,00035285	2,35552E-05	1,607284624			16,58699258	0,00027645	0,124835027	0,000426068
30--5	-11,0536323	-0,000184227	48,2	36	2,1	50,3	-0,00973037	0,000880287	1,607284624	1,675305414	-0,06802079	-11,1216531	-0,000185361	0,182105136	-0,009841429
5--6	14,97970795	0,000249662	4	53,1	2,9	6,9	0,00035285	2,35552E-05	1,607284624			16,58699258	0,00027645	0,124835027	0,000426068
						Σ	-0,00489075	0,001521432							suma -0,004462957

ANEXO B. Riesgo Ordinario Tipo 2

Malla 6

TRAMO	Q (lpm)	Q (m3/s)	Longitud (m)	Diámetro (mm)	L "T"	L equiv	J (bar)	J/Q	Variación Q	AQ malla contigua	variación Q	Q final (l/m)	Q final (m3/s)	Velocidad (m/s)	perdida de carga
7--32	2,82364903	4,70608E-05	48,2	36	2,1	50,3	0,00077919	0,00027595	1,42559109	0,790552044	0,63503904	3,45868807	5,76448E-05	0,05663231	0,00113405
32-31	5,25298927	8,75498E-05	4	53,1	2,9	6,9	5,0776E-05	9,6662E-06	1,42559109			6,67858035	0,00011131	0,05026353	7,9173E-05
31-6	-6,09638553	-0,000101606	48,2	36	2,1	50,3	-0,00323615	0,00053083	1,42559109	1,94370104	-0,51810995	-6,61449549	-0,000110242	0,10830527	-0,00376326
6--7	5,25298927	8,75498E-05	4	53,1	2,9	6,9	5,0776E-05	9,6662E-06	1,42559109			6,67858035	0,00011131	0,05026353	7,9173E-05
						Σ		-0,00235541	0,00082612						suma -0,00247086

TRAMO	Q (lpm)	Q (m3/s)	Longitud (m)	Diámetro (mm)	L "T"	L equiv	J (bar)	J/Q	Variación Q	AQ malla contigua	variación Q	Q final (l/m)	Q final (m3/s)	Velocidad (m/s)	perdida de carga
7--32	3,45868807	5,76448E-05	48,2	36	2,1	50,3	0,00113405	0,00032788	1,34208266	0,879740226	0,46234243	3,92103051	6,53505E-05	0,06420267	0,00143033
32-31	6,67858035	0,00011131	4	53,1	2,9	6,9	7,9173E-05	1,1855E-05	1,34208266			8,02066301	0,000133678	0,06036415	0,0001111
31-6	-6,61449549	-0,000110242	48,2	36	2,1	50,3	-0,00376326	0,00056894	1,34208266	1,686632115	-0,34454946	-6,95904494	-0,000115984	0,11394689	-0,00413392
6--7	6,67858035	0,00011131	4	53,1	2,9	6,9	7,9173E-05	1,1855E-05	1,34208266			8,02066301	0,000133678	0,06036415	0,0001111
						Σ		-0,00247086	0,00092053						suma -0,0024814

TRAMO	Q (lpm)	Q (m3/s)	Longitud (m)	Diámetro (mm)	L "T"	L equiv	J (bar)	J/Q	Variación Q	AQ malla contigua	variación Q	Q final (l/m)	Q final (m3/s)	Velocidad (m/s)	perdida de carga
7--32	3,92103051	6,53505E-05	48,2	36	2,1	50,3	0,00143033	0,00036478	1,2576511	0,891632992	0,36601811	4,28704861	7,14508E-05	0,07019582	0,00168709
32-31	8,02066301	0,000133678	4	53,1	2,9	6,9	0,0001111	1,3851E-05	1,2576511			9,27831411	0,000154639	0,06982933	0,00014545
31-6	-6,95904494	-0,000115984	48,2	36	2,1	50,3	-0,00413392	0,00059404	1,2576511	1,607284624	-0,34963353	-7,30867847	-0,000121811	0,11967177	-0,00452634
6--7	8,02066301	0,000133678	4	53,1	2,9	6,9	0,0001111	1,3851E-05	1,2576511			9,27831411	0,000154639	0,06982933	0,00014545
						Σ		-0,0024814	0,00098652						suma -0,00254834

ANEXO B. Riesgo Ordinario Tipo 2

Malla 7

TRAMO	Q (lpm)	Q (m3/s)	Longitud (m)	Diámetro (mm)	L "T"	L equiv	J (bar)	J/Q	Variación Q	AQ malla contigua	variación Q	Q final (l/m)	Q final (m3/s)	Velocidad (m/s)	perdida de carga
8--33	1,02151283	1,70252E-05	48,2	36	2,1	50,3	0,000118781	0,00011628	0,79055204	0,382036602	0,40851544	1,43002827	2,38338E-05	0,02341518	0,00022133
33-32	2,42934024	4,0489E-05	4	53,1	2,9	6,9	1,21916E-05	5,0185E-06	0,79055204			3,21989228	5,36649E-05	0,02423317	2,0531E-05
32-7	-2,82364903	-4,70608E-05	48,2	36	2,1	50,3	-0,000779192	0,00027595	0,79055204	1,425591087	-0,63503904	-3,45868807	-5,76448E-05	0,05663231	-0,00113405
7--8	2,42934024	4,0489E-05	4	53,1	2,9	6,9	1,21916E-05	5,0185E-06	0,79055204			3,21989228	5,36649E-05	0,02423317	2,0531E-05
						Σ		-0,000636028	0,00040227						suma -0,00087166

TRAMO	Q (lpm)	Q (m3/s)	Longitud (m)	Diámetro (mm)	L "T"	L equiv	J (bar)	J/Q	Variación Q	AQ malla contigua	variación Q	Q final (l/m)	Q final (m3/s)	Velocidad (m/s)	perdida de carga
8--33	1,43002827	2,38338E-05	48,2	36	2,1	50,3	0,000221326	0,00015477	0,87974023	0,483585625	0,3961546	1,82618287	3,04364E-05	0,02990179	0,00034794
33-32	3,21989228	5,36649E-05	4	53,1	2,9	6,9	2,05312E-05	6,3764E-06	0,87974023			4,09963251	6,83272E-05	0,03085416	3,2099E-05
32-7	-3,45868807	-5,76448E-05	48,2	36	2,1	50,3	-0,001134047	0,00032788	0,87974023	1,34208266	-0,46234243	-3,92103051	-6,53505E-05	0,06420267	-0,00143033
7--8	3,21989228	5,36649E-05	4	53,1	2,9	6,9	2,05312E-05	6,3764E-06	0,87974023			4,09963251	6,83272E-05	0,03085416	3,2099E-05
						Σ		-0,000871658	0,00049541						suma -0,00101819

TRAMO	Q (lpm)	Q (m3/s)	Longitud (m)	Diámetro (mm)	L "T"	L equiv	J (bar)	J/Q	Variación Q	AQ malla contigua	variación Q	Q final (l/m)	Q final (m3/s)	Velocidad (m/s)	perdida de carga
8--33	1,82618287	3,04364E-05	48,2	36	2,1	50,3	0,000347938	0,00019053	0,89163299	0,446069296	0,4455637	2,27174656	3,78624E-05	0,03719741	0,00052109
33-32	4,09963251	6,83272E-05	4	53,1	2,9	6,9	3,20987E-05	7,8296E-06	0,89163299			4,9912655	8,31878E-05	0,03756466	4,6195E-05
32-7	-3,92103051	-6,53505E-05	48,2	36	2,1	50,3	-0,001430327	0,00036478	0,89163299	1,257651098	-0,36601811	-4,28704861	-7,14508E-05	0,07019582	-0,00168709
7--8	4,09963251	6,83272E-05	4	53,1	2,9	6,9	3,20987E-05	7,8296E-06	0,89163299			4,9912655	8,31878E-05	0,03756466	4,6195E-05
						Σ		-0,001018192	0,00057097						suma -0,00107361

ANEXO B. Riesgo Ordinario Tipo 2

Malla 8

TRAMO	Q (lpm)	Q (m3/s)	Longitud (m)	Diámetro (mm)	L "T"	L equiv	J (bar)	J/Q	Variación Q	AQ malla contigua	variación Q	Q final (l/m)	Q final (m3/s)	Velocidad (m/s)	perdida de carga	
9--34	-0,195739	-3,26232E-06	48,2	36	2,1	50,3	-5,5879E-06	2,8548E-05	0,3820366	-0,104584042	0,48662064	0,29088164	4,84803E-06	0,00476287	1,1628E-05	
34-33	1,40782741	2,34638E-05	4	53,1	2,9	6,9	4,4435E-06	3,1563E-06	0,3820366			1,78986401	2,98311E-05	0,01347066	6,9283E-06	
33-8	-1,02151283	-1,70252E-05	48,2	36	2,1	50,3	-0,00011878	0,00011628	0,3820366	0,790552044	-0,40851544	-1,43002827	-2,38338E-05	0,02341518	-0,00022133	
8--9	1,40782741	2,34638E-05	4	53,1	2,9	6,9	4,4435E-06	3,1563E-06	0,3820366			1,78986401	2,98311E-05	0,01347066	6,9283E-06	
						Σ	-0,00011548	0,00015114							suma	-0,00019584

TRAMO	Q (lpm)	Q (m3/s)	Longitud (m)	Diámetro (mm)	L "T"	L equiv	J (bar)	J/Q	Variación Q	AQ malla contigua	variación Q	Q final (l/m)	Q final (m3/s)	Velocidad (m/s)	perdida de carga	
9--34	0,29088164	4,84803E-06	48,2	36	2,1	50,3	1,1628E-05	3,9976E-05	0,48358562	0,020230615	0,46335501	0,75423665	1,25706E-05	0,01234982	6,7769E-05	
34-33	1,78986401	2,98311E-05	4	53,1	2,9	6,9	6,9283E-06	3,8708E-06	0,48358562			2,27344964	3,78908E-05	0,01711016	1,0784E-05	
33-8	-1,43002827	-2,38338E-05	48,2	36	2,1	50,3	-0,00022133	0,00015477	0,48358562	0,879740226	-0,3961546	-1,82618287	-3,04364E-05	0,02990179	-0,00034794	
8--9	1,78986401	2,98311E-05	4	53,1	2,9	6,9	6,9283E-06	3,8708E-06	0,48358562			2,27344964	3,78908E-05	0,01711016	1,0784E-05	
						Σ	-0,00019584	0,00020249							suma	-0,0002586

TRAMO	Q (lpm)	Q (m3/s)	Longitud (m)	Diámetro (mm)	L "T"	L equiv	J (bar)	J/Q	Variación Q	AQ malla contigua	variación Q	Q final (l/m)	Q final (m3/s)	Velocidad (m/s)	perdida de carga	
9--34	0,75423665	1,25706E-05	48,2	36	2,1	50,3	6,7769E-05	8,9852E-05	0,4460693	0,22496704	0,22110226	0,97533891	1,62556E-05	0,01597013	0,00010904	
34-33	2,27344964	3,78908E-05	4	53,1	2,9	6,9	1,0784E-05	4,7434E-06	0,4460693			2,71951893	4,53253E-05	0,02046732	1,5022E-05	
33-8	-1,82618287	-3,04364E-05	48,2	36	2,1	50,3	-0,00034794	0,00019053	0,4460693	0,891632992	-0,4455637	-2,27174656	-3,78624E-05	0,03719741	-0,00052109	
8--9	2,27344964	3,78908E-05	4	53,1	2,9	6,9	1,0784E-05	4,7434E-06	0,4460693			2,71951893	4,53253E-05	0,02046732	1,5022E-05	
						Σ	-0,0002586	0,00028987							suma	-0,000382

ANEXO B. Riesgo Ordinario Tipo 2

Malla 9

TRAMO	Q (lpm)	Q (m3/s)	Longitud (m)	Diámetro (mm)	L "T"	L equiv	J (bar)	J/Q	Variación Q	AQ malla contigua	variación Q	Q final (l/m)	Q final (m3/s)	Velocidad (m/s)	perdida de carga
10--35	-0,16790573	-2,79843E-06	48,2	36	2,1	50,3	-4,2074E-06	2,5058E-05	-0,10458404	-0,20993178	0,10534774	-0,06255799	-1,04263E-06	0,00102432	-6,7728E-07
35-34	1,60356641	2,67261E-05	4	53,1	2,9	6,9	5,6535E-06	3,5256E-06	-0,10458404			1,49898237	2,4983E-05	0,01128146	4,9904E-06
34-9	0,195739	3,26232E-06	48,2	36	2,1	50,3	5,5879E-06	2,8548E-05	-0,10458404	0,382036602	-0,48662064	-0,29088164	-4,84803E-06	0,00476287	-1,1628E-05
9--10	1,60356641	2,67261E-05	4	53,1	2,9	6,9	5,6535E-06	3,5256E-06	-0,10458404			1,49898237	2,4983E-05	0,01128146	4,9904E-06
						Σ		1,2688E-05	6,0657E-05						suma -2,3249E-06

TRAMO	Q (lpm)	Q (m3/s)	Longitud (m)	Diámetro (mm)	L "T"	L equiv	J (bar)	J/Q	Variación Q	AQ malla contigua	variación Q	Q final (l/m)	Q final (m3/s)	Velocidad (m/s)	perdida de carga
10--35	-0,06255799	-1,04263E-06	48,2	36	2,1	50,3	-6,7728E-07	1,0826E-05	0,02023061	-0,196518148	0,21674876	0,15419077	2,56985E-06	0,00252471	3,5938E-06
35-34	1,49898237	2,4983E-05	4	53,1	2,9	6,9	4,9904E-06	3,3292E-06	0,02023061			1,51921299	2,53202E-05	0,01143372	5,1157E-06
34-9	-0,29088164	-4,84803E-06	48,2	36	2,1	50,3	-1,1628E-05	3,9976E-05	0,02023061	0,483585625	-0,46335501	-0,75423665	-1,25706E-05	0,01234982	-6,7769E-05
9--10	1,49898237	2,4983E-05	4	53,1	2,9	6,9	4,9904E-06	3,3292E-06	0,02023061			1,51921299	2,53202E-05	0,01143372	5,1157E-06
						Σ		-2,3249E-06	5,7461E-05						suma -5,3944E-05

TRAMO	Q (lpm)	Q (m3/s)	Longitud (m)	Diámetro (mm)	L "T"	L equiv	J (bar)	J/Q	Variación Q	AQ malla contigua	variación Q	Q final (l/m)	Q final (m3/s)	Velocidad (m/s)	perdida de carga
10--35	0,15419077	2,56985E-06	48,2	36	2,1	50,3	3,5938E-06	2,3307E-05	0,22496704	-0,071464863	0,2964319	0,45062267	7,51038E-06	0,00737846	2,6134E-05
35-34	1,51921299	2,53202E-05	4	53,1	2,9	6,9	5,1157E-06	3,3673E-06	0,22496704			1,74418003	2,90697E-05	0,01312684	6,6047E-06
34-9	-0,75423665	-1,25706E-05	48,2	36	2,1	50,3	-6,7769E-05	8,9852E-05	0,22496704	0,446069296	-0,22110226	-0,97533891	-1,62556E-05	0,01597013	-0,00010904
9--10	1,51921299	2,53202E-05	4	53,1	2,9	6,9	5,1157E-06	3,3673E-06	0,22496704			1,74418003	2,90697E-05	0,01312684	6,6047E-06
						Σ		-5,3944E-05	0,00011989						suma -6,9696E-05

ANEXO B. Riesgo Ordinario Tipo 2

Malla 10

TRAMO	Q (lpm)	Q (m3/s)	Longitud (m)	Diámetro (mm)	L "T"	L equiv	J (bar)	J/Q	Variación Q	AQ malla contigua	variación Q	Q final (l/m)	Q final (m3/s)	Velocidad (m/s)	perdida de carga
11--36	0,06722644	1,12044E-06	48,2	36	2,1	50,3	7,7374E-07	1,1509E-05	-0,20993178	-0,233003671	0,02307189	0,09029833	1,50497E-06	0,00147854	1,3355E-06
36-35	1,77147214	2,95245E-05	4	53,1	2,9	6,9	6,7972E-06	3,837E-06	-0,20993178			1,56154036	2,60257E-05	0,01175228	5,3825E-06
35-10	0,16790573	2,79843E-06	48,2	36	2,1	50,3	4,2074E-06	2,5058E-05	-0,20993178	-0,104584042	-0,10534774	0,06255799	1,04263E-06	0,00102432	6,7728E-07
10--11	1,77147214	2,95245E-05	4	53,1	2,9	6,9	6,7972E-06	3,837E-06	-0,20993178			1,56154036	2,60257E-05	0,01175228	5,3825E-06
						Σ		1,8575E-05	4,4242E-05						suma 1,2778E-05

TRAMO	Q (lpm)	Q (m3/s)	Longitud (m)	Diámetro (mm)	L "T"	L equiv	J (bar)	J/Q	Variación Q	AQ malla contigua	variación Q	Q final (l/m)	Q final (m3/s)	Velocidad (m/s)	perdida de carga
11--36	0,09029833	1,50497E-06	48,2	36	2,1	50,3	1,3355E-06	1,479E-05	-0,19651815	-0,131495147	-0,065023	0,02527533	4,21256E-07	0,00041386	1,2666E-07
36-35	1,56154036	2,60257E-05	4	53,1	2,9	6,9	5,3825E-06	3,4469E-06	-0,19651815			1,36502222	2,27504E-05	0,01027327	4,1968E-06
35-10	0,06255799	1,04263E-06	48,2	36	2,1	50,3	6,7728E-07	1,0826E-05	-0,19651815	0,020230615	-0,21674876	-0,15419077	-2,56985E-06	0,00252471	-3,5938E-06
10--11	1,56154036	2,60257E-05	4	53,1	2,9	6,9	5,3825E-06	3,4469E-06	-0,19651815			1,36502222	2,27504E-05	0,01027327	4,1968E-06
						Σ		1,2778E-05	3,251E-05						suma 4,9264E-06

TRAMO	Q (lpm)	Q (m3/s)	Longitud (m)	Diámetro (mm)	L "T"	L equiv	J (bar)	J/Q	Variación Q	AQ malla contigua	variación Q	Q final (l/m)	Q final (m3/s)	Velocidad (m/s)	perdida de carga
11--36	0,02527533	4,21256E-07	48,2	36	2,1	50,3	1,2666E-07	5,0111E-06	-0,07146486	-0,182953515	0,11148865	0,13676398	2,2794E-06	0,00223936	2,8787E-06
36-35	1,36502222	2,27504E-05	4	53,1	2,9	6,9	4,1968E-06	3,0745E-06	-0,07146486			1,29355735	2,15593E-05	0,00973542	3,7994E-06
35-10	-0,15419077	-2,56985E-06	48,2	36	2,1	50,3	-3,5938E-06	2,3307E-05	-0,07146486	0,22496704	-0,2964319	-0,45062267	-7,51038E-06	0,00737846	-2,6134E-05
10--11	1,36502222	2,27504E-05	4	53,1	2,9	6,9	4,1968E-06	3,0745E-06	-0,07146486			1,29355735	2,15593E-05	0,00973542	3,7994E-06
						Σ		4,9264E-06	3,4468E-05						suma -1,5656E-05

ANEXO B. Riesgo Ordinario Tipo 2

Malla 11

TRAMO	Q (lpm)	Q (m3/s)	Longitud (m)	Diámetro (mm)	L "T"	L equiv	J (bar)	J/Q	Variación Q	AQ malla contigua	variación Q	Q final (l/m)	Q final (m3/s)	Velocidad (m/s)	perdida de carga
12--37	0,03840186	6,40031E-07	48,2	36	2,1	50,3	2,746E-07	7,1506E-06	-0,23300367	-0,314296633	0,08129296	0,11969482	1,99491E-06	0,00195987	2,2495E-06
37-36	1,7042457	2,84041E-05	4	53,1	2,9	6,9	6,3277E-06	3,7129E-06	-0,23300367			1,47124203	2,45207E-05	0,01107268	4,8209E-06
36-11	-0,06722644	-1,12044E-06	48,2	36	2,1	50,3	-7,7374E-07	1,1509E-05	-0,23300367	-0,20993178	-0,02307189	-0,09029833	-1,50497E-06	0,00147854	-1,3355E-06
11--12	1,7042457	2,84041E-05	4	53,1	2,9	6,9	6,3277E-06	3,7129E-06	-0,23300367			1,47124203	2,45207E-05	0,01107268	4,8209E-06
						Σ		1,2156E-05	2,6086E-05						suma 1,0556E-05

TRAMO	Q (lpm)	Q (m3/s)	Longitud (m)	Diámetro (mm)	L "T"	L equiv	J (bar)	J/Q	Variación Q	AQ malla contigua	variación Q	Q final (l/m)	Q final (m3/s)	Velocidad (m/s)	perdida de carga
12--37	0,11969482	1,99491E-06	48,2	36	2,1	50,3	2,2495E-06	1,8794E-05	-0,13149515	-0,096291361	-0,03520379	0,08449103	1,40818E-06	0,00138345	1,181E-06
37-36	1,47124203	2,45207E-05	4	53,1	2,9	6,9	4,8209E-06	3,2767E-06	-0,13149515			1,33974689	2,23291E-05	0,01008304	4,0542E-06
36-11	-0,09029833	-1,50497E-06	48,2	36	2,1	50,3	-1,3355E-06	1,479E-05	-0,13149515	-0,196518148	0,065023	-0,02527533	-4,21256E-07	0,00041386	-1,2666E-07
11--12	1,47124203	2,45207E-05	4	53,1	2,9	6,9	4,8209E-06	3,2767E-06	-0,13149515			1,33974689	2,23291E-05	0,01008304	4,0542E-06
						Σ		1,0556E-05	4,0137E-05						suma 9,1626E-06

TRAMO	Q (lpm)	Q (m3/s)	Longitud (m)	Diámetro (mm)	L "T"	L equiv	J (bar)	J/Q	Variación Q	AQ malla contigua	variación Q	Q final (l/m)	Q final (m3/s)	Velocidad (m/s)	perdida de carga
12--37	0,08449103	1,40818E-06	48,2	36	2,1	50,3	1,181E-06	1,3978E-05	-0,18295352	-0,10633526	-0,07661826	0,00787278	1,31213E-07	0,00012891	1,4638E-08
37-36	1,33974689	2,23291E-05	4	53,1	2,9	6,9	4,0542E-06	3,0261E-06	-0,18295352			1,15679337	1,92799E-05	0,00870612	3,0898E-06
36-11	-0,02527533	-4,21256E-07	48,2	36	2,1	50,3	-1,2666E-07	5,0111E-06	-0,18295352	-0,071464863	-0,11148865	-0,13676398	-2,2794E-06	0,00223936	-2,8787E-06
11--12	1,33974689	2,23291E-05	4	53,1	2,9	6,9	4,0542E-06	3,0261E-06	-0,18295352			1,15679337	1,92799E-05	0,00870612	3,0898E-06
						Σ		9,1626E-06	2,5041E-05						suma 3,3156E-06

ANEXO B. Riesgo Ordinario Tipo 2

Malla 12

TRAMO	Q (lpm)	Q (m3/s)	Longitud (m)	Diámetro (mm)	L "T"	L equiv	J (bar)	J/Q	Variación Q	AQ malla contigua	variación Q	Q final (l/m)	Q final (m3/s)	Velocidad (m/s)	perdida de carga
13-38	0,02284124	3,8069E-07	48,2	36	2,1	50,3	1,0502E-07	4,5979E-06	-0,31429663	-0,42651955	0,11222292	0,13506416	2,2511E-06	0,00221153	2,8128E-06
38-37	1,66584385	2,7764E-05	4	53,1	2,9	6,9	6,0664E-06	3,6416E-06	-0,31429663			1,35154721	2,2526E-05	0,01017185	4,1205E-06
37-12	-0,03840186	-6,4003E-07	48,2	36	2,1	50,3	-2,746E-07	7,1506E-06	-0,31429663	-0,23300367	-0,08129296	-0,11969482	-1,9949E-06	0,00195987	-2,2495E-06
12--13	1,66584385	2,7764E-05	4	53,1	2,9	6,9	6,0664E-06	3,6416E-06	-0,31429663			1,35154721	2,2526E-05	0,01017185	4,1205E-06
						Σ		1,1963E-05	1,9032E-05						suma 8,8043E-06

TRAMO	Q (lpm)	Q (m3/s)	Longitud (m)	Diámetro (mm)	L "T"	L equiv	J (bar)	J/Q	Variación Q	AQ malla contigua	variación Q	Q final (l/m)	Q final (m3/s)	Velocidad (m/s)	perdida de carga
13-38	0,13506416	2,2511E-06	48,2	36	2,1	50,3	2,8128E-06	2,0826E-05	-0,09629136	-0,06245085	-0,03384051	0,10122365	1,6871E-06	0,00165743	1,6497E-06
38-37	1,35154721	2,2526E-05	4	53,1	2,9	6,9	4,1205E-06	3,0487E-06	-0,09629136			1,25525585	2,0921E-05	0,00944716	3,5939E-06
37-12	-0,11969482	-1,9949E-06	48,2	36	2,1	50,3	-2,2495E-06	1,8794E-05	-0,09629136	-0,13149515	0,03520379	-0,08449103	-1,4082E-06	0,00138345	-1,181E-06
12--13	1,35154721	2,2526E-05	4	53,1	2,9	6,9	4,1205E-06	3,0487E-06	-0,09629136			1,25525585	2,0921E-05	0,00944716	3,5939E-06
						Σ		8,8043E-06	4,5717E-05						suma 7,6565E-06

TRAMO	Q (lpm)	Q (m3/s)	Longitud (m)	Diámetro (mm)	L "T"	L equiv	J (bar)	J/Q	Variación Q	AQ malla contigua	variación Q	Q final (l/m)	Q final (m3/s)	Velocidad (m/s)	perdida de carga
13-38	0,10122365	1,6871E-06	48,2	36	2,1	50,3	1,6497E-06	1,6298E-05	-0,10633526	-0,08847898	-0,01785628	0,08336737	1,3895E-06	0,00136505	1,1521E-06
38-37	1,25525585	2,0921E-05	4	53,1	2,9	6,9	3,5939E-06	2,8631E-06	-0,10633526			1,14892059	1,9149E-05	0,00864687	3,051E-06
37-12	-0,08449103	-1,4082E-06	48,2	36	2,1	50,3	-1,181E-06	1,3978E-05	-0,10633526	-0,18295352	0,07661826	-0,00787278	-1,3121E-07	0,00012891	-1,4638E-08
12--13	1,25525585	2,0921E-05	4	53,1	2,9	6,9	3,5939E-06	2,8631E-06	-0,10633526			1,14892059	1,9149E-05	0,00864687	3,051E-06
						Σ		7,6565E-06	3,6002E-05						suma 7,2395E-06

ANEXO B. Riesgo Ordinario Tipo 2

Malla 13

TRAMO	Q (lpm)	Q (m3/s)	Longitud (m)	Diámetro (mm)	L "T"	L equiv	J (bar)	J/Q	Variación Q	AQ malla contigua	variación Q	Q final (l/m)	Q final (m3/s)	Velocidad (m/s)	perdida de carga
14-39	-0,00820871	-1,36812E-07	48,2	36	2,1	50,3	-1,5814E-08	1,9265E-06	-0,42651955	-0,498834338	0,07231479	0,06410608	1,06843E-06	0,00104967	7,0861E-07
39-38	1,64300261	2,73834E-05	4	53,1	2,9	6,9	5,9134E-06	3,5992E-06	-0,42651955			1,21648305	2,02747E-05	0,00915535	3,3912E-06
38-13	-0,02284124	-3,80687E-07	48,2	36	2,1	50,3	-1,0502E-07	4,5979E-06	-0,42651955	-0,314296633	-0,11222292	-0,13506416	-2,25107E-06	0,00221153	-2,8128E-06
13-14	1,64300261	2,73834E-05	4	53,1	2,9	6,9	5,9134E-06	3,5992E-06	-0,42651955			1,21648305	2,02747E-05	0,00915535	3,3912E-06
						Σ		1,1706E-05	1,3723E-05						suma 4,6782E-06

TRAMO	Q (lpm)	Q (m3/s)	Longitud (m)	Diámetro (mm)	L "T"	L equiv	J (bar)	J/Q	Variación Q	AQ malla contigua	variación Q	Q final (l/m)	Q final (m3/s)	Velocidad (m/s)	perdida de carga
14-39	0,06410608	1,06843E-06	48,2	36	2,1	50,3	7,0861E-07	1,1054E-05	-0,06245085	-0,019677019	-0,04277383	0,02133225	3,55538E-07	0,00034929	9,2547E-08
39-38	1,21648305	2,02747E-05	4	53,1	2,9	6,9	3,3912E-06	2,7877E-06	-0,06245085			1,15403221	1,92339E-05	0,00868534	3,0762E-06
38-13	-0,13506416	-2,25107E-06	48,2	36	2,1	50,3	-2,8128E-06	2,0826E-05	-0,06245085	-0,096291361	0,03384051	-0,10122365	-1,68706E-06	0,00165743	-1,6497E-06
13-14	1,21648305	2,02747E-05	4	53,1	2,9	6,9	3,3912E-06	2,7877E-06	-0,06245085			1,15403221	1,92339E-05	0,00868534	3,0762E-06
						Σ		4,6782E-06	3,7455E-05						suma 4,5952E-06

TRAMO	Q (lpm)	Q (m3/s)	Longitud (m)	Diámetro (mm)	L "T"	L equiv	J (bar)	J/Q	Variación Q	AQ malla contigua	variación Q	Q final (l/m)	Q final (m3/s)	Velocidad (m/s)	perdida de carga
14-39	0,02133225	3,55538E-07	48,2	36	2,1	50,3	9,2547E-08	4,3384E-06	-0,08847898	-0,144743458	0,05626448	0,07759673	1,29328E-06	0,00127056	1,0089E-06
39-38	1,15403221	1,92339E-05	4	53,1	2,9	6,9	3,0762E-06	2,6656E-06	-0,08847898			1,06555323	1,77592E-05	0,00801944	2,6541E-06
38-13	-0,10122365	-1,68706E-06	48,2	36	2,1	50,3	-1,6497E-06	1,6298E-05	-0,08847898	-0,10633526	0,01785628	-0,08336737	-1,38946E-06	0,00136505	-1,1521E-06
13-14	1,15403221	1,92339E-05	4	53,1	2,9	6,9	3,0762E-06	2,6656E-06	-0,08847898			1,06555323	1,77592E-05	0,00801944	2,6541E-06
						Σ		4,5952E-06	2,5968E-05						suma 5,1651E-06

ANEXO B. Riesgo Ordinario Tipo 2

Malla 14

TRAMO	Q (lpm)	Q (m3/s)	Longitud (m)	Diámetro (mm)	L "T"	L equiv	J (bar)	J/Q	Variación Q	AQ malla contigua	variación Q	Q final (l/m)	Q final (m3/s)	Velocidad (m/s)	perdida de carga
15-40	0,0130781	2,17968E-07	48,2	36	2,1	50,3	3,7433E-08	2,8623E-06	-0,49883434	-0,325997385	-0,17283695	-0,15975885	-2,66265E-06	0,00261588	-3,8376E-06
40-39	1,65121131	2,75202E-05	4	53,1	2,9	6,9	5,9682E-06	3,6144E-06	-0,49883434			1,15237697	1,92063E-05	0,00867288	3,068E-06
39-14	0,00820871	1,36812E-07	48,2	36	2,1	50,3	1,5814E-08	1,9265E-06	-0,49883434	-0,426519552	-0,07231479	-0,06410608	-1,06843E-06	0,00104967	-7,0861E-07
14-15	1,65121131	2,75202E-05	4	53,1	2,9	6,9	5,9682E-06	3,6144E-06	-0,49883434			1,15237697	1,92063E-05	0,00867288	3,068E-06
						Σ		1,199E-05	1,2018E-05						suma 1,5899E-06

TRAMO	Q (lpm)	Q (m3/s)	Longitud (m)	Diámetro (mm)	L "T"	L equiv	J (bar)	J/Q	Variación Q	AQ malla contigua	variación Q	Q final (l/m)	Q final (m3/s)	Velocidad (m/s)	perdida de carga
15-40	-0,15975885	-2,66265E-06	48,2	36	2,1	50,3	-3,8376E-06	2,4021E-05	-0,01967702	-0,128807296	0,10913028	-0,05062857	-8,4381E-07	0,00082899	-4,5791E-07
40-39	1,15237697	1,92063E-05	4	53,1	2,9	6,9	3,068E-06	2,6623E-06	-0,01967702			1,13269995	1,88783E-05	0,00852479	2,9718E-06
39-14	-0,06410608	-1,06843E-06	48,2	36	2,1	50,3	-7,0861E-07	1,1054E-05	-0,01967702	-0,062450847	0,04277383	-0,02133225	-3,55538E-07	0,00034929	-9,2547E-08
14-15	1,15237697	1,92063E-05	4	53,1	2,9	6,9	3,068E-06	2,6623E-06	-0,01967702			1,13269995	1,88783E-05	0,00852479	2,9718E-06
						Σ		1,5899E-06	4,0399E-05						suma 5,3932E-06

TRAMO	Q (lpm)	Q (m3/s)	Longitud (m)	Diámetro (mm)	L "T"	L equiv	J (bar)	J/Q	Variación Q	AQ malla contigua	variación Q	Q final (l/m)	Q final (m3/s)	Velocidad (m/s)	perdida de carga
15-40	-0,05062857	-8,4381E-07	48,2	36	2,1	50,3	-4,5791E-07	9,0444E-06	-0,14474346	-0,217832199	0,07308874	0,02246017	3,74336E-07	0,00036776	1,018E-07
40-39	1,13269995	1,88783E-05	4	53,1	2,9	6,9	2,9718E-06	2,6237E-06	-0,14474346			0,9879565	1,64659E-05	0,00743544	2,3077E-06
39-14	-0,02133225	-3,55538E-07	48,2	36	2,1	50,3	-9,2547E-08	4,3384E-06	-0,14474346	-0,08847898	-0,05626448	-0,07759673	-1,29328E-06	0,00127056	-1,0089E-06
14-15	1,13269995	1,88783E-05	4	53,1	2,9	6,9	2,9718E-06	2,6237E-06	-0,14474346			0,9879565	1,64659E-05	0,00743544	2,3077E-06
						Σ		5,3932E-06	1,863E-05						suma 3,7082E-06

ANEXO B. Riesgo Ordinario Tipo 2

Malla 15

TRAMO	Q (lpm)	Q (m3/s)	Longitud (m)	Diámetro (mm)	L "T"	L equiv	J (bar)	J/Q	Variación Q	AQ malla contigua	variación Q	Q final (l/m)	Q final (m3/s)	Velocidad (m/s)	perdida de carga
16-41	0,04747951	7,91325E-07	48,2	36	2,1	50,3	4,0661E-07	8,564E-06	-0,32599738	-0,208230482	-0,1177669	-0,0702874	-1,17146E-06	0,00115088	-8,4017E-07
41-40	1,63813321	2,73022E-05	4	53,1	2,9	6,9	5,8811E-06	3,5901E-06	-0,32599738			1,31213582	2,18689E-05	0,00987524	3,9009E-06
40-15	-0,0130781	-2,17968E-07	48,2	36	2,1	50,3	-3,7433E-08	2,8623E-06	-0,32599738	-0,498834338	0,17283695	0,15975885	2,66265E-06	0,00261588	3,8376E-06
15-16	1,63813321	2,73022E-05	4	53,1	2,9	6,9	5,8811E-06	3,5901E-06	-0,32599738			1,31213582	2,18689E-05	0,00987524	3,9009E-06
						Σ		1,2131E-05	1,8606E-05						suma 1,0799E-05

TRAMO	Q (lpm)	Q (m3/s)	Longitud (m)	Diámetro (mm)	L "T"	L equiv	J (bar)	J/Q	Variación Q	AQ malla contigua	variación Q	Q final (l/m)	Q final (m3/s)	Velocidad (m/s)	perdida de carga
16-41	-0,0702874	-1,17146E-06	48,2	36	2,1	50,3	-8,4017E-07	1,1953E-05	-0,1288073	-0,193756404	0,06494911	-0,00533829	-8,89715E-08	8,7409E-05	-7,1341E-09
41-40	1,31213582	2,18689E-05	4	53,1	2,9	6,9	3,9009E-06	2,973E-06	-0,1288073			1,18332853	1,97221E-05	0,00890582	3,2222E-06
40-15	0,15975885	2,66265E-06	48,2	36	2,1	50,3	3,8376E-06	2,4021E-05	-0,1288073	-0,019677019	-0,10913028	0,05062857	8,4381E-07	0,00082899	4,5791E-07
15-16	1,31213582	2,18689E-05	4	53,1	2,9	6,9	3,9009E-06	2,973E-06	-0,1288073			1,18332853	1,97221E-05	0,00890582	3,2222E-06
						Σ		1,0799E-05	4,192E-05						suma 6,8952E-06

TRAMO	Q (lpm)	Q (m3/s)	Longitud (m)	Diámetro (mm)	L "T"	L equiv	J (bar)	J/Q	Variación Q	AQ malla contigua	variación Q	Q final (l/m)	Q final (m3/s)	Velocidad (m/s)	perdida de carga
16-41	-0,00533829	-8,89715E-08	48,2	36	2,1	50,3	-7,1341E-09	1,3364E-06	-0,2178322	-0,380013529	0,16218133	0,15684304	2,61405E-06	0,00256814	3,709E-06
41-40	1,18332853	1,97221E-05	4	53,1	2,9	6,9	3,2222E-06	2,723E-06	-0,2178322			0,96549633	1,60916E-05	0,0072664	2,2116E-06
40-15	0,05062857	8,4381E-07	48,2	36	2,1	50,3	4,5791E-07	9,0444E-06	-0,2178322	-0,144743458	-0,07308874	-0,02246017	-3,74336E-07	0,00036776	-1,018E-07
15-16	1,18332853	1,97221E-05	4	53,1	2,9	6,9	3,2222E-06	2,723E-06	-0,2178322			0,96549633	1,60916E-05	0,0072664	2,2116E-06
						Σ		6,8952E-06	1,5827E-05						suma 8,0303E-06

ANEXO B. Riesgo Ordinario Tipo 2

Malla 16

TRAMO	Q (lpm)	Q (m3/s)	Longitud (m)	Diámetro (mm)	L "T"	L equiv	J (bar)	J/Q	Variación Q	AQ malla contigua	variación Q	Q final (l/m)	Q final (m3/s)	Velocidad (m/s)	perdida de carga
17-42	0,07326434	1,2211E-06	48,2	36	2,1	50,3	9,0719E-07	1,2382E-05	-0,20823048	-0,17122542	-0,03700506	0,03625927	6,0432E-07	0,00059371	2,4693E-07
42-41	1,5906537	2,6511E-05	4	53,1	2,9	6,9	5,5696E-06	3,5015E-06	-0,20823048			1,38242322	2,304E-05	0,01040423	4,2963E-06
41-16	-0,04747951	-7,9133E-07	48,2	36	2,1	50,3	-4,0661E-07	8,564E-06	-0,20823048	-0,32599738	0,1177669	0,0702874	1,1715E-06	0,00115088	8,4017E-07
16-17	1,5906537	2,6511E-05	4	53,1	2,9	6,9	5,5696E-06	3,5015E-06	-0,20823048			1,38242322	2,304E-05	0,01040423	4,2963E-06
						Σ		1,164E-05	2,7949E-05						suma 9,6797E-06

TRAMO	Q (lpm)	Q (m3/s)	Longitud (m)	Diámetro (mm)	L "T"	L equiv	J (bar)	J/Q	Variación Q	AQ malla contigua	variación Q	Q final (l/m)	Q final (m3/s)	Velocidad (m/s)	perdida de carga
17-42	0,03625927	6,0432E-07	48,2	36	2,1	50,3	2,4693E-07	6,8101E-06	-0,1937564	-0,16494456	-0,02881185	0,00744743	1,2412E-07	0,00012194	1,3209E-08
42-41	1,38242322	2,304E-05	4	53,1	2,9	6,9	4,2963E-06	3,1078E-06	-0,1937564			1,18866682	1,9811E-05	0,008946	3,2492E-06
41-16	0,0702874	1,1715E-06	48,2	36	2,1	50,3	8,4017E-07	1,1953E-05	-0,1937564	-0,1288073	-0,06494911	0,00533829	8,8971E-08	8,7409E-05	7,1341E-09
16-17	1,38242322	2,304E-05	4	53,1	2,9	6,9	4,2963E-06	3,1078E-06	-0,1937564			1,18866682	1,9811E-05	0,008946	3,2492E-06
						Σ		9,6797E-06	2,4979E-05						suma 6,5186E-06

TRAMO	Q (lpm)	Q (m3/s)	Longitud (m)	Diámetro (mm)	L "T"	L equiv	J (bar)	J/Q	Variación Q	AQ malla contigua	variación Q	Q final (l/m)	Q final (m3/s)	Velocidad (m/s)	perdida de carga
17-42	0,00744743	1,2412E-07	48,2	36	2,1	50,3	1,3209E-08	1,7736E-06	-0,38001353	-0,25013801	-0,12987552	-0,12242809	-2,0405E-06	0,00200463	-2,3454E-06
42-41	1,18866682	1,9811E-05	4	53,1	2,9	6,9	3,2492E-06	2,7334E-06	-0,38001353			0,80865329	1,3478E-05	0,00608599	1,5932E-06
41-16	0,00533829	8,8971E-08	48,2	36	2,1	50,3	7,1341E-09	1,3364E-06	-0,38001353	-0,2178322	-0,16218133	-0,15684304	-2,6141E-06	0,00256814	-3,709E-06
16-17	1,18866682	1,9811E-05	4	53,1	2,9	6,9	3,2492E-06	2,7334E-06	-0,38001353			0,80865329	1,3478E-05	0,00608599	1,5932E-06
						Σ		6,5186E-06	8,5769E-06						suma -2,868E-06

ANEXO B. Riesgo Ordinario Tipo 2

Malla 17

TRAMO	Q (lpm)	Q (m3/s)	Longitud (m)	Diámetro (mm)	L "T"	L equiv	J (bar)	J/Q	Variación Q	AQ malla contigua	variación Q	Q final (l/m)	Q final (m3/s)	Velocidad (m/s)	perdida de carga
18-43	0,05404019	9,0067E-07	48,2	36	2,1	50,3	5,1662E-07	9,5599E-06	-0,17122542	-0,21552234	0,04429692	0,09833711	1,639E-06	0,00161016	1,5638E-06
43-42	1,51738937	2,529E-05	4	53,1	2,9	6,9	5,1043E-06	3,3639E-06	-0,17122542			1,34616395	2,2436E-05	0,01013134	4,0902E-06
42-17	-0,07326434	-1,2211E-06	48,2	36	2,1	50,3	-9,0719E-07	1,2382E-05	-0,17122542	-0,20823048	0,03700506	-0,03625927	-6,0432E-07	0,00059371	-2,4693E-07
17-18	1,51738937	2,529E-05	4	53,1	2,9	6,9	5,1043E-06	3,3639E-06	-0,17122542			1,34616395	2,2436E-05	0,01013134	4,0902E-06
						Σ		9,8181E-06	2,867E-05						suma 9,4972E-06

TRAMO	Q (lpm)	Q (m3/s)	Longitud (m)	Diámetro (mm)	L "T"	L equiv	J (bar)	J/Q	Variación Q	AQ malla contigua	variación Q	Q final (l/m)	Q final (m3/s)	Velocidad (m/s)	perdida de carga
18-43	0,09833711	1,639E-06	48,2	36	2,1	50,3	1,5638E-06	1,5902E-05	-0,16494456	-0,09767917	-0,06726539	0,03107173	5,1786E-07	0,00050877	1,8558E-07
43-42	1,34616395	2,2436E-05	4	53,1	2,9	6,9	4,0902E-06	3,0384E-06	-0,16494456			1,18121939	1,9687E-05	0,00888995	3,2116E-06
42-17	-0,03625927	-6,0432E-07	48,2	36	2,1	50,3	-2,4693E-07	6,8101E-06	-0,16494456	-0,1937564	0,02881185	-0,00744743	-1,2412E-07	0,00012194	-1,3209E-08
17-18	1,34616395	2,2436E-05	4	53,1	2,9	6,9	4,0902E-06	3,0384E-06	-0,16494456			1,18121939	1,9687E-05	0,00888995	3,2116E-06
						Σ		9,4972E-06	2,8789E-05						suma 6,5956E-06

TRAMO	Q (lpm)	Q (m3/s)	Longitud (m)	Diámetro (mm)	L "T"	L equiv	J (bar)	J/Q	Variación Q	AQ malla contigua	variación Q	Q final (l/m)	Q final (m3/s)	Velocidad (m/s)	perdida de carga
18-43	0,03107173	5,1786E-07	48,2	36	2,1	50,3	1,8558E-07	5,9725E-06	-0,25013801	-0,21408373	-0,03605427	-0,00498255	-8,3042E-08	8,1584E-05	-6,2796E-09
43-42	1,18121939	1,9687E-05	4	53,1	2,9	6,9	3,2116E-06	2,7189E-06	-0,25013801			0,93108138	1,5518E-05	0,00700739	2,0679E-06
42-17	-0,00744743	-1,2412E-07	48,2	36	2,1	50,3	-1,3209E-08	1,7736E-06	-0,25013801	-0,38001353	0,12987552	0,12242809	2,0405E-06	0,00200463	2,3454E-06
17-18	1,18121939	1,9687E-05	4	53,1	2,9	6,9	3,2116E-06	2,7189E-06	-0,25013801			0,93108138	1,5518E-05	0,00700739	2,0679E-06
						Σ		6,5956E-06	1,3184E-05						suma 6,475E-06

ANEXO B. Riesgo Ordinario Tipo 2

Malla 18

TRAMO	Q (lpm)	Q (m3/s)	Longitud (m)	Diámetro (mm)	L "T"	L equiv	J (bar)	J/Q	Variación Q	AQ malla contigua	variación Q	Q final (l/m)	Q final (m3/s)	Velocidad (m/s)	perdida de carga
19-44	0,02628419	4,3807E-07	48,2	36	2,1	50,3	1,3617E-07	5,1807E-06	-0,21552234	-0,24119605	0,02567371	0,05195789	8,65965E-07	0,00085075	4,804E-07
44-43	1,46334918	2,43892E-05	4	53,1	2,9	6,9	4,7731E-06	3,2618E-06	-0,21552234			1,24782683	2,07971E-05	0,00939124	3,5546E-06
43-18	-0,05404019	-9,0067E-07	48,2	36	2,1	50,3	-5,1662E-07	9,5599E-06	-0,21552234	-0,171225421	-0,04429692	-0,09833711	-1,63895E-06	0,00161016	-1,5638E-06
18-19	1,46334918	2,43892E-05	4	53,1	2,9	6,9	4,7731E-06	3,2618E-06	-0,21552234			1,24782683	2,07971E-05	0,00939124	3,5546E-06
						Σ		9,1658E-06	2,1264E-05						suma 6,0259E-06

TRAMO	Q (lpm)	Q (m3/s)	Longitud (m)	Diámetro (mm)	L "T"	L equiv	J (bar)	J/Q	Variación Q	AQ malla contigua	variación Q	Q final (l/m)	Q final (m3/s)	Velocidad (m/s)	perdida de carga
19-44	0,05195789	8,65965E-07	48,2	36	2,1	50,3	4,804E-07	9,2459E-06	-0,09767917	-0,057563362	-0,0401158	0,01184209	1,97368E-07	0,0001939	3,1152E-08
44-43	1,24782683	2,07971E-05	4	53,1	2,9	6,9	3,5546E-06	2,8487E-06	-0,09767917			1,15014766	1,91691E-05	0,0086561	3,0571E-06
43-18	-0,09833711	-1,63895E-06	48,2	36	2,1	50,3	-1,5638E-06	1,5902E-05	-0,09767917	-0,164944555	0,06726539	-0,03107173	-5,17862E-07	0,00050877	-1,8558E-07
18-19	1,24782683	2,07971E-05	4	53,1	2,9	6,9	3,5546E-06	2,8487E-06	-0,09767917			1,15014766	1,91691E-05	0,0086561	3,0571E-06
						Σ		6,0259E-06	3,0845E-05						suma 5,9597E-06

TRAMO	Q (lpm)	Q (m3/s)	Longitud (m)	Diámetro (mm)	L "T"	L equiv	J (bar)	J/Q	Variación Q	AQ malla contigua	variación Q	Q final (l/m)	Q final (m3/s)	Velocidad (m/s)	perdida de carga
19-44	0,01184209	1,97368E-07	48,2	36	2,1	50,3	3,1152E-08	2,6306E-06	-0,21408373	-0,203716969	-0,01036677	0,00147532	2,45887E-08	2,4157E-05	6,6082E-10
44-43	1,15014766	1,91691E-05	4	53,1	2,9	6,9	3,0571E-06	2,658E-06	-0,21408373			0,93606393	1,56011E-05	0,00704489	2,0884E-06
43-18	-0,03107173	-5,17862E-07	48,2	36	2,1	50,3	-1,8558E-07	5,9725E-06	-0,21408373	-0,25013801	0,03605427	0,00498255	8,30425E-08	8,1584E-05	6,2796E-09
18-19	1,15014766	1,91691E-05	4	53,1	2,9	6,9	3,0571E-06	2,658E-06	-0,21408373			0,93606393	1,56011E-05	0,00704489	2,0884E-06
						Σ		5,9597E-06	1,3919E-05						suma 4,1838E-06

ANEXO B. Riesgo Ordinario Tipo 2

Malla 19

TRAMO	Q (lpm)	Q (m3/s)	Longitud (m)	Diámetro (mm)	L "T"	L equiv	J (bar)	J/Q	Variación Q	AQ malla contigua	variación Q	Q final (l/m)	Q final (m3/s)	Velocidad (m/s)	perdida de carga
20-45	0,04363676	7,2728E-07	48,2	36	2,1	50,3	3,4783E-07	7,9711E-06	-0,24119605	-0,07824916	-0,16294689	-0,11931013	-1,9885E-06	0,00195358	-2,2361E-06
45-44	1,43706499	2,3951E-05	4	53,1	2,9	6,9	4,6157E-06	3,2119E-06	-0,24119605			1,19586894	1,9931E-05	0,0090002	3,2857E-06
44-19	-0,02628419	-4,3807E-07	48,2	36	2,1	50,3	-1,3617E-07	5,1807E-06	-0,24119605	-0,21552234	-0,02567371	-0,05195789	-8,6596E-07	0,00085075	-4,804E-07
19-20	1,43706499	2,3951E-05	4	53,1	2,9	6,9	4,6157E-06	3,2119E-06	-0,24119605			1,19586894	1,9931E-05	0,0090002	3,2857E-06
						Σ		9,4431E-06	1,9576E-05						suma 3,8548E-06

TRAMO	Q (lpm)	Q (m3/s)	Longitud (m)	Diámetro (mm)	L "T"	L equiv	J (bar)	J/Q	Variación Q	AQ malla contigua	variación Q	Q final (l/m)	Q final (m3/s)	Velocidad (m/s)	perdida de carga
20-45	-0,11931013	-1,9885E-06	48,2	36	2,1	50,3	-2,2361E-06	1,8742E-05	-0,05756336	-0,14413558	0,08657222	-0,03273791	-5,4563E-07	0,00053605	-2,044E-07
45-44	1,19586894	1,9931E-05	4	53,1	2,9	6,9	3,2857E-06	2,7475E-06	-0,05756336			1,13830558	1,8972E-05	0,00856698	2,9991E-06
44-19	-0,05195789	-8,6596E-07	48,2	36	2,1	50,3	-4,804E-07	9,2459E-06	-0,05756336	-0,09767917	0,0401158	-0,01184209	-1,9737E-07	0,0001939	-3,1152E-08
19-20	1,19586894	1,9931E-05	4	53,1	2,9	6,9	3,2857E-06	2,7475E-06	-0,05756336			1,13830558	1,8972E-05	0,00856698	2,9991E-06
						Σ		3,8548E-06	3,3483E-05						suma 5,7626E-06

TRAMO	Q (lpm)	Q (m3/s)	Longitud (m)	Diámetro (mm)	L "T"	L equiv	J (bar)	J/Q	Variación Q	AQ malla contigua	variación Q	Q final (l/m)	Q final (m3/s)	Velocidad (m/s)	perdida de carga
20-45	-0,03273791	-5,4563E-07	48,2	36	2,1	50,3	-2,044E-07	6,2436E-06	-0,20371697	-0,18575285	-0,01796412	-0,05070203	-8,4503E-07	0,00083019	-4,5914E-07
45-44	1,13830558	1,8972E-05	4	53,1	2,9	6,9	2,9991E-06	2,6347E-06	-0,20371697			0,93458861	1,5576E-05	0,00703379	2,0824E-06
44-19	-0,01184209	-1,9737E-07	48,2	36	2,1	50,3	-3,1152E-08	2,6306E-06	-0,20371697	-0,21408373	0,01036677	-0,00147532	-2,4589E-08	2,4157E-05	-6,6082E-10
19-20	1,13830558	1,8972E-05	4	53,1	2,9	6,9	2,9991E-06	2,6347E-06	-0,20371697			0,93458861	1,5576E-05	0,00703379	2,0824E-06
						Σ		5,7626E-06	1,4144E-05						suma 3,7049E-06

ANEXO B. Riesgo Ordinario Tipo 2

Malla 20

TRAMO	Q (lpm)	Q (m3/s)	Longitud (m)	Diámetro (mm)	L "T"	L equiv	J (bar)	J/Q	Variación Q	AQ malla contigua	variación Q	Q final (l/m)	Q final (m3/s)	Velocidad (m/s)	perdida de carga
21-46	-0,13629628	-2,2716E-06	48,2	36	2,1	50,3	-2,8605E-06	2,0987E-05	-0,07824916	-0,1658035	0,08755434	-0,04874194	-8,1237E-07	0,0007981	-4,2684E-07
46-45	1,39342822	2,3224E-05	4	53,1	2,9	6,9	4,3598E-06	3,1288E-06	-0,07824916			1,31517907	2,192E-05	0,00989814	3,9177E-06
45-20	-0,04363676	-7,2728E-07	48,2	36	2,1	50,3	-3,4783E-07	7,9711E-06	-0,07824916	-0,24119605	0,16294689	0,11931013	1,9885E-06	0,00195358	2,2361E-06
20-21	1,39342822	2,3224E-05	4	53,1	2,9	6,9	4,3598E-06	3,1288E-06	-0,07824916			1,31517907	2,192E-05	0,00989814	3,9177E-06
						Σ		5,5113E-06	3,5216E-05						suma 9,6447E-06

TRAMO	Q (lpm)	Q (m3/s)	Longitud (m)	Diámetro (mm)	L "T"	L equiv	J (bar)	J/Q	Variación Q	AQ malla contigua	variación Q	Q final (l/m)	Q final (m3/s)	Velocidad (m/s)	perdida de carga
21-46	-0,04874194	-8,1237E-07	48,2	36	2,1	50,3	-4,2684E-07	8,7571E-06	-0,14413558	-0,16464492	0,02050934	-0,0282326	-4,7054E-07	0,00046228	-1,5543E-07
46-45	1,31517907	2,192E-05	4	53,1	2,9	6,9	3,9177E-06	2,9788E-06	-0,14413558			1,17104349	1,9517E-05	0,00881337	3,1606E-06
45-20	0,11931013	1,9885E-06	48,2	36	2,1	50,3	2,2361E-06	1,8742E-05	-0,14413558	-0,05756336	-0,08657222	0,03273791	5,4563E-07	0,00053605	2,044E-07
20-21	1,31517907	2,192E-05	4	53,1	2,9	6,9	3,9177E-06	2,9788E-06	-0,14413558			1,17104349	1,9517E-05	0,00881337	3,1606E-06
						Σ		9,6447E-06	3,3457E-05						suma 6,3702E-06

TRAMO	Q (lpm)	Q (m3/s)	Longitud (m)	Diámetro (mm)	L "T"	L equiv	J (bar)	J/Q	Variación Q	AQ malla contigua	variación Q	Q final (l/m)	Q final (m3/s)	Velocidad (m/s)	perdida de carga
21-46	-0,0282326	-4,7054E-07	48,2	36	2,1	50,3	-1,5543E-07	5,5053E-06	-0,18575285	-0,16218513	-0,02356772	-0,05180032	-8,6334E-07	0,00084817	-4,7771E-07
46-45	1,17104349	1,9517E-05	4	53,1	2,9	6,9	3,1606E-06	2,699E-06	-0,18575285			0,98529063	1,6422E-05	0,00741538	2,2962E-06
45-20	0,03273791	5,4563E-07	48,2	36	2,1	50,3	2,044E-07	6,2436E-06	-0,18575285	-0,20371697	0,01796412	0,05070203	8,4503E-07	0,00083019	4,5914E-07
20-21	1,17104349	1,9517E-05	4	53,1	2,9	6,9	3,1606E-06	2,699E-06	-0,18575285			0,98529063	1,6422E-05	0,00741538	2,2962E-06
						Σ		6,3702E-06	1,7147E-05						suma 4,5738E-06

ANEXO B. Riesgo Ordinario Tipo 2

Malla 21

TRAMO	Q (lpm)	Q (m3/s)	Longitud (m)	Diámetro (mm)	L "T"	L equiv	J (bar)	J/Q	Variación Q	AQ malla contigua	variación Q	Q final (l/m)	Q final (m3/s)	Velocidad (m/s)	perdida de carga
22-47	0,12359338	2,0599E-06	48,2	36	2,1	50,3	2,3869E-06	1,9313E-05	-0,1658035	-0,15799535	-0,00780815	0,11578523	1,9298E-06	0,00189586	2,1155E-06
47-46	1,5297245	2,5495E-05	4	53,1	2,9	6,9	5,1814E-06	3,3871E-06	-0,1658035			1,363921	2,2732E-05	0,01026498	4,1905E-06
46-21	0,13629628	2,2716E-06	48,2	36	2,1	50,3	2,8605E-06	2,0987E-05	-0,1658035	-0,07824916	-0,08755434	0,04874194	8,1237E-07	0,0007981	4,2684E-07
21-22	1,5297245	2,5495E-05	4	53,1	2,9	6,9	5,1814E-06	3,3871E-06	-0,1658035			1,363921	2,2732E-05	0,01026498	4,1905E-06
						Σ		1,561E-05	4,7074E-05						suma 1,0923E-05

TRAMO	Q (lpm)	Q (m3/s)	Longitud (m)	Diámetro (mm)	L "T"	L equiv	J (bar)	J/Q	Variación Q	AQ malla contigua	variación Q	Q final (l/m)	Q final (m3/s)	Velocidad (m/s)	perdida de carga
22-47	0,11578523	1,9298E-06	48,2	36	2,1	50,3	2,1155E-06	1,827E-05	-0,16464492	-0,12557643	-0,03906849	0,07671674	1,2786E-06	0,00125615	9,8785E-07
47-46	1,363921	2,2732E-05	4	53,1	2,9	6,9	4,1905E-06	3,0724E-06	-0,16464492			1,19927608	1,9988E-05	0,00902585	3,303E-06
46-21	0,04874194	8,1237E-07	48,2	36	2,1	50,3	4,2684E-07	8,7571E-06	-0,16464492	-0,14413558	-0,02050934	0,0282326	4,7054E-07	0,00046228	1,5543E-07
21-22	1,363921	2,2732E-05	4	53,1	2,9	6,9	4,1905E-06	3,0724E-06	-0,16464492			1,19927608	1,9988E-05	0,00902585	3,303E-06
						Σ		1,0923E-05	3,3172E-05						suma 7,7493E-06

TRAMO	Q (lpm)	Q (m3/s)	Longitud (m)	Diámetro (mm)	L "T"	L equiv	J (bar)	J/Q	Variación Q	AQ malla contigua	variación Q	Q final (l/m)	Q final (m3/s)	Velocidad (m/s)	perdida de carga
22-47	0,07671674	1,2786E-06	48,2	36	2,1	50,3	9,8785E-07	1,2877E-05	-0,16218513	-0,12766262	-0,03452251	0,04219424	7,0324E-07	0,00069089	3,2686E-07
47-46	1,19927608	1,9988E-05	4	53,1	2,9	6,9	3,303E-06	2,7542E-06	-0,16218513			1,03709095	1,7285E-05	0,00780523	2,5245E-06
46-21	0,0282326	4,7054E-07	48,2	36	2,1	50,3	1,5543E-07	5,5053E-06	-0,16218513	-0,18575285	0,02356772	0,05180032	8,6334E-07	0,00084817	4,7771E-07
21-22	1,19927608	1,9988E-05	4	53,1	2,9	6,9	3,303E-06	2,7542E-06	-0,16218513			1,03709095	1,7285E-05	0,00780523	2,5245E-06
						Σ		7,7493E-06	2,389E-05						suma 5,8535E-06

ANEXO B. Riesgo Ordinario Tipo 2

Malla 22

TRAMO	Q (lpm)	Q (m3/s)	Longitud (m)	Diámetro (mm)	L "T"	L equiv	J (bar)	J/Q	Variación Q	AQ malla contigua	variación Q	Q final (l/m)	Q final (m3/s)	Velocidad (m/s)	perdida de carga
23-48	0,35047076	5,8412E-06	48,2	36	2,1	50,3	1,6415E-05	4,6838E-05	-0,15799535	-0,08528665	-0,0727087	0,27776207	4,6294E-06	0,00454806	1,0677E-05
48-47	1,40613112	2,3436E-05	4	53,1	2,9	6,9	4,4336E-06	3,153E-06	-0,15799535			1,24813577	2,0802E-05	0,00939357	3,5563E-06
47-22	-0,12359338	-2,0599E-06	48,2	36	2,1	50,3	-2,3869E-06	1,9313E-05	-0,15799535	-0,1658035	0,00780815	-0,11578523	-1,9298E-06	0,00189586	-2,1155E-06
22-23	1,40613112	2,3436E-05	4	53,1	2,9	6,9	4,4336E-06	3,153E-06	-0,15799535			1,24813577	2,0802E-05	0,00939357	3,5563E-06
						Σ		2,2896E-05	7,2457E-05						suma 1,5674E-05

TRAMO	Q (lpm)	Q (m3/s)	Longitud (m)	Diámetro (mm)	L "T"	L equiv	J (bar)	J/Q	Variación Q	AQ malla contigua	variación Q	Q final (l/m)	Q final (m3/s)	Velocidad (m/s)	perdida de carga
23-48	0,27776207	4,6294E-06	48,2	36	2,1	50,3	1,0677E-05	3,8439E-05	-0,12557643	-0,09626311	-0,02931333	0,24844874	4,1408E-06	0,00406808	8,6863E-06
48-47	1,24813577	2,0802E-05	4	53,1	2,9	6,9	3,5563E-06	2,8493E-06	-0,12557643			1,12255934	1,8709E-05	0,00844847	2,9228E-06
47-22	-0,11578523	-1,9298E-06	48,2	36	2,1	50,3	-2,1155E-06	1,827E-05	-0,12557643	-0,16464492	0,03906849	-0,07671674	-1,2786E-06	0,00125615	-9,8785E-07
22-23	1,24813577	2,0802E-05	4	53,1	2,9	6,9	3,5563E-06	2,8493E-06	-0,12557643			1,12255934	1,8709E-05	0,00844847	2,9228E-06
						Σ		1,5674E-05	6,2408E-05						suma 1,3544E-05

TRAMO	Q (lpm)	Q (m3/s)	Longitud (m)	Diámetro (mm)	L "T"	L equiv	J (bar)	J/Q	Variación Q	AQ malla contigua	variación Q	Q final (l/m)	Q final (m3/s)	Velocidad (m/s)	perdida de carga
23-48	0,24844874	4,1408E-06	48,2	36	2,1	50,3	8,6863E-06	3,4962E-05	-0,12766262	-0,08323499	-0,04442763	0,20402111	3,4004E-06	0,00334063	6,0331E-06
48-47	1,12255934	1,8709E-05	4	53,1	2,9	6,9	2,9228E-06	2,6037E-06	-0,12766262			0,99489672	1,6582E-05	0,00748767	2,3378E-06
47-22	-0,07671674	-1,2786E-06	48,2	36	2,1	50,3	-9,8785E-07	1,2877E-05	-0,12766262	-0,16218513	0,03452251	-0,04219424	-7,0324E-07	0,00069089	-3,2686E-07
22-23	1,12255934	1,8709E-05	4	53,1	2,9	6,9	2,9228E-06	2,6037E-06	-0,12766262			0,99489672	1,6582E-05	0,00748767	2,3378E-06
						Σ		1,3544E-05	5,3046E-05						suma 1,0382E-05

ANEXO B. Riesgo Ordinario Tipo 2

Malla 23

TRAMO	Q (lpm)	Q (m3/s)	Longitud (m)	Diámetro (mm)	L "T"	L equiv	J (bar)	J/Q	Variación Q	AQ malla contigua	variación Q	Q final (l/m)	Q final (m3/s)	Velocidad (m/s)	perdida de carga
24-49	0,49142454	8,1904E-06	48,2	36	2,1	50,3	3,0679E-05	6,2429E-05	-0,08528665	-0,03900106	-0,04628559	0,44513895	7,419E-06	0,00728867	2,5548E-05
49-48	1,05566036	1,7594E-05	4	53,1	2,9	6,9	2,6087E-06	2,4712E-06	-0,08528665			0,97037371	1,6173E-05	0,00730311	2,2323E-06
48-23	-0,35047076	-5,8412E-06	48,2	36	2,1	50,3	-1,6415E-05	4,6838E-05	-0,08528665	-0,15799535	0,0727087	-0,27776207	-4,6294E-06	0,00454806	-1,0677E-05
23-24	1,05566036	1,7594E-05	4	53,1	2,9	6,9	2,6087E-06	2,4712E-06	-0,08528665			0,97037371	1,6173E-05	0,00730311	2,2323E-06
						Σ		1,9481E-05	0,00011421						suma 1,9336E-05

TRAMO	Q (lpm)	Q (m3/s)	Longitud (m)	Diámetro (mm)	L "T"	L equiv	J (bar)	J/Q	Variación Q	AQ malla contigua	variación Q	Q final (l/m)	Q final (m3/s)	Velocidad (m/s)	perdida de carga
24-49	0,44513895	7,419E-06	48,2	36	2,1	50,3	2,5548E-05	5,7394E-05	-0,09626311	-0,04193592	-0,05432719	0,39081176	6,5135E-06	0,00639912	2,0081E-05
49-48	0,97037371	1,6173E-05	4	53,1	2,9	6,9	2,2323E-06	2,3004E-06	-0,09626311			0,8741106	1,4569E-05	0,00657863	1,84E-06
48-23	-0,27776207	-4,6294E-06	48,2	36	2,1	50,3	-1,0677E-05	3,8439E-05	-0,09626311	-0,12557643	0,02931333	-0,24844874	-4,1408E-06	0,00406808	-8,6863E-06
23-24	0,97037371	1,6173E-05	4	53,1	2,9	6,9	2,2323E-06	2,3004E-06	-0,09626311			0,8741106	1,4569E-05	0,00657863	1,84E-06
						Σ		1,9336E-05	0,00010043						suma 1,5075E-05

TRAMO	Q (lpm)	Q (m3/s)	Longitud (m)	Diámetro (mm)	L "T"	L equiv	J (bar)	J/Q	Variación Q	AQ malla contigua	variación Q	Q final (l/m)	Q final (m3/s)	Velocidad (m/s)	perdida de carga
24-49	0,39081176	6,5135E-06	48,2	36	2,1	50,3	2,0081E-05	5,1383E-05	-0,08323499	-0,04717657	-0,03605842	0,35475335	5,9126E-06	0,00580871	1,6788E-05
49-48	0,8741106	1,4569E-05	4	53,1	2,9	6,9	1,84E-06	2,1049E-06	-0,08323499			0,79087561	1,3181E-05	0,00595219	1,529E-06
48-23	-0,24844874	-4,1408E-06	48,2	36	2,1	50,3	-8,6863E-06	3,4962E-05	-0,08323499	-0,12766262	0,04442763	-0,20402111	-3,4004E-06	0,00334063	-6,0331E-06
23-24	0,8741106	1,4569E-05	4	53,1	2,9	6,9	1,84E-06	2,1049E-06	-0,08323499			0,79087561	1,3181E-05	0,00595219	1,529E-06
						Σ		1,5075E-05	9,0555E-05						suma 1,3813E-05

ANEXO B. Riesgo Ordinario Tipo 2

Malla 24

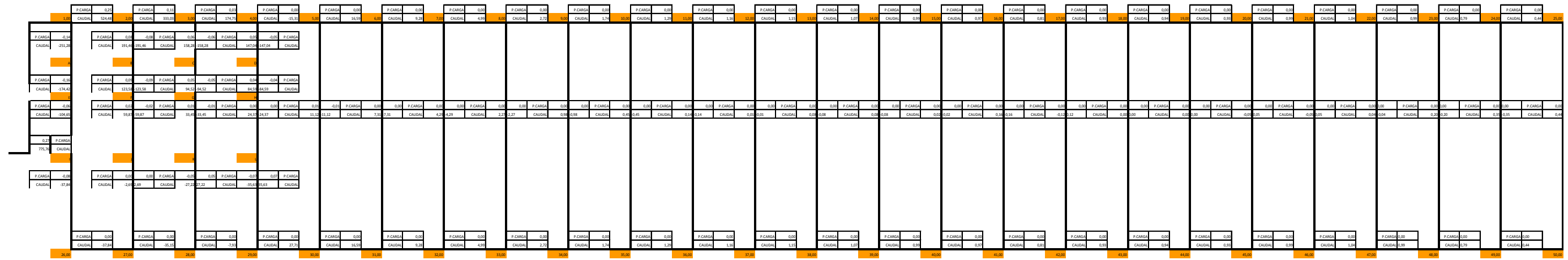
TRAMO	Q (lpm)	Q (m3/s)	Longitud (m)	Diámetro (mm)	L "T"	L equiv	J (bar)	J/Q	Variación Q	AQ malla contigua	variación Q	Q final (l/m)	Q final (m3/s)	Velocidad (m/s)	perdida de carga
25-50	0,56423582	9,4039E-06	48,2	36	2,1	50,3	3,9614E-05	7,0208E-05	-0,03900106			0,52523476	8,7539E-06	0,00860016	3,4698E-05
50-49	0,56423582	9,4039E-06	4	53,1	2,9	6,9	8,1867E-07	1,4509E-06	-0,03900106			0,52523476	8,7539E-06	0,00395296	7,1707E-07
49-24	-0,49142454	-8,1904E-06	48,2	36	2,1	50,3	-3,0679E-05	6,2429E-05	-0,03900106	-0,08528665	0,04628559	-0,44513895	-7,419E-06	0,00728867	-2,5548E-05
24-25	0,56423582	9,4039E-06	4	53,1	2,9	6,9	8,1867E-07	1,4509E-06	-0,03900106			0,52523476	8,7539E-06	0,00395296	7,1707E-07
						Σ		1,0572E-05	0,00013554						suma 1,0583E-05

TRAMO	Q (lpm)	Q (m3/s)	Longitud (m)	Diámetro (mm)	L "T"	L equiv	J (bar)	J/Q	Variación Q	AQ malla contigua	variación Q	Q final (l/m)	Q final (m3/s)	Velocidad (m/s)	perdida de carga
25-50	0,52523476	8,7539E-06	48,2	36	2,1	50,3	3,4698E-05	6,6061E-05	-0,04193592			0,48329883	8,055E-06	0,0079135	2,9747E-05
50-49	0,52523476	8,7539E-06	4	53,1	2,9	6,9	7,1707E-07	1,3652E-06	-0,04193592			0,48329883	8,055E-06	0,00363735	6,1476E-07
49-24	-0,44513895	-7,419E-06	48,2	36	2,1	50,3	-2,5548E-05	5,7394E-05	-0,04193592	-0,09626311	0,05432719	-0,39081176	-6,5135E-06	0,00639912	-2,0081E-05
24-25	0,52523476	8,7539E-06	4	53,1	2,9	6,9	7,1707E-07	1,3652E-06	-0,04193592			0,48329883	8,055E-06	0,00363735	6,1476E-07
						Σ		1,0583E-05	0,00012619						suma 1,0896E-05

TRAMO	Q (lpm)	Q (m3/s)	Longitud (m)	Diámetro (mm)	L "T"	L equiv	J (bar)	J/Q	Variación Q	AQ malla contigua	variación Q	Q final (l/m)	Q final (m3/s)	Velocidad (m/s)	perdida de carga
25-50	0,48329883	8,055E-06	48,2	36	2,1	50,3	2,9747E-05	6,155E-05	-0,04717657			0,43612226	7,2687E-06	0,00714103	2,4599E-05
50-49	0,48329883	8,055E-06	4	53,1	2,9	6,9	6,1476E-07	1,272E-06	-0,04717657			0,43612226	7,2687E-06	0,00328229	5,0837E-07
49-24	-0,39081176	-6,5135E-06	48,2	36	2,1	50,3	-2,0081E-05	5,1383E-05	-0,04717657	-0,08323499	0,03605842	-0,35475335	-5,9126E-06	0,00580871	-1,6788E-05
24-25	0,48329883	8,055E-06	4	53,1	2,9	6,9	6,1476E-07	1,272E-06	-0,04717657			0,43612226	7,2687E-06	0,00328229	5,0837E-07
						Σ		1,0896E-05	0,00011548						suma 8,8275E-06

ANEXO B. Riesgo Ordinario Tipo 2

Caudales finales




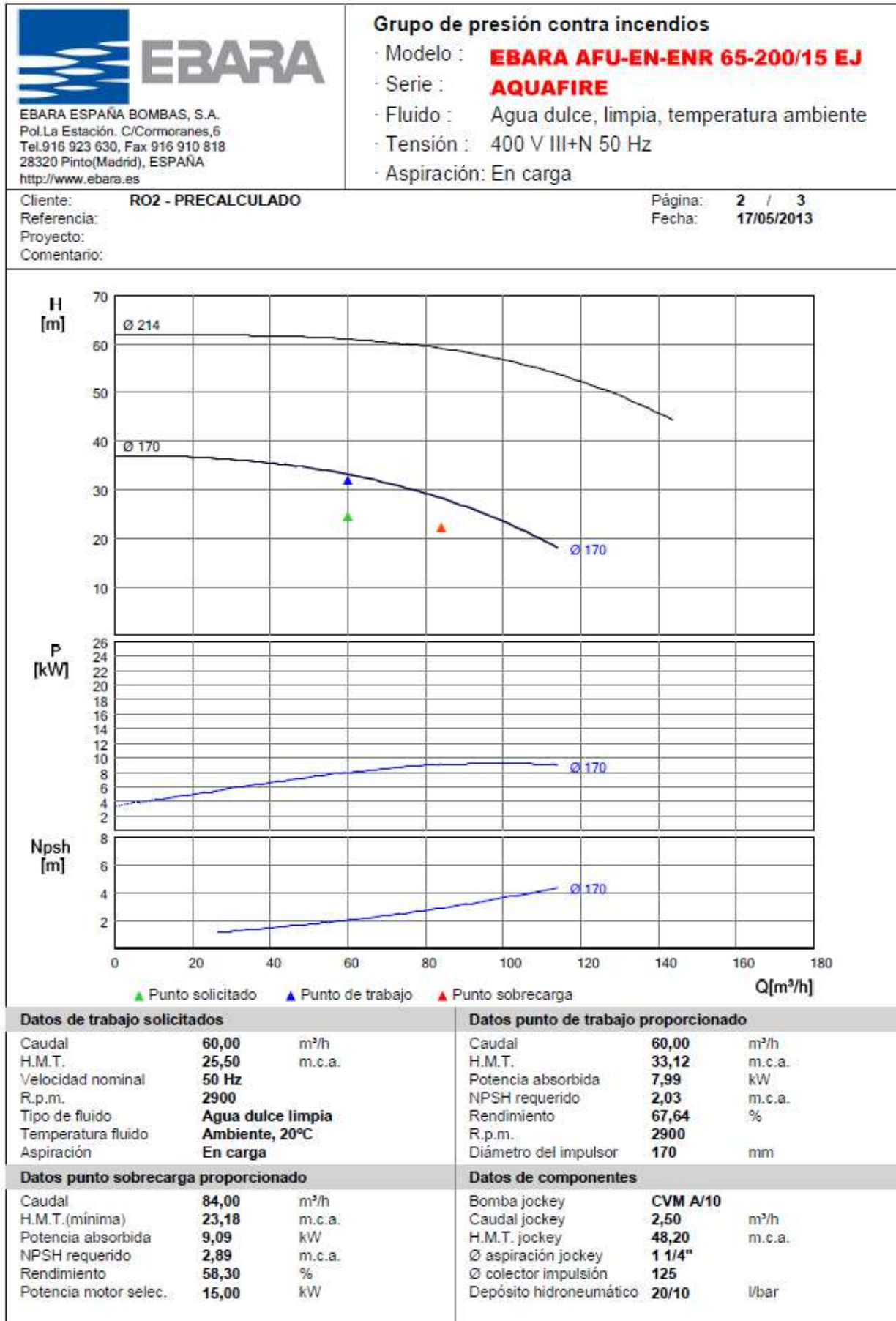
ROCIADOR	PERDIDA DE CARGA	DIFERENCIA	PRESION	CAUDAL	
A	0,40489135	-0,40863581	-0,00374445	0,92300646	76,8585803
B	0,60797726	-0,61172171	-0,00374445	0,71992056	67,878506
C	0,69279654	-0,7064793	-0,01368275	0,63510127	63,7545931
D	0,71855903	-0,74894057	-0,03038153	0,60933878	62,4481241
E	0,56729426	-0,57103871	-0,00374445	0,76060356	69,7700707
F	0,69382616	-0,69757062	-0,00374445	0,63407165	63,702893
G	0,74508429	-0,75876704	-0,01368275	0,58281353	61,0737797
H	0,76113984	-0,72840335	0,03273649	0,56675797	60,2266636
I	0,63041228	-0,63415674	-0,00374445	0,69748553	66,8124794
J	0,71629319	-0,72003764	-0,00374445	0,61160463	62,5641239
K	0,75273647	-0,76641922	-0,01368275	0,57516135	60,6715141
L	0,76539782	-0,79577935	-0,03038153	0,5625	60
SUMA					775,761328

PERDIDA CARGA MAXIMA		0,76539782
PRESION MINIMA		0,5625
PERDIDA CARGA POR ALTURA	3,5	0,343
PRESION BOMBA		1,67089782

MAXIMA DIFERENCIA -0,03038153

B.2 Bombas Necesarias

 <p>EBARA ESPAÑA BOMBAS, S.A. Pol. La Estación. C/ Cormoranes, 6 Tel. 916 923 630, Fax 916 910 818 28320 Pinto (Madrid), ESPAÑA http://www.ebara.es</p>		<p>Grupo de presión contra incendios</p> <ul style="list-style-type: none"> - Modelo : EBARA AFU-EN-ENR 65-200/15 EJ - Serie : AQUAFIRE - Fluido : Agua dulce, limpia, temperatura ambiente - Tensión : 400 V III+N 50 Hz - Aspiración: En carga 	
Cliente: RO2 - PRECALCULADO		Página: 1 / 3 Fecha: 17/05/2013	
Referencia:		Proyecto:	
Comentario:			
Partida	Ud.	Composición	P.V.P.(€)
Grupo P.C.I.	1	<p>Grupo de presión de agua contra incendios, EBARA AFU-EN-ENR 65-200/15 EJ formado por : Una bomba principal centrífuga ENR 65-200 , normalizada cuerpo de impulsión de fundición, cierre mecánico. accionada mediante MOTOR ELÉCTRICO asincrónico, trifásico de 2 polos, aislamiento clase F, protección IP 55, de una potencia de 15 kW, para alimentación trifásica a 400 V III, 50 Hz, acoplamiento con espaciador .</p> <p>Una bomba auxiliar jockey CVM A/10 de 0,75 kW, cuerpo de bomba en hierro fundido, eje de acero inoxidable AISI 416, cuerpos de aspiración e impulsión y contrabridas de hierro fundido, impulsores y difusores de policarbonato con fibra de vidrio, cierre mecánico , motor asincrónico de 2 polos, aislamiento clase F, protección IP 44 ; depósito hidroneumático de 20/10 ; bancada metálica, válvulas de corte, antirretorno y de aislamiento para cada bomba; manómetros; presostatos; colector común de impulsión en acero negro DN 125 S/DIN 2440 con imprimación en rojo RAL 3000, cuadros eléctricos de fuerza y control para la operación totalmente automática del grupo; soporte metálico para cuadro eléctrico. Montado en bancada de perfiles laminados de acero con imprimación anticorrosión, montado y conexionado en fábrica según NORMA UNE EN 12845.</p>	7.674
Caudalímetro	1	<p>Caudalímetro para grupo contra incendios de tipo rotámetro de lectura directa, instalación sobre tubería horizontal , modelo F DN 65 fabricado en acero al carbono con flotador de acero inoxidable, para una presión máxima de 16 Bar, fondo de escala 100 m³/h .</p>	918
<p>Condiciones de Venta PORTES, EMBALAJES E IMPUESTOS NO INCLUIDOS SERIE FIRETANK PORTES INCLUIDOS DENTRO DEL TERRITORIO PENINSULAR PLAZO ENTREGA: 5 SEMANAS LABORABLES (A CONFIRMAR EN EL MOMENTO DEL PEDIDO) FORMA DE PAGO: 90 DIAS F.F. VALIDEZ DE LA OFERTA: 1 MES PUESTA EN MARCHA: NO INCLUIDA</p>			





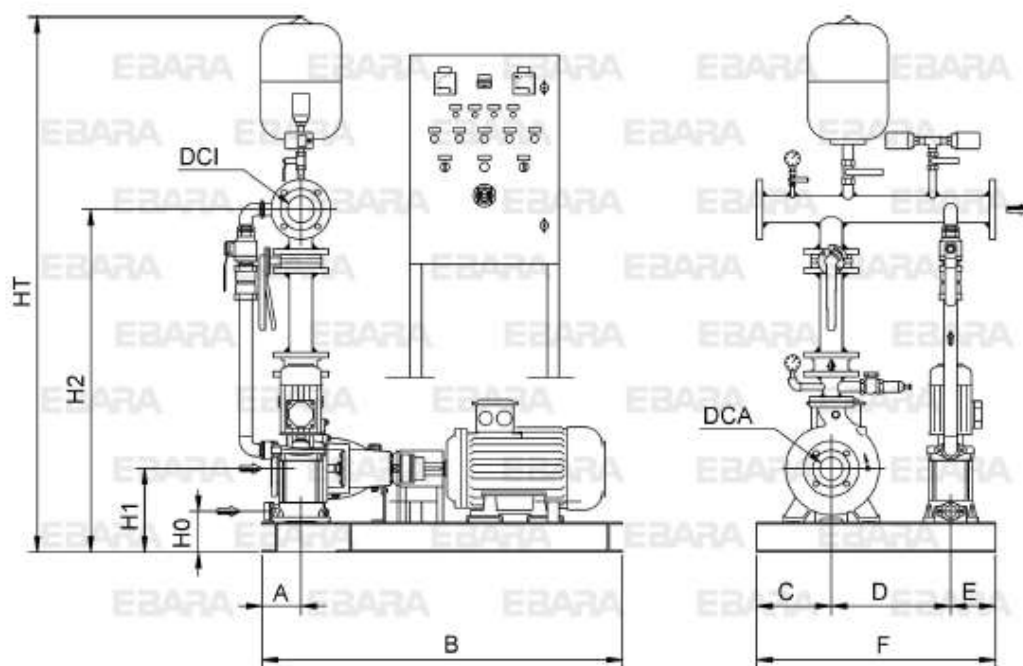
EBARA ESPAÑA BOMBAS, S.A.
 Pol. La Estación. C/ Cormoranes, 6
 Tel. 916 923 630, Fax 916 910 818
 28320 Pinto (Madrid), ESPAÑA
<http://www.ebara.es>

Grupo de presión contra incendios

- Modelo : **EBARA AFU-EN-ENR 65-200/15 EJ**
- Serie : **AQUAFIRE**
- Fluido : Agua dulce, limpia, temperatura ambiente
- Tensión : 400 V III+N 50 Hz
- Aspiración: En carga

Cliente: **RO2 - PRECALCULADO**
 Referencia:
 Proyecto:
 Comentario:


Página: **3 / 3**
 Fecha: **17/05/2013**

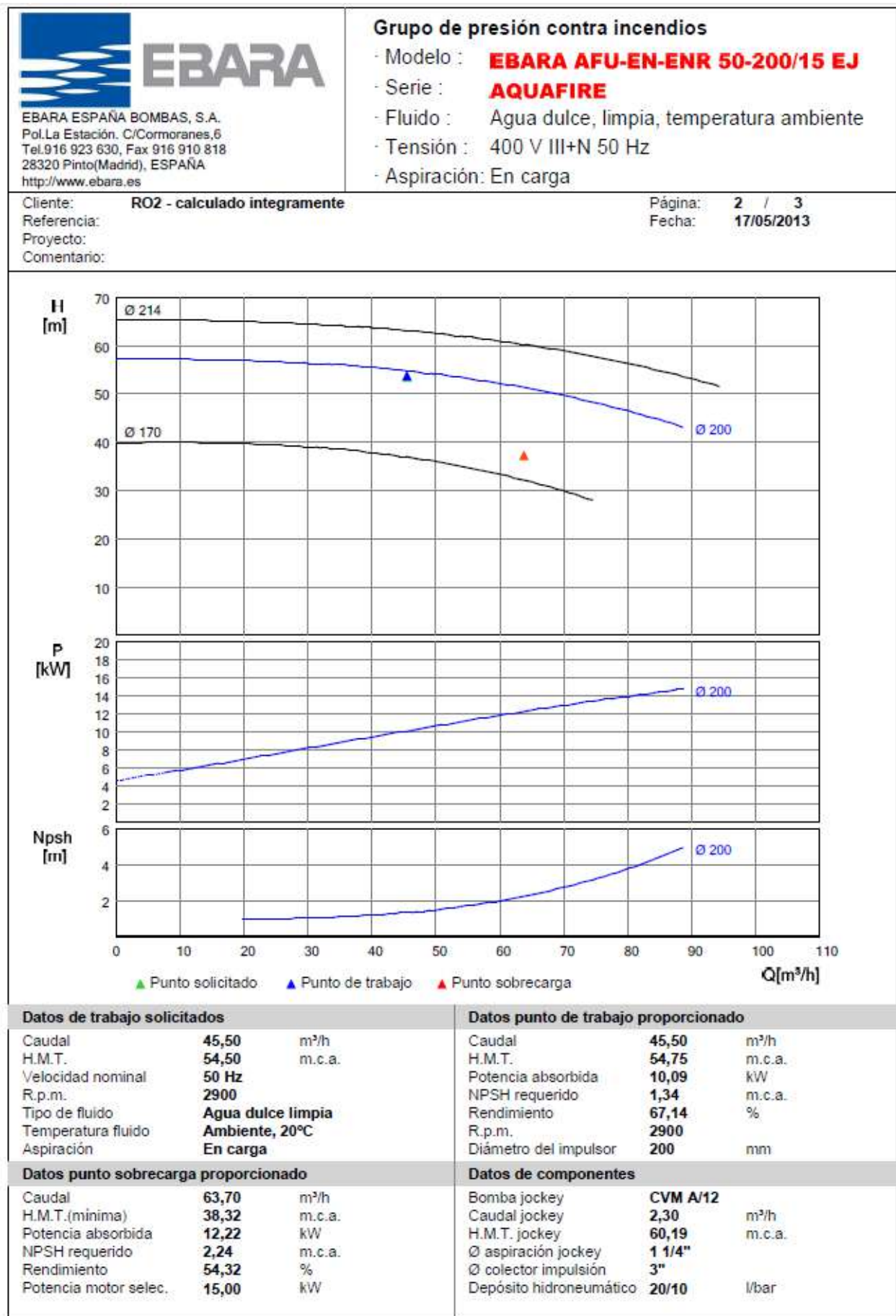



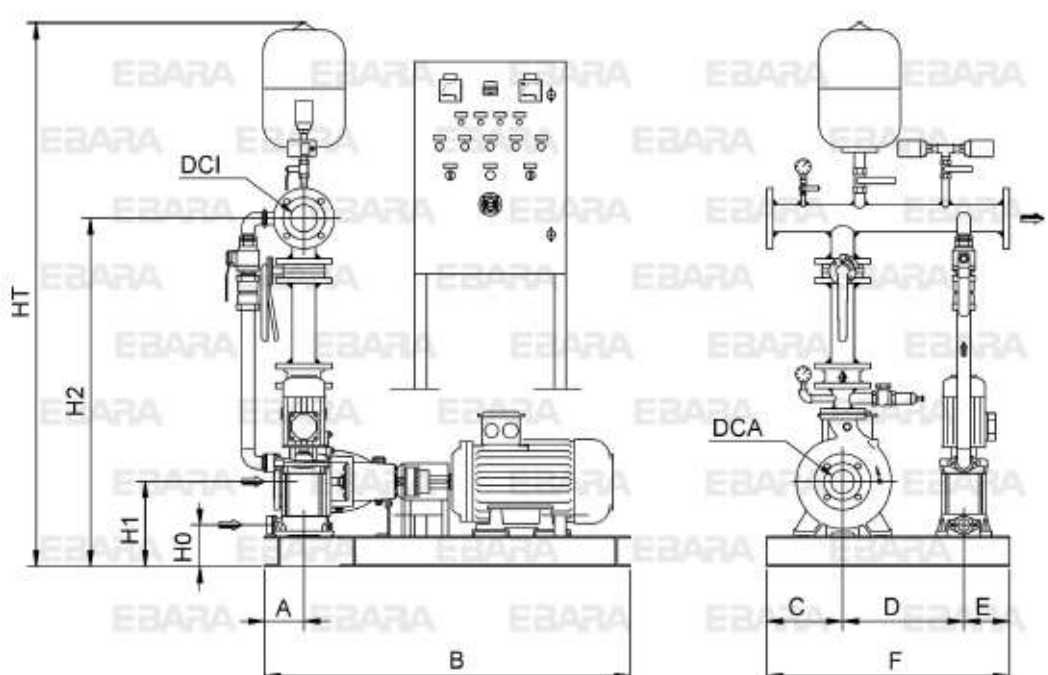
* Dimensiones aproximadas, orientativas, sólo para cotización (no válidas para implantación definitiva)

Dimensiones grupo de presión contra incendios (mm)

A	130	C	250
B	1200	D	400
H0	135	E	150
H1	280	F	800
H2	1210	DCA	80
HT	1880	DCI	125

 <p>EBARA ESPAÑA BOMBAS, S.A. Pol.La Estación, C/Cormoranes,6 Tel.916 923 630, Fax 916 910 818 28320 Pinto(Madrid), ESPAÑA http://www.ebara.es</p>		<p>Grupo de presión contra incendios</p> <ul style="list-style-type: none"> - Modelo : EBARA AFU-EN-ENR 50-200/15 EJ - Serie : AQUAFIRE - Fluido : Agua dulce, limpia, temperatura ambiente - Tensión : 400 V III+N 50 Hz - Aspiración: En carga 	
Cliente: RO2 - calculado íntegramente		Página: 1 / 3 Fecha: 17/05/2013	
Referencia:		Proyecto:	
Comentario:			
Partida	Ud.	Composición	P.V.P.(€)
Grupo P.C.I.	1	<p>Grupo de presión de agua contra incendios, EBARA AFU-EN-ENR 50-200/15 EJ formado por : Una bomba principal centrífuga ENR 50-200 , normalizada cuerpo de impulsión de fundición, cierre mecánico, accionada mediante MOTOR ELÉCTRICO asíncrono, trifásico de 2 polos, aislamiento clase F, protección IP 55, de una potencia de 15 kW, para alimentación trifásica a 400 V III, 50 Hz, acoplamiento con espaciador .</p> <p>Una bomba auxiliar jockey CVM A12 de 0,9 kW, cuerpo de bomba en hierro fundido, eje de acero inoxidable AISI 416, cuerpos de aspiración e impulsión y contrabridas de hierro fundido, impulsores y difusores de policarbonato con fibra de vidrio, cierre mecánico , motor asíncrono de 2 polos, aislamiento clase F, protección IP 44 ; depósito hidroneumático de 20/10 ; bancada metálica, válvulas de corte, antirretorno y de aislamiento para cada bomba; manómetros; presostatos; colector común de impulsión en acero negro DN 3" S/DIN 2440 con imprimación en rojo RAL 3000, cuadros eléctricos de fuerza y control para la operación totalmente automática del grupo; soporte metálico para cuadro eléctrico. Montado en bancada de perfiles laminados de acero con imprimación anticorrosión, montado y conexionado en fábrica según NORMA UNE EN 12845.</p>	6.983
Caudalímetro	1	<p>Caudalímetro para grupo contra incendios de tipo rotámetro de lectura directa. Instalación sobre tubería horizontal, modelo F DN 65 fabricado en acero al carbono con flotador de acero inoxidable, para una presión máxima de 16 Bar, fondo de escala 100 m³/h .</p>	918
<p>Condiciones de Venta PORTES, EMBALAJES E IMPUESTOS NO INCLUIDOS SERIE FIRETANK PORTES INCLUIDOS DENTRO DEL TERRITORIO PENINSULAR PLAZO ENTREGA: 5 SEMANAS LABORABLES (A CONFIRMAR EN EL MOMENTO DEL PEDIDO) FORMA DE PAGO: 90 DIAS F.F. VALIDEZ DE LA OFERTA: 1 MES PUESTA EN MARCHA: NO INCLUIDA</p>			



 <p>EBARA ESPAÑA BOMBAS, S.A. Pol. La Estación. C/Cormoranes,6 Tel.916 923 630, Fax 916 910 818 28320 Pinto(Madrid), ESPAÑA http://www.ebara.es</p>	<p>Grupo de presión contra incendios</p> <ul style="list-style-type: none"> · Modelo : EBARA AFU-EN-ENR 50-200/15 EJ · Serie : AQUAFIRE · Fluido : Agua dulce, limpia, temperatura ambiente · Tensión : 400 V III+N 50 Hz · Aspiración: En carga 																								
<p>Cliente: R02 - calculado íntegramente</p> <p>Referencia:</p> <p>Proyecto:</p> <p>Comentario:</p>	<p>Página: 3 / 3</p> <p>Fecha: 17/05/2013</p>																								
																									
<p>* Dimensiones aproximadas, orientativas, sólo para cotización (no válidas para implantación definitiva)</p>																									
Dimensiones grupo de presión contra incendios (mm)																									
<table style="width: 100%; border-collapse: collapse;"> <tr><td style="width: 30px;">A</td><td>120</td></tr> <tr><td>B</td><td>1200</td></tr> <tr><td>H0</td><td>135</td></tr> <tr><td>H1</td><td>260</td></tr> <tr><td>H2</td><td>1090</td></tr> <tr><td>HT</td><td>1735</td></tr> </table>	A	120	B	1200	H0	135	H1	260	H2	1090	HT	1735	<table style="width: 100%; border-collapse: collapse;"> <tr><td style="width: 30px;">C</td><td>250</td></tr> <tr><td>D</td><td>400</td></tr> <tr><td>E</td><td>150</td></tr> <tr><td>F</td><td>800</td></tr> <tr><td>DCA</td><td>65</td></tr> <tr><td>DCI</td><td>3"</td></tr> </table>	C	250	D	400	E	150	F	800	DCA	65	DCI	3"
A	120																								
B	1200																								
H0	135																								
H1	260																								
H2	1090																								
HT	1735																								
C	250																								
D	400																								
E	150																								
F	800																								
DCA	65																								
DCI	3"																								

CALCULO DE LA ALTURA NETA POSITIVA EN LA ASPIRACION (NPSH)

NPSHd = NPSHr + NPSHs

- NPSHd= NPSH disponible (por cálculo).
- NPSHr= NPSH requerido (dato del fabricante)
- NPSHs= NPSH seguridad (estimación del proyectista)

$NPSHd = (Pa - Pv) / g - Ha - DHa$

- Pa= Presión atmosférica en mca (función de la altitud)
- Pv= Presión de saturación en mca (función de la tª)
- Ha= Altura geométrica de aspiración en m
- DHa= Pérdida de carga en la aspiración en m.
- g= Peso específico del líquido en Kg/dm³.

NPSHr = 2,24 mca

NPSHs= 1 mca

Altitud= 698 m

Temp.= 20 °C

Ha= -2 m

DHa= 2,560 m

Pa= 9,458 mca

Pv= 0,238 mca

NPSHd = 8,659 > 3,24 CUMPLE

PERDIDA DE CARGA EN TUBERIA DE ASPIRACION

Q	D	D	v	j	L	Le	Lt	J
l/s	"	mm	m/s	mcda/m	m	m	m	mcda
12,5	2 1/2"	68,9	3,36	0,2047	7,0	1,4	8,4	1,72
6,3	2 1/2"	68,9	1,68	0,0568	5,0	1,0	6,0	0,34
								2,06

B.3 Rociadores Elegidos

7 de agosto de 2012

11a

	DATOS TÉCNICOS	ROCIADORES MICROMATIC® Y MICROMATICHP® DE RESPUESTA ESTÁNDAR, COLGANTES
---	-----------------------	--

1. DESCRIPCIÓN

Los Rociadores Viking Micromatic® y MicromaticHP® de Respuesta Estándar Colgantes, son rociadores pequeños con ampolla de vidrio termo sensible, disponibles en varios acabados, Factor -K y rangos de temperatura, con el fin de satisfacer los requisitos de diseño. Con los acabados especiales de Poliéster o Polytetrafluoroethylene (PTFE) pueden elegirse los colores que se adapten a la decoración. Utilizando alguno de los recubrimientos resistentes a la corrosión que se ofrecen, estos rociadores pueden utilizarse en ambientes corrosivos, y están listados cULus como resistentes a la corrosión como se indica en la Tabla de aprobaciones. (Nota: FM Global no contempla la aprobación para los recubrimientos de Poliéster o PTFE, como resistentes a la corrosión.)

Los rociadores Viking de respuesta estándar pueden obtenerse y/o usarse, como rociadores abiertos (sin ampolla ni cierre) en sistemas de diluvio. Consultar Información de Pedido en la página 11b.



2. LISTADOS Y APROBACIONES

-  Listado cULus: Categoría VNIV
-  Aprobado FM: Clases 2012,2002,2006,2015 y 2017
- Aprobado NYC: MEA 89-92-E, Volumen 12
- Certificado ABS: Certificado 04-HS407984A-PDA
-  Aprobado VdS: Certificado G4040096, G4040098, G4060058, G4060059, G4980001, G4980002, G4980005 Y GG4980007
-  Aprobado LPC: Ref. 0986/09 Y 1677/04
-  Certificación CE: Certificado de Conformidad-EC 0786-CPD-40181, 0832-CPD-2001 y 0832-CPD-2003
- Certificado MED: Estándar EN 12259-1, Certificado de Conformidad EC 0832-MED-1003 y 0832-MED-1008, y Certificado RINA Nr. MED497705C5.

NOTA: Existen otros certificados internacionales de aprobación, bajo demanda.

Véase la Tabla de Aprobaciones en Pág. 11d-f y los Criterios de Diseño en la Pág. 11f para consultar las normas cULus y FM aplicables.

Limitación De Responsabilidad

Este documento es una traducción. No queda garantizada su integridad y precisión. El documento original en inglés de 7 de agosto 2012 debe considerarse como referencia.

Los datos técnicos de los productos Viking pueden consultarse en la página Web de la Corporación <http://www.vikinggroupinc.com>
Esta página puede contener información más reciente sobre este producto.

3. DATOS TÉCNICOS

Especificaciones

- Disponible desde 1997.
- Presión mínima de trabajo: Consultar la Tabla de Aprobaciones.
- Presión Máxima: Para los Rociadores VK023 y VK 122 la presión de agua entre 7 psi (0.5 bar) y 250 psi (17 bar) para sistemas de alta presión. Los rociadores de alta presión (HP) se identifican por la marca "250" grabada en el deflector. Las demás referencias, no mencionadas arriba admiten la presión máxima de 175 psi (12 bar) wwp.
- Presión de prueba en fábrica: 500 psi (34.5 bar).
- Tamaño de rosca: Consultar Las Tablas de Aprobaciones
- Factor-K nominal: Consultar la Tabla de Aprobaciones
- Temperatura mínima del líquido de la ampolla: -65° F (-55° C)
- Longitud Total: Consultar la Tabla de Aprobaciones

Materiales

- Cuerpo: Latón UNS-C84400 o Latón «QM» para rociadores 10139
- Deflector: Bronce al Fósforo UNS-C51000 ó Cobre UNS-C19500 para los Rociadores 10139, 10142, 10170, 10173, 10223 y 12105, Latón UNS-C26000 para todos los demás rociadores.
- Casquillo: (para los rociadores referencias base: 09994, 10189, 10221, y 10222): Latón UNS-C36000
- Ampolla: Vidrio, 5 mm de diámetro nominal
- Resorte Belleville: Aleación de Níquel, con recubrimiento de cinta PTFE en ambos lados
- Tornillo: Latón UNS-C36000
- Cierre para Refs: 09994: Latón UNS-C31400 y UNS-C31600
- Resorte de Cierre para todos los demás Rociadores: Cobre UNS-C11000 y Acero Inoxidable UNS-S30400
- Accesorio de cierre (para el Rociadores 10189 y 10221): Latón UNS-C36000
- Resorte Expulsor (para el Rociador 12105): Acero Inoxidable
- Para Rociadores Recubiertos de PTFE: resorte Belleville expuesto, Tornillo Niquelado, Cierre Recubierto de PTFE.
- Rociadores Acabados en Poliéster: Resorte Belleville: visible

Form 100397-SP-070812.



Información de Pedido (Consultar también la lista de precios Viking en vigor)

Pida los Rociadores Viking Micromatic® y MicromaticHP® de Respuesta Estándar Colgantes: añadiendo a la referencia base, primero el sufijo correspondiente al acabado deseado y a continuación el sufijo correspondiente a la temperatura.

Sufijo de Acabado: Latón = A, Cromo-Enloy® = F, Poliéster Blanco = M-W, Poliéster Negro = M-B, y PTFE Negro = N, Revestido en Cera = C, Cera sobre Poliéster = V-W.

Sufijo de temperatura (°F/°C): 135°/68° = A, 155°/68° = B, 175°/79° = D, 200°/93° = E, 212°/100° = M, 286°/141° = G, 360°/182° = H, 500°/260° = L, ABIERTO = Z (Sólo PTFE).

Por ejemplo, el rociador VK102 con rosca de ½", acabado en Latón a 155° F/68 °C = Ref. 10139AB.

Rangos de Temperatura y Acabados Disponibles: Consultar la Tabla 1

Accesorios (Ver la sección "Accesorios Para Rociadores" del Manual Viking de Ingeniería y Diseño)

Llaves para Rociadores:

A. Llave estándar: Ref. 10896W/B (disponible desde el año 2000).

B. Llave para rociadores semi empotrados con escudo protector: Refe. 16036W/B** (disponible desde 2011)

C. Llave para rociadores recubiertos de cera: Ref. 13577W/B ** (disponible desde 2008)

NOTA: DEBE USARSE LA LLAVE 12144W/B PARA INSTALAR LOS ROCIADORES SEMIEMPOTRADOS CON CUBIERTAS PROTECTORAS.

**Se requiere un trinquete de ½" (no suministrado por Viking).

Amarios para Rociadores:

A. Capacidad para seis (6) rociadores: Referencia 01724A. (disponible desde 1971)

B. Capacidad para doce (12) rociadores: Referencia 01725A (disponible desde el año 1971)

4. INSTALACIÓN

Consultar los Estándares NFPA pertinentes.

5. FUNCIONAMIENTO

En caso de incendio, el líquido termo sensible de la ampolla se dilata y se produce su rotura, liberando el cierre del orificio del rociador. Al circular el agua a través del orificio, choca con el deflector y da lugar a una pulverización homogénea de la descarga de agua que extingue o controla el fuego.

6. INSPECCIÓN, PRUEBAS Y MANTENIMIENTO

Véanse en la norma NFPA 25 los procedimientos de Inspección, Pruebas y Mantenimiento.

7. DISPONIBILIDAD

Los productos Viking están disponibles en todo el mundo a través de su red de distribuidores. Consulte www.vikinggroupinc.com o póngase en contacto directo con su distribuidor Viking.

8. GARANTÍA

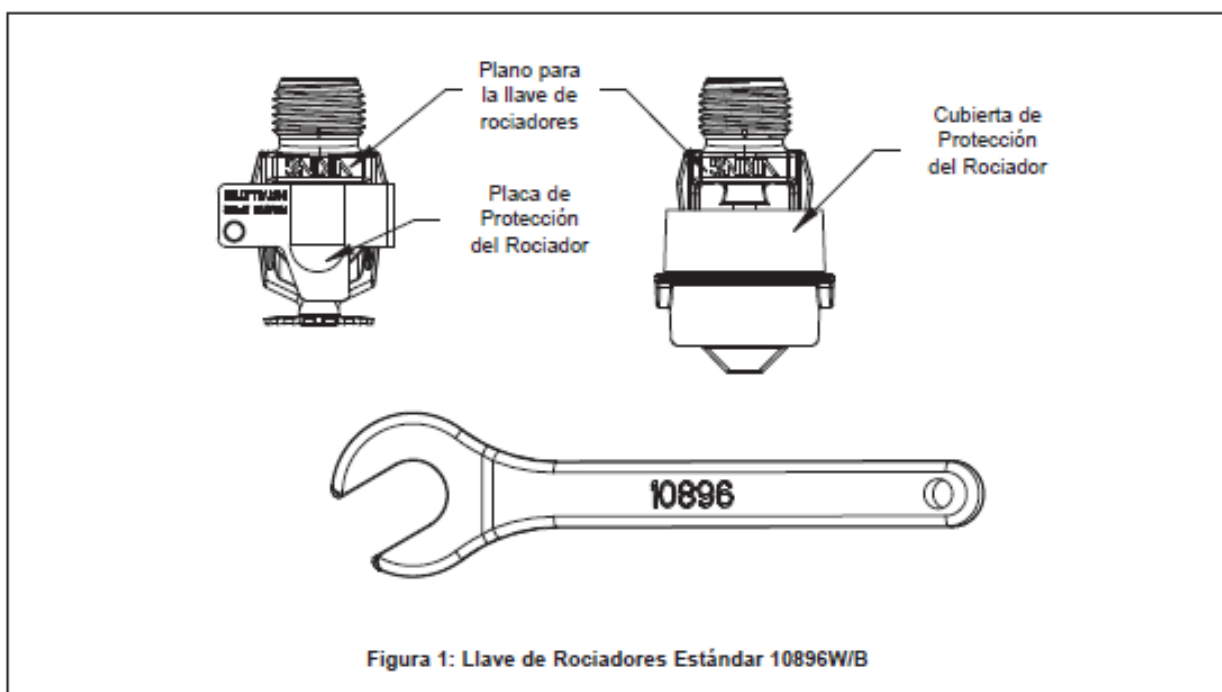
Las condiciones de la garantía de Viking se encuentran en la lista de precios en vigor, en caso de duda contacte con Viking directamente.

	<h2 style="margin: 0;">DATOS TÉCNICOS</h2>	<p>ROCIADORES MICROMATIC® Y MICROMATICHP® DE RESPUESTA ESTÁNDAR, COLGANTES</p>
---	--	---

TABLA 1: DISPONIBILIDAD DE TEMPERATURAS Y ACABADOS DE ROCIADOR			
Clasificación por Temperatura	Temperatura Nominal del Rociador ¹	Temperatura Máxima en el Techo ²	Color de la Ampolla
Ordinaria	57°C (135°F)	38°C (100°F)	Naranja
Ordinaria	68°C (155°F)	38°C (100°F)	Rojo
Intermedia	79°C (175°F)	65°C (150°F)	Amarillo
Intermedia	93°C (200°F)	65°C (150°F)	Verde
Intermedia	100°C (212°F)	65°C (150°F)	Verde
Alta	141°C (286°F)	107°C (225°F)	Azul
Muy Alta	182°C (360°F)	149°C (300°F)	Malva
Ultra-Alta ³	260°C (500°F)	240°C (465°F)	Negro

Acabados del Rociador: Latón, Cromo-Enjoy®, Poliéster Blanco, Poliéster Negro, y PTFE Negro
Recubrimientos Resistentes a la corrosión⁴: p
Recubrimientos Resistentes a la corrosión: Poliéster Blanco, Poliéster Negro, y PTFE Negro en todas las temperaturas. Latón Revestido en Cera y Cera sobre Poliéster para los rociadores con las siguientes temperaturas de trabajo:
 57°C/135°F Cera Blanca 68°C/155°F Cera Marrón Claro 79°C/175°F Cera Marrón
 93°C/200°F Cera Marrón 100°C/212°F Cera Marrón Oscuro⁵ 141°C/286°F Cera Marrón Oscuro⁵

- 1 La temperatura del rociador se encuentra estampada en el deflector.
- 2 Según NFPA-13. Puede que existan otras limitaciones en función de la carga de fuego o de la norma vigente en el lugar de la instalación. Consultar los estándares específicos.
- 3 Los rociadores de temperatura Ultra-Alta están indicados para su uso en hornos, secaderos, y recintos similares donde la temperatura normal supera los 300° F(149° C). Cuando la temperatura ambiente normal cerca de un rociador para temperatura Ultra- Alta es apreciablemente menor de 300° F(149° C), el tiempo de respuesta puede verse severamente retardado.
- 4 Las capas anti-corrosión han pasado los tests estándar requeridos por las agencias indicadas en las páginas 11 d-e. Estos tests no cubren todos los ambientes corrosivos posibles. Antes de la instalación compruebe con la propiedad que el baño protector es compatible con el entorno esperado. Se aplica la capa protectora solamente en las partes exteriores expuestas de los rociadores. Los revestimientos indicados se aplican sólo sobre superficies exteriores. Observe que en los rociadores recubiertos en Poliéster y PTFE el resorte está expuesto. En el caso de rociadores abiertos terminados en PTFE el paso de agua está recubierto.
- 5 No está disponible Cera sobre Poliéster para los rociadores VK023 y VK122.
- 6 La Temperatura de fundido de la cera para los rociadores temperatura con trabajo de 212 °F (100°C) y 286 °F/141 °C es 170 °F/76 °C



	DATOS TÉCNICOS	ROCIADORES MICROMATIC® Y MICROMATICHP® DE RESPUESTA ESTÁNDAR, COLGANTES
---	-----------------------	--

Tabla de Aprobaciones 1 (UL)												
Rociadores Viking Micromatic® Colgantes de Respuesta Estándar												
Máximo 175 PSI (12 Bar) WWP												
Referencia Base ¹	SIN	Diámetro de Rosca		Factor K		Longitud Total		Listados y Aprobaciones ³ (Consultar la Pág. 11f)				
		NPT	BSP	US	Métrico ²	Pulg.	mm	cULus ⁴	VdS	LPCB	CE	MED
Orificio Estándar												
10139	VK102	1/2"	15 mm	5.6	80,6	2-3/16	56	A1, B4, C5, D3	-	-	-	E2 ^{14,15}
10173 ¹²	VK102	-	15 mm	5.6	80,6	2-3/16	56	A1, B4, C5, D3	A2	A2,B4	-	-
18020	VK102	1/2"	15 mm	5.6	80,6	2-3/16	56	A1, B4, C5, D3	A2	A2,B4	E2 ¹³	-
Orificio Grande												
10223	VK202	1/2"	15 mm	8.0	115,2	2-3/8	60	A1, B4, C5, D3	A2	-	-	-
10142	VK202	3/4"	20 mm	8.0	115,2	2-5/16	59	A1, B4, C5, D3	A2	A2	E3 ¹³	E3 ¹⁴
10170	VK202	-	20 mm	8.0	115,2	2-3/8	60	A1, B4, C5	A2	A2	E3 ¹³	E3 ¹⁴
Orificio Pequeño⁹												
10221 ¹¹	VK003	1/2"	15 mm	2.8	40,3	2-3/16	56	A1, B4, C5	-	-	-	-
10222 ¹¹	VK004	1/2"	15 mm	4.2	57,0	2-1/4	58	A1, B4, C5	-	-	-	-
10189 ^{11,12}	VK003	-	15 mm	2.8	40,3	2-3/16	56	A1, B4, C5	-	-	-	-
Rangos de Temperatura Aprobados						Acabados Disponibles						
A 57°C (135°F), 68°C (155°F), 79°C (175°F), 93°C (200°F), 100°C (212°F), 141°C (286°F), 182°C (360°F) B 57°C (135°F), 68°C (155°F), 79°C (175°F), 93°C (200°F), 141°C (286°F) C 141°C (286°F) D 260°C (500°F) ⁹ E 68°C (155°F), 79°C (175°F), 93°C (200°F), 141°C (286°F), 182°C (360°F)						1 Latón Cromo-Enloy®, Poliéster Blanco ^{5,6} , Poliéster Negro ^{5,6} , y PTFE Negro ⁵ 2 Latón, Cromo-Enloy®, Poliéster Blanco ⁵ , Poliéster Negro ⁵ 3 Latón, Cromo-Enloy® 4 Latón Revestido en Cera, y Cera sobre Poliéster ⁵ 5 Recubrimiento de Cera para Alta Temperatura 200 °F (93 °C) (resistente a la corrosión); Temperatura Máxima en el Techo 150 °F (65 °C).						
¹ Se muestra la referencia base. Para obtener la referencia completa, consulte la lista de precios actual de Viking. ² Factor-K métrico cuando la presión es medida en Bar. Si la presión se mide en kPa, dividir este Factor-K métrico entre 10,0. ³ Las aprobaciones que se indican están vigentes en el momento de la edición de este documento. Pueden haberse producido cambios desde entonces. Consulte con el fabricante. ⁴ Aprobación UL Inc. válida en U.S. y Canadá. ⁵ Listado cULus como resistente a la corrosión. ⁶ Otros colores disponibles bajo pedido con las mismas Listados y Aprobaciones que los colores estándar. ⁷ - ⁸ - ⁹ Los rociadores de temperatura Ultra-Alta están indicados para su uso en hornos, secaderos, y recintos similares donde la temperatura normal supera los 300° F (149° C). Cuando la temperatura ambiente normal cerca de un rociador para temperatura Ultra-Alta es apreciablemente menor de 300° F (149° C), el tiempo de respuesta puede verse severamente retardado. ¹⁰ Aprobación cULus limitada para Estancias de Riesgo Ligero, donde los estándares de aplicación lo permitan, con sistemas de tubería mojada calculados hidráulicamente. Excepción: Los rociadores 4.2K pueden instalarse en sistemas de tubería seca calculados hidráulicamente con tuberías resistentes a la corrosión o galvanizadas internamente. ¹¹ El orificio del rociador está encaquilado. ¹² Los rociadores 10173 y 10189 sólo disponibles bajo pedido especial. ¹³ Certificado CE, Estándar EN 12259-1, Certificado de Conformidad EC 0832-CPD-2001 y 0832-CPD-2003. ¹⁴ Certificado MED, Estándar EN 12259-1, Certificado de Conformidad EC 0832-MED-1003 y 0832-MED-1008. ¹⁵ Certificado MED, Certificado RINA Nr. MED497705C5												



DATOS TÉCNICOS

**ROCIADORES MICROMATIC®
Y MICROMATICHP® DE
RESPUESTA ESTÁNDAR,
COLGANTES**

Tabla de Aprobaciones 2 (UL)

**Rociadores Viking Micromatic® Colgantes
de Respuesta Estándar
Máximo 175 PSI (12 Bar) WWP**

Temperatura Terminación CLAVE
A1X* Embellecedor (Si existe)

Referencia Base ¹	SIN	Diámetro de Rosca		Factor K		Longitud Total		Listados y Aprobaciones ³ (Consultar la Pág. 11f)				
		NPT	BSP	US	Métrico ²	Pulg.	mm	cULus ⁴	Vds	LPCB	CE ¹²	MED
Instalado con los Embellecedores semilempotrados Viking Micromatic® Modelos E-1 ó E-2												
10139	VK102	1/2"	15 mm	5.6	80,6	2-3/16	56	A1	-	-	-	-
10173 ¹¹	VK102	-	15 mm	5.6	80,6	2-3/16	56	A1	-	A2	-	-
18020	VK102	1/2"	15 mm	5.6	80,6	2-3/16	56	A1	A2	A2	B2	-
10223	VK202	1/2"	15 mm	8.0	115,2	2-3/8	60	A1	A2	-	-	-
10142	VK202	3/4"	20 mm	8.0	115,2	2-5/16	59	A1	A2	A2	B2	-
10170	VK202	-	20 mm	8.0	115,2	2-3/8	60	A1	A2	A2	B2	-
10221 ^{9,10}	VK003	1/2"	15 mm	2.8	40,3	2-3/16	56	A1	-	-	-	-
10222 ^{9,10}	VK004	1/2"	15 mm	4.2	57,0	2-1/4	58	A1	-	-	-	-
Instalado con el Embellecedor Ajustable Viking Microfast® Modelo F-1												
10139	VK102	1/2"	15 mm	5.6	80,6	2-3/16	56	A1	-	-	-	-
18020	VK102	1/2"	15 mm	5.6	80,6	2-3/16	56	A1	C2	A2	-	-
10223	VK202	1/2"	15 mm	8.0	115,2	2-3/8	60	A1	C2	-	-	-
10221 ^{9,10}	VK003	1/2"	15 mm	2.8	40,3	2-3/16	56	A1	-	-	-	-
Rangos de Temperatura Aprobados								Acabados Disponibles				
A 57°C (135°F), 68°C (155°F), 79°C (175°F), 93°C (200°F)								1 Latón, Cromo-Enloy®, Poliéster Blanco ⁶ , Poliéster Negro ⁶ , y PTFE Negro ⁶ 2 Latón, Cromo-Enloy®, Poliéster Blanco ⁶ , Poliéster Negro ⁶				
B 68°C (155°F), 79°C (175°F), 93°C (200°F)												
C 141°C (286°F)												

- 1 Se muestra la referencia base. Para obtener la referencia completa, consulte la lista de precios actual de Viking.
- 2 Factor-K métrico cuando la presión es medida en Bar. Si la presión se mide en kPa, dividir este Factor-K métrico entre 10,0.
- 3 Las aprobaciones que se indican están vigentes en el momento de la edición de este documento. Pueden haberse producido cambios desde entonces. Consulte con el fabricante.
- 4 Aprobación UL Inc. válida en U.S. y Canadá.
- 5 Listado cULus como resistente a la corrosión
- 6 Otros colores disponibles bajo pedido con las mismos Listados y Aprobaciones que los colores estándar.
- 7 -
- 8 Aprobaciones limitadas a Estancias de Riesgo Ligero, donde los estándares de aplicación lo permitan, con sistemas de tubería mojada calculados hidráulicamente. Excepción: Los rociadores 4.2K pueden instalarse en sistemas de tubería seca calculados hidráulicamente con tuberías resistentes a la corrosión o galvanizadas internamente.
- 9 El orificio del rociador está encaquillado
- 10 El rociador 10173 sólo disponible bajo pedido especial.
- 11 Certificado CE, Estándar EN 12259-1, Certificado de Conformidad EC 0786-CPD-40181, 0832-CPD-2001 y 0832-CPD-2003.



DATOS TÉCNICOS

**ROCIADORES MICROMATIC®
Y MICROMATICHP® DE
RESPUESTA ESTÁNDAR,
COLGANTES**

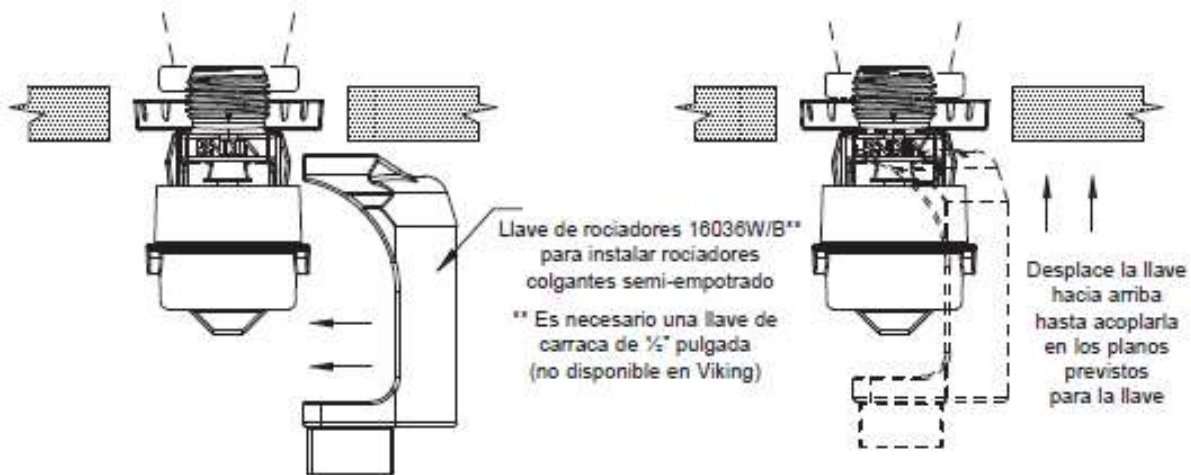


Figura 2: Llave de rociadores 16036W/B para rociadores colgantes semi-empotrado.

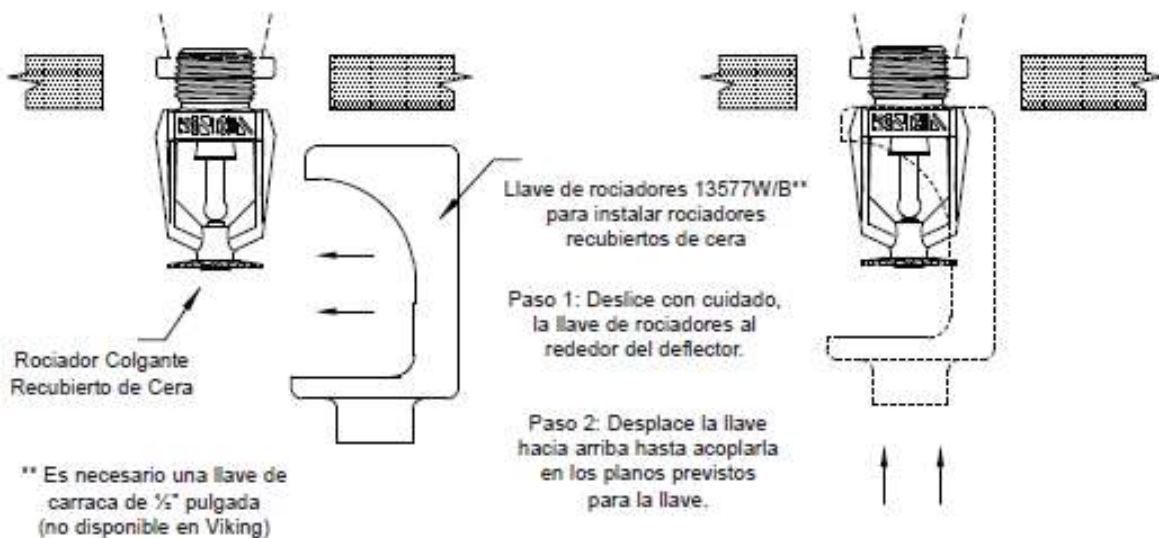
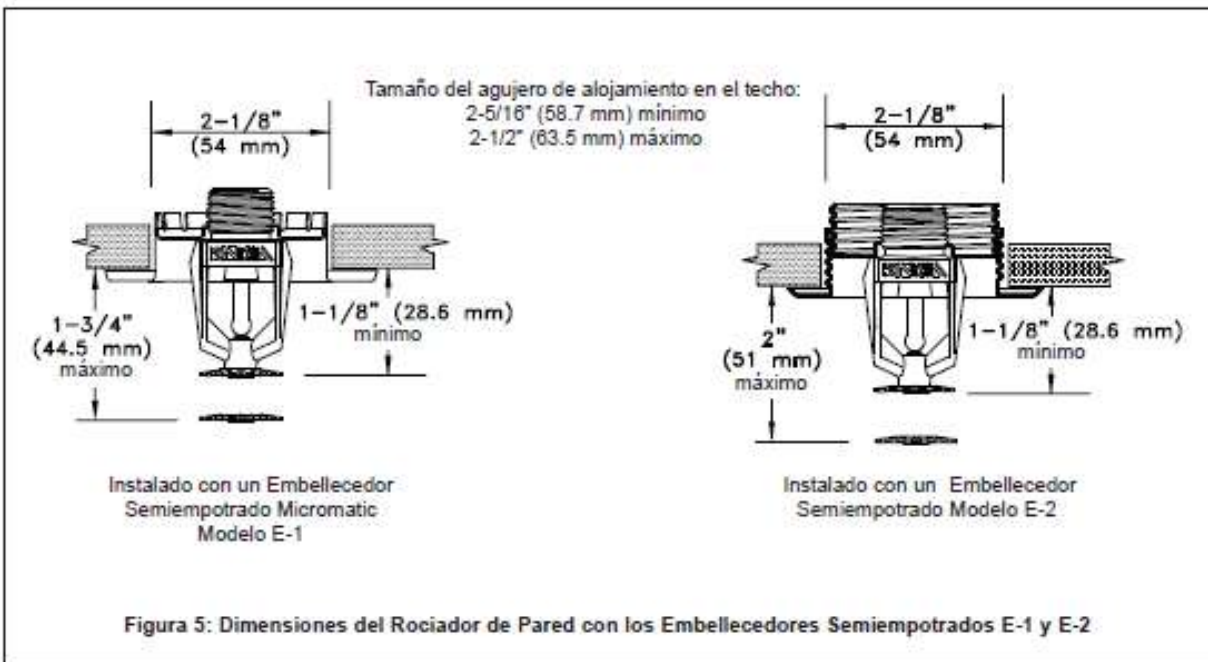
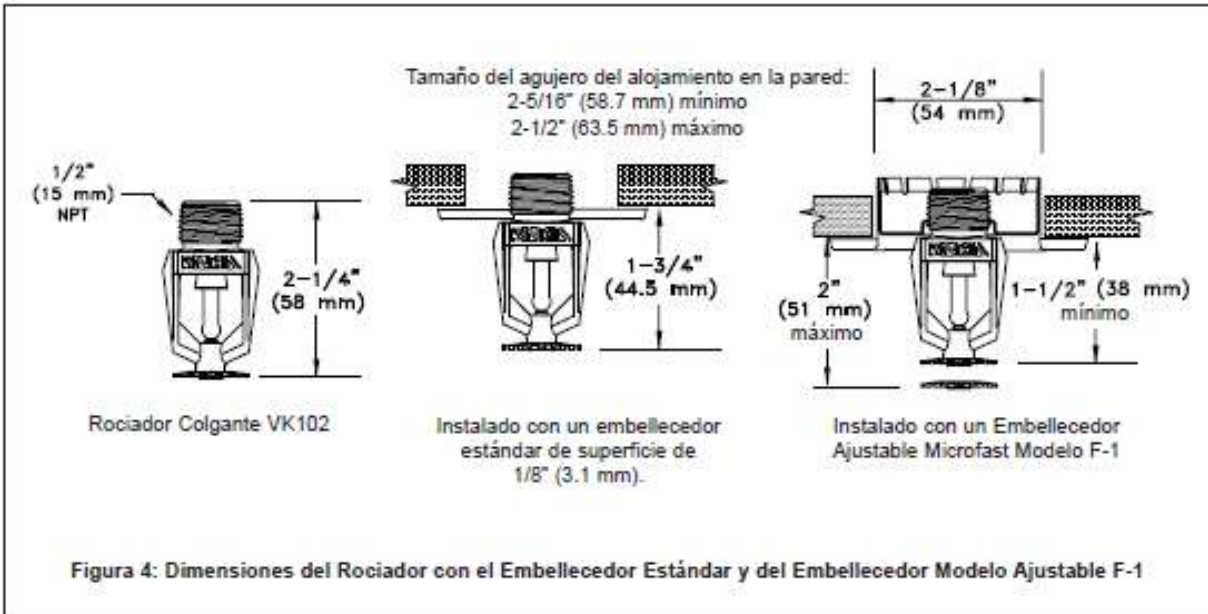


Figura 3: Llave de rociadores 13577W/B para rociadores recubiertos de cera.

VIKING® **DATOS TÉCNICOS** **ROCIADORES MICROMATIC® Y MICROMATICHP® DE RESPUESTA ESTÁNDAR, COLGANTES**



B.4 Planos

ANEXO C

Riesgo Ordinario Tipo 3

En este anexo, se va a explicar el cálculo realizado en la red del centro comercial correspondientes al Riesgo Ordinario Tipo 3.

- *Calculo Íntegro*

En él, encontraremos especificado los cálculos del área más desfavorable y del más favorable. A título orientativo se han introducido las tres últimas iteraciones de las 12 mallas, para ver como evoluciona según el método de Hardy Cross. En Cd adjunto con este proyecto se pueden ver todas las iteraciones realizadas, que en total son 160.

Además se explican los caudales iniciales supuestos para empezar el cálculo y un diagrama final con los caudales obtenidos.

- *Bombas necesarias*

Se introducen en este anexo las características de la bomba necesaria tanto por el método precalculado como por el método de Cálculo íntegro.

Ambos cálculos se han llevado a cabo según el programa EBARA__GCI Versión 2.0.0 Cód.-CDGCI/2.0.0/12

Se especifican una descripción de la bomba, las curvas características y un plano con medidas.

Además se establece un cálculo como manda la norma del NPSH requerido y disponible para ver que la bomba cumple con los requisitos de diseño. Este cálculo se hace solo en el cálculo íntegro.

- *Rociadores elegidos*

Se especifican las características técnicas del rociador elegido, en nuestro caso de la casa comercial Viking con un K (métrico=80).

- *Planos*

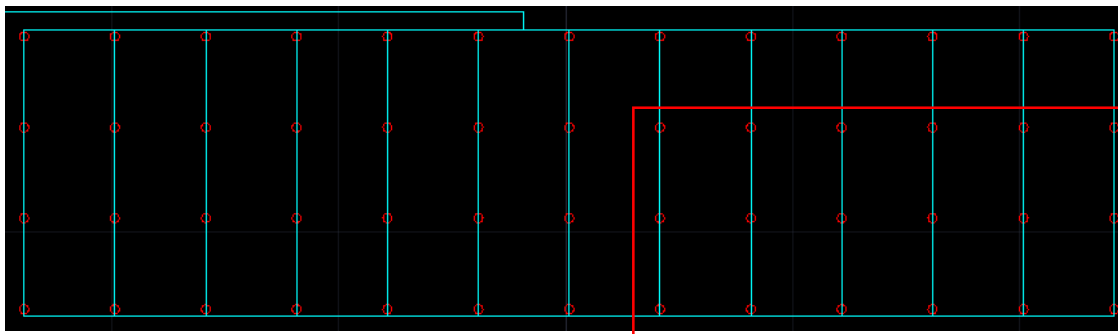
Se introduce un plano con todas las medidas necesarias para el Riesgo Ordinario Tipo 3 Precalculado y otro para el Riesgo Ordinario Tipo 3 Calculado Íntegro.

ANEXO C. Riesgo Ordinario Tipo 3

C.1 Cálculo Íntegro

Área más desfavorable

El área calculada por el método de Hardy Cross es el siguiente:



Diámetro de las tuberías

	DIAMETRO	DIAMETRO INTERIOR	LONGITUD ACCESORIOS
RAMALES	25	27,3	1,5
COLECTORES	50	53,1	2,9

Diámetro colector principal

TRAMO	Q (lpm)	Q (m3/s)	Longitud (m)	Diámetro (mm)	L "T"	L equiv	J (bar)	velocidad
1	1206,87806	0,02011463	352,3	129,7	18	370,3	0,82202187	1,52244388
						Σ	0,82202187	

ANEXO C. Riesgo Ordinario Tipo 3

Caudales iniciales

						1080																		
1		2		3		4		5		6		7		8		9		10		11		12		
1	-1	2	-2	3	-3	4	-4	5	-5	6	-6	7	540	8	450	9	360	10	270	11	180	12	90	13
													90	-90	90	-90	90	-90	90	-90	90	-90	90	
													A		B		C		D		E		F	
	-1	1	-1	1	-1	1	-1	1	-1	1	-1	534	-534	30	-30	30	-30	30	-30	30	-30	30	-30	30
													G		H		I		J		K		L	
													-30	30	-30	30	-30	30	-30	30	-30	30	-30	30
													M		N		Ñ		O		P		Q	
													-90	90	-90	90	-90	90	-90	90	-90	90	-90	90
14	-1	15	-2	16	-3	17	-4	18	-5	19	-6	20	-540	21	-450	22	-360	23	-270	24	-180	25	-90	50

ROCIADOR	A	B	C	D	E	F	G	H	I	J	K	L	M	Ñ	O	P	Q	
CAUDAL	60	60	60	60	60	60	60	60	60	60	60	60	60	60	60	60	60	1080

ANEXO C. Riesgo Ordinario Tipo 3

Malla 1

TRAMO	Q (lpm)	Q (m3/s)	Longitud (m)	Diámetro (mm)	L "T"	L equiv	J (bar)	J/Q	Variación Q	AQ malla contigua	variación Q	Q final (l/m)	Q final (m3/s)	Velocidad (m/s)	perdida de carga	
2--15	44,6912242	0,000744854	12,6	27,3	1,5	14,1	0,13908755	0,003112189	-0,66565069	-0,921267452	0,25561676	44,946841	0,000749114	1,27976943	0,14056285	
15--14	-42,3671637	-0,000706119	4	53,1	2,9	6,9	-0,002414978	5,70012E-05	-0,66565069			-43,0328144	-0,000717214	0,32386839	-0,00248564	
14--1	-42,3671637	-0,000706119	12,6	27,3	1,5	14,1	-0,126003168	0,002974076	-0,66565069		-0,66565069	-43,0328144	-0,000717214	1,22527144	-0,12969004	
1--2	-42,3671637	-0,000706119	4	53,1	2,9	6,9	-0,002414978	5,70012E-05	-0,66565069			-43,0328144	-0,000717214	0,32386839	-0,00248564	
						Σ	0,008254425	0,006200268							suma	0,00590153

TRAMO	Q (lpm)	Q (m3/s)	Longitud (m)	Diámetro (mm)	L "T"	L equiv	J (bar)	J/Q	Variación Q	AQ malla contigua	variación Q	Q final (l/m)	Q final (m3/s)	Velocidad (m/s)	perdida de carga	
2--15	44,946841	0,000749114	12,6	27,3	1,5	14,1	0,140562852	0,003127313	-0,47162549	-1,076981884	0,60535639	45,5521974	0,000759203	1,29700572	0,14408519	
15--14	-43,0328144	-0,000717214	4	53,1	2,9	6,9	-0,002485641	5,77615E-05	-0,47162549			-43,5044399	-0,000725074	0,32741788	-0,00253627	
14--1	-43,0328144	-0,000717214	12,6	27,3	1,5	14,1	-0,129690042	0,003013748	-0,47162549		-0,47162549	-43,5044399	-0,000725074	1,23870001	-0,1323318	
1--2	-43,0328144	-0,000717214	4	53,1	2,9	6,9	-0,002485641	5,77615E-05	-0,47162549			-43,5044399	-0,000725074	0,32741788	-0,00253627	
						Σ	0,005901529	0,006256584							suma	0,00668085

TRAMO	Q (lpm)	Q (m3/s)	Longitud (m)	Diámetro (mm)	L "T"	L equiv	J (bar)	J/Q	Variación Q	AQ malla contigua	variación Q	Q final (l/m)	Q final (m3/s)	Velocidad (m/s)	perdida de carga	
2--15	45,5521974	0,000759203	12,6	27,3	1,5	14,1	0,144085194	0,003163079	-0,52842464	-0,788745549	0,26032091	45,8125183	0,000763542	1,30441782	0,14561221	
15--14	-43,5044399	-0,000725074	4	53,1	2,9	6,9	-0,002536273	5,82992E-05	-0,52842464			-44,0328646	-0,000733881	0,33139485	-0,00259356	
14--1	-43,5044399	-0,000725074	12,6	27,3	1,5	14,1	-0,132331799	0,0030418	-0,52842464		-0,52842464	-44,0328646	-0,000733881	1,25374582	-0,13532076	
1--2	-43,5044399	-0,000725074	4	53,1	2,9	6,9	-0,002536273	5,82992E-05	-0,52842464			-44,0328646	-0,000733881	0,33139485	-0,00259356	
						Σ	0,006680849	0,006321477							suma	0,00510433

ANEXO C. Riesgo Ordinario Tipo 3

Malla 2

TRAMO	Q (lpm)	Q (m3/s)	Longitud (m)	Diámetro (mm)	L "T"	L equiv	J (bar)	J/Q	Variación Q	AQ malla contigua	variación Q	Q final (l/m)	Q final (m3/s)	Velocidad (m/s)	perdida de carga
3--16	49,7805473	0,000829676	12,6	27,3	1,5	14,1	0,169799918	0,003410969	-0,92126745	-1,559426935	0,63815948	50,4187068	0,000840312	1,43556963	0,17384882
16--15	-87,0583879	-0,001450973	4	53,1	2,9	6,9	-0,009152895	0,000105135	-0,92126745			-87,9796554	-0,001466328	0,66214189	-0,00933289
15--2	-44,6912242	-0,000744854	12,6	27,3	1,5	14,1	-0,13908755	0,003112189	-0,92126745	-0,665650691	-0,25561676	-44,946841	-0,000749114	1,27976943	-0,14056285
2--3	-87,0583879	-0,001450973	4	53,1	2,9	6,9	-0,009152895	0,000105135	-0,92126745			-87,9796554	-0,001466328	0,66214189	-0,00933289
						Σ	0,012406578	0,006733429							suma 0,01462019

TRAMO	Q (lpm)	Q (m3/s)	Longitud (m)	Diámetro (mm)	L "T"	L equiv	J (bar)	J/Q	Variación Q	AQ malla contigua	variación Q	Q final (l/m)	Q final (m3/s)	Velocidad (m/s)	perdida de carga
3--16	50,4187068	0,000840312	12,6	27,3	1,5	14,1	0,173848817	0,003448101	-1,07698188	-1,091978158	0,01499627	50,4337031	0,000840562	1,43599661	0,17394449
16--15	-87,9796554	-0,001466328	4	53,1	2,9	6,9	-0,009332887	0,00010608	-1,07698188			-89,0566373	-0,001484277	0,67024735	-0,00954534
15--2	-44,946841	-0,000749114	12,6	27,3	1,5	14,1	-0,140562852	0,003127313	-1,07698188	-0,471625491	-0,60535639	-45,5521974	-0,000759203	1,29700572	-0,14408519
2--3	-87,9796554	-0,001466328	4	53,1	2,9	6,9	-0,009332887	0,00010608	-1,07698188			-89,0566373	-0,001484277	0,67024735	-0,00954534
						Σ	0,01462019	0,006787575							suma 0,01076861

TRAMO	Q (lpm)	Q (m3/s)	Longitud (m)	Diámetro (mm)	L "T"	L equiv	J (bar)	J/Q	Variación Q	AQ malla contigua	variación Q	Q final (l/m)	Q final (m3/s)	Velocidad (m/s)	perdida de carga
3--16	50,4337031	0,000840562	12,6	27,3	1,5	14,1	0,17394449	0,003448973	-0,78874555	-1,243345431	0,45459988	50,888303	0,000848138	1,44894042	0,17685622
16--15	-89,0566373	-0,001484277	4	53,1	2,9	6,9	-0,009545342	0,000107183	-0,78874555			-89,8453828	-0,001497423	0,67618351	-0,00970233
15--2	-45,5521974	-0,000759203	12,6	27,3	1,5	14,1	-0,144085194	0,003163079	-0,78874555	-0,528424643	-0,26032091	-45,8125183	-0,000763542	1,30441782	-0,14561221
2--3	-89,0566373	-0,001484277	4	53,1	2,9	6,9	-0,009545342	0,000107183	-0,78874555			-89,8453828	-0,001497423	0,67618351	-0,00970233
						Σ	0,010768613	0,006826418							suma 0,01183935

ANEXO C. Riesgo Ordinario Tipo 3

Malla 3

TRAMO	Q (lpm)	Q (m3/s)	Longitud (m)	Diámetro (mm)	L "T"	L equiv	J (bar)	J/Q	Variación Q	AQ malla contigua	variación Q	Q final (l/m)	Q final (m3/s)	Velocidad (m/s)	perdida de carga	
4--17	59,4813186	0,000991355	12,6	27,3	1,5	14,1	0,236037593	0,003968264	-1,55942693	-1,260085513	-0,29934142	59,1819771	0,000986366	1,68508584	0,23384474	
17--16	-136,838935	-0,002280649	4	53,1	2,9	6,9	-0,021129867	0,000154414	-1,55942693			-138,398362	-0,002306639	1,0415971	-0,0215775	
16--3	-49,7805473	-0,000829676	12,6	27,3	1,5	14,1	-0,169799918	0,003410969	-1,55942693	-0,921267452	-0,63815948	-50,4187068	-0,000840312	1,43556963	-0,17384882	
3--4	-136,838935	-0,002280649	4	53,1	2,9	6,9	-0,021129867	0,000154414	-1,55942693			-138,398362	-0,002306639	1,0415971	-0,0215775	
						Σ	0,023977942	0,007688062							suma	0,01684093

TRAMO	Q (lpm)	Q (m3/s)	Longitud (m)	Diámetro (mm)	L "T"	L equiv	J (bar)	J/Q	Variación Q	AQ malla contigua	variación Q	Q final (l/m)	Q final (m3/s)	Velocidad (m/s)	perdida de carga	
4--17	59,1819771	0,000986366	12,6	27,3	1,5	14,1	0,233844743	0,003951283	-1,09197816	-1,518820039	0,42684188	59,608819	0,00099348	1,69723929	0,23697446	
17--16	-138,398362	-0,002306639	4	53,1	2,9	6,9	-0,021577499	0,000155909	-1,09197816			-139,49034	-0,002324839	1,04981541	-0,02189351	
16--3	-50,4187068	-0,000840312	12,6	27,3	1,5	14,1	-0,173848817	0,003448101	-1,09197816	-1,076981884	-0,01499627	-50,4337031	-0,000840562	1,43599661	-0,17394449	
3--4	-138,398362	-0,002306639	4	53,1	2,9	6,9	-0,021577499	0,000155909	-1,09197816			-139,49034	-0,002324839	1,04981541	-0,02189351	
						Σ	0,016840928	0,007711202							suma	0,01924294

TRAMO	Q (lpm)	Q (m3/s)	Longitud (m)	Diámetro (mm)	L "T"	L equiv	J (bar)	J/Q	Variación Q	AQ malla contigua	variación Q	Q final (l/m)	Q final (m3/s)	Velocidad (m/s)	perdida de carga	
4--17	59,608819	0,00099348	12,6	27,3	1,5	14,1	0,236974463	0,003975493	-1,24334543	-1,097126652	-0,14621878	59,4626002	0,000991043	1,69307601	0,23590019	
17--16	-139,49034	-0,002324839	4	53,1	2,9	6,9	-0,021893515	0,000156954	-1,24334543			-140,733686	-0,002345561	1,05917293	-0,0222559	
16--3	-50,4337031	-0,000840562	12,6	27,3	1,5	14,1	-0,17394449	0,003448973	-1,24334543	-0,788745549	-0,45459988	-50,888303	-0,000848138	1,44894042	-0,17685622	
3--4	-139,49034	-0,002324839	4	53,1	2,9	6,9	-0,021893515	0,000156954	-1,24334543			-140,733686	-0,002345561	1,05917293	-0,0222559	
						Σ	0,019242943	0,007738374							suma	0,01453217

ANEXO C. Riesgo Ordinario Tipo 3

Malla 4

TRAMO	Q (lpm)	Q (m3/s)	Longitud (m)	Diámetro (mm)	L "T"	L equiv	J (bar)	J/Q	Variación Q	AQ malla contigua	variación Q	Q final (l/m)	Q final (m3/s)	Velocidad (m/s)	perdida de carga	
5--18	72,6073791	0,00121012	12,6	27,3	1,5	14,1	0,34134339	0,00470122	-1,26008551	-1,66321228	0,40312676	73,0105059	0,00121684	2,07882493	0,34485776	
18--17	-196,320254	-0,003272	4	53,1	2,9	6,9	-0,04119972	0,00020986	-1,26008551			-197,580339	-0,00329301	1,48700537	-0,04169027	
17--4	-59,4813186	-0,00099136	12,6	27,3	1,5	14,1	-0,23603759	0,00396826	-1,26008551	-1,55942693	0,29934142	-59,1819771	-0,00098637	1,68508584	-0,23384474	
4--5	-196,320254	-0,003272	4	53,1	2,9	6,9	-0,04119972	0,00020986	-1,26008551			-197,580339	-0,00329301	1,48700537	-0,04169027	
						Σ	0,02290635	0,00908921							suma	0,02763247

TRAMO	Q (lpm)	Q (m3/s)	Longitud (m)	Diámetro (mm)	L "T"	L equiv	J (bar)	J/Q	Variación Q	AQ malla contigua	variación Q	Q final (l/m)	Q final (m3/s)	Velocidad (m/s)	perdida de carga	
5--18	73,0105059	0,00121684	12,6	27,3	1,5	14,1	0,34485776	0,0047234	-1,51882004	-1,13576995	-0,38305009	72,6274558	0,00121046	2,06791836	0,34151802	
18--17	-197,580339	-0,00329301	4	53,1	2,9	6,9	-0,04169027	0,000211	-1,51882004			-199,099159	-0,00331832	1,49843613	-0,04228509	
17--4	-59,1819771	-0,00098637	12,6	27,3	1,5	14,1	-0,23384474	0,00395128	-1,51882004	-1,09197816	-0,42684188	-59,608819	-0,00099348	1,69723929	-0,23697446	
4--5	-197,580339	-0,00329301	4	53,1	2,9	6,9	-0,04169027	0,000211	-1,51882004			-199,099159	-0,00331832	1,49843613	-0,04228509	
						Σ	0,02763247	0,00909669							suma	0,01997338

TRAMO	Q (lpm)	Q (m3/s)	Longitud (m)	Diámetro (mm)	L "T"	L equiv	J (bar)	J/Q	Variación Q	AQ malla contigua	variación Q	Q final (l/m)	Q final (m3/s)	Velocidad (m/s)	perdida de carga	
5--18	72,6274558	0,00121046	12,6	27,3	1,5	14,1	0,34151802	0,00470233	-1,09712665	-1,34199283	0,24486618	72,872322	0,00121454	2,07489042	0,34365124	
18--17	-199,099159	-0,00331832	4	53,1	2,9	6,9	-0,04228509	0,00021238	-1,09712665			-200,196286	-0,0033366	1,5066932	-0,04271717	
17--4	-59,608819	-0,00099348	12,6	27,3	1,5	14,1	-0,23697446	0,00397549	-1,09712665	-1,24334543	0,14621878	-59,4626002	-0,00099104	1,69307601	-0,23590019	
4--5	-199,099159	-0,00331832	4	53,1	2,9	6,9	-0,04228509	0,00021238	-1,09712665			-200,196286	-0,0033366	1,5066932	-0,04271717	
						Σ	0,01997338	0,00910258							suma	0,02231671

ANEXO C. Riesgo Ordinario Tipo 3

Malla 5

TRAMO	Q (lpm)	Q (m3/s)	Longitud (m)	Diámetro (mm)	L "T"	Lequiv	J (bar)	J/Q	Variación Q	AQ malla contigua	variación Q	Q final (l/m)	Q final (m3/s)	Velocidad (m/s)	perdida de carga
6--19	91,6655058	0,00152776	12,6	27,3	1,5	14,1	0,5253613	0,00573129	-1,66321228	-1,05852702	-0,60468525	91,0608205	0,00151768	2,59277075	0,51896788
19--18	-268,927633	-0,00448213	4	53,1	2,9	6,9	-0,07374531	0,00027422	-1,66321228			-270,590845	-0,00450985	2,03648826	-0,07459128
18--5	-72,6073791	-0,00121012	12,6	27,3	1,5	14,1	-0,34134339	0,00470122	-1,66321228	-1,26008551	-0,40312676	-73,0105059	-0,00121684	2,07882493	-0,34485776
5--6	-268,927633	-0,00448213	4	53,1	2,9	6,9	-0,07374531	0,00027422	-1,66321228			-270,590845	-0,00450985	2,03648826	-0,07459128
							Σ	0,0365273	0,01098095						suma 0,02492755

TRAMO	Q (lpm)	Q (m3/s)	Longitud (m)	Diámetro (mm)	L "T"	Lequiv	J (bar)	J/Q	Variación Q	AQ malla contigua	variación Q	Q final (l/m)	Q final (m3/s)	Velocidad (m/s)	perdida de carga
6--19	91,0608205	0,00151768	12,6	27,3	1,5	14,1	0,51896788	0,00569913	-1,13576995	-1,35625632	0,22048637	91,2813069	0,00152136	2,59904864	0,52129494
19--18	-270,590845	-0,00450985	4	53,1	2,9	6,9	-0,07459128	0,00027566	-1,13576995			-271,726615	-0,00452878	2,04503615	-0,07517153
18--5	-73,0105059	-0,00121684	12,6	27,3	1,5	14,1	-0,34485776	0,0047234	-1,13576995	-1,51882004	0,38305009	-72,6274558	-0,00121046	2,06791836	-0,34151802
5--6	-270,590845	-0,00450985	4	53,1	2,9	6,9	-0,07459128	0,00027566	-1,13576995			-271,726615	-0,00452878	2,04503615	-0,07517153
							Σ	0,02492755	0,01097386						suma 0,02943387

TRAMO	Q (lpm)	Q (m3/s)	Longitud (m)	Diámetro (mm)	L "T"	Lequiv	J (bar)	J/Q	Variación Q	AQ malla contigua	variación Q	Q final (l/m)	Q final (m3/s)	Velocidad (m/s)	perdida de carga
6--19	91,2813069	0,00152136	12,6	27,3	1,5	14,1	0,52129494	0,00571086	-1,34199283	-0,95663966	-0,38535317	90,8959537	0,00151493	2,5880765	0,51723096
19--18	-271,726615	-0,00452878	4	53,1	2,9	6,9	-0,07517153	0,00027664	-1,34199283			-273,068608	-0,00455114	2,0551361	-0,07585979
18--5	-72,6274558	-0,00121046	12,6	27,3	1,5	14,1	-0,34151802	0,00470233	-1,34199283	-1,09712665	-0,24486618	-72,872322	-0,00121454	2,07489042	-0,34365124
5--6	-271,726615	-0,00452878	4	53,1	2,9	6,9	-0,07517153	0,00027664	-1,34199283			-273,068608	-0,00455114	2,0551361	-0,07585979
							Σ	0,02943387	0,01096648						suma 0,02186014

ANEXO C. Riesgo Ordinario Tipo 3

Malla 6

TRAMO	Q (lpm)	Q (m3/s)	Longitud (m)	Diámetro (mm)	L "T"	L equiv	J (bar)	J/Q	Variación Q	AQ malla contigua	variación Q	Q final (l/m)	Q final (m3/s)	Velocidad (m/s)	perdida de carga	
7--20	115,644277	0,001927405	12,6	27,3	1,5	14,1	0,807526452	0,006982848	-1,05852702	-1,28477847	0,22625145	115,870528	0,001931175	3,29917646	0,81045166	
20-19	-360,593139	-0,006009886	4	53,1	2,9	6,9	-0,126879407	0,000351863	-1,05852702			-361,651666	-0,006027528	2,72181924	-0,12756931	
19--6	-91,6655058	-0,001527758	12,6	27,3	1,5	14,1	-0,5253613	0,005731287	-1,05852702	-1,663212277	0,60468525	-91,0608205	-0,00151768	2,59277075	-0,51896788	
6--7	-360,593139	-0,006009886	4	53,1	2,9	6,9	-0,126879407	0,000351863	-1,05852702			-361,651666	-0,006027528	2,72181924	-0,12756931	
						Σ	0,028406338	0,013417861							suma	0,03634516

TRAMO	Q (lpm)	Q (m3/s)	Longitud (m)	Diámetro (mm)	L "T"	L equiv	J (bar)	J/Q	Variación Q	AQ malla contigua	variación Q	Q final (l/m)	Q final (m3/s)	Velocidad (m/s)	perdida de carga	
7--20	115,870528	0,001931175	12,6	27,3	1,5	14,1	0,81045166	0,006994459	-1,35625632	-0,842706493	-0,51354982	115,356978	0,001922616	3,28455418	0,80381897	
20-19	-361,651666	-0,006027528	4	53,1	2,9	6,9	-0,127569311	0,000352741	-1,35625632			-363,007922	-0,006050132	2,73202654	-0,12845577	
19--6	-91,0608205	-0,00151768	12,6	27,3	1,5	14,1	-0,518967876	0,005699135	-1,35625632	-1,135769945	-0,22048637	-91,2813069	-0,001521355	2,59904864	-0,52129494	
6--7	-361,651666	-0,006027528	4	53,1	2,9	6,9	-0,127569311	0,000352741	-1,35625632			-363,007922	-0,006050132	2,73202654	-0,12845577	
						Σ	0,036345161	0,013399075							suma	0,02561248

TRAMO	Q (lpm)	Q (m3/s)	Longitud (m)	Diámetro (mm)	L "T"	L equiv	J (bar)	J/Q	Variación Q	AQ malla contigua	variación Q	Q final (l/m)	Q final (m3/s)	Velocidad (m/s)	perdida de carga	
7--20	115,356978	0,001922616	12,6	27,3	1,5	14,1	0,803818974	0,0069681	-0,95663966	-1,060991223	0,10435156	115,46133	0,001924355	3,28752538	0,80516469	
20-19	-363,007922	-0,006050132	4	53,1	2,9	6,9	-0,128455775	0,000353865	-0,95663966			-363,964562	-0,006066076	2,73922628	-0,12908274	
19--6	-91,2813069	-0,001521355	12,6	27,3	1,5	14,1	-0,521294943	0,005710862	-0,95663966	-1,341992828	0,38535317	-90,8959537	-0,001514933	2,5880765	-0,51723096	
6--7	-363,007922	-0,006050132	4	53,1	2,9	6,9	-0,128455775	0,000353865	-0,95663966			-363,964562	-0,006066076	2,73922628	-0,12908274	
						Σ	0,025612481	0,013386692							suma	0,02976825

ANEXO C. Riesgo Ordinario Tipo 3

Malla 7

TRAMO	Q (lpm)	Q (m3/s)	Longitud (m)	Diámetro (mm)	L "T"	L equiv	J (bar)	J/Q	Variación Q	AQ malla contigua	variación Q	Q final (l/m)	Q final (m3/s)	Velocidad (m/s)	perdida de carga	
8-A	149,586282	0,0024931	4,3	27,3	1,5	5,8	0,53473147	0,00357474	-1,28477847	-0,66889186	-0,61588661	148,970395	0,00248284	4,24162753	0,53066558	
A-G	67,7706182	0,00112951	4	27,3	1,5	5,5	0,11720533	0,00172944	-1,28477847	-0,66889186	-0,61588661	67,1547316	0,00111925	1,91209373	0,11524243	
G-M	-9,44554476	-0,00015743	4	27,3	1,5	5,5	-0,00305978	0,00032394	-1,28477847	-0,66889186	-0,61588661	-10,0614314	-0,00016769	0,28647869	-0,00343907	
M-21	-86,8120571	-0,00144687	0,3	27,3	1,5	1,8	-0,0606462	0,00069859	-1,28477847	-0,66889186	-0,61588661	-87,4279437	-0,00145713	2,489332	-0,06144456	
21-20	-476,237415	-0,00793729	4	53,1	2,9	6,9	-0,21226693	0,00044572	-1,28477847			-477,522194	-0,0079587	3,59387007	-0,21332754	
20--7	-115,644277	-0,0019274	12,6	27,3	1,5	14,1	-0,80752645	0,00698285	-1,28477847	-1,05852702	-0,22625145	-115,870528	-0,00193118	3,29917646	-0,81045166	
7--8	730,640641	0,01217734	4	53,1	2,9	6,9	0,46855537	0,00064129	-1,28477847			729,355862	0,01215593	5,48919032	0,46703226	
						Σ	0,0369928	0,01439657							suma	0,02427743

TRAMO	Q (lpm)	Q (m3/s)	Longitud (m)	Diámetro (mm)	L "T"	L equiv	J (bar)	J/Q	Variación Q	AQ malla contigua	variación Q	Q final (l/m)	Q final (m3/s)	Velocidad (m/s)	perdida de carga	
8-A	148,970395	0,00248284	4,3	27,3	1,5	5,8	0,53066558	0,00356222	-0,84270649	-0,95351811	0,11081162	149,081207	0,00248469	4,24478266	0,53139607	
A-G	67,1547316	0,00111925	4	27,3	1,5	5,5	0,11524243	0,00171607	-0,84270649	-0,95351811	0,11081162	67,2655432	0,00112109	1,91524886	0,11559448	
G-M	-10,0614314	-0,00016769	4	27,3	1,5	5,5	-0,00343907	0,00034181	-0,84270649	-0,95351811	0,11081162	-9,95061975	-0,00016584	0,28332356	-0,00336933	
M-21	-87,4279437	-0,00145713	0,3	27,3	1,5	1,8	-0,06144456	0,0007028	-0,84270649	-0,95351811	0,11081162	-87,3171321	-0,00145529	2,48617687	-0,06130057	
21-20	-477,522194	-0,0079587	4	53,1	2,9	6,9	-0,21332754	0,00044674	-0,84270649			-478,3649	-0,00797275	3,60021234	-0,21402453	
20--7	-115,870528	-0,00193118	12,6	27,3	1,5	14,1	-0,81045166	0,00699446	-0,84270649	-1,35625632	0,51354982	-115,356978	-0,00192262	3,28455418	-0,80381897	
7--8	729,355862	0,01215593	4	53,1	2,9	6,9	0,46703226	0,00064034	-0,84270649			728,513156	0,01214189	5,48284804	0,46603446	
						Σ	0,02427743	0,01440444							suma	0,0305116

TRAMO	Q (lpm)	Q (m3/s)	Longitud (m)	Diámetro (mm)	L "T"	L equiv	J (bar)	J/Q	Variación Q	AQ malla contigua	variación Q	Q final (l/m)	Q final (m3/s)	Velocidad (m/s)	perdida de carga	
8-A	149,081207	0,00248469	4,3	27,3	1,5	5,8	0,53139607	0,00356447	-1,06099122	-0,65021365	-0,41077757	148,670429	0,00247784	4,23308661	0,52869046	
A-G	67,2655432	0,00112109	4	27,3	1,5	5,5	0,11559448	0,00171848	-1,06099122	-0,65021365	-0,41077757	66,8547657	0,00111425	1,90355281	0,11429193	
G-M	-9,95061975	-0,00016584	4	27,3	1,5	5,5	-0,00336933	0,0003386	-1,06099122	-0,65021365	-0,41077757	-10,3613973	-0,00017269	0,29501961	-0,00363115	
M-21	-87,3171321	-0,00145529	0,3	27,3	1,5	1,8	-0,06130057	0,00070205	-1,06099122	-0,65021365	-0,41077757	-87,7279096	-0,00146213	2,49787292	-0,06183514	
21-20	-478,3649	-0,00797275	4	53,1	2,9	6,9	-0,21402453	0,00044741	-1,06099122			-479,425892	-0,00799043	3,60819745	-0,21490355	
20--7	-115,356978	-0,00192262	12,6	27,3	1,5	14,1	-0,80381897	0,0069681	-1,06099122	-0,95663966	-0,10435156	-115,46133	-0,00192436	3,28752538	-0,80516469	
7--8	728,513156	0,01214189	4	53,1	2,9	6,9	0,46603446	0,00063971	-1,06099122			727,452165	0,0121242	5,47486294	0,4647796	
						Σ	0,0305116	0,01437882							suma	0,02222745

ANEXO C. Riesgo Ordinario Tipo 3

Malla 8

TRAMO	Q (lpm)	Q (m3/s)	Longitud (m)	Diámetro (mm)	L "T"	L equiv	J (bar)	J/Q	Variación Q	AQ malla contigua	variación Q	Q final (l/m)	Q final (m3/s)	Velocidad (m/s)	perdida de carga	
9-B	131,388329	0,00218981	4,3	27,3	1,5	5,8	0,42064529	0,00320154	-0,95351811	-0,48562773	-0,46789038	130,920439	0,00218201	3,7276919	0,41787824	
B-H	57,5441484	0,00095907	4	27,3	1,5	5,5	0,08660098	0,00150495	-0,95351811	-0,48562773	-0,46789038	57,076258	0,00095127	1,62512979	0,08530281	
H-N	-12,501437	-0,00020836	4	27,3	1,5	5,5	-0,00513921	0,00041109	-0,95351811	-0,48562773	-0,46789038	-12,9693274	-0,00021616	0,36927509	-0,0055007	
N-22	-82,7965812	-0,00137994	0,3	27,3	1,5	1,8	-0,05555887	0,00067103	-0,95351811	-0,48562773	-0,46789038	-83,2644716	-0,00138774	2,37078564	-0,05614111	
22-21	-390,09425	-0,00650157	4	53,1	2,9	6,9	-0,14674811	0,00037619	-0,95351811			-391,047768	-0,00651746	2,94305665	-0,14741239	
21-M	87,4279437	0,00145713	0,3	27,3	1,5	1,8	0,06144456	0,0007028	-0,95351811	-0,84270649	-0,11081162	87,3171321	0,00145529	2,48617687	0,06130057	
M-G	10,0614314	0,00016769	4	27,3	1,5	5,5	0,00343907	0,00034181	-0,95351811	-0,84270649	-0,11081162	9,95061975	0,00016584	0,28332356	0,00336933	
G-A	-67,1547316	-0,00111925	4	27,3	1,5	5,5	-0,11524243	0,00171607	-0,95351811	-0,84270649	-0,11081162	-67,2655432	-0,00112109	1,91524886	-0,11559448	
A-8	-148,970395	-0,00248284	4,3	27,3	1,5	5,8	-0,53066558	0,00356222	-0,95351811	-0,84270649	-0,11081162	-149,081207	-0,00248469	4,24478266	-0,53139607	
8-9	580,385467	0,00967309	4	53,1	2,9	6,9	0,30604439	0,00052731	-0,95351811			579,431949	0,0096572	4,360851	0,30511485	
						Σ		0,0248201	0,01301501						suma	0,01692105

TRAMO	Q (lpm)	Q (m3/s)	Longitud (m)	Diámetro (mm)	L "T"	L equiv	J (bar)	J/Q	Variación Q	AQ malla contigua	variación Q	Q final (l/m)	Q final (m3/s)	Velocidad (m/s)	perdida de carga	
9-B	130,920439	0,00218201	4,3	27,3	1,5	5,8	0,41787824	0,00319185	-0,65021365	-0,68637553	0,03616188	130,956601	0,00218261	3,72872154	0,4180918	
B-H	57,076258	0,00095127	4	27,3	1,5	5,5	0,08530281	0,00149454	-0,65021365	-0,68637553	0,03616188	57,1124199	0,00095187	1,62615943	0,08540282	
H-N	-12,9693274	-0,00021616	4	27,3	1,5	5,5	-0,0055007	0,00042413	-0,65021365	-0,68637553	0,03616188	-12,9331656	-0,00021555	0,36824546	-0,00547236	
N-22	-83,2644716	-0,00138774	0,3	27,3	1,5	1,8	-0,05614111	0,00067425	-0,65021365	-0,68637553	0,03616188	-83,2283097	-0,00138714	2,36975601	-0,05609601	
22-21	-391,047768	-0,00651746	4	53,1	2,9	6,9	-0,14741239	0,00037697	-0,65021365			-391,697982	-0,0065283	2,94795021	-0,14786617	
21-M	87,3171321	0,00145529	0,3	27,3	1,5	1,8	0,06130057	0,00070205	-0,65021365	-1,06099122	0,41077757	87,7279096	0,00146213	2,49787292	0,06183514	
M-G	9,95061975	0,00016584	4	27,3	1,5	5,5	0,00336933	0,0003386	-0,65021365	-1,06099122	0,41077757	10,3613973	0,00017269	0,29501961	0,00363115	
G-A	-67,2655432	-0,00112109	4	27,3	1,5	5,5	-0,11559448	0,00171848	-0,65021365	-1,06099122	0,41077757	-66,8547657	-0,00111425	1,90355281	-0,11429193	
A-8	-149,081207	-0,00248469	4,3	27,3	1,5	5,8	-0,53139607	0,00356447	-0,65021365	-1,06099122	0,41077757	-148,670429	-0,00247784	4,23308661	-0,52869046	
8-9	579,431949	0,0096572	4	53,1	2,9	6,9	0,30511485	0,00052658	-0,65021365			578,781735	0,00964636	4,35595744	0,30448174	
						Σ		0,01692105	0,01301192						suma	0,02102574

ANEXO C. Riesgo Ordinario Tipo 3

Malla 9

TRAMO	Q (lpm)	Q (m3/s)	Longitud (m)	Diámetro (mm)	L "T"	L equiv	J (bar)	J/Q	Variación Q	AQ malla contigua	variación Q	Q final (l/m)	Q final (m3/s)	Velocidad (m/s)	perdida de carga	
10-C	119,249602	0,00198749	4,3	27,3	1,5	5,8	0,35158579	0,00294832	-0,48562773	-0,52896915	0,04334142	119,292944	0,00198822	3,39662275	0,35182222	
C-I	50,8627046	0,00084771	4	27,3	1,5	5,5	0,06892228	0,00135507	-0,48562773	-0,52896915	0,04334142	50,906046	0,00084843	1,44944561	0,06903097	
I-Ñ	-14,2564325	-0,00023761	4	27,3	1,5	5,5	-0,00655301	0,00045965	-0,48562773	-0,52896915	0,04334142	-14,2130911	-0,00023688	0,40468872	-0,0065162	
Ñ-23	-79,7094717	-0,00132849	0,3	27,3	1,5	1,8	-0,05178737	0,0006497	-0,48562773	-0,52896915	0,04334142	-79,6661303	-0,00132777	2,26833023	-0,05173529	
23-22	-307,297669	-0,00512163	4	53,1	2,9	6,9	-0,09438294	0,00030714	-0,48562773			-307,783297	-0,00512972	2,31640161	-0,09465906	
22-N	82,7965812	0,00137994	0,3	27,3	1,5	1,8	0,05555887	0,00067103	-0,48562773	-0,95351811	0,46789038	83,2644716	0,00138774	2,37078564	0,05614111	
N-H	12,501437	0,00020836	4	27,3	1,5	5,5	0,00513921	0,00041109	-0,48562773	-0,95351811	0,46789038	12,9693274	0,00021616	0,36927509	0,0055007	
H-B	-57,5441484	-0,00095907	4	27,3	1,5	5,5	-0,08660098	0,00150495	-0,48562773	-0,95351811	0,46789038	-57,076258	-0,00095127	1,62512979	-0,08530281	
B-9	-131,388329	-0,00218981	4,3	27,3	1,5	5,8	-0,42064529	0,00320154	-0,48562773	-0,95351811	0,46789038	-130,920439	-0,00218201	3,7276919	-0,41787824	
9-10	448,997138	0,00748329	4	53,1	2,9	6,9	0,19035288	0,00042395	-0,48562773			448,51151	0,00747519	3,37553335	0,18997217	
						Σ	0,01158944	0,01193244							suma	0,01637558

TRAMO	Q (lpm)	Q (m3/s)	Longitud (m)	Diámetro (mm)	L "T"	L equiv	J (bar)	J/Q	Variación Q	AQ malla contigua	variación Q	Q final (l/m)	Q final (m3/s)	Velocidad (m/s)	perdida de carga	
10-C	119,292944	0,00198822	4,3	27,3	1,5	5,8	0,35182222	0,00294923	-0,68637553	-0,34071911	-0,34565643	118,947287	0,00198245	3,38678089	0,34993862	
C-I	50,906046	0,00084843	4	27,3	1,5	5,5	0,06903097	0,00135605	-0,68637553	-0,34071911	-0,34565643	50,5603896	0,00084267	1,43960375	0,06816633	
I-Ñ	-14,2130911	-0,00023688	4	27,3	1,5	5,5	-0,0065162	0,00045846	-0,68637553	-0,34071911	-0,34565643	-14,5587475	-0,00024265	0,41453058	-0,0068124	
Ñ-23	-79,6661303	-0,00132777	0,3	27,3	1,5	1,8	-0,05173529	0,0006494	-0,68637553	-0,34071911	-0,34565643	-80,0117867	-0,00133353	2,27817209	-0,05215132	
23-22	-307,783297	-0,00512972	4	53,1	2,9	6,9	-0,09465906	0,00030755	-0,68637553			-308,469672	-0,00514116	2,32156732	-0,09504996	
22-N	83,2644716	0,00138774	0,3	27,3	1,5	1,8	0,05614111	0,00067425	-0,68637553	-0,65021365	-0,03616188	83,2283097	0,00138714	2,36975601	0,05609601	
N-H	12,9693274	0,00021616	4	27,3	1,5	5,5	0,0055007	0,00042413	-0,68637553	-0,65021365	-0,03616188	12,9331656	0,00021555	0,36824546	0,00547236	
H-B	-57,076258	-0,00095127	4	27,3	1,5	5,5	-0,08530281	0,00149454	-0,68637553	-0,65021365	-0,03616188	-57,1124199	-0,00095187	1,62615943	-0,08540282	
B-9	-130,920439	-0,00218201	4,3	27,3	1,5	5,8	-0,41787824	0,00319185	-0,68637553	-0,65021365	-0,03616188	-130,956601	-0,00218261	3,72872154	-0,4180918	
9-10	448,51151	0,00747519	4	53,1	2,9	6,9	0,18997217	0,00042356	-0,68637553			447,825135	0,00746375	3,37036764	0,18943469	
						Σ	0,01637558	0,01192903							suma	0,01159971

ANEXO C. Riesgo Ordinario Tipo 3

Malla 10

TRAMO	Q (lpm)	Q (m3/s)	Longitud (m)	Diámetro (mm)	L "T"	L equiv	J (bar)	J/Q	Variación Q	AQ malla contigua	variación Q	Q final (l/m)	Q final (m3/s)	Velocidad (m/s)	perdida de carga	
11-D	112,43326	0,00187389	4,3	27,3	1,5	5,8	0,31531262	0,00280444	-0,52896915	-0,19320737	-0,33576179	112,097498	0,00186829	3,19174714	0,31357283	
D-J	47,4320638	0,00079053	4	27,3	1,5	5,5	0,06056949	0,00127697	-0,52896915	-0,19320737	-0,33576179	47,0963021	0,00078494	1,34097094	0,05977867	
J-O	-14,558272	-0,00024264	4	27,3	1,5	5,5	-0,00681199	0,00046791	-0,52896915	-0,19320737	-0,33576179	-14,8940338	-0,00024823	0,42407717	-0,00710548	
O-24	-76,915009	-0,00128192	0,3	27,3	1,5	1,8	-0,0484787	0,00063029	-0,52896915	-0,19320737	-0,33576179	-77,2507708	-0,00128751	2,19955781	-0,04887094	
24-23	-227,588197	-0,00379314	4	53,1	2,9	6,9	-0,05415466	0,00023795	-0,52896915			-228,117166	-0,00380195	1,71682797	-0,05438775	
23-Ñ	79,7094717	0,00132849	0,3	27,3	1,5	1,8	0,05178737	0,0006497	-0,52896915	-0,48562773	-0,04334142	79,6661303	0,00132777	2,26833023	0,05173529	
Ñ-I	14,2564325	0,00023761	4	27,3	1,5	5,5	0,00655301	0,00045965	-0,52896915	-0,48562773	-0,04334142	14,2130911	0,00023688	0,40468872	0,0065162	
I-C	-50,8627046	-0,00084771	4	27,3	1,5	5,5	-0,06892228	0,00135507	-0,52896915	-0,48562773	-0,04334142	-50,906046	-0,00084843	1,44944561	-0,06903097	
C-10	-119,249602	-0,00198749	4,3	27,3	1,5	5,8	-0,35158579	0,00294832	-0,52896915	-0,48562773	-0,04334142	-119,292944	-0,00198822	3,39662275	-0,35182222	
10--11	329,747536	0,00549579	4	53,1	2,9	6,9	0,10753373	0,00032611	-0,52896915			329,218566	0,00548698	2,47772515	0,10721482	
						Σ	0,0118028	0,01115641							suma	0,00760044

TRAMO	Q (lpm)	Q (m3/s)	Longitud (m)	Diámetro (mm)	L "T"	L equiv	J (bar)	J/Q	Variación Q	AQ malla contigua	variación Q	Q final (l/m)	Q final (m3/s)	Velocidad (m/s)	perdida de carga	
11-D	112,097498	0,00186829	4,3	27,3	1,5	5,8	0,31357283	0,00279732	-0,34071911	-0,3253745	-0,01534461	112,082153	0,00186804	3,19131023	0,31349342	
D-J	47,0963021	0,00078494	4	27,3	1,5	5,5	0,05977867	0,00126929	-0,34071911	-0,3253745	-0,01534461	47,0809575	0,00078468	1,34053403	0,05974265	
J-O	-14,8940338	-0,00024823	4	27,3	1,5	5,5	-0,00710548	0,00047707	-0,34071911	-0,3253745	-0,01534461	-14,9093784	-0,00024849	0,42451408	-0,00711903	
O-24	-77,2507708	-0,00128751	0,3	27,3	1,5	1,8	-0,04887094	0,00063263	-0,34071911	-0,3253745	-0,01534461	-77,2661154	-0,00128777	2,19999471	-0,0488889	
24-23	-228,117166	-0,00380195	4	53,1	2,9	6,9	-0,05438775	0,00023842	-0,34071911			-228,457886	-0,00380763	1,71939224	-0,05453813	
23-Ñ	79,6661303	0,00132777	0,3	27,3	1,5	1,8	0,05173529	0,0006494	-0,34071911	-0,68637553	0,34565643	80,0117867	0,00133353	2,27817209	0,05215132	
Ñ-I	14,2130911	0,00023688	4	27,3	1,5	5,5	0,0065162	0,00045846	-0,34071911	-0,68637553	0,34565643	14,5587475	0,00024265	0,41453058	0,0068124	
I-C	-50,906046	-0,00084843	4	27,3	1,5	5,5	-0,06903097	0,00135605	-0,34071911	-0,68637553	0,34565643	-50,5603896	-0,00084267	1,43960375	-0,06816633	
C-10	-119,292944	-0,00198822	4,3	27,3	1,5	5,8	-0,35182222	0,00294923	-0,34071911	-0,68637553	0,34565643	-118,947287	-0,00198245	3,38678089	-0,34993862	
10--11	329,218566	0,00548698	4	53,1	2,9	6,9	0,10721482	0,00032566	-0,34071911			328,877847	0,0054813	2,47516088	0,10700964	
						Σ	0,00760044	0,01115353							suma	0,01055841

ANEXO C. Riesgo Ordinario Tipo 3

Malla 11

TRAMO	Q (lpm)	Q (m3/s)	Longitud (m)	Diámetro (mm)	L "T"	L equiv	J (bar)	J/Q	Variación Q	AQ malla contigua	variación Q	Q final (l/m)	Q final (m3/s)	Velocidad (m/s)	perdida de carga	
12-E	109,034075	0,00181723	4,3	27,3	1,5	5,8	0,29790385	0,00273221	-0,19320737	-0,16502886	-0,02817851	109,005897	0,00181676	3,10372011	0,29776144	
E-K	45,6596502	0,00076099	4	27,3	1,5	5,5	0,05644896	0,0012363	-0,19320737	-0,16502886	-0,02817851	45,6314717	0,00076052	1,29926289	0,05638453	
K-P	-14,8279061	-0,00024713	4	27,3	1,5	5,5	-0,00704723	0,00047527	-0,19320737	-0,16502886	-0,02817851	-14,8560846	-0,0002476	0,42299664	-0,00707202	
P-25	-75,6989392	-0,00126165	0,3	27,3	1,5	1,8	-0,04707026	0,00062181	-0,19320737	-0,16502886	-0,02817851	-75,7271177	-0,00126212	2,1561749	-0,04710268	
25-24	-150,673188	-0,00251122	4	53,1	2,9	6,9	-0,02525082	0,00016759	-0,19320737			-150,866396	-0,00251444	1,13543251	-0,02531075	
24-O	76,915009	0,00128192	0,3	27,3	1,5	1,8	0,0484787	0,00063029	-0,19320737	-0,52896915	0,33576179	77,2507708	0,00128751	2,19955781	0,04887094	
O-J	14,558272	0,00024264	4	27,3	1,5	5,5	0,00681199	0,00046791	-0,19320737	-0,52896915	0,33576179	14,8940338	0,00024823	0,42407717	0,00710548	
J-D	-47,4320638	-0,00079053	4	27,3	1,5	5,5	-0,06056949	0,00127697	-0,19320737	-0,52896915	0,33576179	-47,0963021	-0,00078494	1,34097094	-0,05977867	
D-11	-112,43326	-0,00187389	4,3	27,3	1,5	5,8	-0,31531262	0,00280444	-0,19320737	-0,52896915	0,33576179	-112,097498	-0,00186829	3,19174714	-0,31357283	
11--12	217,314276	0,0036219	4	53,1	2,9	6,9	0,04971897	0,00022879	-0,19320737			217,121069	0,00361868	1,63407046	0,04963722	
						Σ	0,00411206	0,01064158							suma	0,00692266

TRAMO	Q (lpm)	Q (m3/s)	Longitud (m)	Diámetro (mm)	L "T"	L equiv	J (bar)	J/Q	Variación Q	AQ malla contigua	variación Q	Q final (l/m)	Q final (m3/s)	Velocidad (m/s)	perdida de carga	
12-E	109,005897	0,00181676	4,3	27,3	1,5	5,8	0,29776144	0,00273161	-0,3253745	-0,10015688	-0,22521762	108,780679	0,00181301	3,0973075	0,29662431	
E-K	45,6314717	0,00076052	4	27,3	1,5	5,5	0,05638453	0,00123565	-0,3253745	-0,10015688	-0,22521762	45,406254	0,00075677	1,29285028	0,05587077	
K-P	-14,8560846	-0,0002476	4	27,3	1,5	5,5	-0,00707202	0,00047604	-0,3253745	-0,10015688	-0,22521762	-15,0813022	-0,00025136	0,42940926	-0,00727164	
P-25	-75,7271177	-0,00126212	0,3	27,3	1,5	1,8	-0,04710268	0,00062201	-0,3253745	-0,10015688	-0,22521762	-75,9523354	-0,00126587	2,16258751	-0,04736217	
25-24	-150,866396	-0,00251444	4	53,1	2,9	6,9	-0,02531075	0,00016777	-0,3253745			-151,19177	-0,00251986	1,13788131	-0,02541183	
24-O	77,2507708	0,00128751	0,3	27,3	1,5	1,8	0,04887094	0,00063263	-0,3253745	-0,34071911	0,01534461	77,2661154	0,00128777	2,19999471	0,0488889	
O-J	14,8940338	0,00024823	4	27,3	1,5	5,5	0,00710548	0,00047707	-0,3253745	-0,34071911	0,01534461	14,9093784	0,00024849	0,42451408	0,00711903	
J-D	-47,0963021	-0,00078494	4	27,3	1,5	5,5	-0,05977867	0,00126929	-0,3253745	-0,34071911	0,01534461	-47,0809575	-0,00078468	1,34053403	-0,05974265	
D-11	-112,097498	-0,00186829	4,3	27,3	1,5	5,8	-0,31357283	0,00279732	-0,3253745	-0,34071911	0,01534461	-112,082153	-0,00186804	3,19131023	-0,31349342	
11--12	217,121069	0,00361868	4	53,1	2,9	6,9	0,04963722	0,00022862	-0,3253745			216,795694	0,00361326	1,63162166	0,0494997	
						Σ	0,00692266	0,01063799							suma	0,004721

ANEXO C. Riesgo Ordinario Tipo 3

Malla 12

TRAMO	Q (lpm)	Q (m3/s)	Longitud (m)	Diámetro (mm)	L "T"	L equiv	J (bar)	J/Q	Variación Q	AQ malla contigua	variación Q	Q final (l/m)	Q final (m3/s)	Velocidad (m/s)	perdida de carga	
13-F	108,280201	0,00180467	4,3	27,3	1,5	5,8	0,29410453	0,00271614	-0,16502886			108,115172	0,00180192	3,07835855	0,29327582	
F-L	45,4020749	0,0007567	4	27,3	1,5	5,5	0,05586126	0,00123037	-0,16502886			45,237046	0,00075395	1,28803243	0,0554862	
L-Q	-14,5979251	-0,0002433	4	27,3	1,5	5,5	-0,00684635	0,00046899	-0,16502886			-14,762954	-0,00024605	0,42034494	-0,00699023	
Q-26	-74,9742491	-0,00124957	0,3	27,3	1,5	1,8	-0,04624001	0,00061675	-0,16502886			-75,1392779	-0,00125232	2,13943736	-0,04642848	
26-25	-74,9742491	-0,00124957	4	53,1	2,9	6,9	-0,00694219	9,2594E-05	-0,16502886			-75,1392779	-0,00125232	0,56550419	-0,00697048	
25-P	75,6989392	0,00126165	0,3	27,3	1,5	1,8	0,04707026	0,00062181	-0,16502886	-0,19320737	0,02817851	75,7271177	0,00126212	2,1561749	0,04710268	
P-K	14,8279061	0,00024713	4	27,3	1,5	5,5	0,00704723	0,00047527	-0,16502886	-0,19320737	0,02817851	14,8560846	0,0002476	0,42299664	0,00707202	
K-E	-45,6596502	-0,00076099	4	27,3	1,5	5,5	-0,05644896	0,0012363	-0,16502886	-0,19320737	0,02817851	-45,6314717	-0,00076052	1,29926289	-0,05638453	
E-12	-109,034075	-0,00181723	4,3	27,3	1,5	5,8	-0,29790385	0,00273221	-0,16502886	-0,19320737	0,02817851	-109,005897	-0,00181676	3,10372011	-0,29776144	
12--13	108,280201	0,00180467	4	53,1	2,9	6,9	0,01370328	0,00012655	-0,16502886			108,115172	0,00180192	0,8136834	0,01366467	
						Σ		0,0034052	0,01031698						suma	0,00206625

TRAMO	Q (lpm)	Q (m3/s)	Longitud (m)	Diámetro (mm)	L "T"	L equiv	J (bar)	J/Q	Variación Q	AQ malla contigua	variación Q	Q final (l/m)	Q final (m3/s)	Velocidad (m/s)	perdida de carga	
13-F	108,115172	0,00180192	4,3	27,3	1,5	5,8	0,29327582	0,00271262	-0,10015688			108,015015	0,00180025	3,07550678	0,2927734	
F-L	45,237046	0,00075395	4	27,3	1,5	5,5	0,0554862	0,00122657	-0,10015688			45,1368891	0,00075228	1,28518066	0,05525915	
L-Q	-14,762954	-0,00024605	4	27,3	1,5	5,5	-0,00699023	0,0004735	-0,10015688			-14,8631109	-0,00024772	0,4231967	-0,00707821	
Q-26	-75,1392779	-0,00125232	0,3	27,3	1,5	1,8	-0,04642848	0,0006179	-0,10015688			-75,2394348	-0,00125399	2,14228912	-0,04654304	
26-25	-75,1392779	-0,00125232	4	53,1	2,9	6,9	-0,00697048	9,2767E-05	-0,10015688			-75,2394348	-0,00125399	0,56625798	-0,00698768	
25-P	75,7271177	0,00126212	0,3	27,3	1,5	1,8	0,04710268	0,00062201	-0,10015688	-0,3253745	0,22521762	75,9523354	0,00126587	2,16258751	0,04736217	
P-K	14,8560846	0,0002476	4	27,3	1,5	5,5	0,00707202	0,00047604	-0,10015688	-0,3253745	0,22521762	15,0813022	0,00025136	0,42940926	0,00727164	
K-E	-45,6314717	-0,00076052	4	27,3	1,5	5,5	-0,05638453	0,00123565	-0,10015688	-0,3253745	0,22521762	-45,406254	-0,00075677	1,29285028	-0,05587077	
E-12	-109,005897	-0,00181676	4,3	27,3	1,5	5,8	-0,29776144	0,00273161	-0,10015688	-0,3253745	0,22521762	-108,780679	-0,00181301	3,0973075	-0,29662431	
12--13	108,115172	0,00180192	4	53,1	2,9	6,9	0,01366467	0,00012639	-0,10015688			108,015015	0,00180025	0,81292961	0,01364126	
						Σ		0,00206625	0,01031504						suma	0,00320361

Caudales finales

		1,00				2,00				3,00				4,00				5,00				6,00				7,00				8,00				9,00				10,00				11,00				12,00				1206,88																																																																											
1,00	P.CARGA	0,00				P.CARGA	-0,01				P.CARGA	-0,02				P.CARGA	-0,04				P.CARGA	-0,08				P.CARGA	-0,13				P.CARGA	0,46				P.CARGA	0,30				P.CARGA	0,19				P.CARGA	0,11				P.CARGA	0,05				P.CARGA	0,01																																																																				
1,00	CAUDAL	-44,03				2,00	CAUDAL	-89,85				3,00	CAUDAL	-140,73				4,00	CAUDAL	-200,20				5,00	CAUDAL	-273,07				6,00	CAUDAL	-363,96				7,00	CAUDAL	727,45				8,00	CAUDAL	578,78				9,00	CAUDAL	447,83				10,00	CAUDAL	328,88				11,00	CAUDAL	216,80				12,00	CAUDAL	108,02				13,00																																																					
																		P.CARGA	0,53				-0,53				P.CARGA	0,42				-0,42				P.CARGA	0,35				-0,35				P.CARGA	0,31				-0,31				P.CARGA	0,30				-0,30				P.CARGA	0,29																																																													
																		CAUDAL	148,67				-148,67				CAUDAL	130,96				-130,96				CAUDAL	118,95				-118,95				CAUDAL	112,08				-112,08				CAUDAL	108,78				-108,78				CAUDAL	108,02																																																													
																																		A				B				C				D				E				F																																																																							
		-0,14	P.CARGA	0,15				-0,15	P.CARGA	0,18				-0,18	P.CARGA	0,24				-0,24	P.CARGA	0,34				-0,34	P.CARGA	0,52				-0,52	P.CARGA	0,81				-0,81	P.CARGA	0,11				-0,11	P.CARGA	0,09				-0,09	P.CARGA	0,07				-0,07	P.CARGA	0,06				-0,06	P.CARGA	0,06				-0,06	P.CARGA	0,06				-0,06	P.CARGA	0,06																																																	
		-44,03	CAUDAL	45,81				-45,81	CAUDAL	50,89				-50,89	CAUDAL	59,46				-59,46	CAUDAL	72,87				-72,87	CAUDAL	90,90				-90,90	CAUDAL	115,46				-115,46	CAUDAL	66,85				-66,85	CAUDAL	57,11				-57,11	CAUDAL	50,56				-50,56	CAUDAL	47,08				-47,08	CAUDAL	45,41				-45,41	CAUDAL	45,14																																																							
																																		G				H				I				J				K				L																																																																							
																		P.CARGA	0,00				0,00				P.CARGA	-0,01				0,01				P.CARGA	-0,01				0,01				P.CARGA	-0,01				0,01				P.CARGA	-0,01				0,01				P.CARGA	-0,01				0,01																																																									
																		CAUDAL	-10,36				10,36				CAUDAL	-12,93				12,93				CAUDAL	-14,56				14,56				CAUDAL	-14,91				14,91				CAUDAL	-15,08				15,08				CAUDAL	-14,86																																																													
																		M				N				Ñ				O				P				Q																																																																																							
																		P.CARGA	-0,06				0,06				P.CARGA	-0,06				0,06				P.CARGA	-0,05				0,05				P.CARGA	-0,05				0,05				P.CARGA	-0,05				0,05				P.CARGA	-0,05				0,05																																																									
																		CAUDAL	-87,73				87,73				CAUDAL	-83,23				83,23				CAUDAL	-80,01				80,01				CAUDAL	-77,27				77,27				CAUDAL	-75,95				75,95				CAUDAL	-75,24																																																													
																		P.CARGA	0,00								P.CARGA	-0,01								P.CARGA	-0,10								P.CARGA	-0,05								P.CARGA	-0,03								P.CARGA	-0,01																																																													
																		CAUDAL	-44,03								CAUDAL	-89,85								CAUDAL	-140,73								CAUDAL	-200,20								CAUDAL	-273,07								CAUDAL	-363,96								CAUDAL	-479,43								CAUDAL	-0,15								CAUDAL	-308,47								CAUDAL	-228,46								CAUDAL	-151,19								CAUDAL	-75,24							
14,00					15,00					16,00					17,00					18,00					19,00					20,00					21,00					22,00					23,00					24,00					25,00					26,00																																																																	

ROCIADOR	PERDIDA DE CARGA	DIFERENCIA	PRESION	CAUDAL	
A	0,99347006	-0,971242606	0,022227454	1,04590911	81,81575818
B	1,18735314	-1,14409995	0,043253189	0,85202603	73,84420475
C	1,30863465	-1,253781744	0,054852904	0,73074452	68,38687683
D	1,37919909	-1,313787769	0,065411318	0,66018008	65,00117315
E	1,41182967	-1,341697352	0,070132318	0,6275495	63,37441741
F	1,42162002	-1,348284095	0,073335925	0,61775915	62,87812447
G	1,10776199	-1,085534532	0,022227454	0,93161718	77,21625448
H	1,27275596	-1,22950277	0,043253189	0,76662321	70,04561751
I	1,37680098	-1,321948077	0,054852904	0,66257819	65,11912464
J	1,43894173	-1,373530414	0,065411318	0,60043743	61,99031845
K	1,46770044	-1,397568123	0,070132318	0,57167873	60,48755117
L	1,47687917	-1,403543242	0,073335925	0,5625	60
M	1,10413083	-1,081903379	0,022227454	0,93524833	77,36659057
N	1,2672836	-1,22403041	0,043253189	0,77209557	70,29517503
Ñ	1,36998858	-1,315135678	0,054852904	0,66939059	65,45303468
O	1,4318227	-1,366411385	0,065411318	0,60755646	62,35672676
P	1,4604288	-1,390296481	0,070132318	0,57895037	60,87103054
Q	1,46980095	-1,396465029	0,073335925	0,56957821	60,37632454
	SUMA				1206,878303

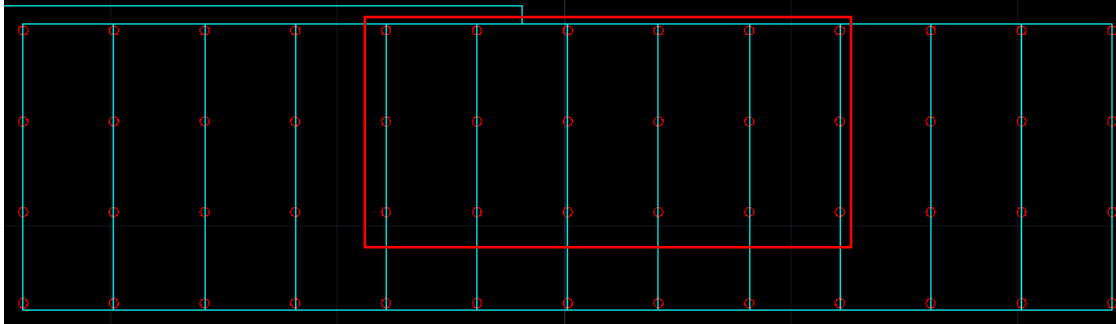
PERDIDA CARGA MAXIMA		1,476879167
PRESION MINIMA		0,5625
PERDIDA CARGA POR ALTURA	24	2,352
PERDIDA DE CARGA DE TUBERIA		0,822021868
PRESION BOMBA		5,213401035

MAXIMA DIFERENCIA 0,02222745

ANEXO C. Riesgo Ordinario Tipo 3

Área más favorable

El área calculada por el método de Hardy Cross es el siguiente:



Diámetro de las tuberías

	DIAMETRO	DIAMETRO INTERIOR	LONGITUD ACCESORIOS
RAMALES	25	27,3	1,5
COLECTORES	32	36	2,1

Diámetro colector principal

TRAMO	Q (lpm)	Q (m3/s)	Longitud (m)	Diámetro (mm)	L codo	L "T"	L equiv	J (bar)	velocidad
1	1259,56472	0,02099275	352,3	129,7	0	18	370,3	0,88963938	1,58890667
							Σ	0,88963938	

ANEXO C. Riesgo Ordinario Tipo 3

Caudales iniciales

1080																								
1		2		3		4		5		6		7		8		9		10		11		12		
1	-1	2	-2	3	-3	4	-4	5	-154	6	-304	7	453	8	303	9	153	10	3	11	2	12	1	13
							150	-150	150	-150	323	-323	150	-150	150	-150	150	-150						
							A		B		C		D		E		F							
	-1	1	-1	1	-1	1	-1	90	-90	90	30	263	-263	90	-90	90	-90	90	-90	1	-1	1	-1	1
							G		H		I		J		K		L							
								30	-30	30	-30	203	-203	30	-30	30	-30	30	-30					
							M		N		Ñ		O		P		Q							
								-30	30	-30	30	143	-143	-30	30	-30	30	-30	30					
14	-1	15	-2	16	-3	17	-4	18	26	19	56	20	-87	21	-57	22	-27	23	3	24	2	25	1	50

ROCIADOR	A	B	C	D	E	F	G	H	I	J	K	L	M	Ñ	O	P	Q	
CAUDAL	60	60	60	60	60	60	60	60	60	60	60	60	60	60	60	60	60	1080

ANEXO C. Riesgo Ordinario Tipo 3

Malla 1

TRAMO	Q (lpm)	Q (m3/s)	Longitud (m)	Diámetro (mm)	L "T"	L equiv	J (bar)	J/Q	Variación Q	AQ malla contigua	variación Q	Q final (l/m)	Q final (m3/s)	Velocidad (m/s)	perdida de carga	
2--15	45,3515903	0,00075586	12,6	27,3	1,5	14,1	0,1429135	0,003151235	-0,52418454	-0,865374704	0,34119016	45,6927805	0,000761546	1,30100853	0,14490892	
15--14	-43,3169445	-0,000721949	4	53,1	2,9	6,9	-0,002516088	5,80855E-05	-0,52418454			-43,8411291	-0,000730685	0,32995183	-0,00257271	
14--1	-43,3169445	-0,000721949	12,6	27,3	1,5	14,1	-0,131278634	0,003030653	-0,52418454		-0,52418454	-43,8411291	-0,000730685	1,24828654	-0,13423269	
1--2	-43,3169445	-0,000721949	4	53,1	2,9	6,9	-0,002516088	5,80855E-05	-0,52418454			-43,8411291	-0,000730685	0,32995183	-0,00257271	
						Σ	0,00660269	0,006298059							suma	0,00553082

TRAMO	Q (lpm)	Q (m3/s)	Longitud (m)	Diámetro (mm)	L "T"	L equiv	J (bar)	J/Q	Variación Q	AQ malla contigua	variación Q	Q final (l/m)	Q final (m3/s)	Velocidad (m/s)	perdida de carga	
2--15	45,6927805	0,000761546	12,6	27,3	1,5	14,1	0,144908922	0,003171375	-0,43546091	-0,851399953	0,41593904	46,1087195	0,000768479	1,31285155	0,14735869	
15--14	-43,8411291	-0,000730685	4	53,1	2,9	6,9	-0,002572705	5,86825E-05	-0,43546091			-44,27659	-0,000737943	0,33322914	-0,00262018	
14--1	-43,8411291	-0,000730685	12,6	27,3	1,5	14,1	-0,13423269	0,003061798	-0,43546091		-0,43546091	-44,27659	-0,000737943	1,2606854	-0,13670969	
1--2	-43,8411291	-0,000730685	4	53,1	2,9	6,9	-0,002572705	5,86825E-05	-0,43546091			-44,27659	-0,000737943	0,33322914	-0,00262018	
						Σ	0,005530822	0,006350538							suma	0,00540864

TRAMO	Q (lpm)	Q (m3/s)	Longitud (m)	Diámetro (mm)	L "T"	L equiv	J (bar)	J/Q	Variación Q	AQ malla contigua	variación Q	Q final (l/m)	Q final (m3/s)	Velocidad (m/s)	perdida de carga	
2--15	46,1087195	0,000768479	12,6	27,3	1,5	14,1	0,147358691	0,003195896	-0,42242605	-0,716819636	0,29439359	46,4031131	0,000773385	1,3212338	0,14910399	
15--14	-44,27659	-0,000737943	4	53,1	2,9	6,9	-0,00262018	5,91775E-05	-0,42242605			-44,699016	-0,000744984	0,33640836	-0,00266661	
14--1	-44,27659	-0,000737943	12,6	27,3	1,5	14,1	-0,13670969	0,003087629	-0,42242605		-0,42242605	-44,699016	-0,000744984	1,27271312	-0,13913241	
1--2	-44,27659	-0,000737943	4	53,1	2,9	6,9	-0,00262018	5,91775E-05	-0,42242605			-44,699016	-0,000744984	0,33640836	-0,00266661	
						Σ	0,005408642	0,006401881							suma	0,00463835

ANEXO C. Riesgo Ordinario Tipo 3

Malla 2

TRAMO	Q (lpm)	Q (m3/s)	Longitud (m)	Diámetro (mm)	L "T"	L equiv	J (bar)	J/Q	Variación Q	AQ malla contigua	variación Q	Q final (l/m)	Q final (m3/s)	Velocidad (m/s)	perdida de carga
3--16	50,385755	0,000839763	12,6	27,3	1,5	14,1	0,173638676	0,003446186	-0,8653747	-1,212577796	0,34720309	50,732958	0,000845549	1,44451729	0,17585873
16--15	-88,6685348	-0,001477809	4	53,1	2,9	6,9	-0,009468528	0,000106786	-0,8653747			-89,5339095	-0,001492232	0,67383934	-0,00964019
15--2	-45,3515903	-0,00075586	12,6	27,3	1,5	14,1	-0,1429135	0,003151235	-0,8653747	-0,524184542	-0,34119016	-45,6927805	-0,000761546	1,30100853	-0,14490892
2--3	-88,6685348	-0,001477809	4	53,1	2,9	6,9	-0,009468528	0,000106786	-0,8653747			-89,5339095	-0,001492232	0,67383934	-0,00964019
						Σ	0,01178812	0,006810992							suma 0,01166942

TRAMO	Q (lpm)	Q (m3/s)	Longitud (m)	Diámetro (mm)	L "T"	L equiv	J (bar)	J/Q	Variación Q	AQ malla contigua	variación Q	Q final (l/m)	Q final (m3/s)	Velocidad (m/s)	perdida de carga
3--16	50,732958	0,000845549	12,6	27,3	1,5	14,1	0,17585873	0,003466361	-0,85139995	-1,006561531	0,15516158	50,8881196	0,000848135	1,4489352	0,17685504
16--15	-89,5339095	-0,001492232	4	53,1	2,9	6,9	-0,009640195	0,000107671	-0,85139995			-90,3853095	-0,001506422	0,68024704	-0,00981047
15--2	-45,6927805	-0,000761546	12,6	27,3	1,5	14,1	-0,144908922	0,003171375	-0,85139995	-0,43546091	-0,41593904	-46,1087195	-0,000768479	1,31285155	-0,14735869
2--3	-89,5339095	-0,001492232	4	53,1	2,9	6,9	-0,009640195	0,000107671	-0,85139995			-90,3853095	-0,001506422	0,68024704	-0,00981047
						Σ	0,011669419	0,006853077							suma 0,00987541

TRAMO	Q (lpm)	Q (m3/s)	Longitud (m)	Diámetro (mm)	L "T"	L equiv	J (bar)	J/Q	Variación Q	AQ malla contigua	variación Q	Q final (l/m)	Q final (m3/s)	Velocidad (m/s)	perdida de carga
3--16	50,8881196	0,000848135	12,6	27,3	1,5	14,1	0,176855039	0,00347537	-0,71681964	-0,988456142	0,27163651	51,1597561	0,000852663	1,45666949	0,17860547
16--15	-90,3853095	-0,001506422	4	53,1	2,9	6,9	-0,009810471	0,000108541	-0,71681964			-91,1021291	-0,001518369	0,68564188	-0,00995489
15--2	-46,1087195	-0,000768479	12,6	27,3	1,5	14,1	-0,147358691	0,003195896	-0,71681964	-0,422426046	-0,29439359	-46,4031131	-0,000773385	1,3212338	-0,14910399
2--3	-90,3853095	-0,001506422	4	53,1	2,9	6,9	-0,009810471	0,000108541	-0,71681964			-91,1021291	-0,001518369	0,68564188	-0,00995489
						Σ	0,009875405	0,006888347							suma 0,00959169

ANEXO C. Riesgo Ordinario Tipo 3

Malla 3

TRAMO	Q (lpm)	Q (m3/s)	Longitud (m)	Diámetro (mm)	L "T"	L equiv	J (bar)	J/Q	Variación Q	AQ malla contigua	variación Q	Q final (l/m)	Q final (m3/s)	Velocidad (m/s)	perdida de carga	
4--17	59,4640571	0,000991068	12,6	27,3	1,5	14,1	0,235910887	0,003967285	-1,2125778	-1,183044448	-0,02953335	59,4345237	0,000990575	1,69227659	0,23569417	
17--16	-139,05429	-0,002317571	4	53,1	2,9	6,9	-0,02176707	0,000156536	-1,2125778			-140,266868	-0,002337781	1,05565962	-0,02211952	
16--3	-50,385755	-0,000839763	12,6	27,3	1,5	14,1	-0,173638676	0,003446186	-1,2125778	-0,865374704	-0,34720309	-50,732958	-0,000845549	1,44451729	-0,17585873	
3--4	-139,05429	-0,002317571	4	53,1	2,9	6,9	-0,02176707	0,000156536	-1,2125778			-140,266868	-0,002337781	1,05565962	-0,02211952	
						Σ	0,018738072	0,007726544							suma	0,0155964

TRAMO	Q (lpm)	Q (m3/s)	Longitud (m)	Diámetro (mm)	L "T"	L equiv	J (bar)	J/Q	Variación Q	AQ malla contigua	variación Q	Q final (l/m)	Q final (m3/s)	Velocidad (m/s)	perdida de carga	
4--17	59,4345237	0,000990575	12,6	27,3	1,5	14,1	0,235694174	0,003965611	-1,00656153	-1,189930808	0,18336928	59,617893	0,000993632	1,69749765	0,2370412	
17--16	-140,266868	-0,002337781	4	53,1	2,9	6,9	-0,022119524	0,000157696	-1,00656153			-141,273429	-0,002354557	1,06323508	-0,02241407	
16--3	-50,732958	-0,000845549	12,6	27,3	1,5	14,1	-0,17585873	0,003466361	-1,00656153	-0,851399953	-0,15516158	-50,8881196	-0,000848135	1,4489352	-0,17685504	
3--4	-140,266868	-0,002337781	4	53,1	2,9	6,9	-0,022119524	0,000157696	-1,00656153			-141,273429	-0,002354557	1,06323508	-0,02241407	
						Σ	0,015596396	0,007747363							suma	0,01535802

TRAMO	Q (lpm)	Q (m3/s)	Longitud (m)	Diámetro (mm)	L "T"	L equiv	J (bar)	J/Q	Variación Q	AQ malla contigua	variación Q	Q final (l/m)	Q final (m3/s)	Velocidad (m/s)	perdida de carga	
4--17	59,617893	0,000993632	12,6	27,3	1,5	14,1	0,237041204	0,003976008	-0,98845614	-1,002958551	0,01450241	59,6323954	0,000993873	1,69791058	0,23714789	
17--16	-141,273429	-0,002354557	4	53,1	2,9	6,9	-0,022414071	0,000158657	-0,98845614			-142,261885	-0,002371031	1,07067428	-0,02270506	
16--3	-50,8881196	-0,000848135	12,6	27,3	1,5	14,1	-0,176855039	0,00347537	-0,98845614	-0,716819636	-0,27163651	-51,1597561	-0,000852663	1,45666949	-0,17860547	
3--4	-141,273429	-0,002354557	4	53,1	2,9	6,9	-0,022414071	0,000158657	-0,98845614			-142,261885	-0,002371031	1,07067428	-0,02270506	
						Σ	0,015358023	0,007768692							suma	0,0131323

ANEXO C. Riesgo Ordinario Tipo 3

Malla 4

TRAMO	Q (lpm)	Q (m3/s)	Longitud (m)	Diámetro (mm)	L "T"	L equiv	J (bar)	J/Q	Variación Q	AQ malla contigua	variación Q	Q final (l/m)	Q final (m3/s)	Velocidad (m/s)	perdida de carga	
5-A	155,755744	0,00259593	0,3	27,3	1,5	1,8	0,17883479	0,00114817	-1,18304445	-1,27409811	0,09105367	155,846798	0,00259745	4,43741903	0,17902825	
A-G	85,8888754	0,00143148	4	27,3	1,5	5,5	0,18167868	0,00211528	-1,18304445	-1,27409811	0,09105367	85,9799291	0,001433	2,44810275	0,18203516	
G-M	24,9134025	0,00041522	4	27,3	1,5	5,5	0,01840441	0,00073874	-1,18304445	-1,27409811	0,09105367	25,0044562	0,00041674	0,71195078	0,01852904	
M-18	-35,0865975	-0,00058478	4,3	27,3	1,5	5,8	-0,03656767	0,00104221	-1,18304445	-1,27409811	0,09105367	-34,9955438	-0,00058326	0,99642658	-0,0363923	
18-17	-198,518347	-0,00330864	4	53,1	2,9	6,9	-0,04205717	0,00021186	-1,18304445			-199,701391	-0,00332836	1,50296858	-0,04252202	
17--4	-59,4640571	-0,00099107	12,6	27,3	1,5	14,1	-0,23591089	0,00396729	-1,18304445	-1,2125778	0,02953335	-59,4345237	-0,00099058	1,69227659	-0,23569417	
4--5	-198,518347	-0,00330864	4	53,1	2,9	6,9	-0,04205717	0,00021186	-1,18304445			-199,701391	-0,00332836	1,50296858	-0,04252202	
						Σ	0,02232498	0,00943539							suma	0,02246193

TRAMO	Q (lpm)	Q (m3/s)	Longitud (m)	Diámetro (mm)	L "T"	L equiv	J (bar)	J/Q	Variación Q	AQ malla contigua	variación Q	Q final (l/m)	Q final (m3/s)	Velocidad (m/s)	perdida de carga	
5-A	155,846798	0,00259745	0,3	27,3	1,5	1,8	0,17902825	0,00114875	-1,18993081	-1,05873479	-0,13119602	155,715602	0,00259526	4,4336835	0,17874954	
A-G	85,9799291	0,001433	4	27,3	1,5	5,5	0,18203516	0,00211718	-1,18993081	-1,05873479	-0,13119602	85,8487331	0,00143081	2,44436721	0,18152162	
G-M	25,0044562	0,00041674	4	27,3	1,5	5,5	0,01852904	0,00074103	-1,18993081	-1,05873479	-0,13119602	24,8732602	0,00041455	0,70821525	0,01834958	
M-18	-34,9955438	-0,00058326	4,3	27,3	1,5	5,8	-0,0363923	0,00103991	-1,18993081	-1,05873479	-0,13119602	-35,1267398	-0,00058545	1,00016212	-0,03664511	
18-17	-199,701391	-0,00332836	4	53,1	2,9	6,9	-0,04252202	0,00021293	-1,18993081			-200,891322	-0,00334819	1,51192409	-0,04299194	
17--4	-59,4345237	-0,00099058	12,6	27,3	1,5	14,1	-0,23569417	0,00396561	-1,18993081	-1,00656153	-0,18336928	-59,617893	-0,00099363	1,69749765	-0,2370412	
4--5	-199,701391	-0,00332836	4	53,1	2,9	6,9	-0,04252202	0,00021293	-1,18993081			-200,891322	-0,00334819	1,51192409	-0,04299194	
						Σ	0,02246193	0,00943834							suma	0,01895055

TRAMO	Q (lpm)	Q (m3/s)	Longitud (m)	Diámetro (mm)	L "T"	L equiv	J (bar)	J/Q	Variación Q	AQ malla contigua	variación Q	Q final (l/m)	Q final (m3/s)	Velocidad (m/s)	perdida de carga	
5-A	155,715602	0,00259526	0,3	27,3	1,5	1,8	0,17874954	0,00114792	-1,00295855	-1,06814984	0,06519129	155,780793	0,00259635	4,43553968	0,178888	
A-G	85,8487331	0,00143081	4	27,3	1,5	5,5	0,18152162	0,00211444	-1,00295855	-1,06814984	0,06519129	85,9139243	0,0014319	2,4462234	0,18177671	
G-M	24,8732602	0,00041455	4	27,3	1,5	5,5	0,01834958	0,00073772	-1,00295855	-1,06814984	0,06519129	24,9384515	0,00041564	0,71007143	0,01843865	
M-18	-35,1267398	-0,00058545	4,3	27,3	1,5	5,8	-0,03664511	0,00104323	-1,00295855	-1,06814984	0,06519129	-35,0615485	-0,00058436	0,99830593	-0,03651939	
18-17	-200,891322	-0,00334819	4	53,1	2,9	6,9	-0,04299194	0,00021401	-1,00295855			-201,894281	-0,0033649	1,51947244	-0,04338986	
17--4	-59,617893	-0,00099363	12,6	27,3	1,5	14,1	-0,2370412	0,00397601	-1,00295855	-0,98845614	-0,01450241	-59,6323954	-0,00099387	1,69791058	-0,23714789	
4--5	-200,891322	-0,00334819	4	53,1	2,9	6,9	-0,04299194	0,00021401	-1,00295855			-201,894281	-0,0033649	1,51947244	-0,04338986	
						Σ	0,01895055	0,00944733							suma	0,01865637

ANEXO C. Riesgo Ordinario Tipo 3

Malla 5

TRAMO	Q (lpm)	Q (m3/s)	Longitud (m)	Diámetro (mm)	L "T"	L equiv	J (bar)	J/Q	Variación Q	AQ malla contigua	variación Q	Q final (l/m)	Q final (m3/s)	Velocidad (m/s)	perdida de carga	
6-B	182,739137	0,00304565	0,3	27,3	1,5	1,8	0,24033603	0,00131519	-1,05873479	-1,06118441	0,00244962	182,741586	0,00304569	5,20319316	0,24034199	
B-H	109,953522	0,00183256	4	27,3	1,5	5,5	0,28691786	0,00260945	-1,05873479	-1,06118441	0,00244962	109,955972	0,0018326	3,13077156	0,28692969	
H-N	35,4465181	0,00059078	4	27,3	1,5	5,5	0,03533717	0,00099692	-1,05873479	-1,06118441	0,00244962	35,4489677	0,00059082	1,0093369	0,03534169	
N-19	-37,5404021	-0,00062567	4,3	27,3	1,5	5,8	-0,04143897	0,00110385	-1,05873479	-1,06118441	0,00244962	-37,5379525	-0,00062563	1,06881647	-0,04143397	
19-18	-164,705848	-0,0027451	4	53,1	2,9	6,9	-0,02977286	0,00018076	-1,05873479			-165,764582	-0,00276274	1,24755745	-0,03012788	
18-M	34,9955438	0,00058326	4,3	27,3	1,5	5,8	0,0363923	0,00103991	-1,05873479	-1,18993081	0,13119602	35,1267398	0,00058545	1,00016212	0,03664511	
M-G	-25,0044562	-0,00041674	4	27,3	1,5	5,5	-0,01852904	0,00074103	-1,05873479	-1,18993081	0,13119602	-24,8732602	-0,00041455	0,70821525	-0,01834958	
G-A	-85,9799291	-0,001433	4	27,3	1,5	5,5	-0,18203516	0,00211718	-1,05873479	-1,18993081	0,13119602	-85,8487331	-0,00143081	2,44436721	-0,18152162	
A-5	-155,846798	-0,00259745	0,3	27,3	1,5	1,8	-0,17902825	0,00114875	-1,05873479	-1,18993081	0,13119602	-155,715602	-0,00259526	4,4336835	-0,17874954	
5-6	-355,548189	-0,0059258	4	53,1	2,9	6,9	-0,12361495	0,00034767	-1,05873479			-356,606924	-0,00594345	2,68385212	-0,12429679	
						Σ	0,02456414	0,01160071							suma	0,02477909

TRAMO	Q (lpm)	Q (m3/s)	Longitud (m)	Diámetro (mm)	L "T"	L equiv	J (bar)	J/Q	Variación Q	AQ malla contigua	variación Q	Q final (l/m)	Q final (m3/s)	Velocidad (m/s)	perdida de carga	
6-B	182,741586	0,00304569	0,3	27,3	1,5	1,8	0,24034199	0,0013152	-1,06814984	-0,89952034	-0,1686295	182,572957	0,00304288	5,19839178	0,23993186	
B-H	109,955972	0,0018326	4	27,3	1,5	5,5	0,28692969	0,0026095	-1,06814984	-0,89952034	-0,1686295	109,787342	0,00182979	3,12597018	0,28611615	
H-N	35,4489677	0,00059082	4	27,3	1,5	5,5	0,03534169	0,00099697	-1,06814984	-0,89952034	-0,1686295	35,2803382	0,00058801	1,00453552	0,0350313	
N-19	-37,5379525	-0,00062563	4,3	27,3	1,5	5,8	-0,04143397	0,00110379	-1,06814984	-0,89952034	-0,1686295	-37,706582	-0,00062844	1,07361785	-0,04177897	
19-18	-165,764582	-0,00276274	4	53,1	2,9	6,9	-0,03012788	0,00018175	-1,06814984			-166,832732	-0,00278055	1,25559643	-0,03048802	
18-M	35,1267398	0,00058545	4,3	27,3	1,5	5,8	0,03664511	0,00104323	-1,06814984	-1,00295855	-0,06519129	35,0615485	0,00058436	0,99830593	0,03651939	
M-G	-24,8732602	-0,00041455	4	27,3	1,5	5,5	-0,01834958	0,00073772	-1,06814984	-1,00295855	-0,06519129	-24,9384515	-0,00041564	0,71007143	-0,01843865	
G-A	-85,8487331	-0,00143081	4	27,3	1,5	5,5	-0,18152162	0,00211444	-1,06814984	-1,00295855	-0,06519129	-85,9139243	-0,0014319	2,4462234	-0,18177671	
A-5	-155,715602	-0,00259526	0,3	27,3	1,5	1,8	-0,17874954	0,00114792	-1,06814984	-1,00295855	-0,06519129	-155,780793	-0,00259635	4,43553968	-0,178888	
5-6	-356,606924	-0,00594345	4	53,1	2,9	6,9	-0,12429679	0,00034855	-1,06814984			-357,675074	-0,00596125	2,6918911	-0,12498644	
						Σ	0,02477909	0,01159907							suma	0,0212419

ANEXO C. Riesgo Ordinario Tipo 3

Malla 6

TRAMO	Q (lpm)	Q (m3/s)	Longitud (m)	Diámetro (mm)	L "T"	L equiv	J (bar)	J/Q	Variación Q	AQ malla contigua	variación Q	Q final (l/m)	Q final (m3/s)	Velocidad (m/s)	perdida de carga	
7-C	188,253603	0,00313756	0,3	27,3	1,5	1,8	0,25392507	0,00134885	-1,06118441	-0,8517534	-0,20943101	188,044172	0,00313407	5,35417346	0,25340271	
C-I	104,947399	0,00174912	4	27,3	1,5	5,5	0,26321963	0,00250811	-1,06118441	-0,8517534	-0,20943101	104,737968	0,00174563	2,98219957	0,26224869	
I-Ñ	32,4107486	0,00054018	4	27,3	1,5	5,5	0,02994301	0,00092386	-1,06118441	-0,8517534	-0,20943101	32,2013176	0,00053669	0,9168667	0,02958604	
Ñ-20	-38,8087984	-0,00064681	4,3	27,3	1,5	5,8	-0,04406633	0,00113547	-1,06118441	-0,8517534	-0,20943101	-39,0182294	-0,0006503	1,11096433	-0,04450727	
20-19	-127,165445	-0,00211942	4	53,1	2,9	6,9	-0,0184498	0,00014509	-1,06118441			-128,22663	-0,00213711	0,96504383	-0,01873564	
19-N	37,5404021	0,00062567	4,3	27,3	1,5	5,8	0,04143897	0,00110385	-1,06118441	-1,05873479	-0,00244962	37,5379525	0,00062563	1,06881647	0,04143397	
N-H	-35,4465181	-0,00059078	4	27,3	1,5	5,5	-0,03533717	0,00099692	-1,06118441	-1,05873479	-0,00244962	-35,4489677	-0,00059082	1,0093369	-0,03534169	
H-B	37,5404021	0,00062567	4	27,3	1,5	5,5	0,03929558	0,00104675	-1,06118441	-1,05873479	-0,00244962	37,5379525	0,00062563	1,06881647	0,03929083	
B-6	-182,739137	-0,00304565	0,3	27,3	1,5	1,8	-0,24033603	0,00131519	-1,06118441	-1,05873479	-0,00244962	-182,741586	-0,00304569	5,20319316	-0,24034199	
6--7	-538,287326	-0,00897146	4	53,1	2,9	6,9	-0,26624719	0,00049462	-1,06118441			-539,34851	-0,00898914	4,05917985	-0,26721903	
						Σ	0,02338574	0,0110187							suma	0,01981663

TRAMO	Q (lpm)	Q (m3/s)	Longitud (m)	Diámetro (mm)	L "T"	L equiv	J (bar)	J/Q	Variación Q	AQ malla contigua	variación Q	Q final (l/m)	Q final (m3/s)	Velocidad (m/s)	perdida de carga	
7-C	188,044172	0,00313407	0,3	27,3	1,5	1,8	0,25340271	0,00134757	-0,89952034	-0,89835847	-0,00116187	188,04301	0,00313405	5,35414038	0,25339982	
C-I	104,737968	0,00174563	4	27,3	1,5	5,5	0,26224869	0,00250386	-0,89952034	-0,89835847	-0,00116187	104,736806	0,00174561	2,98216649	0,26224331	
I-Ñ	32,2013176	0,00053669	4	27,3	1,5	5,5	0,02958604	0,00091878	-0,89952034	-0,89835847	-0,00116187	32,2001558	0,00053667	0,91683362	0,02958407	
Ñ-20	-39,0182294	-0,0006503	4,3	27,3	1,5	5,8	-0,04450727	0,00114068	-0,89952034	-0,89835847	-0,00116187	-39,0193913	-0,00065032	1,11099742	-0,04450972	
20-19	-128,22663	-0,00213711	4	53,1	2,9	6,9	-0,01873564	0,00014611	-0,89952034			-129,12615	-0,0021521	0,97181369	-0,01897952	
19-N	37,5379525	0,00062563	4,3	27,3	1,5	5,8	0,04143397	0,00110379	-0,89952034	-1,06814984	0,1686295	37,706582	0,00062844	1,07361785	0,04177897	
N-H	-35,4489677	-0,00059082	4	27,3	1,5	5,5	-0,03534169	0,00099697	-0,89952034	-1,06814984	0,1686295	-35,2803382	-0,00058801	1,00453552	-0,0350313	
H-B	37,5379525	0,00062563	4	27,3	1,5	5,5	0,03929083	0,0010467	-0,89952034	-1,06814984	0,1686295	37,706582	0,00062844	1,07361785	0,03961799	
B-6	-182,741586	-0,00304569	0,3	27,3	1,5	1,8	-0,24034199	0,0013152	-0,89952034	-1,06814984	0,1686295	-182,572957	-0,00304288	5,19839178	-0,23993186	
6--7	-539,34851	-0,00898914	4	53,1	2,9	6,9	-0,26721903	0,00049545	-0,89952034			-540,248031	-0,00900413	4,06594971	-0,2680441	
						Σ	0,01981663	0,01101511							suma	0,02012767

ANEXO C. Riesgo Ordinario Tipo 3

Malla 7

TRAMO	Q (lpm)	Q (m3/s)	Longitud (m)	Diámetro (mm)	L "T"	L equiv	J (bar)	J/Q	Variación Q	AQ malla contigua	variación Q	Q final (l/m)	Q final (m3/s)	Velocidad (m/s)	perdida de carga	
8-D	158,474229	0,00264124	0,3	27,3	1,5	1,8	0,18465198	0,00116519	-0,8517534	-0,82331405	-0,02843935	158,445789	0,00264076	4,51142001	0,18459069	
D-J	82,0817864	0,00136803	4	27,3	1,5	5,5	0,16706184	0,00203531	-0,8517534	-0,82331405	-0,02843935	82,0533471	0,00136756	2,33630135	0,16695477	
J-O	13,0017176	0,0002167	4	27,3	1,5	5,5	0,00552614	0,00042503	-0,8517534	-0,82331405	-0,02843935	12,9732783	0,00021622	0,36938758	0,0055038	
O-21	-55,8300973	-0,0009305	4,3	27,3	1,5	5,8	-0,08635599	0,00154676	-0,8517534	-0,82331405	-0,02843935	-55,8585367	-0,00093098	1,59045766	-0,08643739	
21-20	-88,3566471	-0,00147261	4	53,1	2,9	6,9	-0,00940701	0,00010647	-0,8517534			-89,2084005	-0,00148681	0,67138953	-0,00957546	
20-Ñ	38,8087984	0,00064681	4,3	27,3	1,5	5,8	0,04406633	0,00113547	-0,8517534	-1,06118441	0,20943101	39,0182294	0,0006503	1,11096433	0,04450727	
Ñ-I	-32,4107486	-0,00054018	4	27,3	1,5	5,5	-0,02994301	0,00092386	-0,8517534	-1,06118441	0,20943101	-32,2013176	-0,00053669	0,9168667	-0,02958604	
I-C	-104,947399	-0,00174912	4	27,3	1,5	5,5	-0,26321963	0,00250811	-0,8517534	-1,06118441	0,20943101	-104,737968	-0,00174563	2,98219957	-0,26224869	
C-7	-188,253603	-0,00313756	0,3	27,3	1,5	1,8	-0,25392507	0,00134885	-0,8517534	-1,06118441	0,20943101	-188,044172	-0,00313407	5,35417346	-0,25340271	
7-8	533,023792	0,00888373	4	53,1	2,9	6,9	0,26145084	0,00049051	-0,8517534			532,172039	0,00886953	4,00516915	0,26067846	
						Σ		0,01990642	0,01168555						suma	0,02098468

TRAMO	Q (lpm)	Q (m3/s)	Longitud (m)	Diámetro (mm)	L "T"	L equiv	J (bar)	J/Q	Variación Q	AQ malla contigua	variación Q	Q final (l/m)	Q final (m3/s)	Velocidad (m/s)	perdida de carga	
8-D	158,445789	0,00264076	0,3	27,3	1,5	1,8	0,18459069	0,00116501	-0,89835847	-0,70045792	-0,19790055	158,247889	0,00263746	4,5057852	0,18416438	
D-J	82,0533471	0,00136756	4	27,3	1,5	5,5	0,16695477	0,00203471	-0,89835847	-0,70045792	-0,19790055	81,8554465	0,00136426	2,33066654	0,16621059	
J-O	12,9732783	0,00021292	4	27,3	1,5	5,5	0,0055038	0,00042424	-0,89835847	-0,70045792	-0,19790055	12,7753777	0,00021292	0,36375277	0,00534949	
O-21	-55,8585367	-0,00093098	4,3	27,3	1,5	5,8	-0,08643739	0,00154743	-0,89835847	-0,70045792	-0,19790055	-56,0564372	-0,00093427	1,59609248	-0,08700478	
21-20	-89,2084005	-0,00148681	4	53,1	2,9	6,9	-0,00957546	0,00010734	-0,89835847			-90,1067589	-0,00150178	0,67815065	-0,00975461	
20-Ñ	39,0182294	0,0006503	4,3	27,3	1,5	5,8	0,04450727	0,00114068	-0,89835847	-0,89952034	0,00116187	39,0193913	0,00065032	1,11099742	0,04450972	
Ñ-I	-32,2013176	-0,00053669	4	27,3	1,5	5,5	-0,02958604	0,00091878	-0,89835847	-0,89952034	0,00116187	-32,2001558	-0,00053667	0,91683362	-0,02958407	
I-C	-104,737968	-0,00174563	4	27,3	1,5	5,5	-0,26224869	0,00250386	-0,89835847	-0,89952034	0,00116187	-104,736806	-0,00174561	2,98216649	-0,26224331	
C-7	-188,044172	-0,00313407	0,3	27,3	1,5	1,8	-0,25340271	0,00134757	-0,89835847	-0,89952034	0,00116187	-188,04301	-0,00313405	5,35414038	-0,25339982	
7-8	532,172039	0,00886953	4	53,1	2,9	6,9	0,26067846	0,00048984	-0,89835847			531,27368	0,00885456	3,99840803	0,25986495	
						Σ		0,02098468	0,01167946						suma	0,01811254

ANEXO C. Riesgo Ordinario Tipo 3

Malla 8

TRAMO	Q (lpm)	Q (m3/s)	Longitud (m)	Diámetro (mm)	L "T"	L equiv	J (bar)	J/Q	Variación Q	AQ malla contigua	variación Q	Q final (l/m)	Q final (m3/s)	Velocidad (m/s)	perdida de carga	
9-E	140,585878	0,0023431	0,3	27,3	1,5	1,8	0,14795261	0,0010524	-0,82331405	-0,56923473	-0,25407933	140,331799	0,00233886	3,99566115	0,14745831	
E-K	68,4279918	0,00114047	4	27,3	1,5	5,5	0,11931724	0,00174369	-0,82331405	-0,56923473	-0,25407933	68,1739125	0,00113623	1,94111282	0,11849891	
K-P	1,72417153	2,8736E-05	4	27,3	1,5	5,5	0,00013158	7,6316E-05	-0,82331405	-0,56923473	-0,25407933	1,47009221	2,4502E-05	0,04185787	9,7973E-05	
P-22	-64,9752427	-0,00108292	4,3	27,3	1,5	5,8	-0,11433248	0,00175963	-0,82331405	-0,56923473	-0,25407933	-65,2293221	-0,00108716	1,85727162	-0,11516096	
22-21	-32,5265497	-0,00054211	4	53,1	2,9	6,9	-0,00148098	4,5531E-05	-0,82331405			-33,3498638	-0,00055583	0,25099373	-0,00155108	
21-O	55,8300973	0,0009305	4,3	27,3	1,5	5,8	0,08635599	0,00154676	-0,82331405	-0,8517534	0,02843935	55,8585367	0,00093098	1,59045766	0,08643739	
O-J	-13,0017176	-0,0002167	4	27,3	1,5	5,5	-0,00552614	0,00042503	-0,82331405	-0,8517534	0,02843935	-12,9732783	-0,00021622	0,36938758	-0,0055038	
J-D	-82,0817864	-0,00136803	4	27,3	1,5	5,5	-0,16706184	0,00203531	-0,82331405	-0,8517534	0,02843935	-82,0533471	-0,00136756	2,33630135	-0,16695477	
D-8	-158,474229	-0,00264124	0,3	27,3	1,5	1,8	-0,18465198	0,00116519	-0,82331405	-0,8517534	0,02843935	-158,445789	-0,00264076	4,51142001	-0,18459069	
8-9	374,549563	0,00624249	4	53,1	2,9	6,9	0,13611345	0,00036341	-0,82331405			373,726249	0,00622877	2,81269352	0,13556045	
						Σ	0,01681745	0,01021327							suma	0,01429175

TRAMO	Q (lpm)	Q (m3/s)	Longitud (m)	Diámetro (mm)	L "T"	L equiv	J (bar)	J/Q	Variación Q	AQ malla contigua	variación Q	Q final (l/m)	Q final (m3/s)	Velocidad (m/s)	perdida de carga	
9-E	140,331799	0,00233886	0,3	27,3	1,5	1,8	0,14745831	0,00105078	-0,70045792	-0,65007627	-0,05038166	140,281417	0,00233802	3,99422663	0,14736039	
E-K	68,1739125	0,00113623	4	27,3	1,5	5,5	0,11849891	0,00173819	-0,70045792	-0,65007627	-0,05038166	68,1235308	0,00113539	1,9396783	0,11833696	
K-P	1,47009221	2,4502E-05	4	27,3	1,5	5,5	9,7973E-05	6,6644E-05	-0,70045792	-0,65007627	-0,05038166	1,41971055	2,3662E-05	0,04042336	9,1852E-05	
P-22	-65,2293221	-0,00108716	4,3	27,3	1,5	5,8	-0,11516096	0,00176548	-0,70045792	-0,65007627	-0,05038166	-65,2797037	-0,001088	1,85870614	-0,11532557	
22-21	-33,3498638	-0,00055583	4	53,1	2,9	6,9	-0,00155108	4,6509E-05	-0,70045792			-34,0503217	-0,00056751	0,25626543	-0,00161188	
21-O	55,8585367	0,00093098	4,3	27,3	1,5	5,8	0,08643739	0,00154743	-0,70045792	-0,89835847	0,19790055	56,0564372	0,00093427	1,59609248	0,08700478	
O-J	-12,9732783	-0,00021622	4	27,3	1,5	5,5	-0,0055038	0,00042424	-0,70045792	-0,89835847	0,19790055	-12,7753777	-0,00021292	0,36375277	-0,00534949	
J-D	-82,0533471	-0,00136756	4	27,3	1,5	5,5	-0,16695477	0,00203471	-0,70045792	-0,89835847	0,19790055	-81,8554465	-0,00136426	2,33066654	-0,16621059	
D-8	-158,445789	-0,00264076	0,3	27,3	1,5	1,8	-0,18459069	0,00116501	-0,70045792	-0,89835847	0,19790055	-158,247889	-0,00263746	4,5057852	-0,18416438	
8-9	373,726249	0,00622877	4	53,1	2,9	6,9	0,13556045	0,00036273	-0,70045792			373,025791	0,0062171	2,80742182	0,13509079	
						Σ	0,01429175	0,01020172							suma	0,01522286

ANEXO C. Riesgo Ordinario Tipo 3

Malla 9

TRAMO	Q (lpm)	Q (m3/s)	Longitud (m)	Diámetro (mm)	L "T"	L equiv	J (bar)	J/Q	Variación Q	AQ malla contigua	variación Q	Q final (l/m)	Q final (m3/s)	Velocidad (m/s)	perdida de carga	
10-F	132,629463	0,00221049	0,3	27,3	1,5	1,8	0,13283561	0,00100155	-0,56923473	-0,52840653	-0,0408282	132,588635	0,00220981	3,77519039	0,13275997	
F-L	62,3352745	0,00103892	4	27,3	1,5	5,5	0,10041032	0,00161081	-0,56923473	-0,52840653	-0,0408282	62,2944463	0,00103824	1,77370703	0,10028868	
L-Q	-3,2632305	-5,4387E-05	4	27,3	1,5	5,5	-0,00042832	0,00013126	-0,56923473	-0,52840653	-0,0408282	-3,30405869	-5,5068E-05	0,09407632	-0,00043829	
Q-23	-68,8855285	-0,00114809	4,3	27,3	1,5	5,8	-0,12738631	0,00184925	-0,56923473	-0,52840653	-0,0408282	-68,9263567	-0,00114877	1,96253713	-0,12752602	
23-22	32,448693	0,00054081	4	53,1	2,9	6,9	0,00147443	4,5439E-05	-0,56923473			31,8794583	0,00053132	0,23992734	0,00142693	
22-P	64,9752427	0,00108292	4,3	27,3	1,5	5,8	0,11433248	0,00175963	-0,56923473	-0,82331405	0,25407933	65,2293221	0,00108716	1,85727162	0,11516096	
P-K	-1,72417153	-2,8736E-05	4	27,3	1,5	5,5	-0,00013158	7,6316E-05	-0,56923473	-0,82331405	0,25407933	-1,47009221	-2,4502E-05	0,04185787	-9,7973E-05	
K-E	-68,4279918	-0,00114047	4	27,3	1,5	5,5	-0,11931724	0,00174369	-0,56923473	-0,82331405	0,25407933	-68,1739125	-0,00113623	1,94111282	-0,11849891	
E-9	-140,585878	-0,0023431	0,3	27,3	1,5	1,8	-0,14795261	0,0010524	-0,56923473	-0,82331405	0,25407933	-140,331799	-0,00233886	3,99566115	-0,14745831	
9--10	233,963685	0,00389939	4	53,1	2,9	6,9	0,05699457	0,0002436	-0,56923473			233,39445	0,00388991	1,75654522	0,0567383	
						Σ	0,01083134	0,00951395							suma	0,01235533

TRAMO	Q (lpm)	Q (m3/s)	Longitud (m)	Diámetro (mm)	L "T"	L equiv	J (bar)	J/Q	Variación Q	AQ malla contigua	variación Q	Q final (l/m)	Q final (m3/s)	Velocidad (m/s)	perdida de carga	
10-F	132,588635	0,00220981	0,3	27,3	1,5	1,8	0,13275997	0,00100129	-0,65007627	-0,45331543	-0,19676084	132,391874	0,00220653	3,76958803	0,13239572	
F-L	62,2944463	0,00103824	4	27,3	1,5	5,5	0,10028868	0,00160991	-0,65007627	-0,45331543	-0,19676084	62,0976854	0,00103496	1,76810467	0,09970345	
L-Q	-3,30405869	-5,5068E-05	4	27,3	1,5	5,5	-0,00043829	0,00013265	-0,65007627	-0,45331543	-0,19676084	-3,50081953	-5,8347E-05	0,09967868	-0,00048779	
Q-23	-68,9263567	-0,00114877	4,3	27,3	1,5	5,8	-0,12752602	0,00185018	-0,65007627	-0,45331543	-0,19676084	-69,1231176	-0,00115205	1,96813949	-0,12820032	
23-22	31,8794583	0,00053132	4	53,1	2,9	6,9	0,00142693	4,476E-05	-0,65007627			31,229382	0,00052049	0,23503482	0,00137357	
22-P	65,2293221	0,00108716	4,3	27,3	1,5	5,8	0,11516096	0,00176548	-0,65007627	-0,70045792	0,05038166	65,2797037	0,001088	1,85870614	0,11532557	
P-K	-1,47009221	-2,4502E-05	4	27,3	1,5	5,5	-9,7973E-05	6,6644E-05	-0,65007627	-0,70045792	0,05038166	-1,41971055	-2,3662E-05	0,04042336	-9,1852E-05	
K-E	-68,1739125	-0,00113623	4	27,3	1,5	5,5	-0,11849891	0,00173819	-0,65007627	-0,70045792	0,05038166	-68,1235308	-0,00113539	1,9396783	-0,11833696	
E-9	-140,331799	-0,00233886	0,3	27,3	1,5	1,8	-0,14745831	0,00105078	-0,65007627	-0,70045792	0,05038166	-140,281417	-0,00233802	3,99422663	-0,14736039	
9--10	233,39445	0,00388991	4	53,1	2,9	6,9	0,0567383	0,0002431	-0,65007627			232,744374	0,00387907	1,7516527	0,05644628	
						Σ	0,01235533	0,00950299							suma	0,01076728

ANEXO C. Riesgo Ordinario Tipo 3

Malla 10

TRAMO	Q (lpm)	Q (m3/s)	Longitud (m)	Diámetro (mm)	L "T"	L equiv	J (bar)	J/Q	Variación Q	AQ malla contigua	variación Q	Q final (l/m)	Q final (m3/s)	Velocidad (m/s)	perdida de carga	
11--24	35,2065132	0,00058678	12,6	27,3	1,5	14,1	0,08946016	0,00254101	-0,4216811	-0,31802692	-0,10365417	35,102859	0,00058505	0,99948216	0,0889735	
24-23	101,755903	0,00169593	4	53,1	2,9	6,9	0,01221502	0,00012004	-0,4216811			101,334222	0,0016889	0,76264942	0,01212154	
23-Q	68,6209251	0,00114368	4,3	27,3	1,5	5,8	0,12648255	0,00184321	-0,4216811	-0,68628448	0,26460338	68,8855285	0,00114809	1,96137463	0,12738631	
Q-L	2,99862711	4,9977E-05	4	27,3	1,5	5,5	0,00036629	0,00012215	-0,4216811	-0,68628448	0,26460338	3,2632305	5,4387E-05	0,09291382	0,00042832	
L-F	-62,5998778	-0,00104333	4	27,3	1,5	5,5	-0,10120026	0,00161662	-0,4216811	-0,68628448	0,26460338	-62,3352745	-0,00103892	1,77486953	-0,10041032	
F-10	-132,894067	-0,0022149	0,3	27,3	1,5	1,8	-0,1333263	0,00100325	-0,4216811	-0,68628448	0,26460338	-132,629463	-0,00221049	3,77635289	-0,13283561	
10--11	101,755903	0,00169593	4	53,1	2,9	6,9	0,01221502	0,00012004	-0,4216811			101,334222	0,0016889	0,76264942	0,01212154	
						Σ	0,00621248	0,00736633							suma	0,00778529

TRAMO	Q (lpm)	Q (m3/s)	Longitud (m)	Diámetro (mm)	L "T"	L equiv	J (bar)	J/Q	Variación Q	AQ malla contigua	variación Q	Q final (l/m)	Q final (m3/s)	Velocidad (m/s)	perdida de carga	
11--24	35,102859	0,00058505	12,6	27,3	1,5	14,1	0,0889735	0,00253465	-0,52840653	-0,26427707	-0,26412947	34,8387295	0,00058065	0,99196162	0,08773894	
24-23	101,334222	0,0016889	4	53,1	2,9	6,9	0,01212154	0,00011962	-0,52840653			100,805815	0,0016801	0,75867259	0,01200486	
23-Q	68,8855285	0,00114809	4,3	27,3	1,5	5,8	0,12738631	0,00184925	-0,52840653	-0,56923473	0,0408282	68,9263567	0,00114877	1,96253713	0,12752602	
Q-L	3,2632305	5,4387E-05	4	27,3	1,5	5,5	0,00042832	0,00013126	-0,52840653	-0,56923473	0,0408282	3,30405869	5,5068E-05	0,09407632	0,00043829	
L-F	-62,3352745	-0,00103892	4	27,3	1,5	5,5	-0,10041032	0,00161081	-0,52840653	-0,56923473	0,0408282	-62,2944463	-0,00103824	1,77370703	-0,10028868	
F-10	-132,629463	-0,00221049	0,3	27,3	1,5	1,8	-0,13283561	0,00100155	-0,52840653	-0,56923473	0,0408282	-132,588635	-0,00220981	3,77519039	-0,13275997	
10--11	101,334222	0,0016889	4	53,1	2,9	6,9	0,01212154	0,00011962	-0,52840653			100,805815	0,0016801	0,75867259	0,01200486	
						Σ	0,00778529	0,00736676							suma	0,00666432

TRAMO	Q (lpm)	Q (m3/s)	Longitud (m)	Diámetro (mm)	L "T"	L equiv	J (bar)	J/Q	Variación Q	AQ malla contigua	variación Q	Q final (l/m)	Q final (m3/s)	Velocidad (m/s)	perdida de carga	
11--24	34,8387295	0,00058065	12,6	27,3	1,5	14,1	0,08773894	0,00251843	-0,45331543	-0,32997276	-0,12334267	34,7153869	0,00057859	0,98844969	0,08716514	
24-23	100,805815	0,0016801	4	53,1	2,9	6,9	0,01200486	0,00011909	-0,45331543			100,3525	0,00167254	0,75526091	0,01190518	
23-Q	68,9263567	0,00114877	4,3	27,3	1,5	5,8	0,12752602	0,00185018	-0,45331543	-0,65007627	0,19676084	69,1231176	0,00115205	1,96813949	0,12820032	
Q-L	3,30405869	5,5068E-05	4	27,3	1,5	5,5	0,00043829	0,00013265	-0,45331543	-0,65007627	0,19676084	3,50081953	5,8347E-05	0,09967868	0,00048779	
L-F	-62,2944463	-0,00103824	4	27,3	1,5	5,5	-0,10028868	0,00160991	-0,45331543	-0,65007627	0,19676084	-62,0976854	-0,00103496	1,76810467	-0,09970345	
F-10	-132,588635	-0,00220981	0,3	27,3	1,5	1,8	-0,13275997	0,00100129	-0,45331543	-0,65007627	0,19676084	-132,391874	-0,00220653	3,76958803	-0,13239572	
10--11	100,805815	0,0016801	4	53,1	2,9	6,9	0,01200486	0,00011909	-0,45331543			100,3525	0,00167254	0,75526091	0,01190518	
						Σ	0,00666432	0,00735064							suma	0,00756444

ANEXO C. Riesgo Ordinario Tipo 3

Malla 11

TRAMO	Q (lpm)	Q (m3/s)	Longitud (m)	Diámetro (mm)	L "T"	L equiv	J (bar)	J/Q	Variación Q	AQ malla contigua	variación Q	Q final (l/m)	Q final (m3/s)	Velocidad (m/s)	perdida de carga	
12--25	33,4981662	0,0005583	12,6	27,3	1,5	14,1	0,08159546	0,00243582	-0,31802692	-0,10618695	-0,21183997	33,2863262	0,00055477	0,9477601	0,08064342	
25--24	66,5493895	0,00110916	4	53,1	2,9	6,9	0,00556834	8,3672E-05	-0,31802692			66,2313625	0,00110386	0,49846251	0,00551921	
24--11	-35,2065132	-0,00058678	12,6	27,3	1,5	14,1	-0,08946016	0,00254101	-0,31802692	-0,4216811	0,10365417	-35,102859	-0,00058505	0,99948216	-0,0889735	
11--12	66,5493895	0,00110916	4	53,1	2,9	6,9	0,00556834	8,3672E-05	-0,31802692			66,2313625	0,00110386	0,49846251	0,00551921	
						Σ	0,00327197	0,00514417							suma	0,00270833

TRAMO	Q (lpm)	Q (m3/s)	Longitud (m)	Diámetro (mm)	L "T"	L equiv	J (bar)	J/Q	Variación Q	AQ malla contigua	variación Q	Q final (l/m)	Q final (m3/s)	Velocidad (m/s)	perdida de carga	
12--25	33,2863262	0,00055477	12,6	27,3	1,5	14,1	0,08064342	0,00242272	-0,26427707	-0,1535528	-0,11072426	33,1756019	0,00055293	0,94460746	0,08014785	
25--24	66,2313625	0,00110386	4	53,1	2,9	6,9	0,00551921	8,3332E-05	-0,26427707			65,9670855	0,00109945	0,49647354	0,00547853	
24--11	-35,102859	-0,00058505	12,6	27,3	1,5	14,1	-0,0889735	0,00253465	-0,26427707	-0,52840653	0,26412947	-34,8387295	-0,00058065	0,99196162	-0,08773894	
11--12	66,2313625	0,00110386	4	53,1	2,9	6,9	0,00551921	8,3332E-05	-0,26427707			65,9670855	0,00109945	0,49647354	0,00547853	
						Σ	0,00270833	0,00512403							suma	0,00336598

TRAMO	Q (lpm)	Q (m3/s)	Longitud (m)	Diámetro (mm)	L "T"	L equiv	J (bar)	J/Q	Variación Q	AQ malla contigua	variación Q	Q final (l/m)	Q final (m3/s)	Velocidad (m/s)	perdida de carga	
12--25	33,1756019	0,00055293	12,6	27,3	1,5	14,1	0,08014785	0,00241587	-0,32997276	-0,13250365	-0,19746911	32,9781328	0,00054964	0,93898493	0,07926753	
25--24	65,9670855	0,00109945	4	53,1	2,9	6,9	0,00547853	8,305E-05	-0,32997276			65,6371127	0,00109395	0,49399014	0,00542794	
24--11	-34,8387295	-0,00058065	12,6	27,3	1,5	14,1	-0,08773894	0,00251843	-0,32997276	-0,45331543	0,12334267	-34,7153869	-0,00057859	0,98844969	-0,08716514	
11--12	65,9670855	0,00109945	4	53,1	2,9	6,9	0,00547853	8,305E-05	-0,32997276			65,6371127	0,00109395	0,49399014	0,00542794	
						Σ	0,00336598	0,0051004							suma	0,00295828

ANEXO C. Riesgo Ordinario Tipo 3

Malla 12

TRAMO	Q (lpm)	Q (m3/s)	Longitud (m)	Diámetro (mm)	L "T"	L equiv	J (bar)	J/Q	Variación Q	AQ malla contigua	variación Q	Q final (l/m)	Q final (m3/s)	Velocidad (m/s)	perdida de carga	
13-26	33,0512233	0,000550854	12,6	27,3	1,5	14,1	0,079592846	0,002408166	-0,10618695			32,9450363	0,000549084	0,93804257	0,07912042	
26-25	33,0512233	0,000550854	4	53,1	2,9	6,9	0,001525477	4,61549E-05	-0,10618695			32,9450363	0,000549084	0,24794697	0,00151642	
25--12	-33,4981662	-0,000558303	12,6	27,3	1,5	14,1	-0,081595461	0,002435819	-0,10618695	-0,318026924	0,21183997	-33,2863262	-0,000554772	0,9477601	-0,08064342	
12--13	33,0512233	0,000550854	4	53,1	2,9	6,9	0,001525477	4,61549E-05	-0,10618695			32,9450363	0,000549084	0,24794697	0,00151642	
						Σ	0,00104834	0,004936295							suma	0,00150984

TRAMO	Q (lpm)	Q (m3/s)	Longitud (m)	Diámetro (mm)	L "T"	L equiv	J (bar)	J/Q	Variación Q	AQ malla contigua	variación Q	Q final (l/m)	Q final (m3/s)	Velocidad (m/s)	perdida de carga	
13-26	32,9450363	0,000549084	12,6	27,3	1,5	14,1	0,079120418	0,002401588	-0,1535528			32,7914835	0,000546525	0,93367047	0,07843954	
26-25	32,9450363	0,000549084	4	53,1	2,9	6,9	0,001516423	4,60289E-05	-0,1535528			32,7914835	0,000546525	0,24679132	0,00150337	
25--12	-33,2863262	-0,000554772	12,6	27,3	1,5	14,1	-0,080643421	0,002422719	-0,1535528	-0,264277066	0,11072426	-33,1756019	-0,000552927	0,94460746	-0,08014785	
12--13	32,9450363	0,000549084	4	53,1	2,9	6,9	0,001516423	4,60289E-05	-0,1535528			32,7914835	0,000546525	0,24679132	0,00150337	
						Σ	0,001509843	0,004916365							suma	0,00129844

TRAMO	Q (lpm)	Q (m3/s)	Longitud (m)	Diámetro (mm)	L "T"	L equiv	J (bar)	J/Q	Variación Q	AQ malla contigua	variación Q	Q final (l/m)	Q final (m3/s)	Velocidad (m/s)	perdida de carga	
13-26	32,7914835	0,000546525	12,6	27,3	1,5	14,1	0,078439544	0,002392071	-0,13250365			32,6589799	0,000544316	0,9298977	0,07785418	
26-25	32,7914835	0,000546525	4	53,1	2,9	6,9	0,001503373	4,58465E-05	-0,13250365			32,6589799	0,000544316	0,24579408	0,00149215	
25--12	-33,1756019	-0,000552927	12,6	27,3	1,5	14,1	-0,080147853	0,002415867	-0,13250365	-0,329972764	0,19746911	-32,9781328	-0,000549636	0,93898493	-0,07926753	
12--13	32,7914835	0,000546525	4	53,1	2,9	6,9	0,001503373	4,58465E-05	-0,13250365			32,6589799	0,000544316	0,24579408	0,00149215	
						Σ	0,001298438	0,004899631							suma	0,00157096

ANEXO C. Riesgo Ordinario Tipo 3

Caudales finales

1,00		2,00		3,00		4,00		5,00		6,00		7,00		8,00		9,00		10,00		11,00		12,00																									
P.CARGA	0,00	P.CARGA	-0,01	P.CARGA	-0,02	P.CARGA	-0,04	P.CARGA	-0,12	P.CARGA	-0,27	P.CARGA	0,26	P.CARGA	0,14	P.CARGA	0,06	P.CARGA	0,01	P.CARGA	0,01	P.CARGA	0,00																								
CAUDAL	-44,70	CAUDAL	-91,10	CAUDAL	-142,26	CAUDAL	-201,89	CAUDAL	-357,68	CAUDAL	-540,25	CAUDAL	531,27	CAUDAL	373,03	CAUDAL	232,74	CAUDAL	100,35	CAUDAL	65,64	CAUDAL	32,66																								
1,00	2,00	3,00	4,00	5,00	6,00	7,00	8,00	9,00	10,00	11,00	12,00	13,00	14,00	15,00	16,00	17,00	18,00	19,00	20,00	21,00	22,00	23,00	24,00	25,00	26,00																						
P.CARGA 0,18		-0,18		P.CARGA 0,24		-0,24		P.CARGA 0,25		-0,25		P.CARGA 0,18		-0,18		P.CARGA 0,15		-0,15		P.CARGA 0,13		-0,13																									
CAUDAL 155,78		-155,78		CAUDAL 182,57		-182,57		CAUDAL 188,04		-188,04		CAUDAL 158,25		-158,25		CAUDAL 140,28		-140,28		CAUDAL 132,39		-132,39																									
A		B		C		D		E		F		G		H		I		J		K		L																									
-0,14		P.CARGA 0,15		-0,15		P.CARGA 0,18		-0,18		P.CARGA 0,24		-0,24		P.CARGA 0,18		-0,18		P.CARGA 0,29		0,04		P.CARGA 0,26		-0,26		P.CARGA 0,17		-0,17		P.CARGA 0,12		-0,12		P.CARGA 0,10		-0,10		P.CARGA 0,09		-0,09		P.CARGA 0,08		-0,08		P.CARGA 0,08	
-44,70		CAUDAL 46,40		-46,40		CAUDAL 51,16		-51,16		CAUDAL 59,63		-59,63		CAUDAL 85,91		-85,91		CAUDAL 109,79		37,71		CAUDAL 104,74		-104,74		CAUDAL 81,86		-81,86		CAUDAL 68,12		-68,12		CAUDAL 62,10		-62,10		CAUDAL 34,72		-34,72		CAUDAL 32,98		-32,98		CAUDAL 32,66	
M		N		Ñ		O		P		Q		R		S		T		U		V		W																									
P.CARGA 0,02		-0,02		P.CARGA 0,04		-0,04		P.CARGA 0,03		-0,03		P.CARGA 0,01		-0,01		P.CARGA 0,00		0,00		P.CARGA 0,00		0,00																									
CAUDAL 24,94		-24,94		CAUDAL 35,28		-35,28		CAUDAL 32,20		-32,20		CAUDAL 12,78		-12,78		CAUDAL 1,42		-1,42		CAUDAL -3,50		3,50																									
P.CARGA -0,04		0,04		P.CARGA -0,04		0,04		P.CARGA -0,04		0,04		P.CARGA -0,09		0,09		P.CARGA -0,12		0,12		P.CARGA -0,13		0,13																									
CAUDAL -35,06		35,06		CAUDAL -37,71		37,71		CAUDAL -39,02		39,02		CAUDAL -56,06		56,06		CAUDAL -65,28		65,28		CAUDAL -69,12		69,12																									
P.CARGA 0,00		P.CARGA -0,01		P.CARGA -0,02		P.CARGA -0,04		P.CARGA -0,03		P.CARGA -0,02		P.CARGA -0,01		P.CARGA 0,00		P.CARGA 0,00		P.CARGA 0,01		P.CARGA 0,01		P.CARGA 0,00																									
CAUDAL -44,70		CAUDAL -91,10		CAUDAL -142,26		CAUDAL -201,89		CAUDAL -166,83		CAUDAL -129,13		CAUDAL -90,11		CAUDAL -34,05		CAUDAL 31,23		CAUDAL 81,86		CAUDAL 65,64		CAUDAL 32,66																									
14,00	15,00	16,00	17,00	18,00	19,00	20,00	21,00	22,00	23,00	24,00	25,00	26,00																																			


ROCIADOR	PERDIDA DE CARGA	DIFERENCIA	PRESION	CAUDAL
A	0,59316043	-0,57191854	0,021241895	69,86686163
B	0,52810362	-0,507975954	0,020127668	72,78558896
C	0,27151235	-0,253399816	0,018112536	83,30621879
D	0,44402933	-0,425916794	0,018112536	76,39252207
E	0,54231612	-0,527093263	0,015222856	72,15803472
F	0,58379774	-0,573030454	0,010767282	70,29437835
G	0,77493715	-0,753695254	0,021241895	60,97546543
H	0,48848563	-0,468357965	0,020127668	74,50702711
I	0,53375566	-0,515643129	0,018112536	72,5366727
J	0,61023992	-0,592127385	0,018112536	69,08016824
K	0,66065308	-0,645430219	0,015222856	66,70401379
L	0,68350118	-0,672733903	0,010767282	65,59876184
M	0,7933758	-0,772133908	0,021241895	60
N	0,52351693	-0,503389264	0,020127668	72,98696306
Ñ	0,56333973	-0,545227198	0,018112536	71,2195959
O	0,61558941	-0,597476872	0,018112536	68,83191796
P	0,66074493	-0,645522071	0,015222856	66,6996072
Q	0,68301339	-0,672246111	0,010767282	65,6225527

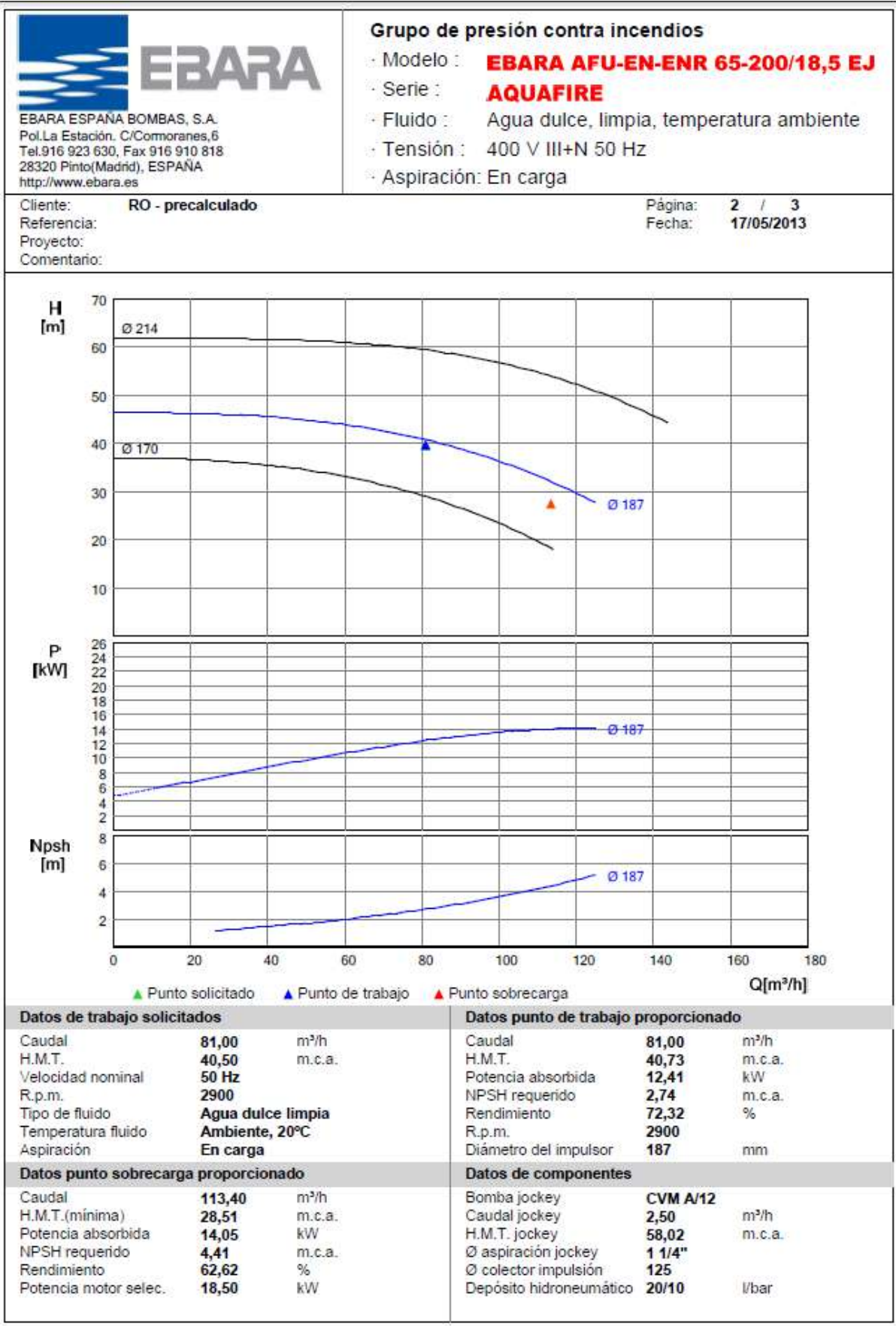
SUMA 1259,56635

PERDIDA CARGA MAXIMA		0,793375803
PRESION MINIMA		0,5625
PERDIDA CARGA POR ALTURA	24	2,352
PERDIDA DE CARGA DE TUBERIA		0,889639384
PRESION BOMBA		4,597515187

MAXIMA DIFERENCIA 0,0212419

C.2 Bombas Necesarias

 <p>EBARA ESPAÑA BOMBAS, S.A. Pol. La Estación. C/Comoranes,6 Tel.916 923 630, Fax 916 910 818 28320 Pinto(Madrid), ESPAÑA http://www.ebara.es</p>		<p>Grupo de presión contra incendios</p> <ul style="list-style-type: none"> - Modelo : EBARA AFU-EN-ENR 65-200/18,5 EJ - Serie : AQUAFIRE - Fluido : Agua dulce, limpia, temperatura ambiente - Tensión : 400 V III+N 50 Hz - Aspiración: En carga 	
Cliente: RO - precalculado Referencia: Proyecto: Comentario:		Página: 1 / 3 Fecha: 17/05/2013	
Partida	Ud.	Composición	P.V.P.(€)
Grupo P.C.I.	1	<p>Grupo de presión de agua contra incendios, EBARA AFU-EN-ENR 65-200/18,5 EJ formado por : Una bomba principal centrífuga ENR 65-200 , normalizada cuerpo de impulsión de fundición, cierre mecánico. accionada mediante MOTOR ELÉCTRICO asíncrono, trifásico de 2 polos, aislamiento clase F, protección IP-55, de una potencia de 18,5 kW, para alimentación trifásica a 400 V III, 50 Hz, acoplamiento con espaciador ,</p> <p>Una bomba auxiliar jockey CVM A/12 de 0,9 kW, cuerpo de bomba en hierro fundido, eje de acero inoxidable AISI 416, cuerpos de aspiración e impulsión y contrabridas de hierro fundido, impulsores y difusores de policarbonato con fibra de vidrio, cierre mecánico , motor asíncrono de 2 polos, aislamiento clase F, protección IP 44 ; depósito hidroneumático de 20/10 ; bancada metálica, válvulas de corte, antirretorno y de aislamiento para cada bomba, manómetros, presostatos; colector común de impulsión en acero negro DN 125 S/DIN 2440 con imprimación en rojo RAL 3000, cuadros eléctricos de fuerza y control para la operación totalmente automática del grupo; soporte metálico para cuadro eléctrico. Montado en bancada de perfiles laminados de acero con imprimación anticorrosión, montado y conexionado en fábrica según NORMA UNE EN 12845.</p>	8.149
Caudalímetro	1	Caudalímetro para grupo contra incendios de tipo rotámetro de lectura directa, instalación sobre tubería horizontal ,modelo F DN 80 , fabricado en acero al carbono con flotador de acero inoxidable, para una presión máxima de 16 Bar , fondo de escala 150 m³/h .	986
<p>Condiciones de Venta. PORTES, EMBALAJES E IMPUESTOS NO INCLUIDOS SERIE FIRETANK PORTES INCLUIDOS DENTRO DEL TERRITORIO PENINSULAR PLAZO ENTREGA: 5 SEMANAS LABORABLES (A CONFIRMAR EN EL MOMENTO DEL PEDIDO) FORMA DE PAGO: 90 DIAS F.F. VALIDEZ DE LA OFERTA: 1 MES PUESTA EN MARCHA: NO INCLUIDA</p>			





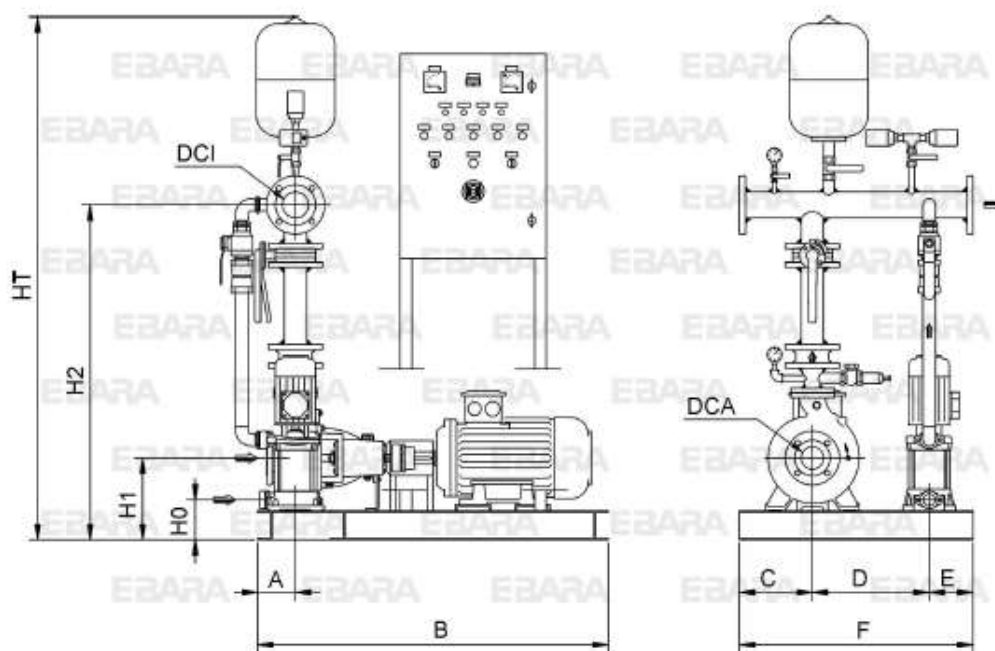
EBARA ESPAÑA BOMBAS, S.A.
 Pol. La Estación. C/Comoranes,6
 Tel.916 923 630, Fax 916 910 818
 28320 Pinto(Madrid), ESPAÑA
<http://www.ebara.es>

Grupo de presión contra incendios

- Modelo : **EBARA AFU-EN-ENR 65-200/18,5 EJ**
- Serie : **AQUAFIRE**
- Fluido : Agua dulce, limpia, temperatura ambiente
- Tensión : 400 V III+N 50 Hz
- Aspiración: En carga

Cliente: **RO - precalculado**
 Referencia:
 Proyecto:
 Comentario:


Página: **3 / 3**
 Fecha: **17/05/2013**

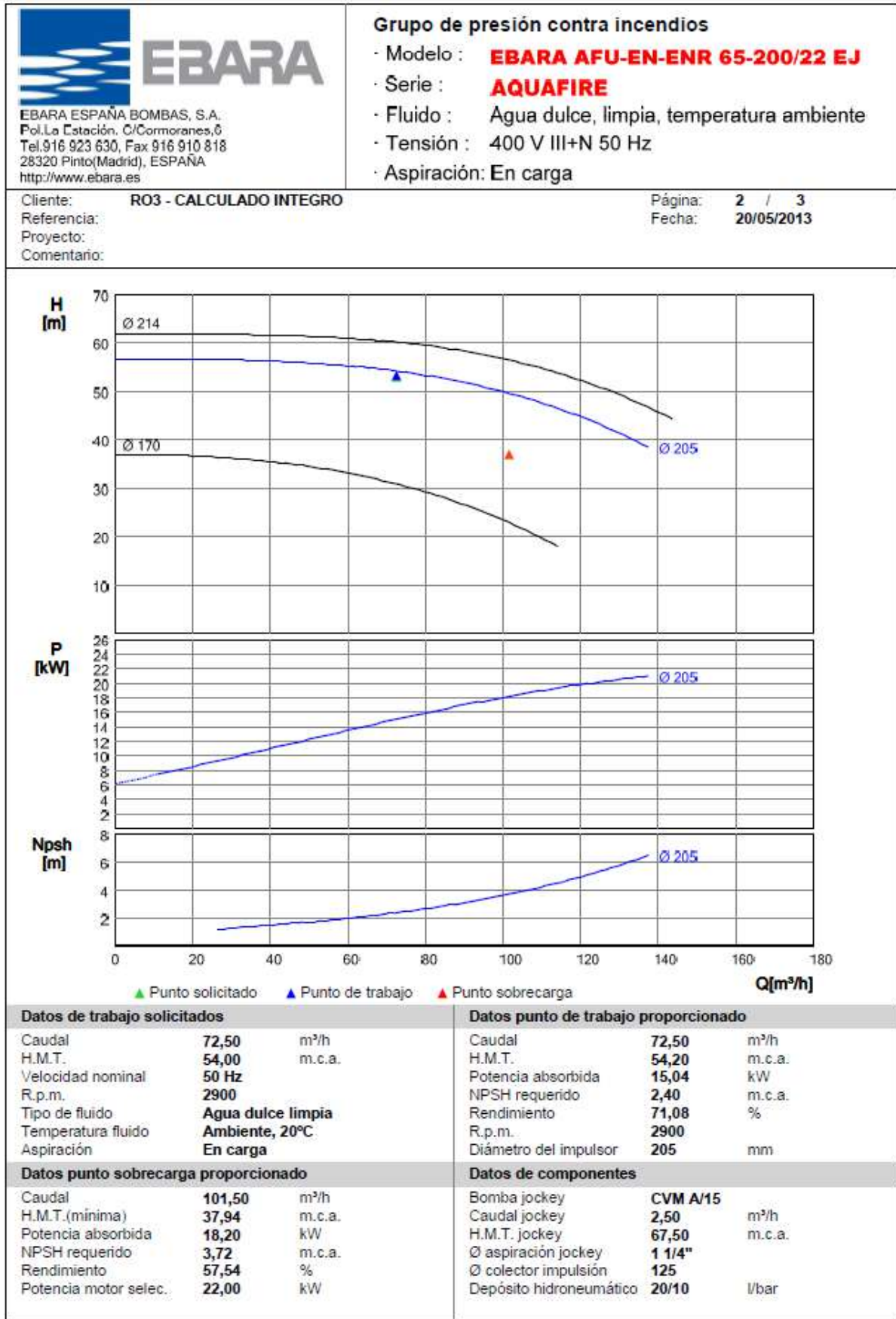


* Dimensiones aproximadas, orientativas, sólo para cotización (no válidas para implantación definitiva)

Dimensiones grupo de presión contra incendios (mm)

A	130	C	250
B	1200	D	400
H0	135	E	150
H1	280	F	800
H2	1210	DCA	80
HT	1880	DCI	125

 <p>EBARA</p> <p>EBARA ESPAÑA BOMBAS, S.A. Pol. La Estación, C/ Cormoranes, 8 Tel. 916 923 630, Fax 916 910 818 28320 Pinto (Madrid), ESPAÑA http://www.ebara.es</p>		<p>Grupo de presión contra incendios</p> <ul style="list-style-type: none"> - Modelo : EBARA AFU-EN-ENR 65-200/22 EJ - Serie : AQUAFIRE - Fluido : Agua dulce, limpia, temperatura ambiente - Tensión : 400 V III+N 50 Hz - Aspiración: En carga 	
Cliente: RO3 - CALCULADO INTEGRO		Página: 1 / 3 Fecha: 20/05/2013	
Referencia:		Proyecto:	
Comentario:			
Partida	Ud.	Composición	P.V.P.(€)
Grupo P.C.I.	1	<p>Grupo de presión de agua contra incendios, EBARA AFU-EN-ENR 65-200/22 EJ formado por : Una bomba principal centrífuga ENR 65-200 , normalizada cuerpo de impulsión de fundición, cierre mecánico. accionada mediante MOTOR ELÉCTRICO asincrónico, trifásico de 2 polos, aislamiento clase F, protección IP-55, de una potencia de 22 kW, para alimentación trifásica a 400 V III, 50 Hz, acoplamiento con espaciador .</p> <p>Una bomba auxiliar jockey CVM A/15 de 1,1 kW, cuerpo de bomba en hierro fundido, eje de acero inoxidable AISI 416, cuerpos de aspiración e impulsión y contrabridas de hierro fundido, impulsores y difusores de policarbonato con fibra de vidrio, cierre mecánico , motor asincrónico de 2 polos, aislamiento clase F, protección IP 44 ; depósito hidroneumático de 20/10 ; bancada metálica, válvulas de corte, antirretorno y de aislamiento para cada bomba; manómetros; presostatos; colector común de impulsión en acero negro DN 125 S/DN 2440 con imprimación en rojo RAL 3000, cuadros eléctricos de fuerza y control para la operación totalmente automática del grupo; soporte metálico para cuadro eléctrico. Montado en bancada de perfiles laminados de acero con imprimación anticorrosión, montado y conexionado en fábrica según NORMA UNE EN 12845.</p>	8.781
Caudalímetro	1	<p>Caudalímetro para grupo contra incendios de tipo rotámetro de lectura directa, instalación sobre tubería horizontal , modelo F DN 80 , fabricado en acero al carbono con flotador de acero inoxidable, para una presión máxima de 16 Bar, fondo de escala 150 m³/h.</p>	986
<p>Condiciones de Venta</p> <p>PORTES, EMBALAJES E IMPUESTOS NO INCLUIDOS SERIE FIRETANK PORTES INCLUIDOS DENTRO DEL TERRITORIO PENINSULAR PLAZO ENTREGA: 5 SEMANAS LABORABLES (A CONFIRMAR EN EL MOMENTO DEL PEDIDO) FORMA DE PAGO: 90 DIAS F.F. VALIDEZ DE LA OFERTA: 1 MES PUESTA EN MARCHA: NO INCLUIDA</p>			





EBARA

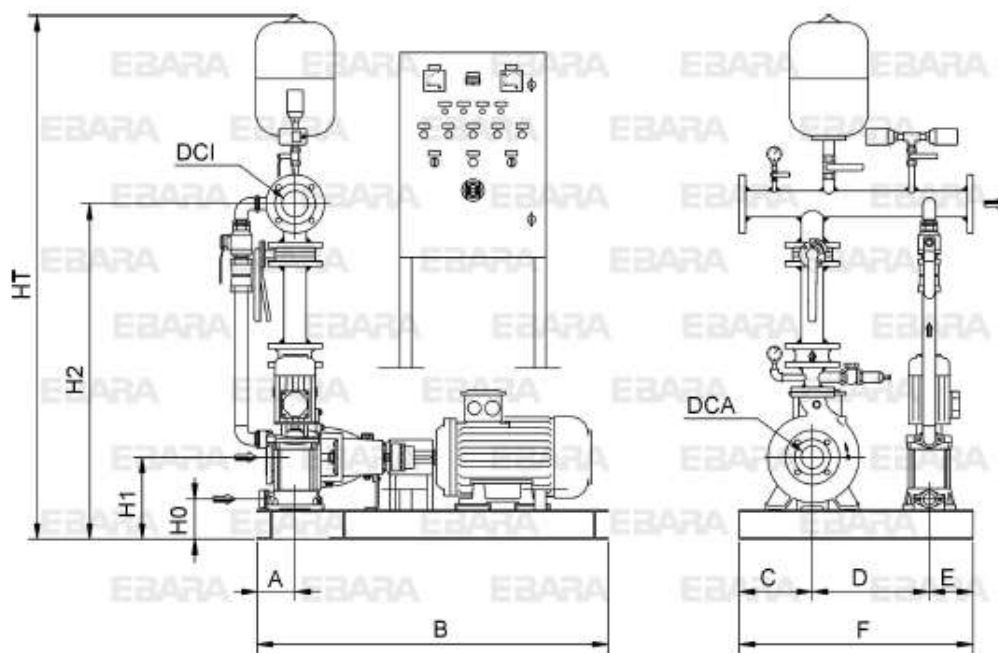
EBARA ESPAÑA BOMBAS, S.A.
 Pol. La Estación, C/ Cormoranes, 6
 Tel. 916 923 630, Fax 916 910 818
 28320 Pinto (Madrid), ESPAÑA
 http://www.ebara.es

Grupo de presión contra incendios

- Modelo : **EBARA AFU-EN-ENR 65-200/22 EJ**
- Serie : **AQUAFIRE**
- Fluido : Agua dulce, limpia, temperatura ambiente
- Tensión : 400 V III+N 50 Hz
- Aspiración: En carga

Cliente: **RO3 - CALCULADO INTEGRO**
 Referencia:
 Proyecto:
 Comentario:

Página: **3 / 3**
 Fecha: **20/05/2013**



* Dimensiones aproximadas, orientativas, sólo para cotización (no válidas para implantación definitiva)

Dimensiones grupo de presión contra incendios (mm)

A	130	C	250
B	1300	D	400
H0	135	E	150
H1	280	F	800
H2	1210	DCA	80
HT	1880	DCI	125

ANEXO C. Riesgo Ordinario Tipo 3

CALCULO DE LA ALTURA NETA POSITIVA EN LA ASPIRACION (NPSH)

$$\text{NPSHd} = \text{NPSHr} + \text{NPSHs}$$

NPSHd= NPSH disponible (por cálculo).
 NPSHr= NPSH requerido (dato del fabricante)
 NPSHs= NPSH seguridad (estimación del proyectista)

$$\text{NPSHd} = (\text{Pa}-\text{Pv})/\text{g} - \text{Ha}-\text{DH}_a$$

Pa= Presión atmosférica en mca (función de la altitud)
 Pv= Presión de saturación en mca (función de la tª)
 Ha= Altura geométrica de aspiración en m
 DHa= Pérdida de carga en la aspiración en m.
 g= Peso específico del líquido en Kg/dm3.

NPSHr = 3,74 mca

NPSHs= 1 mca

Altitud= 698 m

Temp.= 20 °C

Ha= -2 m

DHa= 0,569 m

Pa= 9,458 mca

Pv= 0,238 mca

NPSHd = 10,650 > 4,74 CUMPLE

PERDIDA DE CARGA EN TUBERIA DE ASPIRACION

Q	D	D	v	j	L	Le	Lt	J
l/s	"	mm	m/s	mcda/m	m	m	m	mcda
20,1	5"	129,7	1,52	0,0226	2,0	0,4	2,4	0,05
10,1	5"	129,7	0,76	0,0063	2,0	0,4	2,4	0,02
								0,07

C.3 Rociadores Elegidos

7 de agosto de 2012

11a



1. DESCRIPCIÓN

Los Rociadores Viking Micromatic® y MicromaticHP® de Respuesta Estándar Colgantes, son rociadores pequeños con ampolla de vidrio termo sensible, disponibles en varios acabados, Factor -K y rangos de temperatura, con el fin de satisfacer los requisitos de diseño. Con los acabados especiales de Poliéster o Polytetrafluoroethylene (PTFE) pueden elegirse los colores que se adaptan a la decoración. Utilizando alguno de los recubrimientos resistentes a la corrosión que se ofrecen, estos rociadores pueden utilizarse en ambientes corrosivos, y están listados cULus como resistentes a la corrosión como se indica en la Tabla de aprobaciones. (Nota: FM Global no contempla la aprobación para los recubrimientos de Poliéster o PTFE, como resistentes a la corrosión.)

Los rociadores Viking de respuesta estándar pueden obtenerse y/o usarse, como rociadores abiertos (sin ampolla ni cierre) en sistemas de diluvio. Consultar Información de Pedido en la página 11b.



2. LISTADOS Y APROBACIONES



Listado cULus: Categoría VNIV

Aprobado FM: Clases 2012,2002,2008,2015 y 2017

Aprobado NYC: MEA 89-92-E, Volumen 12

Certificado ABS: Certificado 04-HS407984A-PDA



Aprobado VdS: Certificado G4040096, G4040098, G4080058, G4080059, G4980001, G4980002, G4980005 Y GG4980007



Aprobado LPC: Ref. 096e/09 Y 167/04



Certificación CE: Certificado de Conformidad-EC 0786-CPD-40181, 0832-CPD-2001 y 0832-CPD-2003

Certificado MED: Estándar EN 12259-1, Certificado de Conformidad EC 0832-MED-1003 y 0832-MED-1008, y Certificado RINA Nr. MED497705C5.

NOTA: Existen otros certificados internacionales de aprobación, bajo demanda.

Véase la Tabla de Aprobaciones en Pág. 11d-f y los Criterios de Diseño en la Pág. 11f para consultar las normas cULus y FM aplicables.

Limitación De Responsabilidad
Este documento es una traducción. No queda garantizada su integridad y precisión. El documento original en Inglés de 7 de agosto 2012 debe considerarse como referencia.

Los datos técnicos de los productos Viking pueden consultarse en la página Web de la Corporación <http://www.vikinggroupinc.com>
Esta página puede contener información más reciente sobre este producto.

3. DATOS TÉCNICOS

Especificaciones

- Disponible desde 1997.
- Presión mínima de trabajo: Consultar la Tabla de Aprobaciones.
- Presión Máxima: Para los Rociadores VK023 y VK 122 la presión de agua entre 7 psi (0.5 bar) y 250 psi (17 bar) para sistemas de alta presión. Los rociadores de alta presión (HP) se identifican por la marca "250" grabada en el deflector. Las demás referencias, no mencionadas arriba admiten la presión máxima de 175 psi (12 bar) wwp.
- Presión de prueba en fábrica: 500 psi (34.5 bar).
- Tamaño de rosca: Consultar Las Tablas de Aprobaciones
- Factor-K nominal: Consultar la Tabla de Aprobaciones
- Temperatura mínima del líquido de la ampolla: -85° F (-55° C)
- Longitud Total: Consultar la Tabla de Aprobaciones

Materiales

- Cuerpo: Latón UNS-C84400 o Latón «QM» para rociadores 10139
- Deflector: Bronce al Fósforo UNS-C51000 ó Cobre UNS-C19500 para los Rociadores 10139, 10142, 10170, 10173, 10223 y 12105, Latón UNS-C26000 para todos los demás rociadores.
- Casquillo: (para los rociadores referencias base: 09994, 10189, 10221, y 10222): Latón UNS-C36000
- Ampolla: Vidrio, 5 mm de diámetro nominal
- Resorte Belleville: Aleación de Níquel, con recubrimiento de cinta PTFE en ambos lados
- Tornillo: Latón UNS-C36000
- Cierre para Refs: 09994: Latón UNS-C31400 y UNS-C31600
- Resorte de Cierre para todos los demás Rociadores: Cobre UNS-C11000 y Acero Inoxidable UNS-S30400
- Accesorio de cierre (para el Rociadores 10189 y 10221): Latón UNS-C36000
- Resorte Expulsor (para el Rociador 12105): Acero Inoxidable
- Para Rociadores Recubiertos de PTFE: resorte Belleville expuesto, Tornillo Niquelado, Cierre Recubierto de PTFE.
- Rociadores Acabados en Poliéster: Resorte Belleville: visible

Form 100397-SP-070812.



DATOS TÉCNICOS

ROCIADORES MICROMATIC® Y MICROMATICHP® DE RESPUESTA ESTÁNDAR, COLGANTES

Información de Pedido (Consultar también la lista de precios Viking en vigor)

Pida los Rociadores Viking Micromatic® y MicromaticHP® de Respuesta Estándar Colgantes: añadiendo a la referencia base, primero el sufijo correspondiente al acabado deseado y a continuación el sufijo correspondiente a la temperatura.

Sufijo de Acabado: Latón = A, Cromo-Enloy® = F, Poliéster Blanco = M-/W, Poliéster Negro = M-/B, y PTFE Negro = N, Revestido en Cera = C, Cera sobre Poliéster = V-/W.

Sufijo de temperatura (°F/°C): 135°/68° = A, 155°/68° = B, 175°/79° = D, 200°/93° = E, 212°/100° = M, 286°/141° = G, 360°/182° = H, 500°/260° = L, ABIERTO = Z (Sólo PTFE).

Por ejemplo, el rociador VK102 con rosca de ½", acabado en Latón a 155° F/68 °C = Ref. 10139AB.

Rangos de Temperatura y Acabados Disponibles: Consultar la Tabla 1

Accesorios (Ver la sección "Accesorios Para Rociadores" del Manual Viking de Ingeniería y Diseño)

Llaves para Rociadores:

A. Llave estándar: Ref. 10896W/B (disponible desde el año 2000).

B. Llave para rociadores semi empotrados con escudo protector: Refe. 16036W/B** (disponible desde 2011)

C. Llave para rociadores recubiertos de cera: Ref. 13577W/B ** (disponible desde 2006)

NOTA: DEBE USARSE LA LLAVE 12144W/B PARA INSTALAR LOS ROCIADORES SEMIEMPOTRADOS CON CUBIERTAS PROTECTORAS .

**Se requiere un trinquete de ½" (no suministrado por Viking).

Amarrios para Rociadores:

A. Capacidad para seis (6) rociadores: Referencia 01724A. (disponible desde 1971)

B. Capacidad para doce (12) rociadores: Referencia 01725A (disponible desde el año 1971)

4. INSTALACIÓN

Consultar los Estándares NFPA pertinentes.

5. FUNCIONAMIENTO

En caso de incendio, el líquido termo sensible de la ampolla se dilata y se produce su rotura, liberando el cierre del orificio del rociador. Al circular el agua a través del orificio, choca con el deflector y da lugar a una pulverización homogénea de la descarga de agua que extingue o controla el fuego.

6. INSPECCIÓN, PRUEBAS Y MANTENIMIENTO

Véanse en la norma NFPA 25 los procedimientos de Inspección, Pruebas y Mantenimiento.

7. DISPONIBILIDAD

Los productos Viking están disponibles en todo el mundo a través de su red de distribuidores. Consulte www.vikinggroupinc.com o póngase en contacto directo con su distribuidor Viking.

8. GARANTÍA

Las condiciones de la garantía de Viking se encuentran en la lista de precios en vigor, en caso de duda contacte con Viking directamente.

	<h2 style="margin: 0;">DATOS TÉCNICOS</h2>	ROCIADORES MICROMATIC® Y MICROMATICHP® DE RESPUESTA ESTÁNDAR, COLGANTES
---	--	--

TABLA 1: DISPONIBILIDAD DE TEMPERATURAS Y ACABADOS DE ROCIADOR			
Clasificación por Temperatura	Temperatura Nominal del Rociador ¹	Temperatura Máxima en el Techo ²	Color de la Ampolla
Ordinaria	57°C (135°F)	38°C (100°F)	Naranja
Ordinaria	68°C (155°F)	38°C (100°F)	Rojo
Intermedia	79°C (175°F)	65°C (150°F)	Amarillo
Intermedia	93°C (200°F)	65°C (150°F)	Verde
Intermedia	100°C (212°F)	65°C (150°F)	Verde
Alta	141°C (286°F)	107°C (225°F)	Azul
Muy Alta	182°C (360°F)	149°C (300°F)	Malva
Ultra-Alta ³	260°C (500°F)	240°C (465°F)	Negro

Acabados del Rociador: Latón, Cromo-Enloy®, Poliéster Blanco, Poliéster Negro, y PTFE Negro

Recubrimientos Resistentes a la corrosión⁴: p

Recubrimientos Resistentes a la corrosión: Poliéster Blanco, Poliéster Negro, y PTFE Negro en todas las temperaturas. Latón Revestido en Cera y Cera sobre Poliéster para los rociadores con las siguientes temperaturas de trabajo:

57°C/135°F Cera Blanca	68°C/155°F Cera Marrón Claro	79°C/175°F Cera Marrón
93°C/200°F Cera Marrón	100°C/212°F Cera Marrón Oscuro ⁵	141°C/286°F Cera Marrón Oscuro ⁶

- 1 La temperatura del rociador se encuentra estampada en el deflector.
- 2 Según NFPA-13. Puede que existan otras limitaciones en función de la carga de fuego o de la norma vigente en el lugar de la instalación. Consultar los estándares específicos.
- 3 Los rociadores de temperatura Ultra-Alta están indicados para su uso en hornos, secaderos, y recintos similares donde la temperatura normal supera los 300° F(149° C). Cuando la temperatura ambiente normal cerca de un rociador para temperatura Ultra- Alta es apreciablemente menor de 300° F(149° C), el tiempo de respuesta puede verse severamente retardado.
- 4 Las capas anti-corrosión han pasado los tests estándar requeridos por las agencias indicadas en las páginas 11 d-e. Estos tests no cubren todos los ambientes corrosivos posibles. Antes de la instalación compruebe con la propiedad que el baño protector es compatible con el entorno esperado. Se aplica la capa protectora solamente en las partes exteriores expuestas de los rociadores. Los revestimientos indicados se aplican sólo sobre superficies exteriores. Observe que en los rociadores recubiertos en Poliéster y PTFE el resorte está expuesto. En el caso de rociadores abiertos terminados en PTFE el paso de agua está recubierto.
- 5 No está disponible Cera sobre Poliéster para los rociadores VK023 y VK122.
- 6 La Temperatura de fundido de la cera para los rociadores temperatura con trabajo de 212 °F (100°C) y 286 °F/141 °C es 170 °F/76 °C

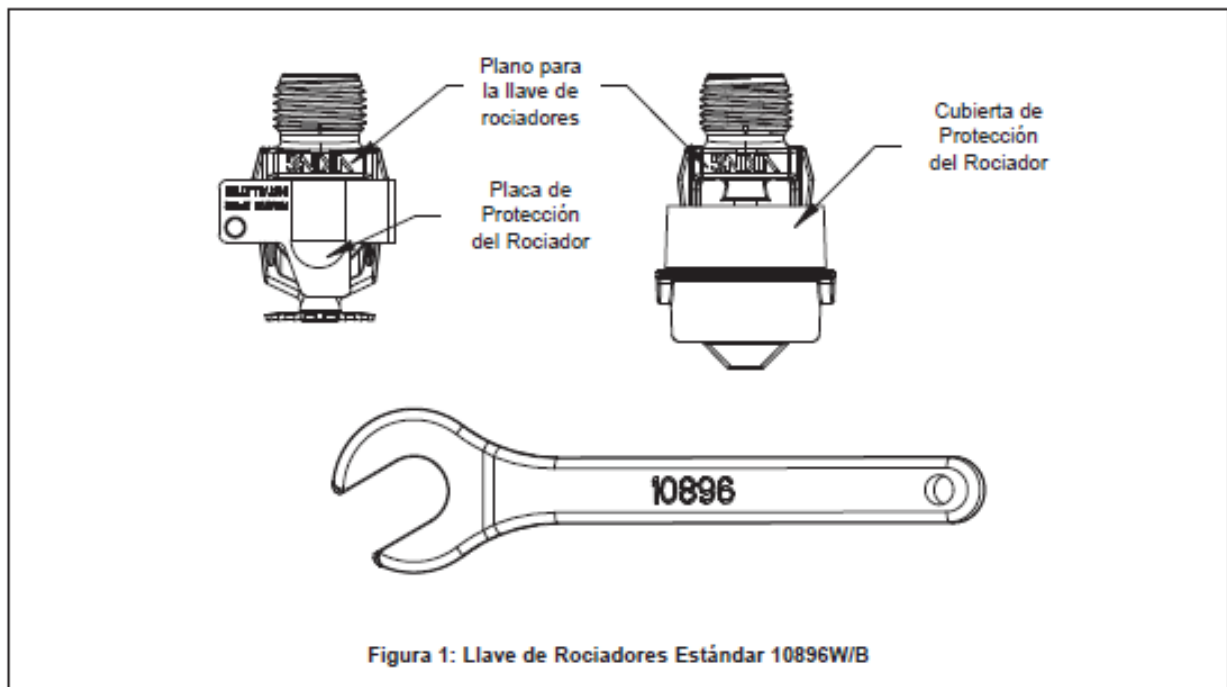


Figura 1: Llave de Rociadores Estándar 10896WB

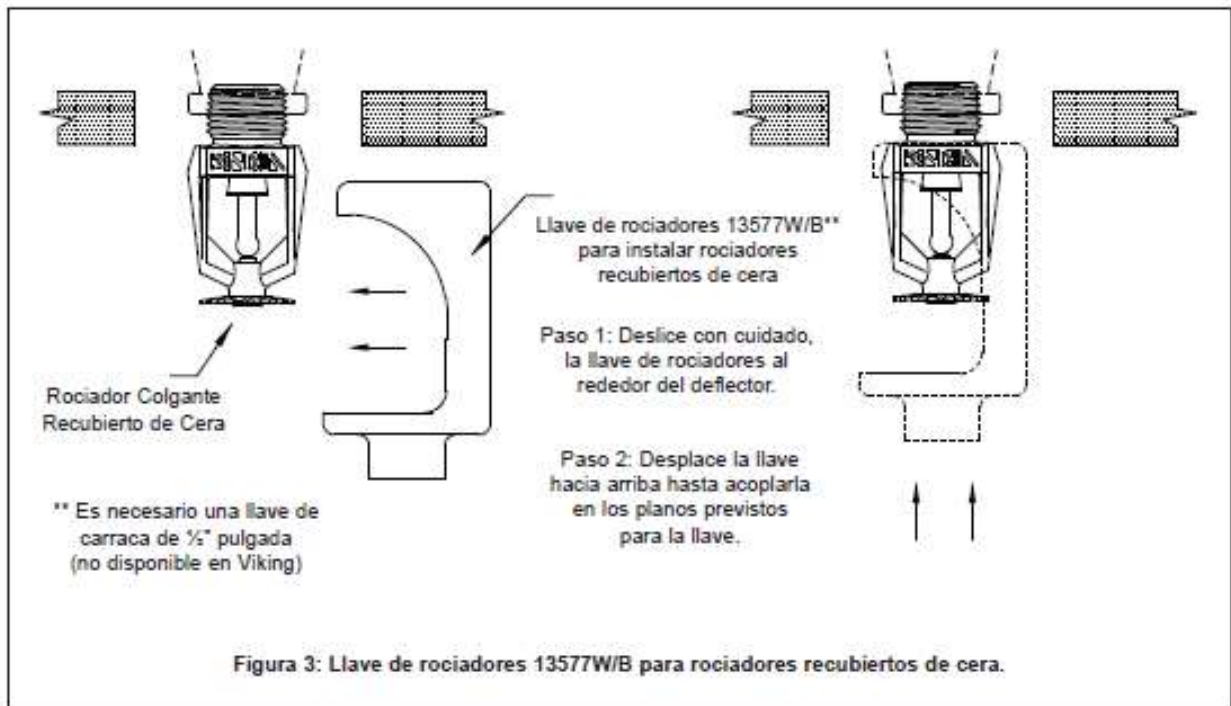
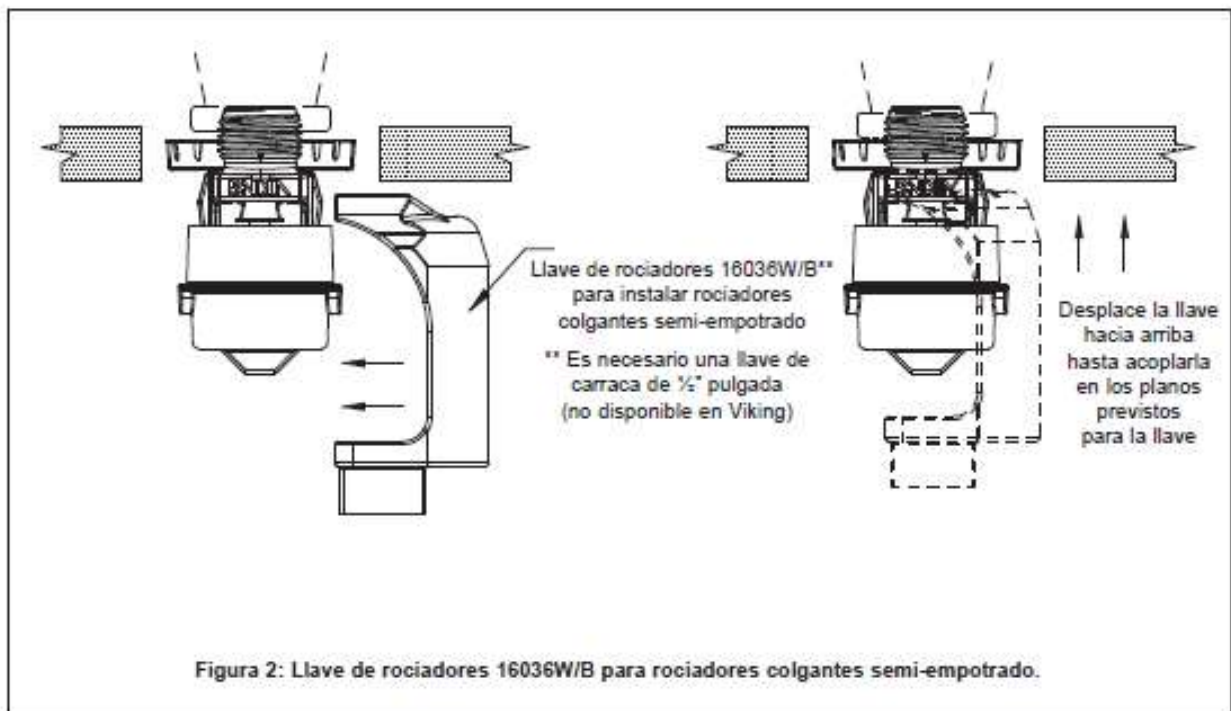
VIKING®	DATOS TÉCNICOS	ROCIADORES MICROMATIC® Y MICROMATICHP® DE RESPUESTA ESTÁNDAR, COLGANTES
----------------	-----------------------	--

Tabla de Aprobaciones 1 (UL)													
Rociadores Viking Micromatic® Colgantes de Respuesta Estándar													
Máximo 175 PSI (12 Bar) WWP													
Referencia Base ¹	SIN	Diámetro de Rosca		Factor K		Longitud Total		Listados y Aprobaciones ³ (Consultar la Pág. 11f)					
		NPT	BSP	US	Métrico ²	Pulg.	mm	cULus ⁴	VdS	LPCB	CE	MED	
Orificio Estándar													
10139	VK102	1/2"	15 mm	5.6	80,6	2-3/16	56	A1, B4, C5, D3	-	-	-	-	E2 ^{14,15}
10173 ¹²	VK102	-	15 mm	5.6	80,6	2-3/16	56	A1, B4, C5, D3	A2	A2,B4	-	-	-
18020	VK102	1/2"	15 mm	5.6	80,6	2-3/16	56	A1, B4, C5, D3	A2	A2,B4	E2 ¹³	-	-
Orificio Grande													
10223	VK202	1/2"	15 mm	8.0	115,2	2-3/8	60	A1, B4, C5, D3	A2	-	-	-	-
10142	VK202	3/4"	20 mm	8.0	115,2	2-5/16	59	A1, B4, C5, D3	A2	A2	E3 ¹³	E3 ¹⁴	-
10170	VK202	-	20 mm	8.0	115,2	2-3/8	60	A1, B4, C5	A2	A2	E3 ¹³	E3 ¹⁴	-
Orificio Pequeño⁹													
10221 ¹¹	VK003	1/2"	15 mm	2.8	40,3	2-3/16	56	A1, B4, C5	-	-	-	-	-
10222 ¹¹	VK004	1/2"	15 mm	4.2	57,0	2-1/4	58	A1, B4, C5	-	-	-	-	-
10189 ^{11,12}	VK003	-	15 mm	2.8	40,3	2-3/16	56	A1, B4, C5	-	-	-	-	-
Rangos de Temperatura Aprobados							Acabados Disponibles						
A 57°C (135°F), 68°C (155°F), 79°C (175°F), 93°C (200°F), 100°C (212°F), 141°C (286°F), 182°C (360°F) B 57°C (135°F), 68°C (155°F), 79°C (175°F), 93°C (200°F), C 141°C (286°F) D 260°C (500°F) ⁹ E 68°C (155°F), 79°C (175°F), 93°C (200°F), 141°C (286°F), 182°C (360°F)							1 Latón Cromo-Enloy®, Poliéster Blanco ^{5,6} , Poliéster Negro ^{5,6} , y PTFE Negro ⁸ 2 Latón, Cromo-Enloy®, Poliéster Blanco ⁶ , Poliéster Negro ⁶ 3 Latón, Cromo-Enloy® 4 Latón Revestido en Cera, y Cera sobre Poliéster ⁵ 5 Recubrimiento de Cera para Alta Temperatura 200 °F (93 °C) (resistente a la corrosión); Temperatura Máxima en el Techo 150 °F (65 °C).						
¹ Se muestra la referencia base. Para obtener la referencia completa, consulte la lista de precios actual de Viking. ² Factor-K métrico cuando la presión es medida en Bar. Si la presión se mide en kPa, dividir este Factor-K métrico entre 10,0. ³ Las aprobaciones que se indican están vigentes en el momento de la edición de este documento. Pueden haberse producido cambios desde entonces. Consulte con el fabricante. ⁴ Aprobación UL Inc. válida en U.S. y Canadá. ⁵ Listado cULus como resistente a la corrosión. ⁶ Otros colores disponibles bajo pedido con las mismos Listados y Aprobaciones que los colores estándar. ⁷ - ⁸ - ⁹ Los rociadores de temperatura Ultra-Alta están indicados para su uso en hornos, secaderos, y recintos similares donde la temperatura normal supera los 300° F(149° C). Cuando la temperatura ambiente normal cerca de un rociador para temperatura Ultra-Alta es apreciablemente menor de 300° F(149° C), el tiempo de respuesta puede verse severamente retardado. ¹⁰ Aprobación cULus limitada para Estancias de Riesgo Ligero, donde los estándares de aplicación lo permitan, con sistemas de tubería mojada calculados hidráulicamente. Excepción: Los rociadores 4.2K pueden instalarse en sistemas de tubería seca calculados hidráulicamente con tuberías resistentes a la corrosión o galvanizadas internamente. ¹¹ El orificio del rociador está encaquillado. ¹² Los rociadores 10173 y 10189 sólo disponibles bajo pedido especial. ¹³ Certificado CE, Estándar EN 12259-1, Certificado de Conformidad EC 0832-CPD-2001 y 0832-CPD-2003. ¹⁴ Certificado MED, Estándar EN 12259-1, Certificado de Conformidad EC 0832-MED-1003 y 0832-MED-1008. ¹⁵ Certificado MED, Certificado RINA Nr. MED497705C5													

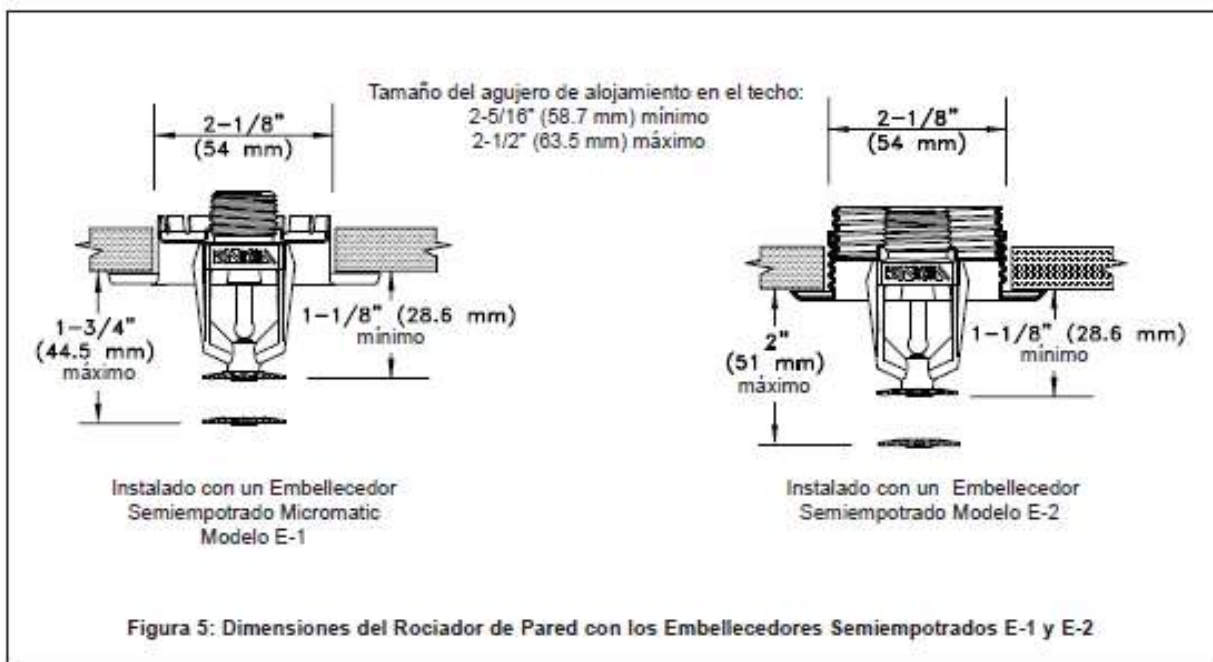
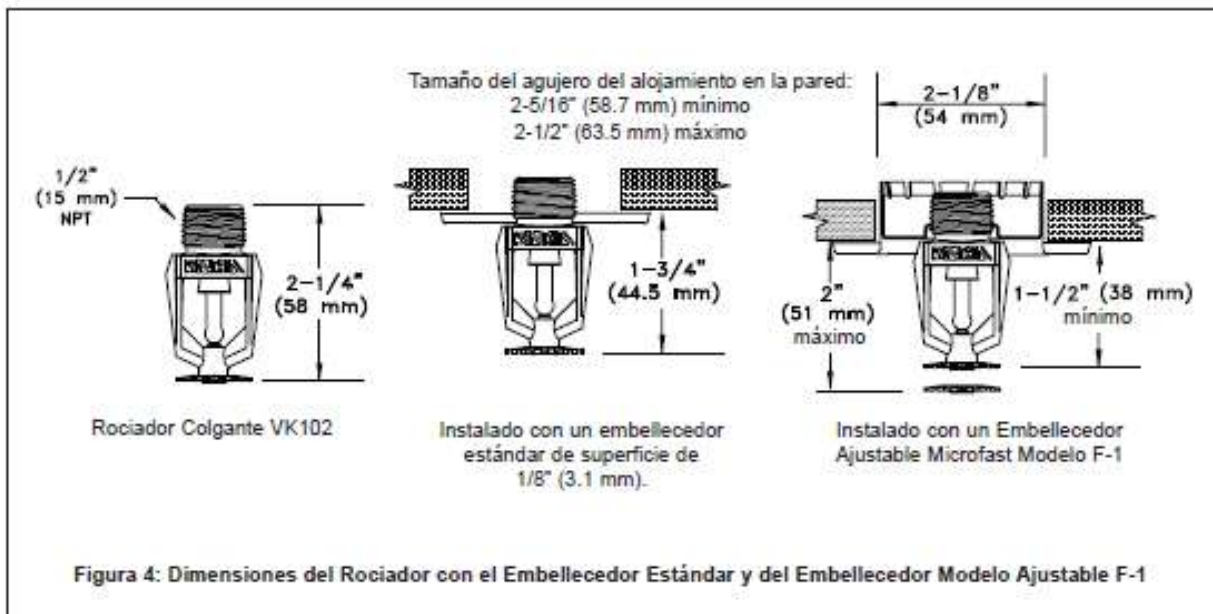
	DATOS TÉCNICOS	ROCIADORES MICROMATIC® Y MICROMATICHP® DE RESPUESTA ESTÁNDAR, COLGANTES
---	-----------------------	--

Tabla de Aprobaciones 2 (UL)													
Rociadores Viking Micromatic® Colgantes de Respuesta Estándar													
Máximo 175 PSI (12 Bar) WWP													
Referencia Base ¹	SIN	Diámetro de Rosca		Factor K		Longitud Total		Listados y Aprobaciones ³ (Consultar la Pág. 11f)					
		NPT	BSP	US	Métrico ²	Pulg.	mm	cULus ⁴	VdS	LPCB	CE ¹²	MED	
Instalado con los Embellecedores semiempotrados Viking Micromatic® Modelos E-1 ó E-2													
10139	VK102	1/2"	15 mm	5,6	80,6	2-3/16	56	A1	-	-	-	-	-
10173 ¹¹	VK102	-	15 mm	5,6	80,6	2-3/16	56	A1	-	A2	-	-	-
18020	VK102	1/2"	15 mm	5,6	80,6	2-3/16	56	A1	A2	A2	B2	-	-
10223	VK202	1/2"	15 mm	8,0	115,2	2-3/8	60	A1	A2	-	-	-	-
10142	VK202	3/4"	20 mm	8,0	115,2	2-5/16	59	A1	A2	A2	B2	-	-
10170	VK202	-	20 mm	8,0	115,2	2-3/8	60	A1	A2	A2	B2	-	-
10221 ^{9,10}	VK003	1/2"	15 mm	2,8	40,3	2-3/16	56	A1	-	-	-	-	-
10222 ^{9,10}	VK004	1/2"	15 mm	4,2	57,0	2-1/4	58	A1	-	-	-	-	-
Instalado con el Embellecedor Ajustable Viking Microfast® Modelo F-1													
10139	VK102	1/2"	15 mm	5,6	80,6	2-3/16	56	A1	-	-	-	-	-
18020	VK102	1/2"	15 mm	5,6	80,6	2-3/16	56	A1	C2	A2	-	-	-
10223	VK202	1/2"	15 mm	8,0	115,2	2-3/8	60	A1	C2	-	-	-	-
10221 ^{9,10}	VK003	1/2"	15 mm	2,8	40,3	2-3/16	56	A1	-	-	-	-	-
Rangos de Temperatura Aprobados							Acabados Disponibles						
A 57°C (135°F), 68°C (155°F), 79°C (175°F), 93°C (200°F)							1 Latón, Cromo-Enloy®, Poliéster Blanco ^{5,6} , Poliéster Negro ^{5,6} , y PTFE Negro ⁶						
B 68°C (155°F), 79°C (175°F), 93°C (200°F)							2 Latón, Cromo-Enloy®, Poliéster Blanco ⁶ , Poliéster Negro ⁶						
C 141°C (286°F)													
¹ Se muestra la referencia base. Para obtener la referencia completa, consulte la lista de precios actual de Viking. ² Factor-K métrico cuando la presión es medida en Bar. Si la presión se mide en kPa, dividir este Factor-K métrico entre 10,0. ³ Las aprobaciones que se indican están vigentes en el momento de la edición de este documento. Pueden haberse producido cambios desde entonces. Consulte con el fabricante. ⁴ Aprobación UL Inc. válida en U.S. y Canadá. ⁵ Listado cULus como resistente a la corrosión. ⁶ Otros colores disponibles bajo pedido con las mismos Listados y Aprobaciones que los colores estándar. ⁷ - ⁸ Aprobaciones limitadas a Estancias de Riesgo Ligero, donde los estándares de aplicación lo permitan, con sistemas de tubería mojada calculados hidráulicamente. Excepción: Los rociadores 4.2K pueden instalarse en sistemas de tubería seca calculados hidráulicamente con tuberías resistentes a la corrosión o galvanizadas internamente. ⁹ El orificio del rociador está encasquillado. ¹⁰ El rociador 10173 sólo disponible bajo pedido especial. ¹¹ Certificado CE, Estándar EN 12259-1, Certificado de Conformidad EC 0786-CPD-40181, 0832-CPD-2001 y 0832-CPD-2003.													

VIKING® **DATOS TÉCNICOS** **ROCIADORES MICROMATIC® Y MICROMATICHP® DE RESPUESTA ESTÁNDAR, COLGANTES**



VIKING® **DATOS TÉCNICOS** **ROCIADORES MICROMATIC® Y MICROMATICHP® DE RESPUESTA ESTÁNDAR, COLGANTES**



C.4 Planos

ANEXO D

Riesgo Ordinario Tipo 4

En este anexo, se va a explicar el cálculo realizado en la red de la Sala de Conciertos correspondientes al Riesgo Ordinario Tipo 4.

- *Calculo Íntegro*

En él, encontraremos especificado los cálculos del área más desfavorable y del más favorable. A título orientativo se han introducido las tres últimas iteraciones de las 16 mallas, para ver como evoluciona según el método de Hardy Cross. En Cd adjunto con este proyecto se pueden ver todas las iteraciones realizadas, que en total son 160.

Además se explican los caudales iniciales supuestos para empezar el cálculo y un diagrama final con los caudales obtenidos.

- *Bombas necesarias*

Se introducen en este anexo las características de la bomba necesaria tanto por el método precalculado como por el método de Cálculo íntegro.

Ambos cálculos se han llevado a cabo según el programa EBARA__GCI Versión 2.0.0 Cód.-CDGCI/2.0.0/12

Se especifican una descripción de la bomba, las curvas características y un plano con medidas.

Además se establece un cálculo como manda la norma del NPSH requerido y disponible para ver que la bomba cumple con los requisitos de diseño. Este cálculo se hace solo en el cálculo íntegro.

- *Rociadores elegidos*

Se especifican las características técnicas del rociador elegido, en nuestro caso de la casa comercial Viking con un K (métrico=80).

- *Planos*

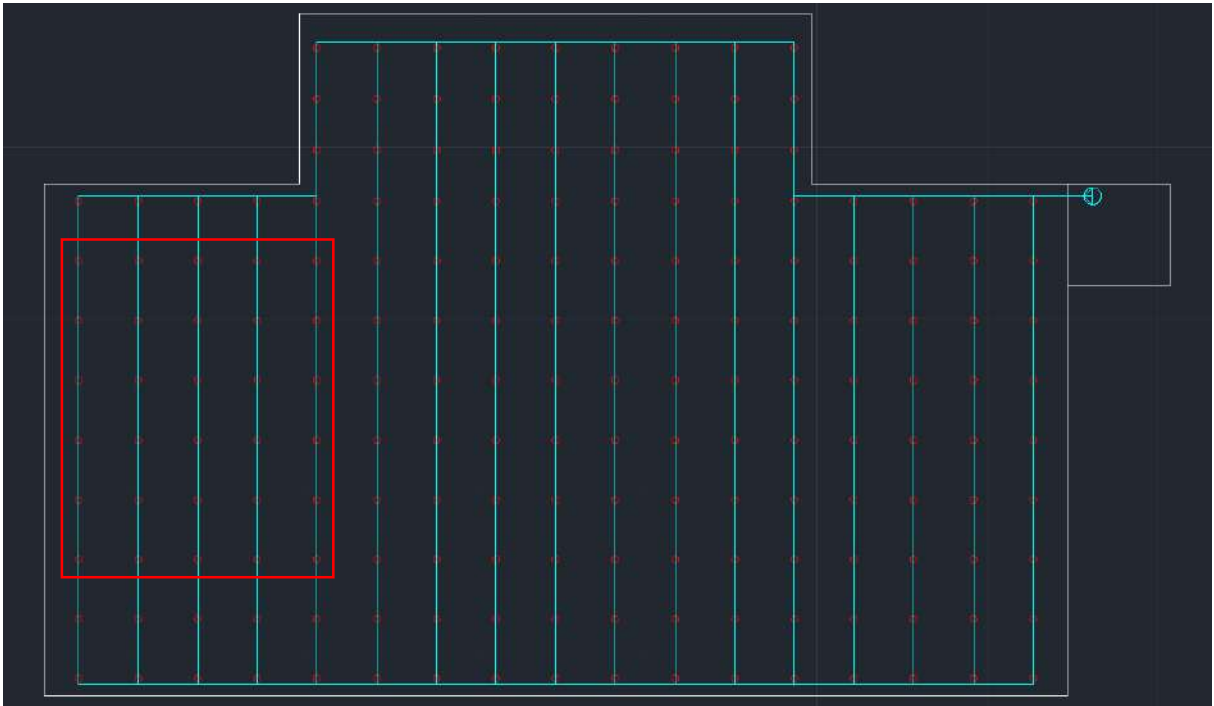
Se introduce un plano con todas las medidas necesarias para el Riesgo Ordinario Tipo 4 Precalculado y otro para el Riesgo Ordinario Tipo 4 Calculado Íntegro.

ANEXO D. Riesgo Ordinario Tipo 4

D.1 Cálculo Íntegro

Área más desfavorable

El área calculada por el método de Hardy Cross es el siguiente:



Diámetro de las tuberías

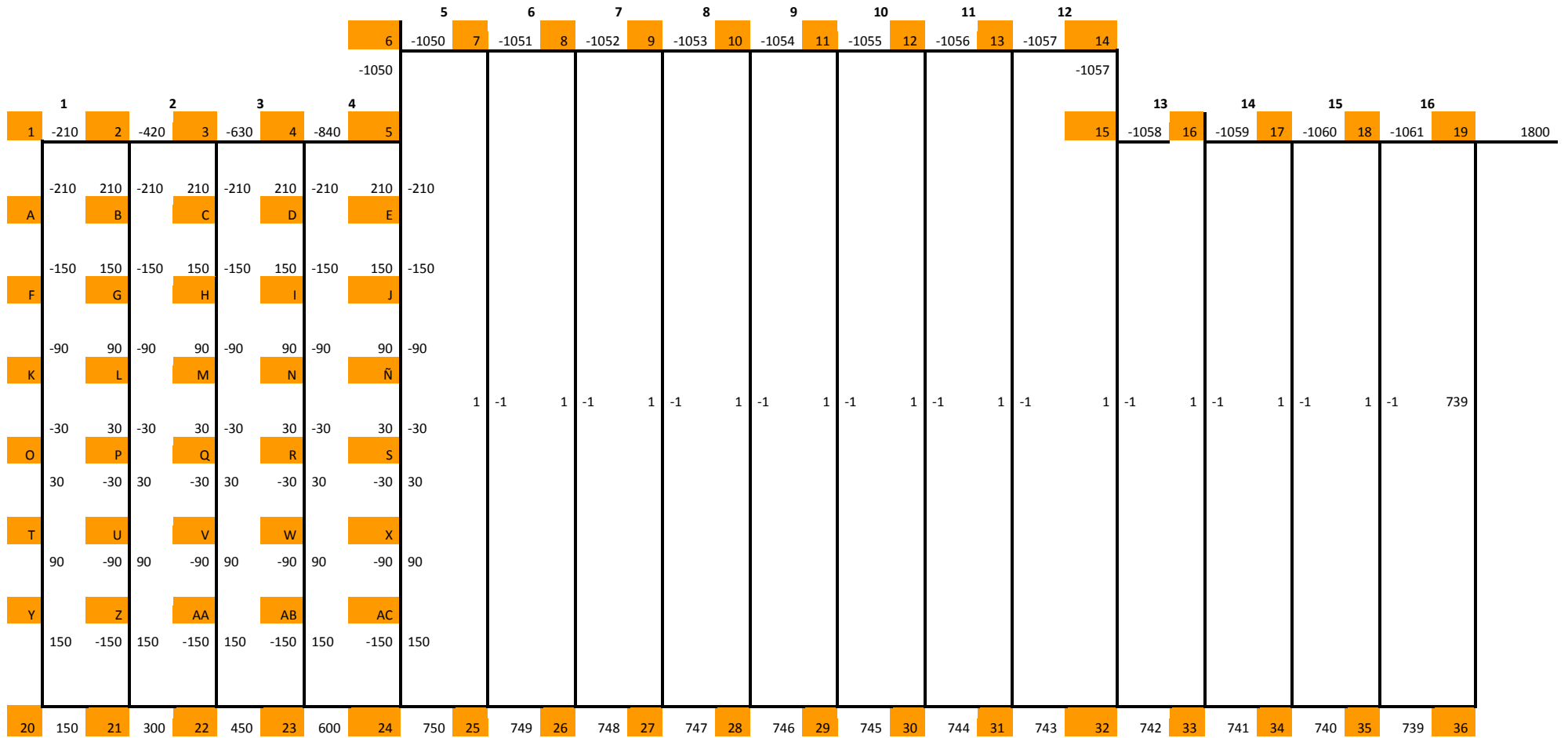
	DIAMETRO	DIAMETRO INTERIOR	LONGITUD ACCESORIOS
RAMALES	40	41,9	2,4
COLECTORES	80	80,9	4,8

Diámetro colector principal

TRAMO	Q (lpm)	Q (m3/s)	Longitud (m)	Diámetro (mm)	L "T"	L equiv	J (bar)	velocidad
1	1896,81647	0,03161361	10,5	105,3	6	16,5	0,23327848	3,63016547
						Σ	0,23327848	

ANEXO D. Riesgo Ordinario Tipo 4

Caudales iniciales



ROCIADOR	60	60	60	60	60	60	60	60	60	60	60	60	60	60	60	60	60	60	60	60	60	60	60	60	60	60	60	60	60	1800	
CAUDAL	A	B	C	D	E	F	G	H	I	J	K	L	M	N	Ñ	O	P	Q	R	S	T	U	V	W	X	Y	Z	AA	AB	AC	

ANEXO D. Riesgo Ordinario Tipo 4

Malla 1

TRAMO	Q (lpm)	Q (m3/s)	Longitud (m)	Diámetro (mm)	L "T"	L equiv	J (bar)	J/Q	Variación Q	AQ malla contigua	variación Q	Q final (l/m)	Q final (m3/s)	Velocidad (m/s)	perdida de carga	
Z-B	175,975629	0,002932927	3,8	41,9	2,4	6,2	0,095844378	0,000544646	0,13015444	0,237282968	-0,10712853	175,868501	0,002931142	2,1257778	0,09573646	
B-G	113,05122	0,001884187	3,5	41,9	2,4	5,9	0,040225274	0,000355815	0,13015444	0,237282968	-0,10712853	112,944091	0,001882402	1,3651907	0,04015478	
G-L	52,1997522	0,000869996	3,5	41,9	2,4	5,9	0,009630003	0,000184484	0,13015444	0,237282968	-0,10712853	52,0926237	0,00086821	0,6296599	0,00959347	
L-P	-8,14687135	-0,000135781	3,5	41,9	2,4	5,9	-0,000309937	3,80436E-05	0,13015444	0,237282968	-0,10712853	-8,25399988	-0,000137567	0,09976869	-0,00031752	
P-U	-68,510698	-0,001141845	3,5	41,9	2,4	5,9	-0,01592549	0,000232453	0,13015444	0,237282968	-0,10712853	-68,6178265	-0,00114363	0,82940522	-0,01597159	
U-Z	-129,717537	-0,002161959	3,5	41,9	2,4	5,9	-0,051878496	0,000399934	0,13015444	0,237282968	-0,10712853	-129,824666	-0,002163744	1,56923151	-0,05195779	
Z-21	-193,586669	-0,003226444	7,3	41,9	2,4	9,7	-0,178887127	0,000924067	0,13015444	0,237282968	-0,10712853	-193,693798	-0,00322823	2,34123777	-0,17907031	
21-20	190,364678	0,003172745	3,5	80,9	4,8	8,3	0,006023843	3,16437E-05	0,13015444			190,494833	0,003174914	0,61765222	0,00603146	
20-Y	190,364678	0,003172745	7,8	41,9	2,4	10,2	0,182357123	0,000957936	0,13015444			190,494833	0,003174914	2,30257087	0,18258785	
Y-T	126,978298	0,002116305	3,5	41,9	2,4	5,9	0,04987	0,000392744	0,13015444			127,108452	0,002118474	1,53639978	0,04996461	
T-O	66,1711213	0,001102852	3,5	41,9	2,4	5,9	0,014934012	0,000225688	0,13015444			66,3012757	0,001105021	0,80140434	0,0149884	
O-K	6,16052006	0,000102675	3,5	41,9	2,4	5,9	0,000184813	2,99995E-05	0,13015444			6,2906745	0,000104845	0,07603736	0,0001921	
K-F	-53,8394799	-0,000897325	3,5	41,9	2,4	5,9	-0,010197093	0,000189398	0,13015444			-53,7093255	-0,000895155	0,64920149	-0,01015154	
F-A	-114,376305	-0,001906272	3,5	41,9	2,4	5,9	-0,041101863	0,000359356	0,13015444			-114,246151	-0,001904103	1,3809291	-0,04101538	
A-1	-177,039742	-0,002950662	3,8	41,9	2,4	6,2	-0,096919327	0,000547444	0,13015444			-176,909588	-0,002948493	2,13836175	-0,09678755	
1--2	-177,039742	-0,002950662	3,5	80,9	4,8	8,3	-0,005267078	2,97508E-05	0,13015444			-176,909588	-0,002948493	0,57360401	-0,00525992	
						Σ	-0,001416966	0,005443402							suma	-0,00128244

ANEXO D. Riesgo Ordinario Tipo 4

TRAMO	Q (lpm)	Q (m3/s)	Longitud (m)	Diámetro (mm)	L "T"	L equiv	J (bar)	J/Q	Variación Q	AQ malla contigua	variación Q	Q final (l/m)	Q final (m3/s)	Velocidad (m/s)	perdida de carga	
Z-B	175,868501	0,002931142	3,8	41,9	2,4	6,2	0,095736464	0,000544364	0,11776997	0,215158363	-0,09738839	175,771112	0,002929519	2,12460064	0,09563841	
B-G	112,944091	0,001882402	3,5	41,9	2,4	5,9	0,040154784	0,000355528	0,11776997	0,215158363	-0,09738839	112,846703	0,001880778	1,36401354	0,04009075	
G-L	52,0926237	0,00086821	3,5	41,9	2,4	5,9	0,009593472	0,000184162	0,11776997	0,215158363	-0,09738839	51,9952353	0,000866587	0,62848274	0,00956032	
L-P	-8,25399988	-0,000137567	3,5	41,9	2,4	5,9	-0,000317519	3,84684E-05	0,11776997	0,215158363	-0,09738839	-8,35138827	-0,00013919	0,10094585	-0,00032448	
P-U	-68,6178265	-0,00114363	3,5	41,9	2,4	5,9	-0,01597159	0,000232762	0,11776997	0,215158363	-0,09738839	-68,7152149	-0,001145254	0,83058238	-0,01601355	
U-Z	-129,824666	-0,002163744	3,5	41,9	2,4	5,9	-0,051957786	0,000400215	0,11776997	0,215158363	-0,09738839	-129,922054	-0,002165368	1,57040867	-0,05202991	
Z-21	-193,693798	-0,00322823	7,3	41,9	2,4	9,7	-0,179070309	0,000924502	0,11776997	0,215158363	-0,09738839	-193,791186	-0,003229853	2,34241493	-0,17923691	
21-20	190,494833	0,003174914	3,5	80,9	4,8	8,3	0,006031465	3,16621E-05	0,11776997			190,612603	0,003176877	0,61803408	0,00603836	
20-Y	190,494833	0,003174914	7,8	41,9	2,4	10,2	0,182587848	0,000958492	0,11776997			190,612603	0,003176877	2,3039944	0,18279673	
Y-T	127,108452	0,002118474	3,5	41,9	2,4	5,9	0,049964608	0,000393086	0,11776997			127,226222	0,002120437	1,5378233	0,05005029	
T-O	66,3012757	0,001105021	3,5	41,9	2,4	5,9	0,0149884	0,000226065	0,11776997			66,4190457	0,001106984	0,80282787	0,01503769	
O-K	6,2906745	0,000104845	3,5	41,9	2,4	5,9	0,000192101	3,05374E-05	0,11776997			6,40844447	0,000106807	0,07746088	0,00019881	
K-F	-53,7093255	-0,000895155	3,5	41,9	2,4	5,9	-0,010151535	0,000189009	0,11776997			-53,5915555	-0,000893193	0,64777796	-0,01011039	
F-A	-114,246151	-0,001904103	3,5	41,9	2,4	5,9	-0,041015377	0,000359009	0,11776997			-114,128381	-0,00190214	1,37950558	-0,04093719	
A-1	-176,909588	-0,002948493	3,8	41,9	2,4	6,2	-0,096787552	0,000547102	0,11776997			-176,791818	-0,00294653	2,13693823	-0,09666839	
1-2	-176,909588	-0,002948493	3,5	80,9	4,8	8,3	-0,005259917	2,97322E-05	0,11776997			-176,791818	-0,00294653	0,57322216	-0,00525344	
						Σ	-0,001282443	0,005444696							suma	-0,00116291

ANEXO D. Riesgo Ordinario Tipo 4

Malla 2

TRAMO	Q (lpm)	Q (m3/s)	Longitud (m)	Diámetro (mm)	L "T"	L equiv	J (bar)	J/Q	Variación Q	AQ malla contigua	variación Q	Q final (l/m)	Q final (m3/s)	Velocidad (m/s)	perdida de carga	
3-C	177,515221	0,002958587	3,8	41,9	2,4	6,2	0,097401427	0,000548693	0,23728297	0,304392915	-0,06710995	177,448111	0,002957469	2,14487104	0,09733332	
C-H	113,829479	0,001897158	3,5	41,9	2,4	5,9	0,040739067	0,000357896	0,23728297	0,304392915	-0,06710995	113,76237	0,001896039	1,37508149	0,04069464	
H-M	52,2203317	0,000870339	3,5	41,9	2,4	5,9	0,009637027	0,000184546	0,23728297	0,304392915	-0,06710995	52,1532218	0,00086922	0,63039237	0,00961413	
M-Q	-8,90815143	-0,000148469	3,5	41,9	2,4	5,9	-0,000365634	4,10449E-05	0,23728297	0,304392915	-0,06710995	-8,97526138	-0,000149588	0,1084868	-0,00037075	
Q-V	-70,0366346	-0,001167277	3,5	41,9	2,4	5,9	-0,016587905	0,000236846	0,23728297	0,304392915	-0,06710995	-70,1037445	-0,001168396	0,84736598	-0,01661732	
V-AA	-132,030263	-0,002200504	3,5	41,9	2,4	5,9	-0,053602586	0,000405987	0,23728297	0,304392915	-0,06710995	-132,097373	-0,002201623	1,59670243	-0,053653	
AA-22	-196,736322	-0,003278939	7,3	41,9	2,4	9,7	-0,184308738	0,000936831	0,23728297	0,304392915	-0,06710995	-196,803432	-0,003280057	2,37882489	-0,18442507	
22-21	383,951348	0,006399189	3,5	80,9	4,8	8,3	0,022057172	5,74478E-05	0,23728297			384,18863	0,006403144	1,24567663	0,0220824	
21-Z	193,586669	0,003226444	7,3	41,9	2,4	9,7	0,178887127	0,000924067	0,23728297	0,130154442	0,10712853	193,693798	0,00322823	2,34123777	0,17907031	
Z-U	129,717537	0,002161959	3,5	41,9	2,4	5,9	0,051878496	0,000399934	0,23728297	0,130154442	0,10712853	129,824666	0,002163744	1,56923151	0,05195779	
U-P	68,510698	0,001141845	3,5	41,9	2,4	5,9	0,01592549	0,000232453	0,23728297	0,130154442	0,10712853	68,6178265	0,00114363	0,82940522	0,01597159	
P-L	8,14687135	0,000135781	3,5	41,9	2,4	5,9	0,000309937	3,80436E-05	0,23728297	0,130154442	0,10712853	8,25399988	0,000137567	0,09976869	0,00031752	
L-G	-52,1997522	-0,000869996	3,5	41,9	2,4	5,9	-0,009630003	0,000184484	0,23728297	0,130154442	0,10712853	-52,0926237	-0,00086821	0,6296599	-0,00959347	
G-B	-113,05122	-0,001884187	3,5	41,9	2,4	5,9	-0,040225274	0,000355815	0,23728297	0,130154442	0,10712853	-112,944091	-0,001882402	1,3651907	-0,04015478	
B-2	-175,975629	-0,002932927	3,8	41,9	2,4	6,2	-0,095844378	0,000544646	0,23728297	0,130154442	0,10712853	-175,868501	-0,002931142	2,1257778	-0,09573646	
2--3	-353,015372	-0,00588359	3,5	80,9	4,8	8,3	-0,018882394	5,34889E-05	0,23728297			-352,778089	-0,005879635	1,14383245	-0,01885892	
						Σ	-0,002611167	0,005502223							suma	-0,00236809

ANEXO D. Riesgo Ordinario Tipo 4

TRAMO	Q (lpm)	Q (m3/s)	Longitud (m)	Diámetro (mm)	L "T"	L equiv	J (bar)	J/Q	Variación Q	AQ malla contigua	variación Q	Q final (l/m)	Q final (m3/s)	Velocidad (m/s)	perdida de carga	
3-C	177,448111	0,002957469	3,8	41,9	2,4	6,2	0,097333316	0,000548517	0,21515836	0,275467682	-0,06030932	177,387801	0,002956463	2,14414207	0,09727213	
C-H	113,76237	0,001896039	3,5	41,9	2,4	5,9	0,040694644	0,000357716	0,21515836	0,275467682	-0,06030932	113,70206	0,001895034	1,37435251	0,04065474	
H-M	52,1532218	0,00086922	3,5	41,9	2,4	5,9	0,009614128	0,000184344	0,21515836	0,275467682	-0,06030932	52,0929124	0,000868215	0,62966339	0,00959357	
M-Q	-8,97526138	-0,000149588	3,5	41,9	2,4	5,9	-0,000370746	4,13076E-05	0,21515836	0,275467682	-0,06030932	-9,0355707	-0,000150593	0,10921578	-0,00037537	
Q-V	-70,1037445	-0,001168396	3,5	41,9	2,4	5,9	-0,016617322	0,000237039	0,21515836	0,275467682	-0,06030932	-70,1640538	-0,001169401	0,84809496	-0,01664378	
V-AA	-132,097373	-0,002201623	3,5	41,9	2,4	5,9	-0,053653001	0,000406163	0,21515836	0,275467682	-0,06030932	-132,157682	-0,002202628	1,59743141	-0,05369833	
AA-22	-196,803432	-0,003280057	7,3	41,9	2,4	9,7	-0,184425065	0,000937103	0,21515836	0,275467682	-0,06030932	-196,863741	-0,003281062	2,37955387	-0,18452963	
22-21	384,18863	0,006403144	3,5	80,9	4,8	8,3	0,022082396	5,7478E-05	0,21515836			384,403789	0,00640673	1,24637425	0,02210528	
21-Z	193,693798	0,00322823	7,3	41,9	2,4	9,7	0,179070309	0,000924502	0,21515836	0,117769971	0,09738839	193,791186	0,003229853	2,34241493	0,17923691	
Z-U	129,824666	0,002163744	3,5	41,9	2,4	5,9	0,051957786	0,000400215	0,21515836	0,117769971	0,09738839	129,922054	0,002165368	1,57040867	0,05202991	
U-P	68,6178265	0,00114363	3,5	41,9	2,4	5,9	0,01597159	0,000232762	0,21515836	0,117769971	0,09738839	68,7152149	0,001145254	0,83058238	0,01601355	
P-L	8,25399988	0,000137567	3,5	41,9	2,4	5,9	0,000317519	3,84684E-05	0,21515836	0,117769971	0,09738839	8,35138827	0,00013919	0,10094585	0,00032448	
L-G	-52,0926237	-0,00086821	3,5	41,9	2,4	5,9	-0,009593472	0,000184162	0,21515836	0,117769971	0,09738839	-51,9952353	-0,000866587	0,62848274	-0,00956032	
G-B	-112,944091	-0,001882402	3,5	41,9	2,4	5,9	-0,040154784	0,000355528	0,21515836	0,117769971	0,09738839	-112,846703	-0,001880778	1,36401354	-0,04009075	
B-2	-175,868501	-0,002931142	3,8	41,9	2,4	6,2	-0,095736464	0,000544364	0,21515836	0,117769971	0,09738839	-175,771112	-0,002929519	2,12460064	-0,09563841	
2--3	-352,778089	-0,005879635	3,5	80,9	4,8	8,3	-0,01885892	5,34583E-05	0,21515836			-352,56293	-0,005876049	1,14313483	-0,01883765	
						Σ	-0,002368087	0,005503126							suma	-0,00214365

ANEXO D. Riesgo Ordinario Tipo 4

Malla 3

TRAMO	Q (lpm)	Q (m3/s)	Longitud (m)	Diámetro (mm)	L "T"	L equiv	J (bar)	J/Q	Variación Q	AQ malla contigua	variación Q	Q final (l/m)	Q final (m3/s)	Velocidad (m/s)	perdida de carga	
4-D	181,200236	0,003020004	3,8	41,9	2,4	6,2	0,10117499	0,00055836	0,30439292	0,323611212	-0,0192183	181,181017	0,003019684	2,18999186	0,10115514	
D-I	115,86009	0,001931002	3,5	41,9	2,4	5,9	0,042093732	0,000363315	0,30439292	0,323611212	-0,0192183	115,840872	0,001930681	1,400205	0,04208082	
I-N	52,613723	0,000876895	3,5	41,9	2,4	5,9	0,009771765	0,000185727	0,30439292	0,323611212	-0,0192183	52,5945047	0,000876575	0,6357263	0,00976516	
N-R	-10,1369568	-0,000168949	3,5	41,9	2,4	5,9	-0,000464375	4,58101E-05	0,30439292	0,323611212	-0,0192183	-10,1561751	-0,00016927	0,12276088	-0,00046601	
R-W	-72,9114747	-0,001215191	3,5	41,9	2,4	5,9	-0,017869491	0,000245085	0,30439292	0,323611212	-0,0192183	-72,930693	-0,001215512	0,88153619	-0,01787821	
W-AB	-136,591224	-0,00227652	3,5	41,9	2,4	5,9	-0,057078422	0,000417878	0,30439292	0,323611212	-0,0192183	-136,610442	-0,002276841	1,65125332	-0,05709328	
AB-23	-203,078727	-0,003384645	7,3	41,9	2,4	9,7	-0,195451367	0,000962441	0,30439292	0,323611212	-0,0192183	-203,097946	-0,003384966	2,45490866	-0,19548559	
23-22	580,687669	0,009678128	3,5	80,9	4,8	8,3	0,047416848	8,16564E-05	0,30439292			580,992062	0,009683201	1,88378359	0,04746284	
22-AA	196,736322	0,003278939	7,3	41,9	2,4	9,7	0,184308738	0,000936831	0,30439292	0,237282968	0,06710995	196,803432	0,003280057	2,37882489	0,18442507	
AA-V	132,030263	0,002200504	3,5	41,9	2,4	5,9	0,053602586	0,000405987	0,30439292	0,237282968	0,06710995	132,097373	0,002201623	1,59670243	0,053653	
V-Q	70,0366346	0,001167277	3,5	41,9	2,4	5,9	0,016587905	0,000236846	0,30439292	0,237282968	0,06710995	70,1037445	0,001168396	0,84736598	0,01661732	
Q-M	8,90815143	0,000148469	3,5	41,9	2,4	5,9	0,000365634	4,10449E-05	0,30439292	0,237282968	0,06710995	8,97526138	0,000149588	0,1084868	0,00037075	
M-H	-52,2203317	-0,000870339	3,5	41,9	2,4	5,9	-0,009637027	0,000184546	0,30439292	0,237282968	0,06710995	-52,1532218	-0,00086922	0,63039237	-0,00961413	
H-C	-113,829479	-0,001897158	3,5	41,9	2,4	5,9	-0,040739067	0,000357896	0,30439292	0,237282968	0,06710995	-113,76237	-0,001896039	1,37508149	-0,04069464	
C-3	-177,515221	-0,002958587	3,8	41,9	2,4	6,2	-0,097401427	0,000548693	0,30439292	0,237282968	0,06710995	-177,448111	-0,002957469	2,14487104	-0,09733332	
3-4	-530,530592	-0,008842177	3,5	80,9	4,8	8,3	-0,040119283	7,56211E-05	0,30439292			-530,226199	-0,008837103	1,71918254	-0,04007671	
						Σ		-0,003438262	0,005647737						suma	-0,00311178

ANEXO D. Riesgo Ordinario Tipo 4

TRAMO	Q (lpm)	Q (m3/s)	Longitud (m)	Diámetro (mm)	L "T"	L equiv	J (bar)	J/Q	Variación Q	AQ malla contigua	variación Q	Q final (l/m)	Q final (m3/s)	Velocidad (m/s)	perdida de carga	
4-D	181,181017	0,003019684	3,8	41,9	2,4	6,2	0,101155139	0,00055831	0,27546768	0,293503421	-0,01803574	181,162982	0,003019383	2,18977386	0,10113651	
D-I	115,840872	0,001930681	3,5	41,9	2,4	5,9	0,042080816	0,000363264	0,27546768	0,293503421	-0,01803574	115,822836	0,001930381	1,399987	0,0420687	
I-N	52,5945047	0,000876575	3,5	41,9	2,4	5,9	0,009765162	0,000185669	0,27546768	0,293503421	-0,01803574	52,576469	0,000876274	0,63550829	0,00975897	
N-R	-10,1561751	-0,00016927	3,5	41,9	2,4	5,9	-0,000466005	4,58839E-05	0,27546768	0,293503421	-0,01803574	-10,1742108	-0,00016957	0,12297888	-0,00046754	
R-W	-72,930693	-0,001215512	3,5	41,9	2,4	5,9	-0,017878205	0,00024514	0,27546768	0,293503421	-0,01803574	-72,9487287	-0,001215812	0,8817542	-0,01788639	
W-AB	-136,610442	-0,002276841	3,5	41,9	2,4	5,9	-0,05709328	0,000417928	0,27546768	0,293503421	-0,01803574	-136,628478	-0,002277141	1,65147132	-0,05710723	
AB-23	-203,097946	-0,003384966	7,3	41,9	2,4	9,7	-0,195485587	0,000962519	0,27546768	0,293503421	-0,01803574	-203,115981	-0,003385266	2,45512666	-0,1955177	
23-22	580,992062	0,009683201	3,5	80,9	4,8	8,3	0,047462841	8,16928E-05	0,27546768			581,26753	0,009687792	1,88467675	0,04750448	
22-AA	196,803432	0,003280057	7,3	41,9	2,4	9,7	0,184425065	0,000937103	0,27546768	0,215158363	0,06030932	196,863741	0,003281062	2,37955387	0,18452963	
AA-V	132,097373	0,002201623	3,5	41,9	2,4	5,9	0,053653001	0,000406163	0,27546768	0,215158363	0,06030932	132,157682	0,002202628	1,59743141	0,05369833	
V-Q	70,1037445	0,001168396	3,5	41,9	2,4	5,9	0,016617322	0,000237039	0,27546768	0,215158363	0,06030932	70,1640538	0,001169401	0,84809496	0,01664378	
Q-M	8,97526138	0,000149588	3,5	41,9	2,4	5,9	0,000370746	4,13076E-05	0,27546768	0,215158363	0,06030932	9,0355707	0,000150593	0,10921578	0,00037537	
M-H	-52,1532218	-0,00086922	3,5	41,9	2,4	5,9	-0,009614128	0,000184344	0,27546768	0,215158363	0,06030932	-52,0929124	-0,000868215	0,62966339	-0,00959357	
H-C	-113,76237	-0,001896039	3,5	41,9	2,4	5,9	-0,040694644	0,000357716	0,27546768	0,215158363	0,06030932	-113,70206	-0,001895034	1,37435251	-0,04065474	
C-3	-177,448111	-0,002957469	3,8	41,9	2,4	6,2	-0,097333316	0,000548517	0,27546768	0,215158363	0,06030932	-177,387801	-0,002956463	2,14414207	-0,09727213	
3-4	-530,226199	-0,008837103	3,5	80,9	4,8	8,3	-0,040076709	7,55842E-05	0,27546768			-529,950732	-0,008832512	1,71828938	-0,0400382	
						Σ	-0,003111781	0,005648179							suma	-0,00282172

ANEXO D. Riesgo Ordinario Tipo 4

Malla 4

TRAMO	Q (lpm)	Q (m3/s)	Longitud (m)	Diámetro (mm)	L "T"	L equiv	J (bar)	J/Q	Variación Q	AQ malla contigua	variación Q	Q final (l/m)	Q final (m3/s)	Velocidad (m/s)	perdida de carga	
5-E	187,806731	0,00313011	3,8	41,9	2,4	6,2	0,10810483	0,00057562	0,32361121	0,29863119	0,02498003	187,831711	0,00313053	2,27038088	0,10813143	
E-J	119,645776	0,0019941	3,5	41,9	2,4	5,9	0,04467349	0,00037338	0,32361121	0,29863119	0,02498003	119,670756	0,00199451	1,44649801	0,04469075	
J-Ñ	53,6169817	0,00089362	3,5	41,9	2,4	5,9	0,01011927	0,00018873	0,32361121	0,29863119	0,02498003	53,6419617	0,00089403	0,64838724	0,01012799	
Ñ-S	-11,9187579	-0,00019865	3,5	41,9	2,4	5,9	-0,00062657	5,257E-05	0,32361121	0,29863119	0,02498003	-11,8937779	-0,00019823	0,14376383	-0,00062414	
S-X	-77,4848568	-0,00129141	3,5	41,9	2,4	5,9	-0,0199982	0,00025809	0,32361121	0,29863119	0,02498003	-77,4598768	-0,001291	0,93628186	-0,01998628	
X-AC	-144,018696	-0,00240031	3,5	41,9	2,4	5,9	-0,06295275	0,00043712	0,32361121	0,29863119	0,02498003	-143,993716	-0,0023999	1,74049727	-0,06293255	
AC-24	-213,512513	-0,00355854	7,3	41,9	2,4	9,7	-0,21443352	0,00100431	0,32361121	0,29863119	0,02498003	-213,487533	-0,00355813	2,58049086	-0,21438711	
24-23	783,766397	0,01306277	3,5	80,9	4,8	8,3	0,08258176	0,00010537	0,32361121			784,090008	0,01306817	2,5422996	0,08264485	
23-AB	203,078727	0,00338465	7,3	41,9	2,4	9,7	0,19545137	0,00096244	0,32361121	0,30439292	0,0192183	203,097946	0,00338497	2,45490866	0,19548559	
AB-W	136,591224	0,00227652	3,5	41,9	2,4	5,9	0,05707842	0,00041788	0,32361121	0,30439292	0,0192183	136,610442	0,00227684	1,65125332	0,05709328	
W-R	72,9114747	0,00121519	3,5	41,9	2,4	5,9	0,01786949	0,00024508	0,32361121	0,30439292	0,0192183	72,930693	0,00121551	0,88153619	0,01787821	
R-N	10,1369568	0,00016895	3,5	41,9	2,4	5,9	0,00046438	4,581E-05	0,32361121	0,30439292	0,0192183	10,1561751	0,00016927	0,12276088	0,00046601	
N-I	-52,613723	-0,0008769	3,5	41,9	2,4	5,9	-0,00977176	0,00018573	0,32361121	0,30439292	0,0192183	-52,5945047	-0,00087658	0,6357263	-0,00976516	
I-D	-115,86009	-0,001931	3,5	41,9	2,4	5,9	-0,04209373	0,00036332	0,32361121	0,30439292	0,0192183	-115,840872	-0,00193068	1,400205	-0,04208082	
D-4	-181,200236	-0,00302	3,8	41,9	2,4	6,2	-0,10117499	0,00055836	0,32361121	0,30439292	0,0192183	-181,181017	-0,00301968	2,18999186	-0,10115514	
4-5	-711,730828	-0,01186218	3,5	80,9	4,8	8,3	-0,06909125	9,7075E-05	0,32361121			-711,407217	-0,01185679	2,30663605	-0,06903314	
						Σ	-0,00379976	0,00587088							suma	-0,00344623

ANEXO D. Riesgo Ordinario Tipo 4

TRAMO	Q (lpm)	Q (m3/s)	Longitud (m)	Diámetro (mm)	L "T"	L equiv	J (bar)	J/Q	Variación Q	AQ malla contigua	variación Q	Q final (l/m)	Q final (m3/s)	Velocidad (m/s)	perdida de carga	
5-E	187,831711	0,00313053	3,8	41,9	2,4	6,2	0,10813143	0,00057568	0,29350342	0,27033692	0,0231665	187,854877	0,00313091	2,2706609	0,10815611	
E-J	119,670756	0,00199451	3,5	41,9	2,4	5,9	0,04469075	0,00037345	0,29350342	0,27033692	0,0231665	119,693922	0,0019949	1,44677803	0,04470676	
J-Ñ	53,6419617	0,00089403	3,5	41,9	2,4	5,9	0,01012799	0,00018881	0,29350342	0,27033692	0,0231665	53,6651282	0,00089442	0,64866726	0,01013609	
Ñ-S	-11,8937779	-0,00019823	3,5	41,9	2,4	5,9	-0,00062414	5,2476E-05	0,29350342	0,27033692	0,0231665	-11,8706114	-0,00019784	0,14348381	-0,00062189	
S-X	-77,4598768	-0,001291	3,5	41,9	2,4	5,9	-0,01998628	0,00025802	0,29350342	0,27033692	0,0231665	-77,4367103	-0,00129061	0,93600184	-0,01997522	
X-AC	-143,993716	-0,0023999	3,5	41,9	2,4	5,9	-0,06293255	0,00043705	0,29350342	0,27033692	0,0231665	-143,97055	-0,00239951	1,74021725	-0,06291382	
AC-24	-213,487533	-0,00355813	7,3	41,9	2,4	9,7	-0,21438711	0,00100421	0,29350342	0,27033692	0,0231665	-213,464366	-0,00355774	2,58021084	-0,21434407	
24-23	784,090008	0,01306817	3,5	80,9	4,8	8,3	0,08264485	0,0001054	0,29350342			784,383511	0,01307306	2,54325124	0,08270209	
23-AB	203,097946	0,00338497	7,3	41,9	2,4	9,7	0,19548559	0,00096252	0,29350342	0,27546768	0,01803574	203,115981	0,00338527	2,45512666	0,1955177	
AB-W	136,610442	0,00227684	3,5	41,9	2,4	5,9	0,05709328	0,00041793	0,29350342	0,27546768	0,01803574	136,628478	0,00227714	1,65147132	0,05710723	
W-R	72,930693	0,00121551	3,5	41,9	2,4	5,9	0,01787821	0,00024514	0,29350342	0,27546768	0,01803574	72,9487287	0,00121581	0,8817542	0,01788639	
R-N	10,1561751	0,00016927	3,5	41,9	2,4	5,9	0,00046601	4,5884E-05	0,29350342	0,27546768	0,01803574	10,1742108	0,00016957	0,12297888	0,00046754	
N-I	-52,5945047	-0,00087658	3,5	41,9	2,4	5,9	-0,00976516	0,00018567	0,29350342	0,27546768	0,01803574	-52,576469	-0,00087627	0,63550829	-0,00975897	
I-D	-115,840872	-0,00193068	3,5	41,9	2,4	5,9	-0,04208082	0,00036326	0,29350342	0,27546768	0,01803574	-115,822836	-0,00193038	1,399987	-0,0420687	
D-4	-181,181017	-0,00301968	3,8	41,9	2,4	6,2	-0,10115514	0,00055831	0,29350342	0,27546768	0,01803574	-181,162982	-0,00301938	2,18977386	-0,10113651	
4-5	-711,407217	-0,01185679	3,5	80,9	4,8	8,3	-0,06903314	9,7037E-05	0,29350342			-711,113713	-0,0118519	2,30568441	-0,06898046	
						Σ	-0,00344623	0,00587085							suma	-0,00311975

ANEXO D. Riesgo Ordinario Tipo 4

Malla 5

TRAMO	Q (lpm)	Q (m3/s)	Longitud (m)	Diámetro (mm)	L "T"	L equiv	J (bar)	J/Q	Variación Q	AQ malla contigua	variación Q	Q final (l/m)	Q final (m3/s)	Velocidad (m/s)	perdida de carga		
7--25	25,4225077	0,00042371	37,6	41,9	2,4	40	0,0172505	0,00067855	0,29863119	0,20799582	0,09063537	25,5131431	0,00042522	0,30838537	0,01736445		
25--24	997,278909	0,01662132	3,5	80,9	4,8	8,3	0,1289584	0,00012931	0,29863119			997,577541	0,01662629	3,23450236	0,12902985		
24-AC	213,512513	0,00355854	7,3	41,9	2,4	9,7	0,21443352	0,00100431	0,29863119	0,32361121	-0,02498003	213,487533	0,00355813	2,58049086	0,21438711		
AC-X	144,018696	0,00240031	3,5	41,9	2,4	5,9	0,06295275	0,00043712	0,29863119	0,32361121	-0,02498003	143,993716	0,0023999	1,74049727	0,06293255		
X-S	77,4848568	0,00129141	3,5	41,9	2,4	5,9	0,0199982	0,00025809	0,29863119	0,32361121	-0,02498003	77,4598768	0,001291	0,93628186	0,01998628		
S-Ñ	11,9187579	0,00019865	3,5	41,9	2,4	5,9	0,00062657	5,257E-05	0,29863119	0,32361121	-0,02498003	11,8937779	0,00019823	0,14376383	0,00062414		
Ñ-J	-53,6169817	-0,00089362	3,5	41,9	2,4	5,9	-0,01011927	0,00018873	0,29863119	0,32361121	-0,02498003	-53,6419617	-0,00089403	0,64838724	-0,01012799		
J-E	-119,645776	-0,0019941	3,5	41,9	2,4	5,9	-0,04467349	0,00037338	0,29863119	0,32361121	-0,02498003	-119,670756	-0,00199451	1,44649801	-0,04469075		
E-5	-187,806731	-0,00313011	3,8	41,9	2,4	6,2	-0,10810483	0,00057562	0,29863119	0,32361121	-0,02498003	-187,831711	-0,00313053	2,27038088	-0,10813143		
5--6	-899,537559	-0,01499229	9	80,9	4,8	13,8	-0,17716403	0,00019695	0,29863119			-899,238927	-0,01498732	2,91565349	-0,17705524		
6--7	-899,537559	-0,01499229	3,5	80,9	4,8	8,3	-0,10655518	0,00011846	0,29863119			-899,238927	-0,01498732	2,91565349	-0,10648975		
							Σ	-0,00239687	0,00401309							suma	-0,00217079

TRAMO	Q (lpm)	Q (m3/s)	Longitud (m)	Diámetro (mm)	L "T"	L equiv	J (bar)	J/Q	Variación Q	AQ malla contigua	variación Q	Q final (l/m)	Q final (m3/s)	Velocidad (m/s)	perdida de carga		
7--25	25,5131431	0,00042522	37,6	41,9	2,4	40	0,01736445	0,00068061	0,27033692	0,18901736	0,08131957	25,5944627	0,00042657	0,30936831	0,01746698		
25--24	997,577541	0,01662629	3,5	80,9	4,8	8,3	0,12902985	0,00012934	0,27033692			997,847877	0,0166308	3,23537889	0,12909454		
24-AC	213,487533	0,00355813	7,3	41,9	2,4	9,7	0,21438711	0,00100421	0,27033692	0,29350342	-0,0231665	213,464366	0,00355774	2,58021084	0,21434407		
AC-X	143,993716	0,0023999	3,5	41,9	2,4	5,9	0,06293255	0,00043705	0,27033692	0,29350342	-0,0231665	143,97055	0,00239951	1,74021725	0,06291382		
X-S	77,4598768	0,001291	3,5	41,9	2,4	5,9	0,01998628	0,00025802	0,27033692	0,29350342	-0,0231665	77,4367103	0,00129061	0,93600184	0,01997522		
S-Ñ	11,8937779	0,00019823	3,5	41,9	2,4	5,9	0,00062414	5,247E-05	0,27033692	0,29350342	-0,0231665	11,8706114	0,00019784	0,14348381	0,00062189		
Ñ-J	-53,6419617	-0,00089403	3,5	41,9	2,4	5,9	-0,01012799	0,00018881	0,27033692	0,29350342	-0,0231665	-53,6651282	-0,00089442	0,64866726	-0,01013609		
J-E	-119,670756	-0,00199451	3,5	41,9	2,4	5,9	-0,04469075	0,00037345	0,27033692	0,29350342	-0,0231665	-119,693922	-0,0019949	1,44677803	-0,04470676		
E-5	-187,831711	-0,00313053	3,8	41,9	2,4	6,2	-0,10813143	0,00057568	0,27033692	0,29350342	-0,0231665	-187,854877	-0,00313091	2,2706609	-0,10815611		
5--6	-899,238927	-0,01498732	9	80,9	4,8	13,8	-0,17705524	0,00019689	0,27033692			-898,968591	-0,01498281	2,91477696	-0,17695678		
6--7	-899,238927	-0,01498732	3,5	80,9	4,8	8,3	-0,10648975	0,00011842	0,27033692			-898,968591	-0,01498281	2,91477696	-0,10643053		
							Σ	-0,00217079	0,00401497							suma	-0,00196973

ANEXO D. Riesgo Ordinario Tipo 4

Malla 6

TRAMO	Q (lpm)	Q (m3/s)	Longitud (m)	Diámetro (mm)	L "T"	L equiv	J (bar)	J/Q	Variación Q	AQ malla contigua	variación Q	Q final (l/m)	Q final (m3/s)	Velocidad (m/s)	perdida de carga	
8--26	14,19244	0,000236541	37,6	41,9	2,4	40	0,005867503	0,000413425	0,22937948	0,131452596	0,09792689	14,2903669	0,000238173	0,17273215	0,00594262	
26-25	971,627022	0,016193784	3,5	80,9	4,8	8,3	0,122889023	0,000126478	0,22937948			971,856402	0,016197607	3,15110525	0,1229427	
25--7	-25,32275	-0,000422046	37,6	41,9	2,4	40	-0,017125485	0,000676289	0,22937948	0,329137233	-0,09975775	-25,4225077	-0,000423708	0,30728984	-0,0172505	
7--8	-925,189446	-0,015419824	3,5	80,9	4,8	8,3	-0,112244637	0,000121321	0,22937948			-924,960066	-0,015416001	2,9990506	-0,11219316	
						Σ	-0,000613595	0,001337511							suma	-0,00055834

TRAMO	Q (lpm)	Q (m3/s)	Longitud (m)	Diámetro (mm)	L "T"	L equiv	J (bar)	J/Q	Variación Q	AQ malla contigua	variación Q	Q final (l/m)	Q final (m3/s)	Velocidad (m/s)	perdida de carga	
8--26	14,2903669	0,000238173	37,6	41,9	2,4	40	0,005942621	0,000415848	0,20799582	0,11991	0,08808582	14,3784527	0,000239641	0,17379687	0,00601056	
26-25	971,856402	0,016197607	3,5	80,9	4,8	8,3	0,1229427	0,000126503	0,20799582			972,064397	0,016201073	3,15177965	0,12299138	
25--7	-25,4225077	-0,000423708	37,6	41,9	2,4	40	-0,017250504	0,000678552	0,20799582	0,298631187	-0,09063537	-25,5131431	-0,000425219	0,30838537	-0,01736445	
7--8	-924,960066	-0,015416001	3,5	80,9	4,8	8,3	-0,11219316	0,000121295	0,20799582			-924,752071	-0,015412535	2,9983762	-0,11214649	
						Σ	-0,000558343	0,001342199							suma	-0,000509

TRAMO	Q (lpm)	Q (m3/s)	Longitud (m)	Diámetro (mm)	L "T"	L equiv	J (bar)	J/Q	Variación Q	AQ malla contigua	variación Q	Q final (l/m)	Q final (m3/s)	Velocidad (m/s)	perdida de carga	
8--26	14,3784527	0,000239641	37,6	41,9	2,4	40	0,006010564	0,000418026	0,18901736	0,109070879	0,07994648	14,4583992	0,000240973	0,17476321	0,00607254	
26-25	972,064397	0,016201073	3,5	80,9	4,8	8,3	0,122991382	0,000126526	0,18901736			972,253415	0,016204224	3,15239251	0,12303563	
25--7	-25,5131431	-0,000425219	37,6	41,9	2,4	40	-0,017364453	0,000680608	0,18901736	0,270336925	-0,08131957	-25,5944627	-0,000426574	0,30936831	-0,01746698	
7--8	-924,752071	-0,015412535	3,5	80,9	4,8	8,3	-0,112146491	0,000121272	0,18901736			-924,563053	-0,015409384	2,99776334	-0,11210409	
						Σ	-0,000508998	0,001346432							suma	-0,00046291

ANEXO D. Riesgo Ordinario Tipo 4

Malla 7

TRAMO	Q (lpm)	Q (m3/s)	Longitud (m)	Diámetro (mm)	L "T"	L equiv	J (bar)	J/Q	Variación Q	AQ malla contigua	variación Q	Q final (l/m)	Q final (m3/s)	Velocidad (m/s)	perdida de carga	
9--27	6,78388425	0,00011306	37,6	41,9	2,4	40	0,00149756	0,00022075	0,1314526	0,0484262	0,08302639	6,86691064	0,00011445	0,08300251	0,00153164	
27-26	957,434582	0,01595724	3,5	80,9	4,8	8,3	0,11958886	0,00012491	0,1314526			957,566035	0,01595943	3,10477078	0,11961923	
26--8	-14,19244	-0,00023654	37,6	41,9	2,4	40	-0,0058675	0,00041342	0,1314526	0,22937948	-0,09792689	-14,2903669	-0,00023817	0,17273215	-0,00594262	
8--9	-939,381886	-0,01565636	3,5	80,9	4,8	8,3	-0,11545079	0,0001229	0,1314526			-939,250433	-0,01565417	3,04538506	-0,1154209	
						Σ	-0,00023188	0,00088198							suma	-0,00021265

TRAMO	Q (lpm)	Q (m3/s)	Longitud (m)	Diámetro (mm)	L "T"	L equiv	J (bar)	J/Q	Variación Q	AQ malla contigua	variación Q	Q final (l/m)	Q final (m3/s)	Velocidad (m/s)	perdida de carga	
9--27	6,86691064	0,00011445	37,6	41,9	2,4	40	0,00153164	0,00022305	0,11991	0,04449273	0,07541727	6,94232791	0,00011571	0,0839141	0,0015629	
27-26	957,566035	0,01595943	3,5	80,9	4,8	8,3	0,11961923	0,00012492	0,11991			957,685945	0,01596143	3,10515957	0,11964695	
26--8	-14,2903669	-0,00023817	37,6	41,9	2,4	40	-0,00594262	0,00041585	0,11991	0,20799582	-0,08808582	-14,3784527	-0,00023964	0,17379687	-0,00601056	
8--9	-939,250433	-0,01565417	3,5	80,9	4,8	8,3	-0,1154209	0,00012289	0,11991			-939,130523	-0,01565218	3,04499627	-0,11539364	
						Σ	-0,00021265	0,0008867							suma	-0,00019436

TRAMO	Q (lpm)	Q (m3/s)	Longitud (m)	Diámetro (mm)	L "T"	L equiv	J (bar)	J/Q	Variación Q	AQ malla contigua	variación Q	Q final (l/m)	Q final (m3/s)	Velocidad (m/s)	perdida de carga	
9--27	6,94232791	0,00011571	37,6	41,9	2,4	40	0,0015629	0,00022513	0,10907088	0,0409999	0,06807098	7,01039889	0,00011684	0,08473689	0,00159137	
27-26	957,685945	0,01596143	3,5	80,9	4,8	8,3	0,11964695	0,00012493	0,10907088			957,795016	0,01596325	3,10551322	0,11967216	
26--8	-14,3784527	-0,00023964	37,6	41,9	2,4	40	-0,00601056	0,00041803	0,10907088	0,18901736	-0,07994648	-14,4583992	-0,00024097	0,17476321	-0,00607254	
8--9	-939,130523	-0,01565218	3,5	80,9	4,8	8,3	-0,11539364	0,00012287	0,10907088			-939,021452	-0,01565036	3,04464263	-0,11536885	
						Σ	-0,00019436	0,00089096							suma	-0,00017786

ANEXO D. Riesgo Ordinario Tipo 4

Malla 8

TRAMO	Q (lpm)	Q (m3/s)	Longitud (m)	Diámetro (mm)	L "T"	L equiv	J (bar)	J/Q	Variación Q	AQ malla contigua	variación Q	Q final (l/m)	Q final (m3/s)	Velocidad (m/s)	perdida de carga
10--28	3,37822866	5,6304E-05	37,6	41,9	2,4	40	0,00041231	0,00012205	0,0484262	-0,02238905	0,07081526	3,44904392	5,7484E-05	0,04168968	0,00042844
28--27	950,650698	0,01584418	3,5	80,9	4,8	8,3	0,11802599	0,00012415	0,0484262			950,699124	0,01584499	3,08250581	0,11803711
27--9	-6,78388425	-0,00011306	37,6	41,9	2,4	40	-0,00149756	0,00022075	0,0484262	0,1314526	-0,08302639	-6,86691064	-0,00011445	0,08300251	-0,00153164
9--10	-946,16577	-0,01576943	3,5	80,9	4,8	8,3	-0,11699795	0,00012365	0,0484262			-946,117344	-0,01576862	3,06765004	-0,11698687
						Σ		-5,7202E-05	0,00059061						suma -5,2953E-05

TRAMO	Q (lpm)	Q (m3/s)	Longitud (m)	Diámetro (mm)	L "T"	L equiv	J (bar)	J/Q	Variación Q	AQ malla contigua	variación Q	Q final (l/m)	Q final (m3/s)	Velocidad (m/s)	perdida de carga
10--28	3,44904392	5,7484E-05	37,6	41,9	2,4	40	0,00042844	0,00012422	0,04449273	-0,01895624	0,06344896	3,51249288	5,8542E-05	0,0424566	0,00044314
28--27	950,699124	0,01584499	3,5	80,9	4,8	8,3	0,11803711	0,00012416	0,04449273			950,743617	0,01584573	3,08265007	0,11804733
27--9	-6,86691064	-0,00011445	37,6	41,9	2,4	40	-0,00153164	0,00022305	0,04449273	0,11991	-0,07541727	-6,94232791	-0,00011571	0,0839141	-0,0015629
9--10	-946,117344	-0,01576862	3,5	80,9	4,8	8,3	-0,11698687	0,00012365	0,04449273			-946,072851	-0,01576788	3,06750578	-0,11697669
						Σ		-5,2953E-05	0,00059507						suma -4,9126E-05

TRAMO	Q (lpm)	Q (m3/s)	Longitud (m)	Diámetro (mm)	L "T"	L equiv	J (bar)	J/Q	Variación Q	AQ malla contigua	variación Q	Q final (l/m)	Q final (m3/s)	Velocidad (m/s)	perdida de carga
10--28	3,51249288	5,8542E-05	37,6	41,9	2,4	40	0,00044314	0,00012616	0,0409999	-0,01610791	0,05710782	3,5696007	5,9493E-05	0,04314688	0,00045656
28--27	950,743617	0,01584573	3,5	80,9	4,8	8,3	0,11804733	0,00012416	0,0409999			950,784617	0,01584641	3,082783	0,11805675
27--9	-6,94232791	-0,00011571	37,6	41,9	2,4	40	-0,0015629	0,00022513	0,0409999	0,10907088	-0,06807098	-7,01039889	-0,00011684	0,08473689	-0,00159137
9--10	-946,072851	-0,01576788	3,5	80,9	4,8	8,3	-0,11697669	0,00012364	0,0409999			-946,031851	-0,0157672	3,06737284	-0,11696731
						Σ		-4,9126E-05	0,00059909						suma -4,5377E-05

ANEXO D. Riesgo Ordinario Tipo 4

Malla 9

TRAMO	Q (lpm)	Q (m3/s)	Longitud (m)	Diámetro (mm)	L "T"	L equiv	J (bar)	J/Q	Variación Q	AQ malla contigua	variación Q	Q final (l/m)	Q final (m3/s)	Velocidad (m/s)	perdida de carga
11--29	5,32729997	8,8788E-05	37,6	41,9	2,4	40	0,0009576	0,00017975	-0,02238905	-0,09051718	0,06812812	5,3954281	8,9924E-05	0,06521623	0,00098038
29--28	947,272469	0,01578787	3,5	80,9	4,8	8,3	0,11725124	0,00012378	-0,02238905			947,25008	0,0157875	3,07132277	0,11724612
28--10	-3,37822866	-5,6304E-05	37,6	41,9	2,4	40	-0,00041231	0,00012205	-0,02238905	0,0484262	-0,07081526	-3,44904392	-5,7484E-05	0,04168968	-0,00042844
10--11	-949,543999	-0,01582573	3,5	80,9	4,8	8,3	-0,11777193	0,00012403	-0,02238905			-949,566388	-0,01582611	3,07883307	-0,11777707
						Σ	2,4611E-05	0,00054961							suma 2,0993E-05

TRAMO	Q (lpm)	Q (m3/s)	Longitud (m)	Diámetro (mm)	L "T"	L equiv	J (bar)	J/Q	Variación Q	AQ malla contigua	variación Q	Q final (l/m)	Q final (m3/s)	Velocidad (m/s)	perdida de carga
11--29	5,3954281	8,9924E-05	37,6	41,9	2,4	40	0,00098038	0,00018171	-0,01895624	-0,0792044	0,06024816	5,45567626	9,0928E-05	0,06594447	0,00100073
29--28	947,25008	0,0157875	3,5	80,9	4,8	8,3	0,11724612	0,00012378	-0,01895624			947,231124	0,01578719	3,07126131	0,11724178
28--10	-3,44904392	-5,7484E-05	37,6	41,9	2,4	40	-0,00042844	0,00012422	-0,01895624	0,04449273	-0,06344896	-3,51249288	-5,8542E-05	0,0424566	-0,00044314
10--11	-949,566388	-0,01582611	3,5	80,9	4,8	8,3	-0,11777707	0,00012403	-0,01895624			-949,585344	-0,01582642	3,07889453	-0,11778141
						Σ	2,0993E-05	0,00055373							suma 1,7957E-05

TRAMO	Q (lpm)	Q (m3/s)	Longitud (m)	Diámetro (mm)	L "T"	L equiv	J (bar)	J/Q	Variación Q	AQ malla contigua	variación Q	Q final (l/m)	Q final (m3/s)	Velocidad (m/s)	perdida de carga
11--29	5,45567626	9,0928E-05	37,6	41,9	2,4	40	0,00100073	0,00018343	-0,01610791	-0,06895468	0,05284677	5,50852303	9,1809E-05	0,06658325	0,00101874
29--28	947,231124	0,01578719	3,5	80,9	4,8	8,3	0,11724178	0,00012377	-0,01610791			947,215016	0,01578692	3,07120908	0,11723809
28--10	-3,51249288	-5,8542E-05	37,6	41,9	2,4	40	-0,00044314	0,00012616	-0,01610791	0,0409999	-0,05710782	-3,5696007	-5,9493E-05	0,04314688	-0,00045656
10--11	-949,585344	-0,01582642	3,5	80,9	4,8	8,3	-0,11778141	0,00012403	-0,01610791			-949,601452	-0,01582669	3,07894676	-0,11778511
						Σ	1,7957E-05	0,0005574							suma 1,5159E-05

ANEXO D. Riesgo Ordinario Tipo 4

Malla 10

TRAMO	Q (lpm)	Q (m3/s)	Longitud (m)	Diámetro (mm)	L "T"	L equiv	J (bar)	J/Q	Variación Q	AQ malla contigua	variación Q	Q final (l/m)	Q final (m3/s)	Velocidad (m/s)	perdida de carga	
12--30	11,6326073	0,00019388	37,6	41,9	2,4	40	0,00406116	0,00034912	-0,09051718	-0,16356794	0,07305076	11,7056581	0,00019509	0,14148997	0,00410847	
30--29	941,945169	0,01569909	3,5	80,9	4,8	8,3	0,11603427	0,00012319	-0,09051718			941,854652	0,01569758	3,05382887	0,11601364	
29--11	-5,32729997	-8,8788E-05	37,6	41,9	2,4	40	-0,0009576	0,00017975	-0,09051718	-0,02238905	-0,06812812	-5,3954281	-8,9924E-05	0,06521623	-0,00098038	
11--12	-954,871299	-0,01591452	3,5	80,9	4,8	8,3	-0,11899722	0,00012462	-0,09051718			-954,961816	-0,01591603	3,09632697	-0,11901809	
						Σ	0,00014061	0,00077668							suma	0,00012364

TRAMO	Q (lpm)	Q (m3/s)	Longitud (m)	Diámetro (mm)	L "T"	L equiv	J (bar)	J/Q	Variación Q	AQ malla contigua	variación Q	Q final (l/m)	Q final (m3/s)	Velocidad (m/s)	perdida de carga	
12--30	11,7056581	0,00019509	37,6	41,9	2,4	40	0,00410847	0,00035098	-0,0792044	-0,14238693	0,06318254	11,7688406	0,00019615	0,14225367	0,00414959	
30--29	941,854652	0,01569758	3,5	80,9	4,8	8,3	0,11601364	0,00012318	-0,0792044			941,775448	0,01569626	3,05357206	0,11599559	
29--11	-5,3954281	-8,9924E-05	37,6	41,9	2,4	40	-0,00098038	0,00018171	-0,0792044	-0,01895624	-0,06024816	-5,45567626	-9,0928E-05	0,06594447	-0,00100073	
11--12	-954,961816	-0,01591603	3,5	80,9	4,8	8,3	-0,11901809	0,00012463	-0,0792044			-955,04102	-0,01591735	3,09658378	-0,11903635	
						Σ	0,00012364	0,00078049							suma	0,0001081

TRAMO	Q (lpm)	Q (m3/s)	Longitud (m)	Diámetro (mm)	L "T"	L equiv	J (bar)	J/Q	Variación Q	AQ malla contigua	variación Q	Q final (l/m)	Q final (m3/s)	Velocidad (m/s)	perdida de carga	
12--30	11,7688406	0,00019615	37,6	41,9	2,4	40	0,00414959	0,00035259	-0,06895468	-0,12437013	0,05541545	11,8242561	0,00019707	0,1429235	0,00418581	
30--29	941,775448	0,01569626	3,5	80,9	4,8	8,3	0,11599559	0,00012317	-0,06895468			941,706493	0,01569511	3,05334849	0,11597988	
29--11	-5,45567626	-9,0928E-05	37,6	41,9	2,4	40	-0,00100073	0,00018343	-0,06895468	-0,01610791	-0,05284677	-5,50852303	-9,1809E-05	0,06658325	-0,00101874	
11--12	-955,04102	-0,01591735	3,5	80,9	4,8	8,3	-0,11903635	0,00012464	-0,06895468			-955,109975	-0,0159185	3,09680736	-0,11905225	
						Σ	0,0001081	0,00078383							suma	9,4698E-05

ANEXO D. Riesgo Ordinario Tipo 4

Malla 11

TRAMO	Q (lpm)	Q (m3/s)	Longitud (m)	Diámetro (mm)	L "T"	L equiv	J (bar)	J/Q	Variación Q	AQ malla contigua	variación Q	Q final (l/m)	Q final (m3/s)	Velocidad (m/s)	perdida de carga	
13-31	21,5856466	0,00035976	37,6	41,9	2,4	40	0,01274539	0,00059046	-0,16356794	-0,23027655	0,06670862	21,6523552	0,00036087	0,26171882	0,01281835	
31--30	930,312562	0,01550521	3,5	80,9	4,8	8,3	0,11339719	0,00012189	-0,16356794			930,148994	0,01550248	3,01587495	0,11336031	
30--12	-11,6326073	-0,00019388	37,6	41,9	2,4	40	-0,00406116	0,00034912	-0,16356794	-0,09051718	-0,07305076	-11,7056581	-0,00019509	0,14148997	-0,00410847	
12--13	-966,503906	-0,0161084	3,5	80,9	4,8	8,3	-0,12169299	0,00012591	-0,16356794			-966,667474	-0,01611112	3,13428089	-0,12173109	
						Σ	0,00038843	0,00118738							suma	0,00033911

TRAMO	Q (lpm)	Q (m3/s)	Longitud (m)	Diámetro (mm)	L "T"	L equiv	J (bar)	J/Q	Variación Q	AQ malla contigua	variación Q	Q final (l/m)	Q final (m3/s)	Velocidad (m/s)	perdida de carga	
13-31	21,6523552	0,00036087	37,6	41,9	2,4	40	0,01281835	0,00059201	-0,14238693	-0,20096099	0,05857405	21,7109292	0,00036185	0,26242682	0,01288258	
31--30	930,148994	0,01550248	3,5	80,9	4,8	8,3	0,11336031	0,00012187	-0,14238693			930,006607	0,01550011	3,01541328	0,11332821	
30--12	-11,7056581	-0,00019509	37,6	41,9	2,4	40	-0,00410847	0,00035098	-0,14238693	-0,0792044	-0,06318254	-11,7688406	-0,00019615	0,14225367	-0,00414959	
12--13	-966,667474	-0,01611112	3,5	80,9	4,8	8,3	-0,12173109	0,00012593	-0,14238693			-966,809861	-0,0161135	3,13474256	-0,12176426	
						Σ	0,00033911	0,00119079							suma	0,00029694

TRAMO	Q (lpm)	Q (m3/s)	Longitud (m)	Diámetro (mm)	L "T"	L equiv	J (bar)	J/Q	Variación Q	AQ malla contigua	variación Q	Q final (l/m)	Q final (m3/s)	Velocidad (m/s)	perdida de carga	
13-31	21,7109292	0,00036185	37,6	41,9	2,4	40	0,01288258	0,00059337	-0,12437013	-0,17471057	0,05034043	21,7612697	0,00036269	0,2630353	0,01293789	
31--30	930,006607	0,01550011	3,5	80,9	4,8	8,3	0,11332821	0,00012186	-0,12437013			929,882237	0,01549804	3,01501003	0,11330017	
30--12	-11,7688406	-0,00019615	37,6	41,9	2,4	40	-0,00414959	0,00035259	-0,12437013	-0,06895468	-0,05541545	-11,8242561	-0,00019707	0,1429235	-0,00418581	
12--13	-966,809861	-0,0161135	3,5	80,9	4,8	8,3	-0,12176426	0,00012594	-0,12437013			-966,934231	-0,01611557	3,13514582	-0,12179324	
						Σ	0,00029694	0,00119376							suma	0,00025902

ANEXO D. Riesgo Ordinario Tipo 4

Malla 12

TRAMO	Q (lpm)	Q (m3/s)	Longitud (m)	Diámetro (mm)	L "T"	L equiv	J (bar)	J/Q	Variación Q	AQ malla contigua	variación Q	Q final (l/m)	Q final (m3/s)	Velocidad (m/s)	perdida de carga	
14-15	-988,089553	-0,01646816	9	80,9	4,8	13,8	-0,21077205	0,00021331	-0,23027655			-988,319829	-0,016472	3,20448556	-0,21086293	
15-32	121,937663	0,00203229	28,6	41,9	2,4	31	0,24311095	0,00199373	-0,23027655	-0,25511847	0,02484191	121,962505	0,00203271	1,47419911	0,24320259	
32-31	908,726915	0,01514545	3,5	80,9	4,8	8,3	0,1085777	0,00011948	-0,23027655			908,496639	0,01514161	2,94567029	0,1085268	
31-13	-21,5856466	-0,00035976	37,6	41,9	2,4	40	-0,01274539	0,00059046	-0,23027655	-0,16356794	-0,06670862	-21,6523552	-0,00036087	0,26171882	-0,01281835	
13--14	-988,089553	-0,01646816	3,5	80,9	4,8	8,3	-0,1267687	0,0001283	-0,23027655			-988,319829	-0,016472	3,20448556	-0,12682336	
						Σ	0,00140251	0,00304528							suma	0,00122474

TRAMO	Q (lpm)	Q (m3/s)	Longitud (m)	Diámetro (mm)	L "T"	L equiv	J (bar)	J/Q	Variación Q	AQ malla contigua	variación Q	Q final (l/m)	Q final (m3/s)	Velocidad (m/s)	perdida de carga	
14-15	-988,319829	-0,016472	9	80,9	4,8	13,8	-0,21086293	0,00021335	-0,20096099			-988,52079	-0,01647535	3,20513714	-0,21094226	
15-32	121,962505	0,00203271	28,6	41,9	2,4	31	0,24320259	0,00199408	-0,20096099	-0,22163655	0,02067557	121,983181	0,00203305	1,47444902	0,24327887	
32-31	908,496639	0,01514161	3,5	80,9	4,8	8,3	0,1085268	0,00011946	-0,20096099			908,295678	0,01513826	2,9450187	0,1084824	
31-13	-21,6523552	-0,00036087	37,6	41,9	2,4	40	-0,01281835	0,00059201	-0,20096099	-0,14238693	-0,05857405	-21,7109292	-0,00036185	0,26242682	-0,01288258	
13--14	-988,319829	-0,016472	3,5	80,9	4,8	8,3	-0,12682336	0,00012832	-0,20096099			-988,52079	-0,01647535	3,20513714	-0,12687107	
						Σ	0,00122474	0,00304722							suma	0,00106535

TRAMO	Q (lpm)	Q (m3/s)	Longitud (m)	Diámetro (mm)	L "T"	L equiv	J (bar)	J/Q	Variación Q	AQ malla contigua	variación Q	Q final (l/m)	Q final (m3/s)	Velocidad (m/s)	perdida de carga	
14-15	-988,52079	-0,01647535	9	80,9	4,8	13,8	-0,21094226	0,00021339	-0,17471057			-988,695501	-0,01647826	3,20570362	-0,21101124	
15-32	121,983181	0,00203305	28,6	41,9	2,4	31	0,24327887	0,00199436	-0,17471057	-0,19326279	0,01855222	122,001733	0,00203336	1,47467327	0,24334732	
32-31	908,295678	0,01513826	3,5	80,9	4,8	8,3	0,1084824	0,00011944	-0,17471057			908,120967	0,01513535	2,94445223	0,1084438	
31-13	-21,7109292	-0,00036185	37,6	41,9	2,4	40	-0,01288258	0,00059337	-0,17471057	-0,12437013	-0,05034043	-21,7612697	-0,00036269	0,2630353	-0,01293789	
13--14	-988,52079	-0,01647535	3,5	80,9	4,8	8,3	-0,12687107	0,00012834	-0,17471057			-988,695501	-0,01647826	3,20570362	-0,12691256	
						Σ	0,00106535	0,0030489							suma	0,00092943

ANEXO D. Riesgo Ordinario Tipo 4

Malla 13

TRAMO	Q (lpm)	Q (m3/s)	Longitud (m)	Diámetro (mm)	L "T"	L equiv	J (bar)	J/Q	Variación Q	AQ malla contigua	variación Q	Q final (l/m)	Q final (m3/s)	Velocidad (m/s)	perdida de carga	
16-33	141,334719	0,00235558	28,6	41,9	2,4	31	0,31945513	0,00226027	-0,25511847	-0,23286781	-0,02225065	141,312469	0,00235521	1,70808819	0,31936209	
33-32	786,789252	0,01311315	3,5	80,9	4,8	8,3	0,08317196	0,00010571	-0,25511847			786,534133	0,0131089	2,55022433	0,08312207	
32-15	-121,937663	-0,00203229	28,6	41,9	2,4	31	-0,24311095	0,00199373	-0,25511847	-0,23027655	-0,02484191	-121,962505	-0,00203271	1,47419911	-0,24320259	
15---16	-1110,02722	-0,01850045	3,5	80,9	4,8	8,3	-0,15721938	0,00014164	-0,25511847			-1110,28233	-0,01850471	3,59993152	-0,15728623	
						Σ	0,00229676	0,00450135							suma	0,00199535

TRAMO	Q (lpm)	Q (m3/s)	Longitud (m)	Diámetro (mm)	L "T"	L equiv	J (bar)	J/Q	Variación Q	AQ malla contigua	variación Q	Q final (l/m)	Q final (m3/s)	Velocidad (m/s)	perdida de carga	
16-33	141,312469	0,00235521	28,6	41,9	2,4	31	0,31936209	0,00225997	-0,22163655	-0,20304318	-0,01859338	141,293875	0,0023549	1,70786345	0,31928436	
33-32	786,534133	0,0131089	3,5	80,9	4,8	8,3	0,08312207	0,00010568	-0,22163655			786,312497	0,01310521	2,5495057	0,08307875	
32-15	-121,962505	-0,00203271	28,6	41,9	2,4	31	-0,24320259	0,00199408	-0,22163655	-0,20096099	-0,02067557	-121,983181	-0,00203305	1,47444902	-0,24327887	
15---16	-1110,28233	-0,01850471	3,5	80,9	4,8	8,3	-0,15728623	0,00014166	-0,22163655			-1110,50397	-0,0185084	3,60065014	-0,15734432	
						Σ	0,00199535	0,00450139							suma	0,00173992

TRAMO	Q (lpm)	Q (m3/s)	Longitud (m)	Diámetro (mm)	L "T"	L equiv	J (bar)	J/Q	Variación Q	AQ malla contigua	variación Q	Q final (l/m)	Q final (m3/s)	Velocidad (m/s)	perdida de carga	
16-33	141,293875	0,0023549	28,6	41,9	2,4	31	0,31928436	0,00225972	-0,19326279	-0,17639402	-0,01686877	141,277006	0,00235462	1,70765955	0,31921384	
33-32	786,312497	0,01310521	3,5	80,9	4,8	8,3	0,08307875	0,00010566	-0,19326279			786,119234	0,01310199	2,54887907	0,08304098	
32-15	-121,983181	-0,00203305	28,6	41,9	2,4	31	-0,24327887	0,00199436	-0,19326279	-0,17471057	-0,01855222	-122,001733	-0,00203336	1,47467327	-0,24334732	
15---16	-1110,50397	-0,0185084	3,5	80,9	4,8	8,3	-0,15734432	0,00014169	-0,19326279			-1110,69723	-0,01851162	3,60127677	-0,15739498	
						Σ	0,00173992	0,00450143							suma	0,00151251

ANEXO D. Riesgo Ordinario Tipo 4

Malla 14

TRAMO	Q (lpm)	Q (m3/s)	Longitud (m)	Diámetro (mm)	L "T"	L equiv	J (bar)	J/Q	Variación Q	AQ malla contigua	variación Q	Q final (l/m)	Q final (m3/s)	Velocidad (m/s)	perdida de carga	
17-34	172,215369	0,00287026	28,6	41,9	2,4	31	0,46045002	0,00267369	-0,23286781	-0,17293079	-0,05993702	172,155432	0,00286926	2,08089678	0,4601536	
34-33	645,454533	0,01075758	3,5	80,9	4,8	8,3	0,05766208	8,9336E-05	-0,23286781			645,221665	0,01075369	2,09203888	0,0576236	
33-16	-141,334719	-0,00235558	28,6	41,9	2,4	31	-0,31945513	0,00226027	-0,23286781	-0,25511847	0,02225065	-141,312469	-0,00235521	1,70808819	-0,31936209	
16--17	-1251,36194	-0,02085603	3,5	80,9	4,8	8,3	-0,19624441	0,00015682	-0,23286781			-1251,5948	-0,02085991	4,05811697	-0,19631198	
						Σ	0,00241257	0,00518012							suma	0,00210313

TRAMO	Q (lpm)	Q (m3/s)	Longitud (m)	Diámetro (mm)	L "T"	L equiv	J (bar)	J/Q	Variación Q	AQ malla contigua	variación Q	Q final (l/m)	Q final (m3/s)	Velocidad (m/s)	perdida de carga	
17-34	172,155432	0,00286926	28,6	41,9	2,4	31	0,4601536	0,0026729	-0,20304318	-0,15012484	-0,05291834	172,102514	0,00286838	2,08025714	0,45989196	
34-33	645,221665	0,01075369	3,5	80,9	4,8	8,3	0,0576236	8,9308E-05	-0,20304318			645,018622	0,01075031	2,09138054	0,05759006	
33-16	-141,312469	-0,00235521	28,6	41,9	2,4	31	-0,31936209	0,00225997	-0,20304318	-0,22163655	0,01859338	-141,293875	-0,0023549	1,70786345	-0,31928436	
16--17	-1251,5948	-0,02085991	3,5	80,9	4,8	8,3	-0,19631198	0,00015685	-0,20304318			-1251,79785	-0,0208633	4,05877531	-0,1963709	
						Σ	0,00210313	0,00517902							suma	0,00182676

TRAMO	Q (lpm)	Q (m3/s)	Longitud (m)	Diámetro (mm)	L "T"	L equiv	J (bar)	J/Q	Variación Q	AQ malla contigua	variación Q	Q final (l/m)	Q final (m3/s)	Velocidad (m/s)	perdida de carga	
17-34	172,102514	0,00286838	28,6	41,9	2,4	31	0,45989196	0,0026722	-0,17639402	-0,13082143	-0,04557259	172,056941	0,00286762	2,07970629	0,4596667	
34-33	645,018622	0,01075031	3,5	80,9	4,8	8,3	0,05759006	8,9284E-05	-0,17639402			644,842228	0,01074737	2,09080861	0,05756093	
33-16	-141,293875	-0,0023549	28,6	41,9	2,4	31	-0,31928436	0,00225972	-0,17639402	-0,19326279	0,01686877	-141,277006	-0,00235462	1,70765955	-0,31921384	
16--17	-1251,79785	-0,0208633	3,5	80,9	4,8	8,3	-0,1963709	0,00015687	-0,17639402			-1251,97424	-0,02086624	4,05934724	-0,1964221	
						Σ	0,00182676	0,00517807							suma	0,00159168

ANEXO D. Riesgo Ordinario Tipo 4

Malla 15

TRAMO	Q (lpm)	Q (m3/s)	Longitud (m)	Diámetro (mm)	L "T"	L equiv	J (bar)	J/Q	Variación Q	AQ malla contigua	variación Q	Q final (l/m)	Q final (m3/s)	Velocidad (m/s)	perdida de carga	
18-35	212,482913	0,00354138	28,6	41,9	2,4	31	0,6792019	0,0031965	-0,17293079	-0,08871782	-0,08421297	212,3987	0,00353998	2,56732979	0,67870399	
35-34	473,239163	0,00788732	3,5	80,9	4,8	8,3	0,03247417	6,8621E-05	-0,17293079			473,066233	0,00788444	1,53384953	0,03245222	
34-17	-172,215369	-0,00287026	28,6	41,9	2,4	31	-0,46045002	0,00267369	-0,17293079	-0,23286781	0,05993702	-172,155432	-0,00286926	2,08089678	-0,4601536	
17-16	-1423,5773	-0,02372629	3,5	80,9	4,8	8,3	-0,24911152	0,00017499	-0,17293079			-1423,75024	-0,02372917	4,61630631	-0,24916751	
						Σ	0,00211453	0,0061138							suma	0,0018351

TRAMO	Q (lpm)	Q (m3/s)	Longitud (m)	Diámetro (mm)	L "T"	L equiv	J (bar)	J/Q	Variación Q	AQ malla contigua	variación Q	Q final (l/m)	Q final (m3/s)	Velocidad (m/s)	perdida de carga	
18-35	212,3987	0,00353998	28,6	41,9	2,4	31	0,67870399	0,00319542	-0,15012484	-0,07731221	-0,07281263	212,325887	0,00353876	2,56644968	0,67827362	
35-34	473,066233	0,00788444	3,5	80,9	4,8	8,3	0,03245222	6,86E-05	-0,15012484			472,916108	0,00788194	1,53336278	0,03243317	
34-17	-172,155432	-0,00286926	28,6	41,9	2,4	31	-0,4601536	0,0026729	-0,15012484	-0,20304318	0,05291834	-172,102514	-0,00286838	2,08025714	-0,45989196	
17-16	-1423,75024	-0,02372917	3,5	80,9	4,8	8,3	-0,24916751	0,00017501	-0,15012484			-1423,90036	-0,02373167	4,61679307	-0,24921611	
						Σ	0,0018351	0,00611193							suma	0,00159872

TRAMO	Q (lpm)	Q (m3/s)	Longitud (m)	Diámetro (mm)	L "T"	L equiv	J (bar)	J/Q	Variación Q	AQ malla contigua	variación Q	Q final (l/m)	Q final (m3/s)	Velocidad (m/s)	perdida de carga	
18-35	212,325887	0,00353876	28,6	41,9	2,4	31	0,67827362	0,00319449	-0,13082143	-0,0671336	-0,06368783	212,262199	0,0035377	2,56567987	0,67789728	
35-34	472,916108	0,00788194	3,5	80,9	4,8	8,3	0,03243317	6,8581E-05	-0,13082143			472,785286	0,00787975	1,53293861	0,03241658	
34-17	-172,102514	-0,00286838	28,6	41,9	2,4	31	-0,45989196	0,0026722	-0,13082143	-0,17639402	0,04557259	-172,056941	-0,00286762	2,07970629	-0,4596667	
17-16	-1423,90036	-0,02373167	3,5	80,9	4,8	8,3	-0,24921611	0,00017502	-0,13082143			-1424,03118	-0,02373385	4,61721724	-0,24925848	
						Σ	0,00159872	0,0061103							suma	0,00138869

ANEXO D. Riesgo Ordinario Tipo 4

Malla 16

TRAMO	Q (lpm)	Q (m3/s)	Longitud (m)	Diámetro (mm)	L "T"	L equiv	J (bar)	J/Q	Variación Q	AQ malla contigua	variación Q	Q final (l/m)	Q final (m3/s)	Velocidad (m/s)	perdida de carga
19-36	260,75625	0,00434594	28,6	41,9	2,4	31	0,99193615	0,00380407	-0,08871782			260,667533	0,00434446	3,15077034	0,99131188
36-35	260,75625	0,00434594	3,5	80,9	4,8	8,3	0,01078135	4,1346E-05	-0,08871782			260,667533	0,00434446	0,84517716	0,01077456
35-18	-212,482913	-0,00354138	28,6	41,9	2,4	31	-0,6792019	0,0031965	-0,08871782	-0,17293079	0,08421297	-212,3987	-0,00353998	2,56732979	-0,67870399
18-19	-1636,06022	-0,02726767	3,5	80,9	4,8	8,3	-0,32223116	0,00019696	-0,08871782			-1636,14894	-0,02726915	5,30497869	-0,32226349
						Σ	0,00128443	0,00723888							suma 0,00111897

TRAMO	Q (lpm)	Q (m3/s)	Longitud (m)	Diámetro (mm)	L "T"	L equiv	J (bar)	J/Q	Variación Q	AQ malla contigua	variación Q	Q final (l/m)	Q final (m3/s)	Velocidad (m/s)	perdida de carga
19-36	260,667533	0,00434446	28,6	41,9	2,4	31	0,99131188	0,00380297	-0,07731221			260,59022	0,00434317	3,14983584	0,99076802
36-35	260,667533	0,00434446	3,5	80,9	4,8	8,3	0,01077456	4,1335E-05	-0,07731221			260,59022	0,00434317	0,84492648	0,01076865
35-18	-212,3987	-0,00353998	28,6	41,9	2,4	31	-0,67870399	0,00319542	-0,07731221	-0,15012484	0,07281263	-212,325887	-0,00353876	2,56644968	-0,67827362
18-19	-1636,14894	-0,02726915	3,5	80,9	4,8	8,3	-0,32226349	0,00019696	-0,07731221			-1636,22625	-0,02727044	5,30522936	-0,32229166
						Σ	0,00111897	0,0072367							suma 0,0009714

TRAMO	Q (lpm)	Q (m3/s)	Longitud (m)	Diámetro (mm)	L "T"	L equiv	J (bar)	J/Q	Variación Q	AQ malla contigua	variación Q	Q final (l/m)	Q final (m3/s)	Velocidad (m/s)	perdida de carga
19-36	260,59022	0,00434317	28,6	41,9	2,4	31	0,99076802	0,00380202	-0,0671336			260,523087	0,00434205	3,14902437	0,99029587
36-35	260,59022	0,00434317	3,5	80,9	4,8	8,3	0,01076865	4,1324E-05	-0,0671336			260,523087	0,00434205	0,84470881	0,01076352
35-18	-212,325887	-0,00353876	28,6	41,9	2,4	31	-0,67827362	0,00319449	-0,0671336	-0,13082143	0,06368783	-212,262199	-0,0035377	2,56567987	-0,67789728
18-19	-1636,22625	-0,02727044	3,5	80,9	4,8	8,3	-0,32229166	0,00019697	-0,0671336			-1636,29338	-0,02727156	5,30544703	-0,32231612
						Σ	0,0009714	0,00723481							suma 0,00084599

ANEXO D. Riesgo Ordinario Tipo 4

ROCIADOR	PERDIDA DE CARGA		DIFERENCIA	PRESION	CAUDAL
A	2,47428505	-2,47955178	-0,00526673	0,61354759	62,6634227
B	2,46916454	-2,47326836	-0,00410382	0,61866809	62,9243656
C	2,45410427	-2,45606443	-0,00196017	0,63372837	63,6856463
D	2,42075218	-2,41989062	0,00086156	0,66708046	65,3399948
E	2,36191106	-2,35792975	0,00398131	0,72592158	68,1608251
F	2,51522224	-2,52048897	-0,00526673	0,57261039	60,5368195
G	2,50925529	-2,51335912	-0,00410382	0,57857734	60,8514171
H	2,49475901	-2,49671917	-0,00196017	0,59307363	61,6090188
I	2,46282087	-2,46195932	0,00086156	0,62501176	63,2461482
J	2,40661782	-2,40263651	0,00398131	0,68121482	66,028591
K	2,52533263	-2,53059937	-0,00526673	0,5625	60
L	2,51881561	-2,52291943	-0,00410382	0,56901702	60,3465735
M	2,50397721	-2,50631274	-0,00233553	0,58385542	61,1283462
N	2,47257984	-2,47171828	0,00086156	0,61525279	62,7504411
Ñ	2,4167539	-2,41277259	0,00398131	0,67107873	65,5355162
O	2,52513383	-2,53040056	-0,00526673	0,56269881	60,0106021
P	2,51849113	-2,52259495	-0,00410382	0,5693415	60,3637774
Q	2,50397721	-2,50593738	-0,00196017	0,58385542	61,1283462
R	2,47211231	-2,47125075	0,00086156	0,61572033	62,774279
S	2,41613201	-2,4121507	0,00398131	0,67170062	65,5658752
T	2,51009613	-2,51536287	-0,00526673	0,5777365	60,8071837
U	2,50247758	-2,5065814	-0,00410382	0,58535506	61,2067999
V	2,48733343	-2,4892936	-0,00196017	0,6004992	61,9935069
W	2,45422592	-2,45336436	0,00086156	0,63360671	63,6795333
X	2,39615679	-2,39217548	0,00398131	0,69167584	66,533641
Y	2,46004585	-2,46531258	-0,00526673	0,62778678	63,3863977
Z	2,45044766	-2,45455148	-0,00410382	0,63738497	63,8691147
AA	2,4336351	-2,43559527	-0,00196017	0,65419753	64,7059826
AB	2,39711869	-2,39625714	0,00086156	0,69071394	66,4873613
AC	2,33324297	-2,32926166	0,00398131	0,75458966	69,4936965

1896,81322

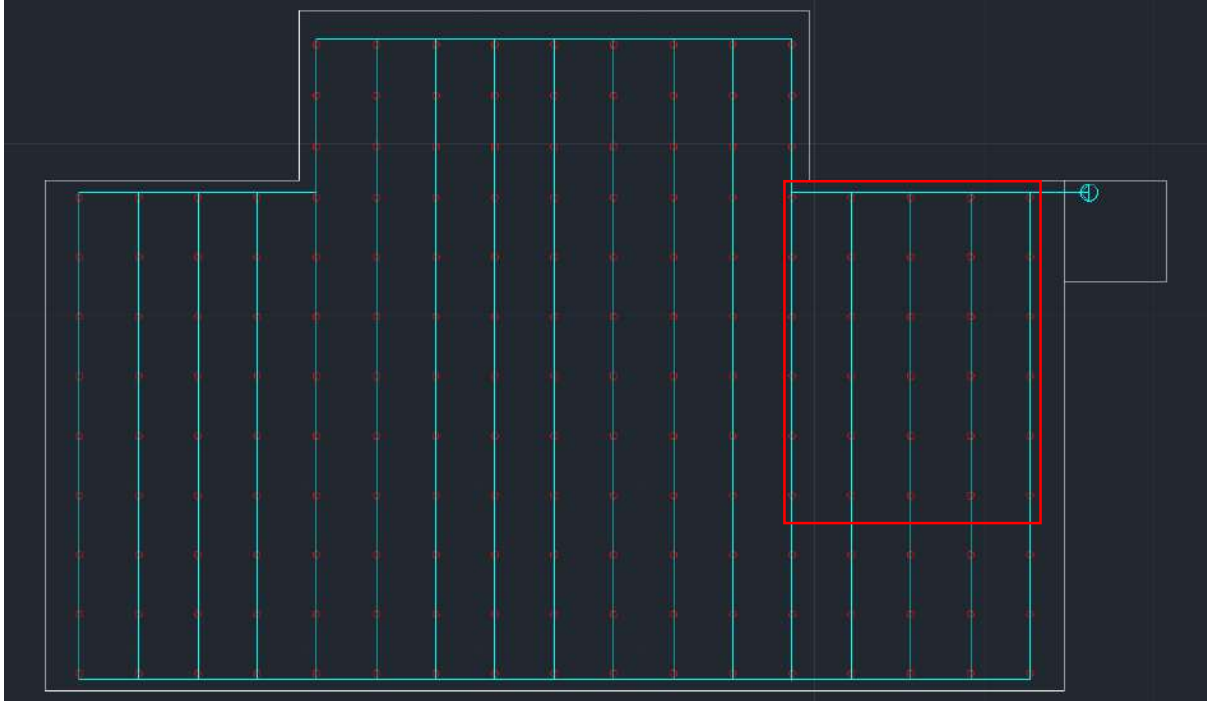
	PERDIDA CARGA MAXIMA				2,52533263
	PRESION MINIMA				0,5625
					3,08783263
	PERDIDA CARGA POR ALTURA		7		0,686
	PERDIDA DE CARGA DE TUBERIA				0,23327848
	PRESION BOMBA				4,00711111

MAXIMA DIFERENCIA -0,00526673

ANEXO D. Riesgo Ordinario Tipo 4

Área más favorable

El área calculada por el método de Hardy Cross es el siguiente:



Diámetro de las tuberías

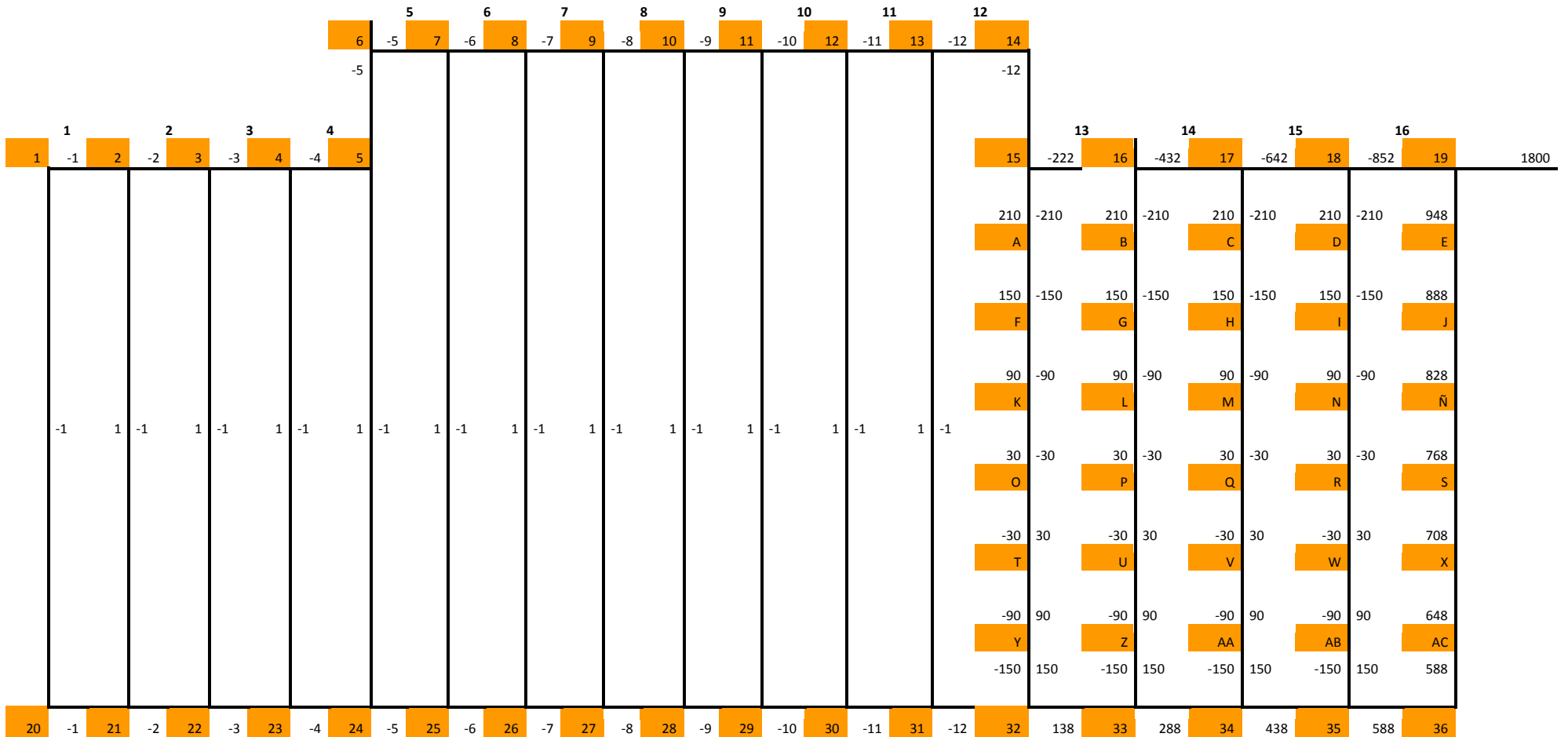
	DIAMETRO	DIAMETRO INTERIOR	LONGITUD ACCESORIOS
RAMALES	40	41,9	2,4
COLECTORES	80	80,9	4,8

Diámetro colector principal

TRAMO	Q (lpm)	Q (m3/s)	Longitud (m)	Diámetro (mm)	L "T"	L equiv	J (bar)	velocidad
1	2014,70057	0,03357834	10,5	105,3	6	16,5	0,26080582	3,85577443
						Σ	0,26080582	

ANEXO D. Riesgo Ordinario Tipo 4

Caudales iniciales



ROCIADOR	A	B	C	D	E	F	G	H	I	J	K	L	M	Ñ	O	P	Q	
CAUDAL	60	60	60	60	60	60	60	60	60	60	60	60	60	60	60	60	60	1080

ANEXO D. Riesgo Ordinario Tipo 4

Malla 1

TRAMO	Q (lpm)	Q (m3/s)	Longitud (m)	Diámetro (mm)	L "T"	L equiv	J (bar)	J/Q	Variación Q	AQ malla contigua	variación Q	Q final (l/m)	Q final (m3/s)	Velocidad (m/s)	perdida de carga
2--21	0,27000234	4,5E-06	28,6	41,9	2,4	31	2,9818E-06	1,1044E-05	-0,01406388	-0,02769228	0,01362841	0,28363074	4,7272E-06	0,00342833	3,2662E-06
21-20	-0,23666283	-3,9444E-06	3,5	80,9	4,8	8,3	-2,5397E-08	1,0731E-07	-0,01406388			-0,25072671	-4,1788E-06	0,00081295	-2,8259E-08
20--1	-0,23666283	-3,9444E-06	28,6	41,9	2,4	31	-2,3366E-06	9,8732E-06	-0,01406388			-0,25072671	-4,1788E-06	0,00303061	-2,6E-06
1--2	-0,23666283	-3,9444E-06	3,5	80,9	4,8	8,3	-2,5397E-08	1,0731E-07	-0,01406388			-0,25072671	-4,1788E-06	0,00081295	-2,8259E-08
						Σ	5,9438E-07	2,1132E-05							suma 6,097E-07

TRAMO	Q (lpm)	Q (m3/s)	Longitud (m)	Diámetro (mm)	L "T"	L equiv	J (bar)	J/Q	Variación Q	AQ malla contigua	variación Q	Q final (l/m)	Q final (m3/s)	Velocidad (m/s)	perdida de carga
2--21	0,28363074	4,7272E-06	28,6	41,9	2,4	31	3,2662E-06	1,1516E-05	-0,01378733	-0,02731378	0,01352645	0,29715719	4,9526E-06	0,00359183	3,5602E-06
21-20	-0,25072671	-4,1788E-06	3,5	80,9	4,8	8,3	-2,8259E-08	1,1271E-07	-0,01378733			-0,26451404	-4,4086E-06	0,00085765	-3,1201E-08
20--1	-0,25072671	-4,1788E-06	28,6	41,9	2,4	31	-2,6E-06	1,037E-05	-0,01378733			-0,26451404	-4,4086E-06	0,00319726	-2,8706E-06
1--2	-0,25072671	-4,1788E-06	3,5	80,9	4,8	8,3	-2,8259E-08	1,1271E-07	-0,01378733			-0,26451404	-4,4086E-06	0,00085765	-3,1201E-08
						Σ	6,097E-07	2,2111E-05							suma 6,2715E-07

TRAMO	Q (lpm)	Q (m3/s)	Longitud (m)	Diámetro (mm)	L "T"	L equiv	J (bar)	J/Q	Variación Q	AQ malla contigua	variación Q	Q final (l/m)	Q final (m3/s)	Velocidad (m/s)	perdida de carga
2--21	0,29715719	4,9526E-06	28,6	41,9	2,4	31	3,5602E-06	1,1981E-05	-0,01359272	-0,02657039	0,01297767	0,31013486	5,1689E-06	0,0037487	3,8532E-06
21-20	-0,26451404	-4,4086E-06	3,5	80,9	4,8	8,3	-3,1201E-08	1,1796E-07	-0,01359272			-0,27810676	-4,6351E-06	0,00090172	-3,4232E-08
20--1	-0,26451404	-4,4086E-06	28,6	41,9	2,4	31	-2,8706E-06	1,0853E-05	-0,01359272			-0,27810676	-4,6351E-06	0,00336156	-3,1495E-06
1--2	-0,26451404	-4,4086E-06	3,5	80,9	4,8	8,3	-3,1201E-08	1,1796E-07	-0,01359272			-0,27810676	-4,6351E-06	0,00090172	-3,4232E-08
						Σ	6,2715E-07	2,3069E-05							suma 6,3521E-07

ANEXO D. Riesgo Ordinario Tipo 4

Malla 2

TRAMO	Q (lpm)	Q (m3/s)	Longitud (m)	Diámetro (mm)	L "T"	L equiv	J (bar)	J/Q	Variación Q	AQ malla contigua	variación Q	Q final (l/m)	Q final (m3/s)	Velocidad (m/s)	perdida de carga
3--22	0,34001324	5,6669E-06	28,6	41,9	2,4	31	4,5679E-06	1,3434E-05	-0,02769228	-0,04108264	0,01339036	0,3534036	5,8901E-06	0,0042717	4,9063E-06
22-21	-0,50666517	-8,4444E-06	3,5	80,9	4,8	8,3	-1,0384E-07	2,0495E-07	-0,02769228			-0,53435745	-8,906E-06	0,00173258	-1,1459E-07
21--2	-0,27000234	-4,5E-06	28,6	41,9	2,4	31	-2,9818E-06	1,1044E-05	-0,02769228	-0,01406388	-0,01362841	-0,28363074	-4,7272E-06	0,00342833	-3,2662E-06
2--3	-0,50666517	-8,4444E-06	3,5	80,9	4,8	8,3	-1,0384E-07	2,0495E-07	-0,02769228			-0,53435745	-8,906E-06	0,00173258	-1,1459E-07
						Σ	1,3784E-06	2,4888E-05							suma 1,4109E-06

TRAMO	Q (lpm)	Q (m3/s)	Longitud (m)	Diámetro (mm)	L "T"	L equiv	J (bar)	J/Q	Variación Q	AQ malla contigua	variación Q	Q final (l/m)	Q final (m3/s)	Velocidad (m/s)	perdida de carga
3--22	0,3534036	5,8901E-06	28,6	41,9	2,4	31	4,9063E-06	1,3883E-05	-0,02731378	-0,0398018	0,01248802	0,36589163	6,0982E-06	0,00442265	5,2318E-06
22-21	-0,53435745	-8,906E-06	3,5	80,9	4,8	8,3	-1,1459E-07	2,1444E-07	-0,02731378			-0,56167123	-9,3612E-06	0,00182114	-1,2566E-07
21--2	-0,28363074	-4,7272E-06	28,6	41,9	2,4	31	-3,2662E-06	1,1516E-05	-0,02731378	-0,01378733	-0,01352645	-0,29715719	-4,9526E-06	0,00359183	-3,5602E-06
2--3	-0,53435745	-8,906E-06	3,5	80,9	4,8	8,3	-1,1459E-07	2,1444E-07	-0,02731378			-0,56167123	-9,3612E-06	0,00182114	-1,2566E-07
						Σ	1,4109E-06	2,5827E-05							suma 1,4203E-06

TRAMO	Q (lpm)	Q (m3/s)	Longitud (m)	Diámetro (mm)	L "T"	L equiv	J (bar)	J/Q	Variación Q	AQ malla contigua	variación Q	Q final (l/m)	Q final (m3/s)	Velocidad (m/s)	perdida de carga
3--22	0,36589163	6,0982E-06	28,6	41,9	2,4	31	5,2318E-06	1,4299E-05	-0,02657039	-0,03879696	0,01222657	0,37811819	6,302E-06	0,00457043	5,5598E-06
22-21	-0,56167123	-9,3612E-06	3,5	80,9	4,8	8,3	-1,2566E-07	2,2372E-07	-0,02657039			-0,58824162	-9,804E-06	0,00190729	-1,3687E-07
21--2	-0,29715719	-4,9526E-06	28,6	41,9	2,4	31	-3,5602E-06	1,1981E-05	-0,02657039	-0,01359272	-0,01297767	-0,31013486	-5,1689E-06	0,0037487	-3,8532E-06
2--3	-0,56167123	-9,3612E-06	3,5	80,9	4,8	8,3	-1,2566E-07	2,2372E-07	-0,02657039			-0,58824162	-9,804E-06	0,00190729	-1,3687E-07
						Σ	1,4203E-06	2,6727E-05							suma 1,4329E-06

ANEXO D. Riesgo Ordinario Tipo 4

Malla 3

TRAMO	Q (lpm)	Q (m3/s)	Longitud (m)	Diámetro (mm)	L "T"	L equiv	J (bar)	J/Q	Variación Q	AQ malla contigua	variación Q	Q final (l/m)	Q final (m3/s)	Velocidad (m/s)	perdida de carga
4--23	0,44964978	7,4942E-06	28,6	41,9	2,4	31	7,6607E-06	1,7037E-05	-0,04108264	-0,05287499	0,01179235	0,46144213	7,6907E-06	0,0055776	8,0365E-06
23-22	-0,84667842	-1,4111E-05	3,5	80,9	4,8	8,3	-2,6848E-07	3,171E-07	-0,04108264			-0,88776106	-1,4796E-05	0,00287844	-2,9308E-07
22--3	-0,34001324	-5,6669E-06	28,6	41,9	2,4	31	-4,5679E-06	1,3434E-05	-0,04108264	-0,02769228	-0,01339036	-0,3534036	-5,8901E-06	0,0042717	-4,9063E-06
3--4	-0,84667842	-1,4111E-05	3,5	80,9	4,8	8,3	-2,6848E-07	3,171E-07	-0,04108264			-0,88776106	-1,4796E-05	0,00287844	-2,9308E-07
						Σ	2,5558E-06	3,1106E-05							suma 2,5441E-06

TRAMO	Q (lpm)	Q (m3/s)	Longitud (m)	Diámetro (mm)	L "T"	L equiv	J (bar)	J/Q	Variación Q	AQ malla contigua	variación Q	Q final (l/m)	Q final (m3/s)	Velocidad (m/s)	perdida de carga
4--23	0,46144213	7,6907E-06	28,6	41,9	2,4	31	8,0365E-06	1,7416E-05	-0,0398018	-0,05127556	0,01147376	0,47291589	7,8819E-06	0,00571628	8,4101E-06
23-22	-0,88776106	-1,4796E-05	3,5	80,9	4,8	8,3	-2,9308E-07	3,3013E-07	-0,0398018			-0,92756286	-1,5459E-05	0,00300749	-3,1785E-07
22--3	-0,3534036	-5,8901E-06	28,6	41,9	2,4	31	-4,9063E-06	1,3883E-05	-0,0398018	-0,02731378	-0,01248802	-0,36589163	-6,0982E-06	0,00442265	-5,2318E-06
3--4	-0,88776106	-1,4796E-05	3,5	80,9	4,8	8,3	-2,9308E-07	3,3013E-07	-0,0398018			-0,92756286	-1,5459E-05	0,00300749	-3,1785E-07
						Σ	2,5441E-06	3,1959E-05							suma 2,5426E-06

TRAMO	Q (lpm)	Q (m3/s)	Longitud (m)	Diámetro (mm)	L "T"	L equiv	J (bar)	J/Q	Variación Q	AQ malla contigua	variación Q	Q final (l/m)	Q final (m3/s)	Velocidad (m/s)	perdida de carga
4--23	0,47291589	7,8819E-06	28,6	41,9	2,4	31	8,4101E-06	1,7783E-05	-0,03879696	-0,04918937	0,01039242	0,4833083	8,0551E-06	0,0058419	8,7552E-06
23-22	-0,92756286	-1,5459E-05	3,5	80,9	4,8	8,3	-3,1785E-07	3,4267E-07	-0,03879696			-0,96635982	-1,6106E-05	0,00313328	-3,4288E-07
22--3	-0,36589163	-6,0982E-06	28,6	41,9	2,4	31	-5,2318E-06	1,4299E-05	-0,03879696	-0,02657039	-0,01222657	-0,37811819	-6,302E-06	0,00457043	-5,5598E-06
3--4	-0,92756286	-1,5459E-05	3,5	80,9	4,8	8,3	-3,1785E-07	3,4267E-07	-0,03879696			-0,96635982	-1,6106E-05	0,00313328	-3,4288E-07
						Σ	2,5426E-06	3,2768E-05							suma 2,5096E-06

ANEXO D. Riesgo Ordinario Tipo 4

Malla 4

TRAMO	Q (lpm)	Q (m3/s)	Longitud (m)	Diámetro (mm)	L "T"	L equiv	J (bar)	J/Q	Variación Q	AQ malla contigua	variación Q	Q final (l/m)	Q final (m3/s)	Velocidad (m/s)	perdida de carga
5--24	0,59943776	9,9906E-06	28,6	41,9	2,4	31	1,304E-05	2,1754E-05	-0,05287499	-0,0630837	0,01020871	0,60964647	1,0161E-05	0,00736899	1,3454E-05
24-23	-1,29632819	-2,1605E-05	3,5	80,9	4,8	8,3	-5,9042E-07	4,5546E-07	-0,05287499			-1,34920319	-2,2487E-05	0,0043746	-6,3574E-07
23--4	-0,44964978	-7,4942E-06	28,6	41,9	2,4	31	-7,6607E-06	1,7037E-05	-0,05287499	-0,04108264	-0,01179235	-0,46144213	-7,6907E-06	0,0055776	-8,0365E-06
4--5	-1,29632819	-2,1605E-05	3,5	80,9	4,8	8,3	-5,9042E-07	4,5546E-07	-0,05287499			-1,34920319	-2,2487E-05	0,0043746	-6,3574E-07
						Σ	4,1984E-06	3,9702E-05							suma 4,1458E-06

TRAMO	Q (lpm)	Q (m3/s)	Longitud (m)	Diámetro (mm)	L "T"	L equiv	J (bar)	J/Q	Variación Q	AQ malla contigua	variación Q	Q final (l/m)	Q final (m3/s)	Velocidad (m/s)	perdida de carga
5--24	0,60964647	1,0161E-05	28,6	41,9	2,4	31	1,3454E-05	2,2068E-05	-0,05127556	-0,06007591	0,00880035	0,61844682	1,0307E-05	0,00747536	1,3815E-05
24-23	-1,34920319	-2,2487E-05	3,5	80,9	4,8	8,3	-6,3574E-07	4,712E-07	-0,05127556			-1,40047875	-2,3341E-05	0,00454085	-6,8116E-07
23--4	-0,46144213	-7,6907E-06	28,6	41,9	2,4	31	-8,0365E-06	1,7416E-05	-0,05127556	-0,0398018	-0,01147376	-0,47291589	-7,8819E-06	0,00571628	-8,4101E-06
4--5	-1,34920319	-2,2487E-05	3,5	80,9	4,8	8,3	-6,3574E-07	4,712E-07	-0,05127556			-1,40047875	-2,3341E-05	0,00454085	-6,8116E-07
						Σ	4,1458E-06	4,0427E-05							suma 4,0429E-06

TRAMO	Q (lpm)	Q (m3/s)	Longitud (m)	Diámetro (mm)	L "T"	L equiv	J (bar)	J/Q	Variación Q	AQ malla contigua	variación Q	Q final (l/m)	Q final (m3/s)	Velocidad (m/s)	perdida de carga
5--24	0,61844682	1,0307E-05	28,6	41,9	2,4	31	1,3815E-05	2,2339E-05	-0,04918937	-0,05757698	0,00838761	0,62683443	1,0447E-05	0,00757674	1,4164E-05
24-23	-1,40047875	-2,3341E-05	3,5	80,9	4,8	8,3	-6,8116E-07	4,8638E-07	-0,04918937			-1,44966812	-2,4161E-05	0,00470034	-7,2608E-07
23--4	-0,47291589	-7,8819E-06	28,6	41,9	2,4	31	-8,4101E-06	1,7783E-05	-0,04918937	-0,03879696	-0,01039242	-0,4833083	-8,0551E-06	0,0058419	-8,7552E-06
4--5	-1,40047875	-2,3341E-05	3,5	80,9	4,8	8,3	-6,8116E-07	4,8638E-07	-0,04918937			-1,44966812	-2,4161E-05	0,00470034	-7,2608E-07
						Σ	4,0429E-06	4,1095E-05							suma 3,9566E-06

ANEXO D. Riesgo Ordinario Tipo 4

Malla 5

TRAMO	Q (lpm)	Q (m3/s)	Longitud (m)	Diámetro (mm)	L "T"	L equiv	J (bar)	J/Q	Variación Q	AQ malla contigua	variación Q	Q final (l/m)	Q final (m3/s)	Velocidad (m/s)	perdida de carga
7--25	27,0380384	0,00045063	9	80,9	4,8	13,8	0,00027077	1,0014E-05	-0,0630837	-0,883212	0,8201283	27,8581667	0,0004643	0,09032612	0,00028616
25-24	-1,89576596	-3,1596E-05	28,6	41,9	2,4	31	-0,00010974	5,7885E-05	-0,0630837			-1,95884966	-3,2647E-05	0,02367723	-0,00011659
24--5	-0,59943776	-9,9906E-06	3,5	80,9	4,8	8,3	-1,4173E-07	2,3644E-07	-0,0630837	-0,05287499	-0,01020871	-0,60964647	-1,0161E-05	0,00197669	-1,4623E-07
5--6	-1,89576596	-3,1596E-05	37,6	41,9	2,4	40	-0,0001416	7,469E-05	-0,0630837			-1,95884966	-3,2647E-05	0,02367723	-0,00015044
6--7	-1,89576596	-3,1596E-05	3,5	80,9	4,8	8,3	-1,1927E-06	6,2915E-07	-0,0630837			-1,95884966	-3,2647E-05	0,00635129	-1,2672E-06
						Σ	1,8099E-05	0,00014346							suma 1,7719E-05

TRAMO	Q (lpm)	Q (m3/s)	Longitud (m)	Diámetro (mm)	L "T"	L equiv	J (bar)	J/Q	Variación Q	AQ malla contigua	variación Q	Q final (l/m)	Q final (m3/s)	Velocidad (m/s)	perdida de carga
7--25	27,8581667	0,0004643	9	80,9	4,8	13,8	0,00028616	1,0272E-05	-0,06007591	-0,84663133	0,78655542	28,6447221	0,00047741	0,09287641	0,00030128
25-24	-1,95884966	-3,2647E-05	28,6	41,9	2,4	31	-0,00011659	5,9518E-05	-0,06007591			-2,01892557	-3,3649E-05	0,02440339	-0,00012329
24--5	-0,60964647	-1,0161E-05	3,5	80,9	4,8	8,3	-1,4623E-07	2,3986E-07	-0,06007591	-0,05127556	-0,00880035	-0,61844682	-1,0307E-05	0,00200523	-1,5016E-07
5--6	-1,95884966	-3,2647E-05	37,6	41,9	2,4	40	-0,00015044	7,6798E-05	-0,06007591			-2,01892557	-3,3649E-05	0,02440339	-0,00015908
6--7	-1,95884966	-3,2647E-05	3,5	80,9	4,8	8,3	-1,2672E-06	6,469E-07	-0,06007591			-2,01892557	-3,3649E-05	0,00654608	-1,34E-06
						Σ	1,7719E-05	0,00014747							suma 1,7421E-05

TRAMO	Q (lpm)	Q (m3/s)	Longitud (m)	Diámetro (mm)	L "T"	L equiv	J (bar)	J/Q	Variación Q	AQ malla contigua	variación Q	Q final (l/m)	Q final (m3/s)	Velocidad (m/s)	perdida de carga
7--25	28,6447221	0,00047741	9	80,9	4,8	13,8	0,00030128	1,0518E-05	-0,05757698	-0,80461862	0,74704164	29,3917637	0,00048986	0,09529859	0,00031598
25-24	-2,01892557	-3,3649E-05	28,6	41,9	2,4	31	-0,00012329	6,1066E-05	-0,05757698			-2,07650255	-3,4608E-05	0,02509934	-0,00012987
24--5	-0,61844682	-1,0307E-05	3,5	80,9	4,8	8,3	-1,5016E-07	2,428E-07	-0,05757698	-0,04918937	-0,00838761	-0,62683443	-1,0447E-05	0,00203242	-1,5395E-07
5--6	-2,01892557	-3,3649E-05	37,6	41,9	2,4	40	-0,00015908	7,8795E-05	-0,05757698			-2,07650255	-3,4608E-05	0,02509934	-0,00016758
6--7	-2,01892557	-3,3649E-05	3,5	80,9	4,8	8,3	-1,34E-06	6,6373E-07	-0,05757698			-2,07650255	-3,4608E-05	0,00673276	-1,4116E-06
						Σ	1,7421E-05	0,00015129							suma 1,6965E-05

ANEXO D. Riesgo Ordinario Tipo 4

Malla 6

TRAMO	Q (lpm)	Q (m3/s)	Longitud (m)	Diámetro (mm)	L "T"	L equiv	J (bar)	J/Q	Variación Q	AQ malla contigua	variación Q	Q final (l/m)	Q final (m3/s)	Velocidad (m/s)	perdida de carga
8--26	29,2338663	0,000487231	37,6	41,9	2,4	40	0,022337643	0,000764102	-0,883212	-1,632459291	0,7492473	29,9831136	0,000499719	0,36241531	0,02340829
26-25	-28,9338043	-0,00048223	3,5	80,9	4,8	8,3	-0,000184603	6,38019E-06	-0,883212			-29,8170163	-0,00049695	0,09667741	-0,00019516
25--7	-27,0380384	-0,000450634	37,6	41,9	2,4	40	-0,019333116	0,000715034	-0,883212	-0,0630837	-0,8201283	-27,8581667	-0,000464303	0,33673041	-0,02043196
7--8	-28,9338043	-0,00048223	3,5	80,9	4,8	8,3	-0,000184603	6,38019E-06	-0,883212			-29,8170163	-0,00049695	0,09667741	-0,00019516
						Σ	0,002635321	0,001491896							suma 0,00258601

TRAMO	Q (lpm)	Q (m3/s)	Longitud (m)	Diámetro (mm)	L "T"	L equiv	J (bar)	J/Q	Variación Q	AQ malla contigua	variación Q	Q final (l/m)	Q final (m3/s)	Velocidad (m/s)	perdida de carga
8--26	29,9831136	0,000499719	37,6	41,9	2,4	40	0,023408292	0,000780716	-0,84663133	-1,550150127	0,7035188	30,6866324	0,000511444	0,37091896	0,02443452
26-25	-29,8170163	-0,00049695	3,5	80,9	4,8	8,3	-0,000195163	6,54536E-06	-0,84663133			-30,6636477	-0,000511061	0,09942249	-0,00020554
25--7	-27,8581667	-0,000464303	37,6	41,9	2,4	40	-0,020431956	0,000733428	-0,84663133	-0,060075909	-0,78655542	-28,6447221	-0,000477412	0,34623775	-0,02151198
7--8	-29,8170163	-0,00049695	3,5	80,9	4,8	8,3	-0,000195163	6,54536E-06	-0,84663133			-30,6636477	-0,000511061	0,09942249	-0,00020554
						Σ	0,002586009	0,001527234							suma 0,00251147

TRAMO	Q (lpm)	Q (m3/s)	Longitud (m)	Diámetro (mm)	L "T"	L equiv	J (bar)	J/Q	Variación Q	AQ malla contigua	variación Q	Q final (l/m)	Q final (m3/s)	Velocidad (m/s)	perdida de carga
8--26	30,6866324	0,000511444	37,6	41,9	2,4	40	0,024434522	0,000796259	-0,80461862	-1,481028654	0,67641004	31,3630424	0,000522717	0,37909494	0,02544025
26-25	-30,6636477	-0,000511061	3,5	80,9	4,8	8,3	-0,000205538	6,703E-06	-0,80461862			-31,4682663	-0,000524471	0,10203135	-0,00021563
25--7	-28,6447221	-0,000477412	37,6	41,9	2,4	40	-0,021511976	0,000750993	-0,80461862	-0,05757698	-0,74704164	-29,3917637	-0,000489863	0,35526748	-0,02256136
7--8	-30,6636477	-0,000511061	3,5	80,9	4,8	8,3	-0,000205538	6,703E-06	-0,80461862			-31,4682663	-0,000524471	0,10203135	-0,00021563
						Σ	0,002511469	0,001560658							suma 0,00244764

ANEXO D. Riesgo Ordinario Tipo 4

Malla 7

TRAMO	Q (lpm)	Q (m3/s)	Longitud (m)	Diámetro (mm)	L "T"	L equiv	J (bar)	J/Q	Variación Q	AQ malla contigua	variación Q	Q final (l/m)	Q final (m3/s)	Velocidad (m/s)	perdida de carga
9--27	33,7058623	0,00056176	37,6	41,9	2,4	40	0,02906718	0,00086238	-1,63245929	-2,23171071	0,59925142	34,3051137	0,00057175	0,41465668	0,03003044
27-26	-58,1676706	-0,00096946	3,5	80,9	4,8	8,3	-0,00067189	1,1551E-05	-1,63245929			-59,8001299	-0,00099667	0,19389336	-0,00070719
26--8	-29,2338663	-0,00048723	37,6	41,9	2,4	40	-0,02233764	0,0007641	-1,63245929	-0,883212	-0,7492473	-29,9831136	-0,00049972	0,36241531	-0,02340829
8--9	-58,1676706	-0,00096946	3,5	80,9	4,8	8,3	-0,00067189	1,1551E-05	-1,63245929			-59,8001299	-0,00099667	0,19389336	-0,00070719
						Σ	0,00538575	0,00164958							suma 0,00520776

TRAMO	Q (lpm)	Q (m3/s)	Longitud (m)	Diámetro (mm)	L "T"	L equiv	J (bar)	J/Q	Variación Q	AQ malla contigua	variación Q	Q final (l/m)	Q final (m3/s)	Velocidad (m/s)	perdida de carga
9--27	34,3051137	0,00057175	37,6	41,9	2,4	40	0,03003044	0,00087539	-1,55015013	-2,13100439	0,58085426	34,885968	0,00058143	0,42167765	0,03097788
27-26	-59,8001299	-0,00099667	3,5	80,9	4,8	8,3	-0,00070719	1,1826E-05	-1,55015013			-61,35028	-0,0010225	0,1989195	-0,00074148
26--8	-29,9831136	-0,00049972	37,6	41,9	2,4	40	-0,02340829	0,00078072	-1,55015013	-0,84663133	-0,7035188	-30,6866324	-0,00051144	0,37091896	-0,02443452
8--9	-59,8001299	-0,00099667	3,5	80,9	4,8	8,3	-0,00070719	1,1826E-05	-1,55015013			-61,35028	-0,0010225	0,1989195	-0,00074148
						Σ	0,00520776	0,00167976							suma 0,0050604

TRAMO	Q (lpm)	Q (m3/s)	Longitud (m)	Diámetro (mm)	L "T"	L equiv	J (bar)	J/Q	Variación Q	AQ malla contigua	variación Q	Q final (l/m)	Q final (m3/s)	Velocidad (m/s)	perdida de carga
9--27	34,885968	0,00058143	37,6	41,9	2,4	40	0,03097788	0,00088798	-1,48102865	-2,01834607	0,53731742	35,4232854	0,00059039	0,42817238	0,03186634
27-26	-61,35028	-0,0010225	3,5	80,9	4,8	8,3	-0,00074148	1,2086E-05	-1,48102865			-62,8313087	-0,00104719	0,20372152	-0,00077493
26--8	-30,6866324	-0,00051144	37,6	41,9	2,4	40	-0,02443452	0,00079626	-1,48102865	-0,80461862	-0,67641004	-31,3630424	-0,00052272	0,37909494	-0,02544025
8--9	-61,35028	-0,0010225	3,5	80,9	4,8	8,3	-0,00074148	1,2086E-05	-1,48102865			-62,8313087	-0,00104719	0,20372152	-0,00077493
						Σ	0,0050604	0,00170841							suma 0,00487622

ANEXO D. Riesgo Ordinario Tipo 4

Malla 8

TRAMO	Q (lpm)	Q (m3/s)	Longitud (m)	Diámetro (mm)	L "T"	L equiv	J (bar)	J/Q	Variación Q	AQ malla contigua	variación Q	Q final (l/m)	Q final (m3/s)	Velocidad (m/s)	perdida de carga
10--28	40,4274835	0,00067379	37,6	41,9	2,4	40	0,04069112	0,00100652	-2,23171071	-2,67009938	0,43838867	40,8658722	0,0006811	0,49395863	0,04151119
28--27	-91,873533	-0,00153123	3,5	80,9	4,8	8,3	-0,0015651	1,7035E-05	-2,23171071			-94,1052437	-0,00156842	0,30512278	-0,00163615
27--9	-33,7058623	-0,00056176	37,6	41,9	2,4	40	-0,02906718	0,00086238	-2,23171071	-1,63245929	-0,59925142	-34,3051137	-0,00057175	0,41465668	-0,03003044
9--10	-91,873533	-0,00153123	3,5	80,9	4,8	8,3	-0,0015651	1,7035E-05	-2,23171071			-94,1052437	-0,00156842	0,30512278	-0,00163615
						Σ	0,00849375	0,00190297							suma 0,00820844

TRAMO	Q (lpm)	Q (m3/s)	Longitud (m)	Diámetro (mm)	L "T"	L equiv	J (bar)	J/Q	Variación Q	AQ malla contigua	variación Q	Q final (l/m)	Q final (m3/s)	Velocidad (m/s)	perdida de carga
10--28	40,8658722	0,0006811	37,6	41,9	2,4	40	0,04151119	0,00101579	-2,13100439	-2,52253141	0,39152702	41,2573992	0,00068762	0,49869114	0,04224995
28--27	-94,1052437	-0,00156842	3,5	80,9	4,8	8,3	-0,00163615	1,7386E-05	-2,13100439			-96,2362481	-0,00160394	0,31203226	-0,00170536
27--9	-34,3051137	-0,00057175	37,6	41,9	2,4	40	-0,03003044	0,00087539	-2,13100439	-1,55015013	-0,58085426	-34,885968	-0,00058143	0,42167765	-0,03097788
9--10	-94,1052437	-0,00156842	3,5	80,9	4,8	8,3	-0,00163615	1,7386E-05	-2,13100439			-96,2362481	-0,00160394	0,31203226	-0,00170536
						Σ	0,00820844	0,00192596							suma 0,00786135

TRAMO	Q (lpm)	Q (m3/s)	Longitud (m)	Diámetro (mm)	L "T"	L equiv	J (bar)	J/Q	Variación Q	AQ malla contigua	variación Q	Q final (l/m)	Q final (m3/s)	Velocidad (m/s)	perdida de carga
10--28	41,2573992	0,00068762	37,6	41,9	2,4	40	0,04224995	0,00102406	-2,01834607	-2,39846264	0,38011657	41,6375158	0,00069396	0,50328573	0,0429729
28--27	-96,2362481	-0,00160394	3,5	80,9	4,8	8,3	-0,00170536	1,7721E-05	-2,01834607			-98,2545941	-0,00163758	0,31857646	-0,00177211
27--9	-34,885968	-0,00058143	37,6	41,9	2,4	40	-0,03097788	0,00088798	-2,01834607	-1,48102865	-0,53731742	-35,4232854	-0,00059039	0,42817238	-0,03186634
9--10	-96,2362481	-0,00160394	3,5	80,9	4,8	8,3	-0,00170536	1,7721E-05	-2,01834607			-98,2545941	-0,00163758	0,31857646	-0,00177211
						Σ	0,00786135	0,00194747							suma 0,00756234

ANEXO D. Riesgo Ordinario Tipo 4

Malla 9

TRAMO	Q (lpm)	Q (m3/s)	Longitud (m)	Diámetro (mm)	L "T"	L equiv	J (bar)	J/Q	Variación Q	AQ malla contigua	variación Q	Q final (l/m)	Q final (m3/s)	Velocidad (m/s)	perdida de carga
11--29	49,3404904	0,00082234	37,6	41,9	2,4	40	0,05882666	0,00119226	-2,67009938	-2,87884089	0,20874152	49,5492319	0,00082582	0,59891713	0,0592879
29--28	-132,301016	-0,00220502	3,5	80,9	4,8	8,3	-0,00307277	2,3226E-05	-2,67009938			-134,971116	-0,00224952	0,43762452	-0,00318849
28--10	-40,4274835	-0,00067379	37,6	41,9	2,4	40	-0,04069112	0,00100652	-2,67009938	-2,23171071	-0,43838867	-40,8658722	-0,0006811	0,49395863	-0,04151119
10--11	-132,301016	-0,00220502	3,5	80,9	4,8	8,3	-0,00307277	2,3226E-05	-2,67009938			-134,971116	-0,00224952	0,43762452	-0,00318849
						Σ	0,01198998	0,00224523							suma 0,01139974

TRAMO	Q (lpm)	Q (m3/s)	Longitud (m)	Diámetro (mm)	L "T"	L equiv	J (bar)	J/Q	Variación Q	AQ malla contigua	variación Q	Q final (l/m)	Q final (m3/s)	Velocidad (m/s)	perdida de carga
11--29	49,5492319	0,00082582	37,6	41,9	2,4	40	0,0592879	0,00119655	-2,52253141	-2,73183913	0,20930772	49,7585397	0,00082931	0,6014471	0,05975206
29--28	-134,971116	-0,00224952	3,5	80,9	4,8	8,3	-0,00318849	2,3623E-05	-2,52253141			-137,493647	-0,00229156	0,44580347	-0,0032996
28--10	-40,8658722	-0,0006811	37,6	41,9	2,4	40	-0,04151119	0,00101579	-2,52253141	-2,13100439	-0,39152702	-41,2573992	-0,00068762	0,49869114	-0,04224995
10--11	-134,971116	-0,00224952	3,5	80,9	4,8	8,3	-0,00318849	2,3623E-05	-2,52253141			-137,493647	-0,00229156	0,44580347	-0,0032996
						Σ	0,01139974	0,00225958							suma 0,0109029

TRAMO	Q (lpm)	Q (m3/s)	Longitud (m)	Diámetro (mm)	L "T"	L equiv	J (bar)	J/Q	Variación Q	AQ malla contigua	variación Q	Q final (l/m)	Q final (m3/s)	Velocidad (m/s)	perdida de carga
11--29	49,7585397	0,00082931	37,6	41,9	2,4	40	0,05975206	0,00120084	-2,39846264	-2,57308611	0,17462347	49,9331631	0,00083222	0,60355783	0,06014057
29--28	-137,493647	-0,00229156	3,5	80,9	4,8	8,3	-0,0032996	2,3998E-05	-2,39846264			-139,89211	-0,00233154	0,45358014	-0,00340688
28--10	-41,2573992	-0,00068762	37,6	41,9	2,4	40	-0,04224995	0,00102406	-2,39846264	-2,01834607	-0,38011657	-41,6375158	-0,00069396	0,50328573	-0,0429729
10--11	-137,493647	-0,00229156	3,5	80,9	4,8	8,3	-0,0032996	2,3998E-05	-2,39846264			-139,89211	-0,00233154	0,45358014	-0,00340688
						Σ	0,0109029	0,00227289							suma 0,01035392

ANEXO D. Riesgo Ordinario Tipo 4

Malla 10

TRAMO	Q (lpm)	Q (m3/s)	Longitud (m)	Diámetro (mm)	L "T"	L equiv	J (bar)	J/Q	Variación Q	AQ malla contigua	variación Q	Q final (l/m)	Q final (m3/s)	Velocidad (m/s)	perdida de carga
12--30	60,2882367	0,0010048	37,6	41,9	2,4	40	0,08522717	0,00141366	-2,87884089	-2,89127555	0,01243465	60,3006714	0,00100501	0,72887315	0,08525969
30--29	-181,641507	-0,00302736	3,5	80,9	4,8	8,3	-0,00552315	3,0407E-05	-2,87884089			-184,520348	-0,00307534	0,59828081	-0,00568618
29--11	-49,3404904	-0,00082234	37,6	41,9	2,4	40	-0,05882666	0,00119226	-2,87884089	-2,67009938	-0,20874152	-49,5492319	-0,00082582	0,59891713	-0,0592879
11--12	-181,641507	-0,00302736	3,5	80,9	4,8	8,3	-0,00552315	3,0407E-05	-2,87884089			-184,520348	-0,00307534	0,59828081	-0,00568618
						Σ	0,01535421	0,00266673							suma 0,01459942

TRAMO	Q (lpm)	Q (m3/s)	Longitud (m)	Diámetro (mm)	L "T"	L equiv	J (bar)	J/Q	Variación Q	AQ malla contigua	variación Q	Q final (l/m)	Q final (m3/s)	Velocidad (m/s)	perdida de carga
12--30	60,3006714	0,00100501	37,6	41,9	2,4	40	0,08525969	0,00141391	-2,73183913	-2,71404395	-0,01779518	60,2828762	0,00100471	0,72865806	0,08521315
30--29	-184,520348	-0,00307534	3,5	80,9	4,8	8,3	-0,00568618	3,0816E-05	-2,73183913			-187,252187	-0,00312087	0,60713841	-0,0058429
29--11	-49,5492319	-0,00082582	37,6	41,9	2,4	40	-0,0592879	0,00119655	-2,73183913	-2,52253141	-0,20930772	-49,7585397	-0,00082931	0,6014471	-0,05975206
11--12	-184,520348	-0,00307534	3,5	80,9	4,8	8,3	-0,00568618	3,0816E-05	-2,73183913			-187,252187	-0,00312087	0,60713841	-0,0058429
						Σ	0,01459942	0,00267209							suma 0,01377528

TRAMO	Q (lpm)	Q (m3/s)	Longitud (m)	Diámetro (mm)	L "T"	L equiv	J (bar)	J/Q	Variación Q	AQ malla contigua	variación Q	Q final (l/m)	Q final (m3/s)	Velocidad (m/s)	perdida de carga
12--30	60,2828762	0,00100471	37,6	41,9	2,4	40	0,08521315	0,00141355	-2,57308611	-2,56506911	-0,008017	60,2748592	0,00100458	0,72856115	0,08519218
30--29	-187,252187	-0,00312087	3,5	80,9	4,8	8,3	-0,0058429	3,1203E-05	-2,57308611			-189,825273	-0,00316375	0,61548127	-0,0059923
29--11	-49,7585397	-0,00082931	37,6	41,9	2,4	40	-0,05975206	0,00120084	-2,57308611	-2,39846264	-0,17462347	-49,9331631	-0,00083222	0,60355783	-0,06014057
11--12	-187,252187	-0,00312087	3,5	80,9	4,8	8,3	-0,0058429	3,1203E-05	-2,57308611			-189,825273	-0,00316375	0,61548127	-0,0059923
						Σ	0,01377528	0,0026768							suma 0,013067

ANEXO D. Riesgo Ordinario Tipo 4

Malla 11

TRAMO	Q (lpm)	Q (m3/s)	Longitud (m)	Diámetro (mm)	L "T"	L equiv	J (bar)	J/Q	Variación Q	AQ malla contigua	variación Q	Q final (l/m)	Q final (m3/s)	Velocidad (m/s)	perdida de carga
13-31	73,2755774	0,00122126	37,6	41,9	2,4	40	0,12227069	0,00166864	-2,89127555	-2,66803097	-0,22324457	73,0523328	0,00121754	0,88300649	0,12158243
31--30	-241,929744	-0,00403216	3,5	80,9	4,8	8,3	-0,00938564	3,8795E-05	-2,89127555			-244,821019	-0,00408035	0,79379711	-0,0095942
30--12	-60,2882367	-0,0010048	37,6	41,9	2,4	40	-0,08522717	0,00141366	-2,89127555	-2,87884089	-0,01243465	-60,3006714	-0,00100501	0,72887315	-0,08525969
12--13	-241,929744	-0,00403216	3,5	80,9	4,8	8,3	-0,00938564	3,8795E-05	-2,89127555			-244,821019	-0,00408035	0,79379711	-0,0095942
						Σ	0,01827224	0,00315989							suma 0,01713434

TRAMO	Q (lpm)	Q (m3/s)	Longitud (m)	Diámetro (mm)	L "T"	L equiv	J (bar)	J/Q	Variación Q	AQ malla contigua	variación Q	Q final (l/m)	Q final (m3/s)	Velocidad (m/s)	perdida de carga
13-31	73,0523328	0,00121754	37,6	41,9	2,4	40	0,12158243	0,00166432	-2,71404395	-2,51589664	-0,19814731	72,8541855	0,00121424	0,88061142	0,12097304
31--30	-244,821019	-0,00408035	3,5	80,9	4,8	8,3	-0,0095942	3,9189E-05	-2,71404395			-247,535063	-0,00412558	0,802597	-0,0097919
30--12	-60,3006714	-0,00100501	37,6	41,9	2,4	40	-0,08525969	0,00141391	-2,71404395	-2,73183913	0,01779518	-60,2828762	-0,00100471	0,72865806	-0,08521315
12--13	-244,821019	-0,00408035	3,5	80,9	4,8	8,3	-0,0095942	3,9189E-05	-2,71404395			-247,535063	-0,00412558	0,802597	-0,0097919
						Σ	0,01713434	0,00315661							suma 0,0161761

TRAMO	Q (lpm)	Q (m3/s)	Longitud (m)	Diámetro (mm)	L "T"	L equiv	J (bar)	J/Q	Variación Q	AQ malla contigua	variación Q	Q final (l/m)	Q final (m3/s)	Velocidad (m/s)	perdida de carga
13-31	72,8541855	0,00121424	37,6	41,9	2,4	40	0,12097304	0,00166048	-2,56506911	-2,3563334	-0,2087357	72,6454498	0,00121076	0,87808837	0,12033261
31--30	-247,535063	-0,00412558	3,5	80,9	4,8	8,3	-0,0097919	3,9558E-05	-2,56506911			-250,100132	-0,00416834	0,81091387	-0,00998044
30--12	-60,2828762	-0,00100471	37,6	41,9	2,4	40	-0,08521315	0,00141355	-2,56506911	-2,57308611	0,008017	-60,2748592	-0,00100458	0,72856115	-0,08519218
12--13	-247,535063	-0,00412558	3,5	80,9	4,8	8,3	-0,0097919	3,9558E-05	-2,56506911			-250,100132	-0,00416834	0,81091387	-0,00998044
						Σ	0,0161761	0,00315315							suma 0,01517955

ANEXO D. Riesgo Ordinario Tipo 4

Malla 12

TRAMO	Q (lpm)	Q (m3/s)	Longitud (m)	Diámetro (mm)	L "T"	L equiv	J (bar)	J/Q	Variación Q	AQ malla contigua	variación Q	Q final (l/m)	Q final (m3/s)	Velocidad (m/s)	perdida de carga	
14-15	-317,873352	-0,00529789	9	80,9	4,8	13,8	-0,0258589	8,135E-05	-2,51589664			-320,389249	-0,00533982	1,03881627	-0,0262388	
15-A	270,223841	0,00450373	0,3	41,9	2,4	2,7	0,09228696	0,00034152	-2,51589664	-2,26385065	-0,25204599	269,971795	0,00449953	3,26323388	0,09212777	
A-F	200,708731	0,00334515	3,5	41,9	2,4	5,9	0,11632883	0,00057959	-2,51589664	-2,26385065	-0,25204599	200,456685	0,00334094	2,4229829	0,11605872	
F-K	136,746881	0,00227911	3,5	41,9	2,4	5,9	0,05719881	0,00041828	-2,51589664	-2,26385065	-0,25204599	136,494835	0,00227491	1,64985594	0,05700393	
K-O	75,6943926	0,00126157	3,5	41,9	2,4	5,9	0,01915171	0,00025301	-2,51589664	-2,26385065	-0,25204599	75,4423467	0,00125737	0,91189534	0,0190339	
O-T	15,6422368	0,0002607	3,5	41,9	2,4	5,9	0,00103608	6,6236E-05	-2,51589664	-2,26385065	-0,25204599	15,3901908	0,0002565	0,18602607	0,00100541	
T-Y	-44,3577632	-0,0007393	3,5	41,9	2,4	5,9	-0,0071258	0,00016064	-2,51589664	-2,26385065	-0,25204599	-44,6098092	-0,0007435	0,53921277	-0,00720089	
Y-32	-104,744162	-0,00174574	10,8	41,9	2,4	13,2	-0,07814512	0,00074606	-2,51589664	-2,26385065	-0,25204599	-104,996208	-0,00174994	1,26912214	-0,07849336	
32-31	-317,873352	-0,00529789	3,5	80,9	4,8	8,3	-0,01555281	4,8928E-05	-2,51589664			-320,389249	-0,00533982	1,03881627	-0,01578131	
31-13	-73,0523328	-0,00121754	37,6	41,9	2,4	40	-0,12158243	0,00166432	-2,51589664	-2,71404395	0,19814731	-72,8541855	-0,00121424	0,88061142	-0,12097304	
13-14	-317,873352	-0,00529789	3,5	80,9	4,8	8,3	-0,01555281	4,8928E-05	-2,51589664			-320,389249	-0,00533982	1,03881627	-0,01578131	
						Σ	0,02218451	0,00440887							suma	0,02076103

TRAMO	Q (lpm)	Q (m3/s)	Longitud (m)	Diámetro (mm)	L "T"	L equiv	J (bar)	J/Q	Variación Q	AQ malla contigua	variación Q	Q final (l/m)	Q final (m3/s)	Velocidad (m/s)	perdida de carga	
14-15	-320,389249	-0,00533982	9	80,9	4,8	13,8	-0,0262388	8,1897E-05	-2,3563334			-322,745582	-0,00537909	1,04645634	-0,02659692	
15-A	269,971795	0,00449953	0,3	41,9	2,4	2,7	0,09212777	0,00034125	-2,3563334	-2,1310512	-0,2252822	269,746513	0,00449578	3,26051082	0,0919856	
A-F	200,456685	0,00334094	3,5	41,9	2,4	5,9	0,11605872	0,00057897	-2,3563334	-2,1310512	-0,2252822	200,231402	0,00333719	2,42025985	0,11581754	
F-K	136,494835	0,00227491	3,5	41,9	2,4	5,9	0,05700393	0,00041763	-2,3563334	-2,1310512	-0,2252822	136,269552	0,00227116	1,64713288	0,05683	
K-O	75,4423467	0,00125737	3,5	41,9	2,4	5,9	0,0190339	0,0002523	-2,3563334	-2,1310512	-0,2252822	75,2170645	0,00125362	0,90917228	0,01892889	
O-T	15,3901908	0,0002565	3,5	41,9	2,4	5,9	0,00100541	6,5328E-05	-2,3563334	-2,1310512	-0,2252822	15,1649086	0,00025275	0,18330301	0,00097835	
T-Y	-44,6098092	-0,0007435	3,5	41,9	2,4	5,9	-0,00720089	0,00016142	-2,3563334	-2,1310512	-0,2252822	-44,8350914	-0,00074725	0,54193583	-0,00726831	
Y-32	-104,996208	-0,00174994	10,8	41,9	2,4	13,2	-0,07849336	0,00074758	-2,3563334	-2,1310512	-0,2252822	-105,22149	-0,00175369	1,2718452	-0,07880521	
32-31	-320,389249	-0,00533982	3,5	80,9	4,8	8,3	-0,01578131	4,9257E-05	-2,3563334			-322,745582	-0,00537909	1,04645634	-0,0159967	
31-13	-72,8541855	-0,00121424	37,6	41,9	2,4	40	-0,12097304	0,00166048	-2,3563334	-2,56506911	0,2087357	-72,6454498	-0,00121076	0,87808837	-0,12033261	
13-14	-320,389249	-0,00533982	3,5	80,9	4,8	8,3	-0,01578131	4,9257E-05	-2,3563334			-322,745582	-0,00537909	1,04645634	-0,0159967	
						Σ	0,02076103	0,00440537							suma	0,01954392

ANEXO D. Riesgo Ordinario Tipo 4

Malla 13

TRAMO	Q (lpm)	Q (m3/s)	Longitud (m)	Diámetro (mm)	L "T"	L equiv	J (bar)	J/Q	Variación Q	AQ malla contigua	variación Q	Q final (l/m)	Q final (m3/s)	Velocidad (m/s)	perdida de carga	
16-B	291,425362	0,004857089	0,3	41,9	2,4	2,7	0,106127303	0,000364166	-2,26385065	-1,829434129	-0,43441652	290,990945	0,004849849	3,51729895	0,10583482	
B-G	219,339059	0,003655651	3,5	41,9	2,4	5,9	0,137089548	0,000625012	-2,26385065	-1,829434129	-0,43441652	218,904643	0,003648411	2,64596917	0,13658767	
G-L	153,571415	0,002559524	3,5	41,9	2,4	5,9	0,070894738	0,00046164	-2,26385065	-1,829434129	-0,43441652	153,136998	0,002552283	1,85101499	0,07052418	
L-P	91,3113001	0,001521855	3,5	41,9	2,4	5,9	0,027096311	0,000296747	-2,26385065	-1,829434129	-0,43441652	90,8768836	0,001514615	1,09845743	0,02685831	
P-U	30,4352039	0,000507253	3,5	41,9	2,4	5,9	0,003549652	0,00011663	-2,26385065	-1,829434129	-0,43441652	30,0007873	0,000500013	0,36262894	0,00345649	
U-Z	-30,2636291	-0,000504394	3,5	41,9	2,4	5,9	-0,003512721	0,000116071	-2,26385065	-1,829434129	-0,43441652	-30,6980456	-0,000511634	0,37105692	-0,00360657	
Z-33	-91,1571358	-0,001519286	10,8	41,9	2,4	13,2	-0,060433041	0,000662955	-2,26385065	-1,829434129	-0,43441652	-91,5915523	-0,001526526	1,10709586	-0,06096692	
33-32	-213,12919	-0,003552153	3,5	80,9	4,8	8,3	-0,007423835	3,48326E-05	-2,26385065			-215,393041	-0,003589884	0,6983811	-0,00757038	
32-Y	104,744162	0,001745736	10,8	41,9	2,4	13,2	0,078145125	0,000746057	-2,26385065	-2,51589664	0,25204599	104,996208	0,001749937	1,26912214	0,07849336	
Y-T	44,3577632	0,000739296	3,5	41,9	2,4	5,9	0,0071258	0,000160644	-2,26385065	-2,51589664	0,25204599	44,6098092	0,000743497	0,53921277	0,00720089	
T-O	-15,6422368	-0,000260704	3,5	41,9	2,4	5,9	-0,001036079	6,6236E-05	-2,26385065	-2,51589664	0,25204599	-15,3901908	-0,000256503	0,18602607	-0,00100541	
O-K	-75,6943926	-0,001261573	3,5	41,9	2,4	5,9	-0,019151714	0,000253014	-2,26385065	-2,51589664	0,25204599	-75,4423467	-0,001257372	0,91189534	-0,0190339	
K-F	-136,746881	-0,002279115	3,5	41,9	2,4	5,9	-0,057198815	0,000418282	-2,26385065	-2,51589664	0,25204599	-136,494835	-0,002274914	1,64985594	-0,05700393	
F-A	-200,708731	-0,003345146	3,5	41,9	2,4	5,9	-0,116328835	0,00057959	-2,26385065	-2,51589664	0,25204599	-200,456685	-0,003340945	2,4229829	-0,11605872	
A-15	-270,223841	-0,004503731	0,3	41,9	2,4	2,7	-0,092286955	0,00034152	-2,26385065	-2,51589664	0,25204599	-269,971795	-0,00449953	3,26323388	-0,09212777	
15-16	-588,097193	-0,00980162	3,5	80,9	4,8	8,3	-0,048542228	8,25412E-05	-2,26385065			-590,361044	-0,009839351	1,91416117	-0,04888849	
						Σ		0,024114254	0,005325938						suma	0,02269361

ANEXO D. Riesgo Ordinario Tipo 4

TRAMO	Q (lpm)	Q (m3/s)	Longitud (m)	Diámetro (mm)	L "T"	L equiv	J (bar)	J/Q	Variación Q	AQ malla contigua	variación Q	Q final (l/m)	Q final (m3/s)	Velocidad (m/s)	perdida de carga	
16-B	290,990945	0,004849849	0,3	41,9	2,4	2,7	0,105834819	0,000363705	-2,1310512	-1,710038601	-0,4210126	290,569933	0,004842832	3,51221004	0,10555171	
B-G	218,904643	0,003648411	3,5	41,9	2,4	5,9	0,136587667	0,00062396	-2,1310512	-1,710038601	-0,4210126	218,48363	0,003641394	2,64088026	0,13610208	
G-L	153,136998	0,002552283	3,5	41,9	2,4	5,9	0,070524177	0,00046053	-2,1310512	-1,710038601	-0,4210126	152,715986	0,002545266	1,84592608	0,0701659	
L-P	90,8768836	0,001514615	3,5	41,9	2,4	5,9	0,026858307	0,000295546	-2,1310512	-1,710038601	-0,4210126	90,455871	0,001507598	1,09336852	0,02662857	
P-U	30,0007873	0,000500013	3,5	41,9	2,4	5,9	0,003456489	0,000115213	-2,1310512	-1,710038601	-0,4210126	29,5797747	0,000492996	0,35754003	0,00336729	
U-Z	-30,6980456	-0,000511634	3,5	41,9	2,4	5,9	-0,003606572	0,000117485	-2,1310512	-1,710038601	-0,4210126	-31,1190582	-0,000518651	0,37614583	-0,00369861	
Z-33	-91,5915523	-0,001526526	10,8	41,9	2,4	13,2	-0,060966917	0,000665639	-2,1310512	-1,710038601	-0,4210126	-92,0125649	-0,001533543	1,11218477	-0,06148638	
33-32	-215,393041	-0,003589884	3,5	80,9	4,8	8,3	-0,007570376	3,51468E-05	-2,1310512			-217,524092	-0,003625402	0,70529073	-0,00770952	
32-Y	104,996208	0,001749937	10,8	41,9	2,4	13,2	0,078493356	0,000747583	-2,1310512	-2,356333401	0,2252822	105,22149	0,001753692	1,2718452	0,07880521	
Y-T	44,6098092	0,000743497	3,5	41,9	2,4	5,9	0,007200887	0,000161419	-2,1310512	-2,356333401	0,2252822	44,8350914	0,000747252	0,54193583	0,00726831	
T-O	-15,3901908	-0,000256503	3,5	41,9	2,4	5,9	-0,001005405	6,53277E-05	-2,1310512	-2,356333401	0,2252822	-15,1649086	-0,000252748	0,18330301	-0,00097835	
O-K	-75,4423467	-0,001257372	3,5	41,9	2,4	5,9	-0,019033905	0,000252297	-2,1310512	-2,356333401	0,2252822	-75,2170645	-0,001253618	0,90917228	-0,01892889	
K-F	-136,494835	-0,002274914	3,5	41,9	2,4	5,9	-0,057003929	0,000417627	-2,1310512	-2,356333401	0,2252822	-136,269552	-0,002271159	1,64713288	-0,05683	
F-A	-200,456685	-0,003340945	3,5	41,9	2,4	5,9	-0,116058725	0,000578972	-2,1310512	-2,356333401	0,2252822	-200,231402	-0,00333719	2,42025985	-0,11581754	
A-15	-269,971795	-0,00449953	0,3	41,9	2,4	2,7	-0,092127772	0,00034125	-2,1310512	-2,356333401	0,2252822	-269,746513	-0,004495775	3,26051082	-0,0919856	
15-16	-590,361044	-0,009839351	3,5	80,9	4,8	8,3	-0,048888486	8,28112E-05	-2,1310512			-592,492095	-0,009874868	1,92107079	-0,04921547	
						Σ	0,022693614	0,005324512							suma	0,02123872

ANEXO D. Riesgo Ordinario Tipo 4

Malla 14

TRAMO	Q (lpm)	Q (m3/s)	Longitud (m)	Diámetro (mm)	L "T"	L equiv	J (bar)	J/Q	Variación Q	AQ malla contigua	variación Q	Q final (l/m)	Q final (m3/s)	Velocidad (m/s)	perdida de carga	
17-C	323,870141	0,005397836	0,3	41,9	2,4	2,7	0,129014263	0,000398352	-1,82943413	-1,242278762	-0,58715537	323,282985	0,00538805	3,90762298	0,12858189	
C-H	247,553191	0,004125887	3,5	41,9	2,4	5,9	0,17148517	0,00069272	-1,82943413	-1,242278762	-0,58715537	246,966035	0,004116101	2,98515604	0,17073347	
H-M	178,734443	0,002978907	3,5	41,9	2,4	5,9	0,093869618	0,00052519	-1,82943413	-1,242278762	-0,58715537	178,147287	0,002969121	2,15332221	0,09329993	
M-Q	114,374046	0,001906234	3,5	41,9	2,4	5,9	0,041100361	0,00035935	-1,82943413	-1,242278762	-0,58715537	113,78689	0,001896448	1,37537788	0,04071087	
Q-V	52,0522637	0,000867538	3,5	41,9	2,4	5,9	0,009579726	0,000184041	-1,82943413	-1,242278762	-0,58715537	51,4651083	0,000857752	0,62207493	0,00938077	
V-AA	-9,79539495	-0,000163257	3,5	41,9	2,4	5,9	-0,000435843	4,44947E-05	-1,82943413	-1,242278762	-0,58715537	-10,3825503	-0,000173043	0,12549715	-0,0004854	
AA-34	-71,6706427	-0,001194511	10,8	41,9	2,4	13,2	-0,038729609	0,000540383	-1,82943413	-1,242278762	-0,58715537	-72,2577981	-0,001204297	0,8734027	-0,03931864	
34-33	-121,972054	-0,002032868	3,5	80,9	4,8	8,3	-0,002643751	2,16751E-05	-1,82943413			-123,801488	-0,002063358	0,4014086	-0,00271758	
33-Z	91,1571358	0,001519286	10,8	41,9	2,4	13,2	0,060433041	0,000662955	-1,82943413	-2,263850653	0,43441652	91,5915523	0,001526526	1,10709586	0,06096692	
Z-U	30,2636291	0,000504394	3,5	41,9	2,4	5,9	0,003512721	0,000116071	-1,82943413	-2,263850653	0,43441652	30,6980456	0,000511634	0,37105692	0,00360657	
U-P	-30,4352039	-0,000507253	3,5	41,9	2,4	5,9	-0,003549652	0,00011663	-1,82943413	-2,263850653	0,43441652	-30,0007873	-0,000500013	0,36262894	-0,00345649	
P-L	-91,3113001	-0,001521855	3,5	41,9	2,4	5,9	-0,027096311	0,000296747	-1,82943413	-2,263850653	0,43441652	-90,8768836	-0,001514615	1,09845743	-0,02685831	
L-G	-153,571415	-0,002559524	3,5	41,9	2,4	5,9	-0,070894738	0,00046164	-1,82943413	-2,263850653	0,43441652	-153,136998	-0,002552283	1,85101499	-0,07052418	
G-B	-219,339059	-0,003655651	3,5	41,9	2,4	5,9	-0,137089548	0,000625012	-1,82943413	-2,263850653	0,43441652	-218,904643	-0,003648411	2,64596917	-0,13658767	
B-16	-291,425362	-0,004857089	0,3	41,9	2,4	2,7	-0,106127303	0,000364166	-1,82943413	-2,263850653	0,43441652	-290,990945	-0,004849849	3,51729895	-0,10583482	
16-17	-879,522555	-0,014658709	3,5	80,9	4,8	8,3	-0,102210562	0,000116211	-1,82943413			-881,351989	-0,0146892	2,85765765	-0,10260422	
						Σ		0,020217582	0,005525638						suma	0,01889313

ANEXO D. Riesgo Ordinario Tipo 4

TRAMO	Q (lpm)	Q (m3/s)	Longitud (m)	Diámetro (mm)	L "T"	L equiv	J (bar)	J/Q	Variación Q	AQ malla contigua	variación Q	Q final (l/m)	Q final (m3/s)	Velocidad (m/s)	perdida de carga	
17-C	323,282985	0,00538805	0,3	41,9	2,4	2,7	0,128581892	0,000397738	-1,7100386	-1,167549484	-0,54248912	322,740496	0,005379008	3,90106574	0,128183	
C-H	246,966035	0,004116101	3,5	41,9	2,4	5,9	0,170733469	0,000691324	-1,7100386	-1,167549484	-0,54248912	246,423546	0,004107059	2,9785988	0,1700403	
H-M	178,147287	0,002969121	3,5	41,9	2,4	5,9	0,093299933	0,000523724	-1,7100386	-1,167549484	-0,54248912	177,604798	0,00296008	2,14676497	0,092775	
M-Q	113,78689	0,001896448	3,5	41,9	2,4	5,9	0,040710873	0,000357782	-1,7100386	-1,167549484	-0,54248912	113,244401	0,001887407	1,36882064	0,04035253	
Q-V	51,4651083	0,000857752	3,5	41,9	2,4	5,9	0,009380773	0,000182274	-1,7100386	-1,167549484	-0,54248912	50,9226192	0,00084871	0,61551769	0,00919866	
V-AA	-10,3825503	-0,000173043	3,5	41,9	2,4	5,9	-0,000485403	4,67518E-05	-1,7100386	-1,167549484	-0,54248912	-10,9250394	-0,000182084	0,13205438	-0,00053336	
AA-34	-72,2577981	-0,001204297	10,8	41,9	2,4	13,2	-0,039318636	0,000544144	-1,7100386	-1,167549484	-0,54248912	-72,8002872	-0,001213338	0,87995994	-0,03986648	
34-33	-123,801488	-0,002063358	3,5	80,9	4,8	8,3	-0,002717576	2,19511E-05	-1,7100386			-125,511527	-0,002091859	0,40695316	-0,00278743	
33-Z	91,5915523	0,001526526	10,8	41,9	2,4	13,2	0,060966917	0,000665639	-1,7100386	-2,131051205	0,4210126	92,0125649	0,001533543	1,11218477	0,06148638	
Z-U	30,6980456	0,000511634	3,5	41,9	2,4	5,9	0,003606572	0,000117485	-1,7100386	-2,131051205	0,4210126	31,1190582	0,000518651	0,37614583	0,00369861	
U-P	-30,0007873	-0,000500013	3,5	41,9	2,4	5,9	-0,003456489	0,000115213	-1,7100386	-2,131051205	0,4210126	-29,5797747	-0,000492996	0,35754003	-0,00336729	
P-L	-90,8768836	-0,001514615	3,5	41,9	2,4	5,9	-0,026858307	0,000295546	-1,7100386	-2,131051205	0,4210126	-90,455871	-0,001507598	1,09336852	-0,02662857	
L-G	-153,136998	-0,002552283	3,5	41,9	2,4	5,9	-0,070524177	0,00046053	-1,7100386	-2,131051205	0,4210126	-152,715986	-0,002545266	1,84592608	-0,0701659	
G-B	-218,904643	-0,003648411	3,5	41,9	2,4	5,9	-0,136587667	0,00062396	-1,7100386	-2,131051205	0,4210126	-218,48363	-0,003641394	2,64088026	-0,13610208	
B-16	-290,990945	-0,004849849	0,3	41,9	2,4	2,7	-0,105834819	0,000363705	-1,7100386	-2,131051205	0,4210126	-290,569933	-0,004842832	3,51221004	-0,10555171	
16-17	-881,351989	-0,0146892	3,5	80,9	4,8	8,3	-0,102604222	0,000116417	-1,7100386			-883,062027	-0,0147177	2,8632022	-0,10297282	
						Σ	0,018893133	0,005524183							suma	0,01775885

ANEXO D. Riesgo Ordinario Tipo 4

Malla 15

TRAMO	Q (lpm)	Q (m3/s)	Longitud (m)	Diámetro (mm)	L "T"	L equiv	J (bar)	J/Q	Variación Q	AQ malla contigua	variación Q	Q final (l/m)	Q final (m3/s)	Velocidad (m/s)	perdida de carga	
18-D	373,375988	0,006222933	0,3	41,9	2,4	2,7	0,16785039	0,000449548	-1,24227876	-0,617927314	-0,62435145	372,751637	0,006212527	4,5055661	0,16733151	
D-I	290,717051	0,004845284	3,5	41,9	2,4	5,9	0,23086613	0,000794127	-1,24227876	-0,617927314	-0,62435145	290,0927	0,004834878	3,50644157	0,22994971	
I-N	217,4616	0,00362436	3,5	41,9	2,4	5,9	0,134926595	0,000620462	-1,24227876	-0,617927314	-0,62435145	216,837249	0,003613954	2,62097993	0,13421081	
N-R	147,990113	0,002466502	3,5	41,9	2,4	5,9	0,066201875	0,00044734	-1,24227876	-0,617927314	-0,62435145	147,365761	0,002456096	1,78125624	0,0656861	
R-W	81,589738	0,001359829	3,5	41,9	2,4	5,9	0,022002171	0,000269668	-1,24227876	-0,617927314	-0,62435145	80,9653866	0,001349423	0,97865406	0,0216917	
W-AB	16,228803	0,00027048	3,5	41,9	2,4	5,9	0,001109098	6,83413E-05	-1,24227876	-0,617927314	-0,62435145	15,6044516	0,000260074	0,18861591	0,00103145	
AB-35	-49,085098	-0,000818085	10,8	41,9	2,4	13,2	-0,019227312	0,000391714	-1,24227876	-0,617927314	-0,62435145	-49,7094494	-0,000828491	0,60085373	-0,01968221	
35-34	-50,3014114	-0,000838357	3,5	80,9	4,8	8,3	-0,000513526	1,0209E-05	-1,24227876			-51,5436902	-0,000859062	0,16712304	-0,00053723	
34-AA	71,6706427	0,001194511	10,8	41,9	2,4	13,2	0,038729609	0,000540383	-1,24227876	-1,829434129	0,58715537	72,2577981	0,001204297	0,8734027	0,03931864	
AA-V	9,79539495	0,000163257	3,5	41,9	2,4	5,9	0,000435843	4,44947E-05	-1,24227876	-1,829434129	0,58715537	10,3825503	0,000173043	0,12549715	0,0004854	
V-Q	-52,0522637	-0,000867538	3,5	41,9	2,4	5,9	-0,009579726	0,000184041	-1,24227876	-1,829434129	0,58715537	-51,4651083	-0,000857752	0,62207493	-0,00938077	
Q-M	-114,374046	-0,001906234	3,5	41,9	2,4	5,9	-0,041100361	0,00035935	-1,24227876	-1,829434129	0,58715537	-113,78689	-0,001896448	1,37537788	-0,04071087	
M-H	-178,734443	-0,002978907	3,5	41,9	2,4	5,9	-0,093869618	0,00052519	-1,24227876	-1,829434129	0,58715537	-178,147287	-0,002969121	2,15332221	-0,09329993	
H-C	-247,553191	-0,004125887	3,5	41,9	2,4	5,9	-0,17148517	0,00069272	-1,24227876	-1,829434129	0,58715537	-246,966035	-0,004116101	2,98515604	-0,17073347	
C-17	-323,870141	-0,005397836	0,3	41,9	2,4	2,7	-0,129014263	0,000398352	-1,24227876	-1,829434129	0,58715537	-323,282985	-0,00538805	3,90762298	-0,12858189	
17-18	-1203,3927	-0,020056545	3,5	80,9	4,8	8,3	-0,182554481	0,0001517	-1,24227876			-1204,63497	-0,02007725	3,90585645	-0,18290327	
						Σ		0,014777253	0,00594764						suma	0,01387567

ANEXO D. Riesgo Ordinario Tipo 4

TRAMO	Q (lpm)	Q (m3/s)	Longitud (m)	Diámetro (mm)	L "T"	L equiv	J (bar)	J/Q	Variación Q	AQ malla contigua	variación Q	Q final (l/m)	Q final (m3/s)	Velocidad (m/s)	perdida de carga	
18-D	372,751637	0,006212527	0,3	41,9	2,4	2,7	0,167331508	0,000448909	-1,16754948	-0,576721425	-0,59082806	372,160809	0,00620268	4,49842458	0,16684117	
D-I	290,0927	0,004834878	3,5	41,9	2,4	5,9	0,229949711	0,000792677	-1,16754948	-0,576721425	-0,59082806	289,501872	0,004825031	3,49930005	0,22908404	
I-N	216,837249	0,003613954	3,5	41,9	2,4	5,9	0,134210805	0,000618947	-1,16754948	-0,576721425	-0,59082806	216,246421	0,003604107	2,6138384	0,13353506	
N-R	147,365761	0,002456096	3,5	41,9	2,4	5,9	0,065686101	0,000445735	-1,16754948	-0,576721425	-0,59082806	146,774933	0,002446249	1,77411472	0,06519973	
R-W	80,9653866	0,001349423	3,5	41,9	2,4	5,9	0,021691704	0,000267913	-1,16754948	-0,576721425	-0,59082806	80,3745585	0,001339576	0,97151253	0,02139977	
W-AB	15,6044516	0,000260074	3,5	41,9	2,4	5,9	0,001031453	6,60999E-05	-1,16754948	-0,576721425	-0,59082806	15,0136235	0,000250227	0,18147438	0,00096037	
AB-35	-49,7094494	-0,000828491	10,8	41,9	2,4	13,2	-0,019682206	0,000395945	-1,16754948	-0,576721425	-0,59082806	-50,3002775	-0,000838338	0,60799525	-0,02011717	
35-34	-51,5436902	-0,000859062	3,5	80,9	4,8	8,3	-0,000537234	1,04229E-05	-1,16754948			-52,7112397	-0,000878521	0,17090865	-0,00055996	
34-AA	72,2577981	0,001204297	10,8	41,9	2,4	13,2	0,039318636	0,000544144	-1,16754948	-1,710038601	0,54248912	72,8002872	0,001213338	0,87995994	0,03986648	
AA-V	10,3825503	0,000173043	3,5	41,9	2,4	5,9	0,000485403	4,67518E-05	-1,16754948	-1,710038601	0,54248912	10,9250394	0,000182084	0,13205438	0,00053336	
V-Q	-51,4651083	-0,000857752	3,5	41,9	2,4	5,9	-0,009380773	0,000182274	-1,16754948	-1,710038601	0,54248912	-50,9226192	-0,00084871	0,61551769	-0,00919866	
Q-M	-113,78689	-0,001896448	3,5	41,9	2,4	5,9	-0,040710873	0,000357782	-1,16754948	-1,710038601	0,54248912	-113,244401	-0,001887407	1,36882064	-0,04035253	
M-H	-178,147287	-0,002969121	3,5	41,9	2,4	5,9	-0,093299933	0,000523724	-1,16754948	-1,710038601	0,54248912	-177,604798	-0,00296008	2,14676497	-0,092775	
H-C	-246,966035	-0,004116101	3,5	41,9	2,4	5,9	-0,170733469	0,000691324	-1,16754948	-1,710038601	0,54248912	-246,423546	-0,004107059	2,9785988	-0,1700403	
C-17	-323,282985	-0,00538805	0,3	41,9	2,4	2,7	-0,128581892	0,000397738	-1,16754948	-1,710038601	0,54248912	-322,740496	-0,005379008	3,90106574	-0,128183	
17-18	-1204,63497	-0,02007725	3,5	80,9	4,8	8,3	-0,182903273	0,000151833	-1,16754948			-1205,80252	-0,020096709	3,90964206	-0,18323136	
						Σ	0,013875669	0,005942219							suma	0,01296199

ANEXO D. Riesgo Ordinario Tipo 4

Malla 16

TRAMO	Q (lpm)	Q (m3/s)	Longitud (m)	Diámetro (mm)	L "T"	L equiv	J (bar)	J/Q	Variación Q	AQ malla contigua	variación Q	Q final (l/m)	Q final (m3/s)	Velocidad (m/s)	perdida de carga	
19-E	437,931882	0,00729886	0,3	41,9	2,4	2,7	0,22545179	0,00051481	-0,61792731			437,313955	0,00728857	5,28595112	0,22486363	
E-J	346,067196	0,00576779	3,5	41,9	2,4	5,9	0,31870332	0,00092093	-0,61792731			345,449268	0,00575749	4,1755538	0,31765135	
J-Ñ	265,989574	0,00443316	3,5	41,9	2,4	5,9	0,1958571	0,00073633	-0,61792731			265,371646	0,00442286	3,20763043	0,19501618	
Ñ-S	194,09148	0,00323486	3,5	41,9	2,4	5,9	0,10933313	0,00056331	-0,61792731			193,473553	0,00322456	2,3385756	0,10869004	
S-X	127,176969	0,00211962	3,5	41,9	2,4	5,9	0,05001445	0,00039327	-0,61792731			126,559042	0,00210932	1,52975889	0,04956581	
X-AC	62,6556493	0,00104426	3,5	41,9	2,4	5,9	0,01349945	0,00021545	-0,61792731			62,0377219	0,00103396	0,74986943	0,01325419	
AC-36	-1,21631347	-2,0272E-05	10,8	41,9	2,4	13,2	-2,0559E-05	1,6902E-05	-0,61792731			-1,83424078	-3,0571E-05	0,02217104	-4,396E-05	
36-35	-1,21631347	-2,0272E-05	3,5	80,9	4,8	8,3	-5,2477E-07	4,3145E-07	-0,61792731			-1,83424078	-3,0571E-05	0,00594726	-1,1221E-06	
35-AB	49,085098	0,00081808	10,8	41,9	2,4	13,2	0,01922731	0,00039171	-0,61792731	-1,24227876	0,62435145	49,7094494	0,00082849	0,60085373	0,01968221	
AB-W	-16,228803	-0,00027048	3,5	41,9	2,4	5,9	-0,0011091	6,8341E-05	-0,61792731	-1,24227876	0,62435145	-15,6044516	-0,00026007	0,18861591	-0,00103145	
W-R	-81,589738	-0,00135983	3,5	41,9	2,4	5,9	-0,02200217	0,00026967	-0,61792731	-1,24227876	0,62435145	-80,9653866	-0,00134942	0,97865406	-0,0216917	
R-N	-147,990113	-0,0024665	3,5	41,9	2,4	5,9	-0,06620187	0,00044734	-0,61792731	-1,24227876	0,62435145	-147,365761	-0,0024561	1,78125624	-0,0656861	
N-I	-217,4616	-0,00362436	3,5	41,9	2,4	5,9	-0,1349266	0,00062046	-0,61792731	-1,24227876	0,62435145	-216,837249	-0,00361395	2,62097993	-0,13421081	
I-D	-290,717051	-0,00484528	3,5	41,9	2,4	5,9	-0,23086613	0,00079413	-0,61792731	-1,24227876	0,62435145	-290,0927	-0,00483488	3,50644157	-0,22994971	
D-18	-373,375988	-0,00622293	0,3	41,9	2,4	2,7	-0,16785039	0,00044955	-0,61792731	-1,24227876	0,62435145	-372,751637	-0,00621253	4,5055661	-0,16733151	
18-19	-1576,76868	-0,02627948	3,5	80,9	4,8	8,3	-0,30096059	0,00019087	-0,61792731			-1577,38661	-0,02628978	5,11445026	-0,30117883	
						Σ	0,00814862	0,00659351							suma	0,00759821

ANEXO D. Riesgo Ordinario Tipo 4

TRAMO	Q (lpm)	Q (m3/s)	Longitud (m)	Diámetro (mm)	L "T"	L equiv	J (bar)	J/Q	Variación Q	AQ malla contigua	variación Q	Q final (l/m)	Q final (m3/s)	Velocidad (m/s)	perdida de carga	
19-E	437,313955	0,00728857	0,3	41,9	2,4	2,7	0,22486363	0,00051419	-0,57672143			436,737233	0,00727895	5,2789801	0,22431533	
E-J	345,449268	0,00575749	3,5	41,9	2,4	5,9	0,31765135	0,00091953	-0,57672143			344,872547	0,00574788	4,16858279	0,31667096	
J-Ñ	265,371646	0,00442286	3,5	41,9	2,4	5,9	0,19501618	0,00073488	-0,57672143			264,794925	0,00441325	3,20065942	0,19423284	
Ñ-S	193,473553	0,00322456	3,5	41,9	2,4	5,9	0,10869004	0,00056178	-0,57672143			192,896831	0,00321495	2,33160459	0,10809142	
S-X	126,559042	0,00210932	3,5	41,9	2,4	5,9	0,04956581	0,00039164	-0,57672143			125,98232	0,00209971	1,52278787	0,04914876	
X-AC	62,0377219	0,00103396	3,5	41,9	2,4	5,9	0,01325419	0,00021365	-0,57672143			61,4610005	0,00102435	0,74289842	0,01302714	
AC-36	-1,83424078	-3,0571E-05	10,8	41,9	2,4	13,2	-4,396E-05	2,3966E-05	-0,57672143			-2,41096221	-4,0183E-05	0,02914206	-7,2898E-05	
36-35	-1,83424078	-3,0571E-05	3,5	80,9	4,8	8,3	-1,1221E-06	6,1175E-07	-0,57672143			-2,41096221	-4,0183E-05	0,0078172	-1,8608E-06	
35-AB	49,7094494	0,00082849	10,8	41,9	2,4	13,2	0,01968221	0,00039594	-0,57672143	-1,16754948	0,59082806	50,3002775	0,00083834	0,60799525	0,02011717	
AB-W	-15,6044516	-0,00026007	3,5	41,9	2,4	5,9	-0,00103145	6,61E-05	-0,57672143	-1,16754948	0,59082806	-15,0136235	-0,00025023	0,18147438	-0,00096037	
W-R	-80,9653866	-0,00134942	3,5	41,9	2,4	5,9	-0,0216917	0,00026791	-0,57672143	-1,16754948	0,59082806	-80,3745585	-0,00133958	0,97151253	-0,02139977	
R-N	-147,365761	-0,0024561	3,5	41,9	2,4	5,9	-0,0656861	0,00044574	-0,57672143	-1,16754948	0,59082806	-146,774933	-0,00244625	1,77411472	-0,06519973	
N-I	-216,837249	-0,00361395	3,5	41,9	2,4	5,9	-0,13421081	0,00061895	-0,57672143	-1,16754948	0,59082806	-216,246421	-0,00360411	2,6138384	-0,13353506	
I-D	-290,0927	-0,00483488	3,5	41,9	2,4	5,9	-0,22994971	0,00079268	-0,57672143	-1,16754948	0,59082806	-289,501872	-0,00482503	3,49930005	-0,22908404	
D-18	-372,751637	-0,00621253	0,3	41,9	2,4	2,7	-0,16733151	0,00044891	-0,57672143	-1,16754948	0,59082806	-372,160809	-0,00620268	4,49842458	-0,16684117	
18-19	-1577,38661	-0,02628978	3,5	80,9	4,8	8,3	-0,30117883	0,00019094	-0,57672143			-1577,96333	-0,02629939	5,1163202	-0,30138258	
						Σ	0,00759821	0,00658741							suma	0,00712614


ANEXO D. Riesgo Ordinario Tipo 4

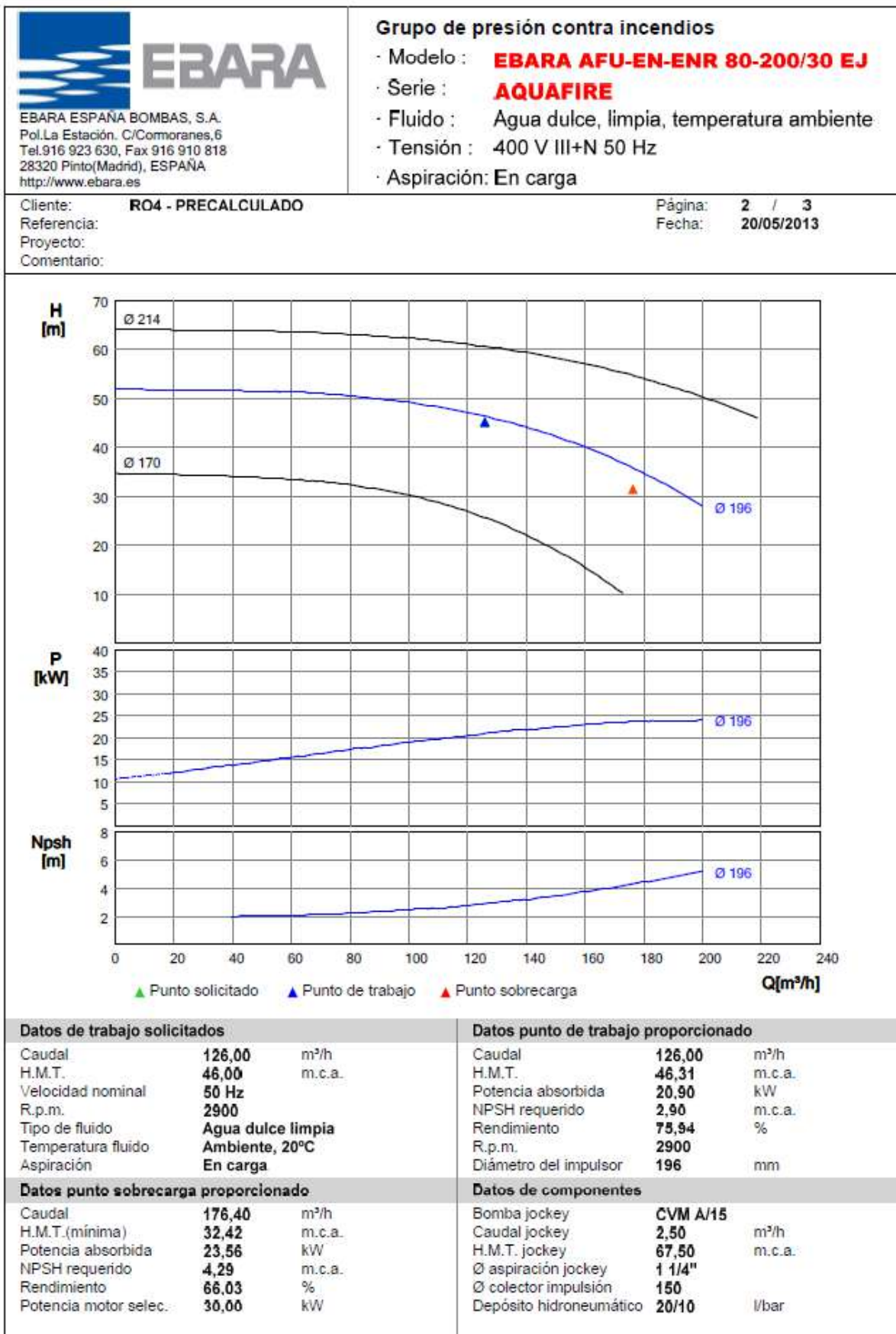
ROCIADOR	PERDIDA DE CARGA		DIFERENCIA	PRESION	CAUDAL
A	0,78787352	-0,72878782	0,0590857	0,75505477	69,5151102
B	0,73098545	-0,69313847	0,03784698	0,81194284	72,0862968
C	0,63288507	-0,61279694	0,02008813	0,91004322	76,3169482
D	0,47534988	-0,46822374	0,00712614	1,06757841	82,6589487
E	0,22431533	-0,21718918	0,00712614	1,31861296	91,8646993
F	0,90369106	-0,84460536	0,0590857	0,63923723	63,9618502
G	0,86708753	-0,82924055	0,03784698	0,67584076	65,7676279
H	0,80292538	-0,78283724	0,02008813	0,74000291	68,8187377
I	0,70443392	-0,69730778	0,00712614	0,83849436	73,2554703
J	0,54098629	-0,53386015	0,00712614	1,001942	80,0776423
K	0,96052105	-0,90143536	0,0590857	0,58240724	61,0524881
L	0,93725343	-0,89940645	0,03784698	0,60567486	62,2600924
M	0,89570038	-0,87561225	0,02008813	0,64722791	64,360381
N	0,78882023	-0,83084284	-0,04202262	0,75410806	69,4715165
Ñ	0,73521913	-0,72809299	0,00712614	0,80770916	71,8981129
O	0,97944994	-0,92036425	0,0590857	0,56347835	60,0521559
P	0,963882	-0,92603502	0,03784698	0,57904629	60,8760731
Q	0,93605291	-0,91596477	0,02008813	0,60687538	62,3217655
R	0,85401995	-0,89604257	-0,04202262	0,68890833	66,4004017
S	0,84331054	-0,8361844	0,00712614	0,69961774	66,9145243
T	0,98042829	-0,92134259	0,0590857	0,5625	60
U	0,96724928	-0,92940231	0,03784698	0,57567901	60,6988108
V	0,94525157	-0,92516344	0,02008813	0,59767672	61,8476436
W	0,87541973	-0,91744235	-0,04202262	0,66750856	65,3609577
X	0,8924593	-0,88533316	0,00712614	0,65046899	64,521326
Y	0,97315998	-0,91407429	0,0590857	0,56976831	60,3863988
Z	0,96355067	-0,92570369	0,03784698	0,57937762	60,8934869
AA	0,94471821	-0,92463007	0,02008813	0,59821008	61,8752336
AB	0,8763801	-0,91840272	-0,04202262	0,66654819	65,3139221
AC	0,90548644	-0,8983603	0,00712614	0,63744185	63,8719642

2014,70059

	PERDIDA CARGA MAXIMA				0,98042829
	PRESION MINIMA				0,5625
					1,54292829
	PERDIDA CARGA POR ALTURA			7	0,686
	PERDIDA DE CARGA DE TUBERIA				0,26080582
	PRESION BOMBA				2,48973411

D.2 Bombas Necesarias

 <p>EBARA ESPAÑA BOMBAS, S.A. Pol.La Estación. C/Comoranes,6 Tel.916 923 630, Fax 916 910 818 28320 Pinto(Madrid), ESPAÑA http://www.ebara.es</p>		<p>Grupo de presión contra incendios</p> <ul style="list-style-type: none"> - Modelo : EBARA AFU-EN-ENR 80-200/30 EJ - Serie : AQUAFIRE - Fluido : Agua dulce, limpia, temperatura ambiente - Tensión : 400 V III+N 50 Hz - Aspiración: En carga 	
Cliente: RO4 - PRECALCULADO		Página: 1 / 3 Fecha: 20/05/2013	
Referencia:			
Proyecto:			
Comentario:			
Partida	Ud.	Composición	P.V.P.(€)
Grupo P.C.I.	1	<p>Grupo de presión de agua contra incendios, EBARA AFU-EN-ENR 80-200/30 EJ formado por : Una bomba principal centrífuga ENR 80-200 , normalizada cuerpo de impulsión de fundición, cierre mecánico, accionada mediante MOTOR ELÉCTRICO asíncrono, trifásico de 2 polos, aislamiento clase F, protección IP-55, de una potencia de 30 kW, para alimentación trifásica a 400 V III, 50 Hz, acoplamiento con espaciador ;</p> <p>Una bomba auxiliar jockey CVM A/15 de 1,1 kW, cuerpo de bomba en hierro fundido, eje de acero inoxidable AISI 416, cuerpos de aspiración e impulsión y contrabridas de hierro fundido, impulsores y difusores de policarbonato con fibra de vidrio, cierre mecánico , motor asíncrono de 2 polos, aislamiento clase F, protección IP 44 ; depósito hidroneumático de 20/10 ; bancada metálica, válvulas de corte, antirretorno y de aislamiento para cada bomba; manómetros, presostatos, colector común de impulsión en acero negro DN 150 S/DIN 2440 con imprimación en rojo RAL 3000, cuadros eléctricos de fuerza y control para la operación totalmente automática del grupo; soporte metálico para cuadro eléctrico. Montado en bancada de perfiles laminados de acero con imprimación anticorrosión, montado y conexionado en fábrica según NORMA UNE EN 12845.</p>	10.248
Caudalímetro	1	<p>Caudalímetro para grupo contra incendios de tipo rotámetro de lectura directa. Instalación sobre tubería horizontal , modelo F DN 100 , fabricado en acero al carbono con flotador de acero inoxidable, para una presión máxima de 16 Bar, fondo de escala 200 m³/h .</p>	1.064
<p>Condiciones de Venta PORTES, EMBALAJES E IMPUESTOS NO INCLUIDOS SERIE FIRETANK PORTES INCLUIDOS DENTRO DEL TERRITORIO PENINSULAR PLAZO ENTREGA: 5 SEMANAS LABORABLES (A CONFIRMAR EN EL MOMENTO DEL PEDIDO) FORMA DE PAGO: 90 DIAS F.F. VALIDEZ DE LA OFERTA: 1 MES PUESTA EN MARCHA: NO INCLUIDA</p>			





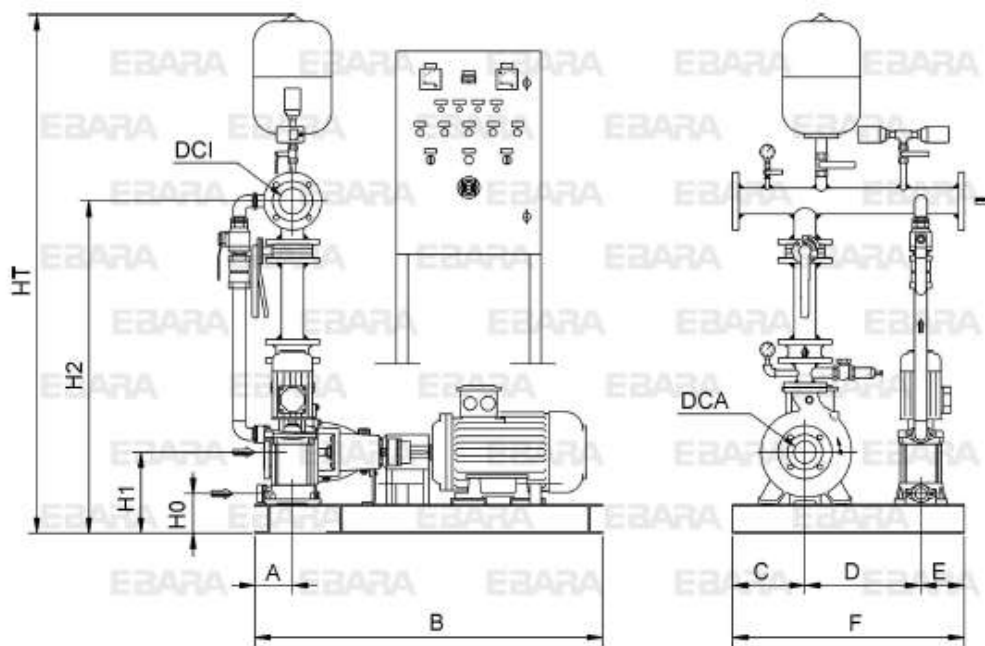
EBARA ESPAÑA BOMBAS, S.A.
 Pol. La Estación. C/Comoranes,6
 Tel.916 923 630, Fax 916 910 818
 28320 Pinto(Madrid), ESPAÑA
 http://www.ebara.es

Grupo de presión contra incendios

- Modelo : **EBARA AFU-EN-ENR 80-200/30 EJ**
- Serie : **AQUAFIRE**
- Fluido : Agua dulce, limpia, temperatura ambiente
- Tensión : 400 V III+N 50 Hz
- Aspiración: En carga

Cliente: **RO4 - PRECALCULADO**
 Referencia:
 Proyecto:
 Comentario:


Página: **3 / 3**
 Fecha: **20/05/2013**

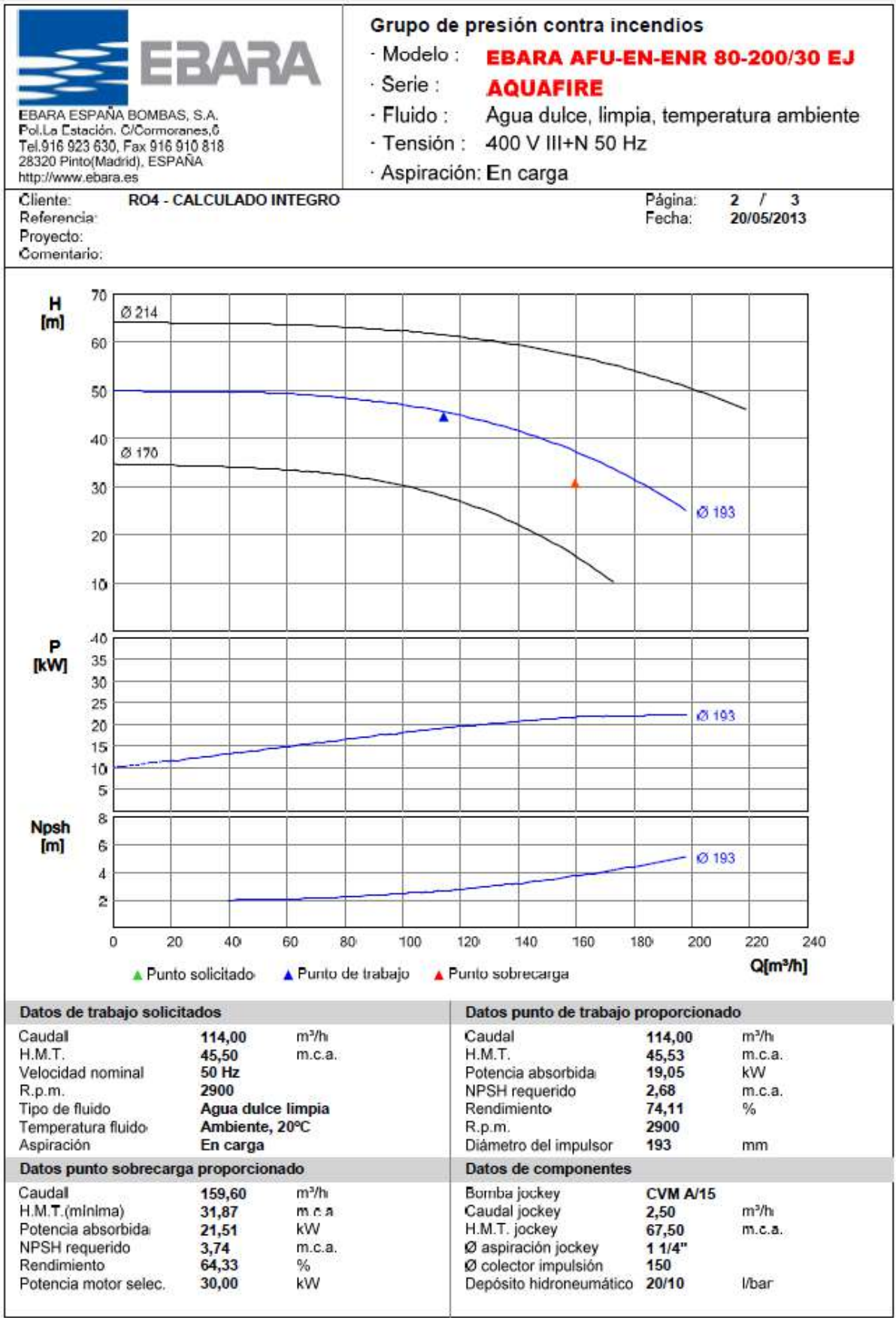



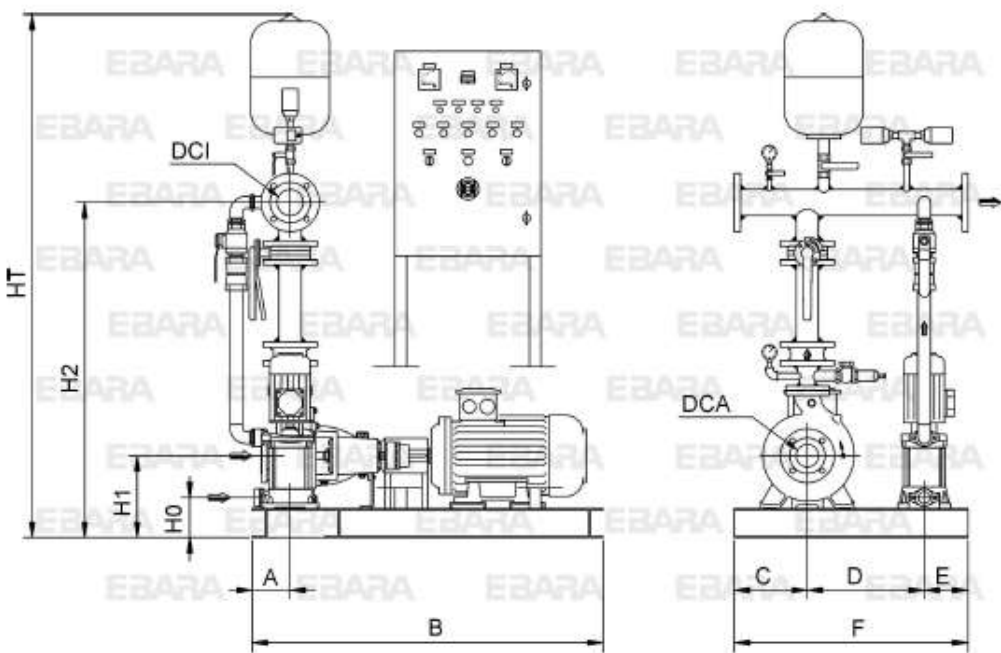
* Dimensiones aproximadas, orientativas, sólo para cotización (no válidas para implantación definitiva)

Dimensiones grupo de presión contra incendios (mm)

A	135	C	300
B	1500	D	450
H0	155	E	150
H1	320	F	900
H2	1335	DCA	100
HT	2020	DCI	150

 <p>EBARA EBARA ESPAÑA BOMBAS, S.A. Pol. La Estación, C/ Cormoranes, 6 Tel. 916 923 630, Fax 916 910 818 28320 Pinto (Madrid), ESPAÑA http://www.ebara.es</p>		<p>Grupo de presión contra incendios</p> <ul style="list-style-type: none"> - Modelo : EBARA AFU-EN-ENR 80-200/30 EJ - Serie : AQUAFIRE - Fluido : Agua dulce, limpia, temperatura ambiente - Tensión : 400 V III+N 50 Hz - Aspiración: En carga 	
Cliente: RO4 - CALCULADO INTEGRO		Página: 1 / 3 Fecha: 20/05/2013	
Referencia:		Proyecto:	
Comentario:			
Partida	Ud.	Composición	P.V.P.(€)
Grupo P.C.I.	1	<p>Grupo de presión de agua contra incendios, EBARA AFU-EN-ENR 80-200/30 EJ formado por : Una bomba principal centrífuga ENR 80-200 , normalizada cuerpo de impulsión de fundición, cierre mecánico, accionada mediante MOTOR ELÉCTRICO asíncrono, trifásico de 2 polos, aislamiento clase F, protección IP-55, de una potencia de 30 kW, para alimentación trifásica a 400 V III, 50 Hz, acoplamiento con espaciador ,</p> <p>Una bomba auxiliar jockey CYM A/15 de 1,1 kW, cuerpo de bomba en hierro fundido, eje de acero inoxidable AISI 416, cuerpos de aspiración e impulsión y contrabridas de hierro fundido, impulsores y difusores de policarbonato con fibra de vidrio, cierre mecánico , motor asíncrono de 2 polos, aislamiento clase F, protección IP 44 ; depósito hidroneumático de 20/10 ; bancada metálica, válvulas de corte, antirretorno y de aislamiento para cada bomba, manómetros, presostatos, colector común de impulsión en acero negro DN 150 S/DIN 2440 con imprimación en rojo RAL 3000, cuadros eléctricos de fuerza y control para la operación totalmente automática del grupo; soporte metálico para cuadro eléctrico. Montado en bancada de perfiles laminados de acero con imprimación anticorrosión, montado y conexionado en fábrica según NORMA UNE EN 12845.</p>	10.248
Caudalímetro	1	<p>Caudalímetro para grupo contra incendios de tipo rotámetro de lectura directa, instalación sobre tubería horizontal , modelo F DN 100 , fabricado en acero al carbono con flotador de acero inoxidable, para una presión máxima de 16 Bar, fondo de escala 200 m³/h .</p>	1.064
<p>Condiciones de Venta PORTES, EMBALAJES E IMPUESTOS NO INCLUIDOS SERIE FIRETANK PORTES INCLUIDOS DENTRO DEL TERRITORIO PENINSULAR PLAZO ENTREGA: 5 SEMANAS LABORABLES (A CONFIRMAR EN EL MOMENTO DEL PEDIDO) FORMA DE PAGO: 90 DIAS F.F. VALIDEZ DE LA OFERTA: 1 MES PUESTA EN MARCHA: NO INCLUIDA</p>			



 <p>EBARA ESPAÑA BOMBAS, S.A. Pol. La Estación, C/ Cormoranes, 6 Tel. 916 923 630, Fax 916 910 818 28320 Pinto (Madrid), ESPAÑA http://www.ebara.es</p>	<p>Grupo de presión contra incendios</p> <ul style="list-style-type: none"> · Modelo : EBARA AFU-EN-ENR 80-200/30 EJ · Serie : AQUAFIRE · Fluido : Agua dulce, limpia, temperatura ambiente · Tensión : 400 V III+N 50 Hz · Aspiración: En carga 																								
<p>Cliente: RO4 - CALCULADO INTEGR0</p> <p>Referencia:</p> <p>Proyecto:</p> <p>Comentario:</p>	<p>Página: 3 / 3</p> <p>Fecha: 20/05/2013</p>																								
																									
<p>* Dimensiones aproximadas, orientativas, sólo para cotización (no válidas para implantación definitiva)</p>																									
<p>Dimensiones grupo de presión contra incendios (mm)</p>																									
<table border="0"> <tr><td>A</td><td>135</td></tr> <tr><td>B</td><td>1500</td></tr> <tr><td>H0</td><td>155</td></tr> <tr><td>H1</td><td>320</td></tr> <tr><td>H2</td><td>1335</td></tr> <tr><td>HT</td><td>2020</td></tr> </table>	A	135	B	1500	H0	155	H1	320	H2	1335	HT	2020	<table border="0"> <tr><td>C</td><td>300</td></tr> <tr><td>D</td><td>450</td></tr> <tr><td>E</td><td>150</td></tr> <tr><td>F</td><td>900</td></tr> <tr><td>DCA</td><td>100</td></tr> <tr><td>DCI</td><td>150</td></tr> </table>	C	300	D	450	E	150	F	900	DCA	100	DCI	150
A	135																								
B	1500																								
H0	155																								
H1	320																								
H2	1335																								
HT	2020																								
C	300																								
D	450																								
E	150																								
F	900																								
DCA	100																								
DCI	150																								

ANEXO D. Riesgo Ordinario Tipo 4

CALCULO DE LA ALTURA NETA POSITIVA EN LA ASPIRACION (NPSH)

$$\text{NPSHd} = \text{NPSHr} + \text{NPSHs}$$

NPSHd= NPSH disponible (por cálculo).
 NPSHr= NPSH requerido (dato del fabricante)
 NPSHs= NPSH seguridad (estimación del proyectista)

$$\text{NPSHd} = (\text{Pa}-\text{Pv})/\text{g} -\text{Ha}-\text{DHa}$$

Pa= Presión atmosférica en mca (función de la altitud)
 Pv= Presión de saturación en mca (función de la tª)
 Ha= Altura geométrica de aspiración en m
 DHa= Pérdida de carga en la aspiración en m.
 g= Peso específico del líquido en Kg/dm3.

NPSHr = 3,74 mca

NPSHs= 1 mca

Altitud= 698 m

Temp.= 20 °C

Ha= -2 m

DHa= 2,818 m

Pa= 9,458 mca

Pv= 0,238 mca

NPSHd = 8,402 > 4,74 CUMPLE

PERDIDA DE CARGA EN TUBERIA DE ASPIRACION

Q	D	D	v	j	L	Le	Lt	J
l/s	"	mm	m/s	mcda/m	m	m	m	mcda
31,6	4"	105,3	3,63	0,1440	10,5	2,1	12,6	1,81
15,8	4"	105,3	1,82	0,0399	10,5	2,1	12,6	0,50
								2,32

D.3 Rociadores Elegidos

7 de agosto de 2012

11a

	DATOS TÉCNICOS	ROCIADORES MICROMATIC® Y MICROMATICHP® DE RESPUESTA ESTÁNDAR, COLGANTES
---	-----------------------	--

1. DESCRIPCIÓN

Los Rociadores Viking Micromatic® y MicromaticHP® de Respuesta Estándar Colgantes, son rociadores pequeños con ampolla de vidrio termo sensible, disponibles en varios acabados, Factor -K y rangos de temperatura, con el fin de satisfacer los requisitos de diseño. Con los acabados especiales de Poliéster o Polytetrafluoroethylene (PTFE) pueden elegirse los colores que se adaptan a la decoración. Utilizando alguno de los recubrimientos resistentes a la corrosión que se ofrecen, estos rociadores pueden utilizarse en ambientes corrosivos, y están listados cULus como resistentes a la corrosión como se indica en la Tabla de aprobaciones. (Nota: FM Global no contempla la aprobación para los recubrimientos de Poliéster o PTFE, como resistentes a la corrosión.)

Los rociadores Viking de respuesta estándar pueden obtenerse y/o usarse, como rociadores abiertos (sin ampolla ni cierre) en sistemas de diluvio. Consultar Información de Pedido en la página 11b.



Limitación De Responsabilidad
Este documento es una traducción. No queda garantizada su integridad y precisión. El documento original en Inglés de 7 de agosto 2012 debe considerarse como referencia.

Los datos técnicos de los productos Viking pueden consultarse en la página Web de la Corporación <http://www.vikinggroupinc.com>
Esta página puede contener información más reciente sobre este producto.

2. LISTADOS Y APROBACIONES



Listado cULus: Categoría VNIV

Aprobado FM: Clases 2012, 2002, 2008, 2015 y 2017

Aprobado NYC: MEA 89-92-E, Volumen 12

Certificado ABS: Certificado 04-HS407984A-PDA



Aprobado VdS: Certificado G4040096, G4040098, G4080058, G4080059, G4980001, G4980002, G4980005 Y GG4980007



Aprobado LPC: Ref. 096e/09 Y 167/04

Certificación CE: Certificado de Conformidad-EC 0786-CPD-40181, 0832-CPD-2001 y 0832-CPD-2003

Certificado MED: Estándar EN 12259-1, Certificado de Conformidad EC 0832-MED-1003 y 0832-MED-1008, y Certificado RINA Nr. MED497705C5.

NOTA: Existen otros certificados internacionales de aprobación, bajo demanda.

Véase la Tabla de Aprobaciones en Pág. 11d-f y los Criterios de Diseño en la Pág. 11f para consultar las normas cULus y FM aplicables.

3. DATOS TÉCNICOS

Especificaciones

- Disponible desde 1997.
- Presión mínima de trabajo: Consultar la Tabla de Aprobaciones.
- Presión Máxima: Para los Rociadores VK023 y VK 122 la presión de agua entre 7 psi (0.5 bar) y 250 psi (17 bar) para sistemas de alta presión. Los rociadores de alta presión (HP) se identifican por la marca "250" grabada en el deflector. Las demás referencias, no mencionadas arriba admiten la presión máxima de 175 psi (12 bar) wwp.
- Presión de prueba en fábrica: 500 psi (34.5 bar).
- Tamaño de rosca: Consultar Las Tablas de Aprobaciones
- Factor-K nominal: Consultar la Tabla de Aprobaciones
- Temperatura mínima del líquido de la ampolla: -65° F (-55° C)
- Longitud Total: Consultar la Tabla de Aprobaciones

Materiales

- Cuerpo: Latón UNS-C84400 o Latón «QM» para rociadores 10139
- Deflector: Bronce al Fósforo UNS-C51000 ó Cobre UNS-C19500 para los Rociadores 10139, 10142, 10170, 10173, 10223 y 12105, Latón UNS-C26000 para todos los demás rociadores.
- Casquillo: (para los rociadores referencias base: 09994, 10189, 10221, y 10222): Latón UNS-C36000
- Ampolla: Vidrio, 5 mm de diámetro nominal
- Resorte Belleville: Aleación de Níquel, con recubrimiento de cinta PTFE en ambos lados
- Tornillo: Latón UNS-C36000
- Cierre para Refs: 09994: Latón UNS-C31400 y UNS-C31600
- Resorte de Cierre para todos los demás Rociadores: Cobre UNS-C11000 y Acero Inoxidable UNS-S30400
- Accesorio de cierre (para el Rociadores 10189 y 10221): Latón UNS-C36000
- Resorte Expulsor (para el Rociador 12105): Acero Inoxidable
- Para Rociadores Recubiertos de PTFE: resorte Belleville expuesto, Tornillo Niquelado, Cierre Recubierto de PTFE.
- Rociadores Acabados en Poliéster: Resorte Belleville: visible

Form 100397-SP-070812.



DATOS TÉCNICOS

ROCIADORES MICROMATIC® Y MICROMATICHP® DE RESPUESTA ESTÁNDAR, COLGANTES

Información de Pedido (Consultar también la lista de precios Viking en vigor)

Pida los Rociadores Viking Micromatic® y MicromaticHP® de Respuesta Estándar Colgantes: añadiendo a la referencia base, primero el sufijo correspondiente al acabado deseado y a continuación el sufijo correspondiente a la temperatura.

Sufijo de Acabado: Latón = A, Cromo-Enloy® = F, Poliéster Blanco = M-W, Poliéster Negro = M-B, y PTFE Negro = N, Revestido en Cera = C, Cera sobre Poliéster = V-W.

Sufijo de temperatura (°F/°C): 135°/68° = A, 155°/68° = B, 175°/79° = D, 200°/93° = E, 212°/100° = M, 286°/141° = G, 360°/182° = H, 500°/260° = L, ABIERTO = Z (Sólo PTFE).

Por ejemplo, el rociador VK102 con rosca de ½", acabado en Latón a 155° F/68 °C = Ref. 10139AB.

Rangos de Temperatura y Acabados Disponibles: Consultar la Tabla 1

Accesorios (Ver la sección "Accesorios Para Rociadores" del Manual Viking de Ingeniería y Diseño)

Llaves para Rociadores:

A. Llave estándar: Ref. 10896W/B (disponible desde el año 2000).

B. Llave para rociadores semi empotrados con escudo protector: Refe. 16036W/B** (disponible desde 2011)

C. Llave para rociadores recubiertos de cera: Ref. 13577W/B ** (disponible desde 2006)

NOTA: DEBE USARSE LA LLAVE 12144W/B PARA INSTALAR LOS ROCIADORES SEMIEMPOTRADOS CON CUBIERTAS PROTECTORAS .

**Se requiere un trinquete de ½" (no suministrado por Viking).

Amarrios para Rociadores:

A. Capacidad para seis (6) rociadores: Referencia 01724A. (disponible desde 1971)

B. Capacidad para doce (12) rociadores: Referencia 01725A (disponible desde el año 1971)

4. INSTALACIÓN

Consultar los Estándares NFPA pertinentes.

5. FUNCIONAMIENTO

En caso de incendio, el líquido termo sensible de la ampolla se dilata y se produce su rotura, liberando el cierre del orificio del rociador. Al circular el agua a través del orificio, choca con el deflector y da lugar a una pulverización homogénea de la descarga de agua que extingue o controla el fuego.

6. INSPECCIÓN, PRUEBAS Y MANTENIMIENTO

Véanse en la norma NFPA 25 los procedimientos de Inspección, Pruebas y Mantenimiento.

7. DISPONIBILIDAD

Los productos Viking están disponibles en todo el mundo a través de su red de distribuidores. Consulte www.vikinggroupinc.com o póngase en contacto directo con su distribuidor Viking.

8. GARANTÍA

Las condiciones de la garantía de Viking se encuentran en la lista de precios en vigor, en caso de duda contacte con Viking directamente.

	<h2 style="margin: 0;">DATOS TÉCNICOS</h2>	ROCIADORES MICROMATIC® Y MICROMATICHP® DE RESPUESTA ESTÁNDAR, COLGANTES
---	--	--

TABLA 1: DISPONIBILIDAD DE TEMPERATURAS Y ACABADOS DE ROCIADOR			
Clasificación por Temperatura	Temperatura Nominal del Rociador ¹	Temperatura Máxima en el Techo ²	Color de la Ampolla
Ordinaria	57°C (135°F)	38°C (100°F)	Naranja
Ordinaria	68°C (155°F)	38°C (100°F)	Rojo
Intermedia	79°C (175°F)	65°C (150°F)	Amarillo
Intermedia	93°C (200°F)	65°C (150°F)	Verde
Intermedia	100°C (212°F)	65°C (150°F)	Verde
Alta	141°C (286°F)	107°C (225°F)	Azul
Muy Alta	182°C (360°F)	149°C (300°F)	Malva
Ultra-Alta ³	260°C (500°F)	240°C (465°F)	Negro

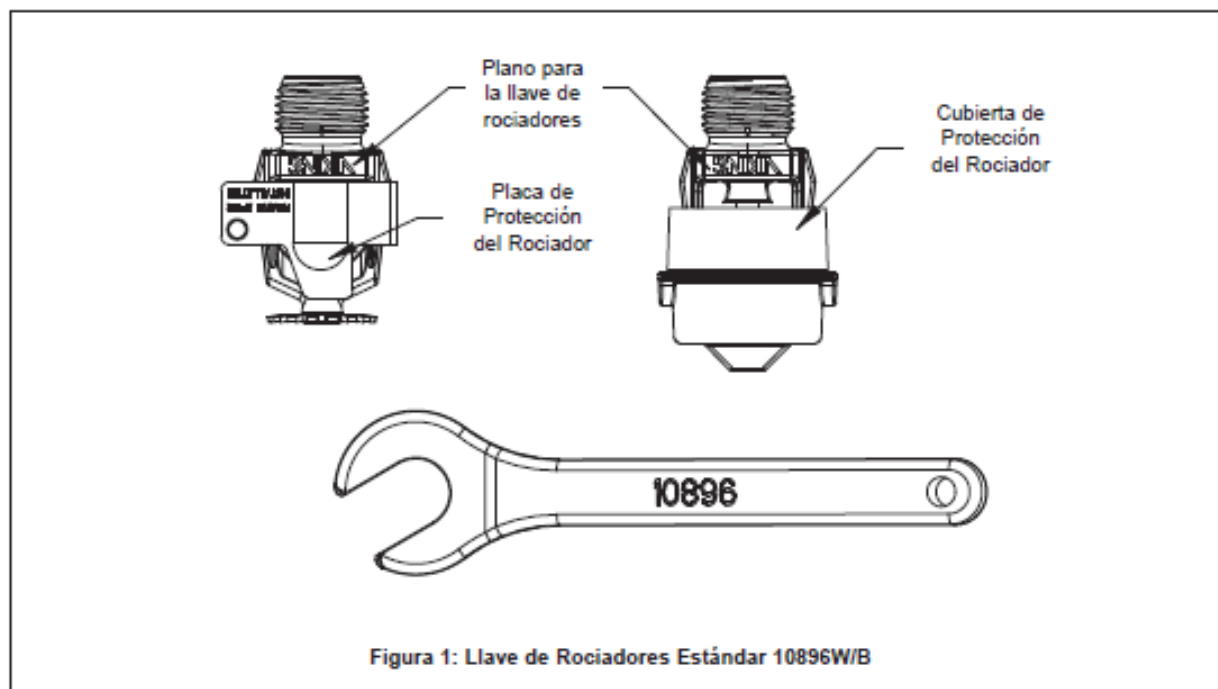
Acabados del Rociador: Latón, Cromo-Enloy®, Poliéster Blanco, Poliéster Negro, y PTFE Negro

Recubrimientos Resistentes a la corrosión⁴: p

Recubrimientos Resistentes a la corrosión: Poliéster Blanco, Poliéster Negro, y PTFE Negro en todas las temperaturas. Latón Revestido en Cera y Cera sobre Poliéster para los rociadores con las siguientes temperaturas de trabajo:

57°C/135°F Cera Blanca	68°C/155°F Cera Marrón Claro	79°C/175°F Cera Marrón
93°C/200°F Cera Marrón	100°C/212°F Cera Marrón Oscuro ⁵	141°C/286°F Cera Marrón Oscuro ⁶

- 1 La temperatura del rociador se encuentra estampada en el deflector.
- 2 Según NFPA-13. Puede que existan otras limitaciones en función de la carga de fuego o de la norma vigente en el lugar de la instalación. Consultar los estándares específicos.
- 3 Los rociadores de temperatura Ultra-Alta están indicados para su uso en hornos, secaderos, y recintos similares donde la temperatura normal supera los 300° F (149° C). Cuando la temperatura ambiente normal cerca de un rociador para temperatura Ultra- Alta es apreciablemente menor de 300° F (149° C), el tiempo de respuesta puede verse severamente retardado.
- 4 Las capas anti-corrosión han pasado los tests estándar requeridos por las agencias indicadas en las páginas 11 d-e. Estos tests no cubren todos los ambientes corrosivos posibles. Antes de la instalación compruebe con la propiedad que el baño protector es compatible con el entorno esperado. Se aplica la capa protectora solamente en las partes exteriores expuestas de los rociadores. Los revestimientos indicados se aplican sólo sobre superficies exteriores. Observe que en los rociadores recubiertos en Poliéster y PTFE el resorte está expuesto. En el caso de rociadores abiertos terminados en PTFE el paso de agua está recubierto.
- 5 No está disponible Cera sobre Poliéster para los rociadores VK023 y VK122.
- 6 La Temperatura de fundido de la cera para los rociadores temperatura con trabajo de 212 °F (100°C) y 286 °F/141 °C es 170 °F/76 °C



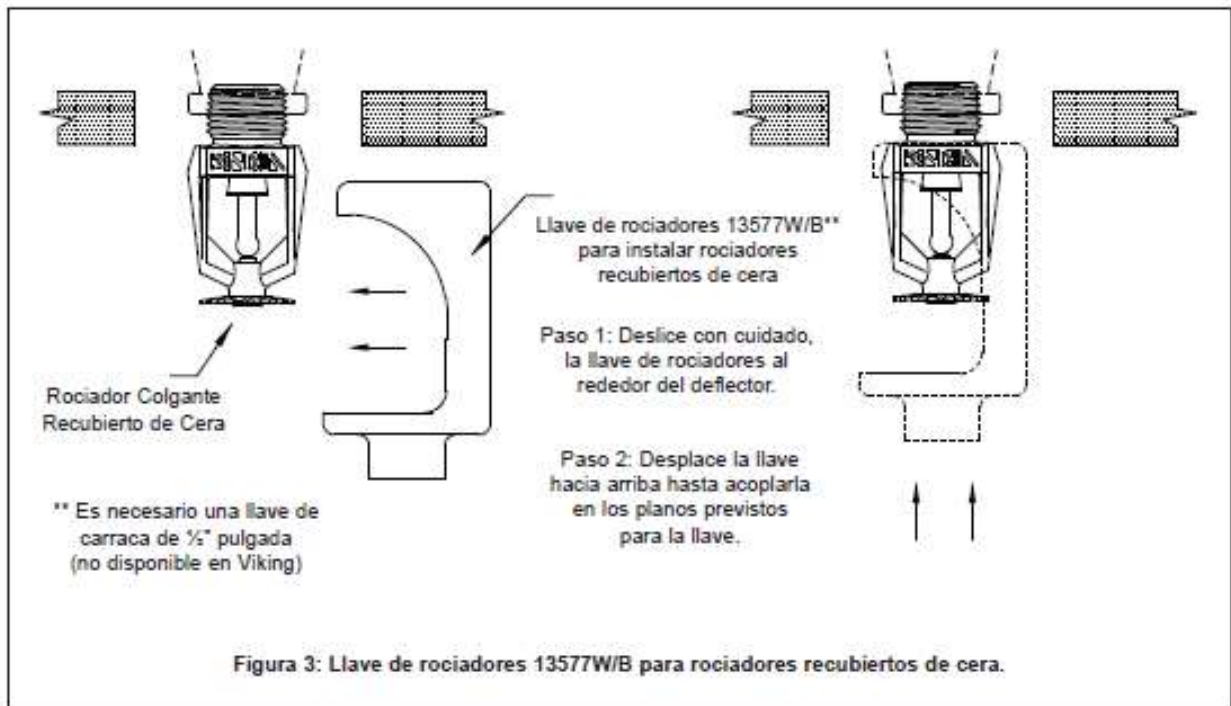
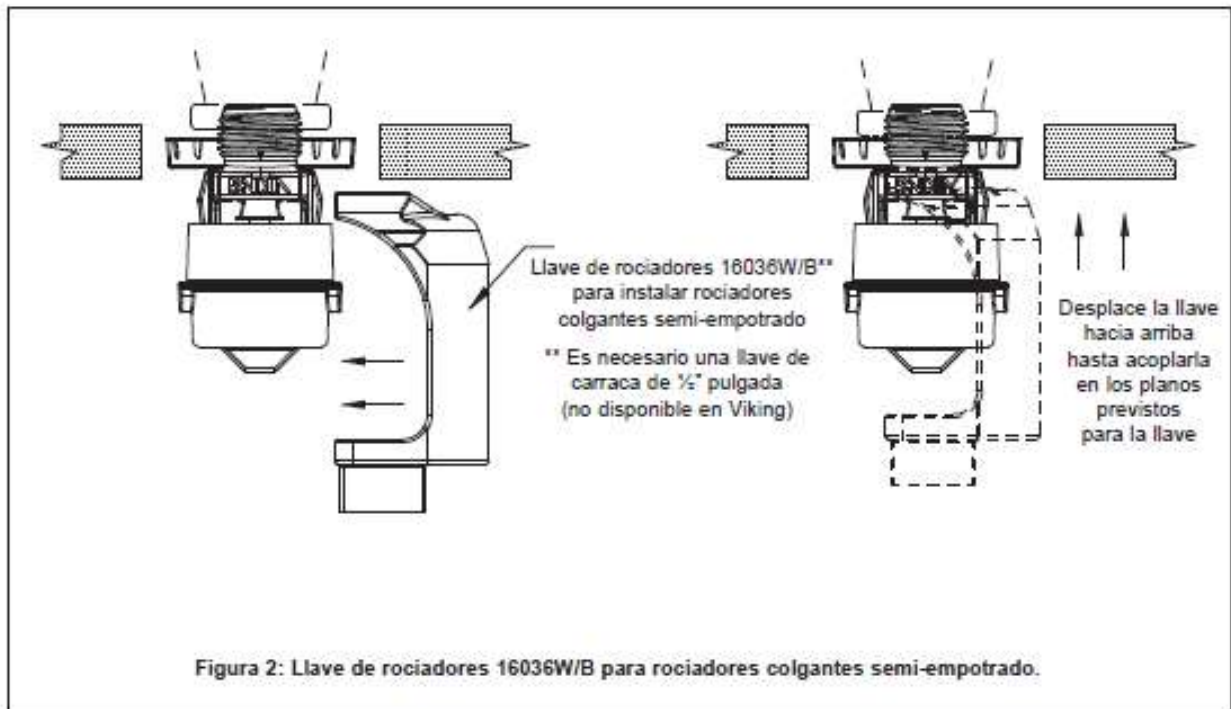
VIKING®	DATOS TÉCNICOS	ROCIADORES MICROMATIC® Y MICROMATICHP® DE RESPUESTA ESTÁNDAR, COLGANTES
----------------	-----------------------	--

Tabla de Aprobaciones 1 (UL)													
Rociadores Viking Micromatic® Colgantes de Respuesta Estándar													
Máximo 175 PSI (12 Bar) WWP													
Referencia Base ¹	SIN	Diámetro de Rosca		Factor K		Longitud Total		Listados y Aprobaciones ³ (Consultar la Pág. 11f)					
		NPT	BSP	US	Métrico ²	Pulg.	mm	cULus ⁴	VdS	LPCB	CE	MED	
Orificio Estándar													
10139	VK102	1/2"	15 mm	5.6	80,6	2-3/16	56	A1, B4, C5, D3	-	-	-	-	E2 ^{14,15}
10173 ¹²	VK102	-	15 mm	5.6	80,6	2-3/16	56	A1, B4, C5, D3	A2	A2,B4	-	-	-
18020	VK102	1/2"	15 mm	5.6	80,6	2-3/16	56	A1, B4, C5, D3	A2	A2,B4	E2 ¹³	-	-
Orificio Grande													
10223	VK202	1/2"	15 mm	8.0	115,2	2-3/8	60	A1, B4, C5, D3	A2	-	-	-	-
10142	VK202	3/4"	20 mm	8.0	115,2	2-5/16	59	A1, B4, C5, D3	A2	A2	E3 ¹³	E3 ¹⁴	-
10170	VK202	-	20 mm	8.0	115,2	2-3/8	60	A1, B4, C5	A2	A2	E3 ¹³	E3 ¹⁴	-
Orificio Pequeño⁹													
10221 ¹¹	VK003	1/2"	15 mm	2.8	40,3	2-3/16	56	A1, B4, C5	-	-	-	-	-
10222 ¹¹	VK004	1/2"	15 mm	4.2	57,0	2-1/4	58	A1, B4, C5	-	-	-	-	-
10189 ^{11,12}	VK003	-	15 mm	2.8	40,3	2-3/16	56	A1, B4, C5	-	-	-	-	-
Rangos de Temperatura Aprobados							Acabados Disponibles						
A 57°C (135°F), 68°C (155°F), 79°C (175°F), 93°C (200°F), 100°C (212°F), 141°C (286°F), 182°C (360°F) B 57°C (135°F), 68°C (155°F), 79°C (175°F), 93°C (200°F), C 141°C (286°F) D 260°C (500°F) ⁹ E 68°C (155°F), 79°C (175°F), 93°C (200°F), 141°C (286°F), 182°C (360°F)							1 Latón Cromo-Enloy®, Poliéster Blanco ^{5,6} , Poliéster Negro ^{5,6} , y PTFE Negro ⁸ 2 Latón, Cromo-Enloy®, Poliéster Blanco ⁶ , Poliéster Negro ⁶ 3 Latón, Cromo-Enloy® 4 Latón Revestido en Cera, y Cera sobre Poliéster ⁵ 5 Recubrimiento de Cera para Alta Temperatura 200 °F (93 °C) (resistente a la corrosión); Temperatura Máxima en el Techo 150 °F (65 °C).						
¹ Se muestra la referencia base. Para obtener la referencia completa, consulte la lista de precios actual de Viking. ² Factor-K métrico cuando la presión es medida en Bar. Si la presión se mide en kPa, dividir este Factor-K métrico entre 10,0. ³ Las aprobaciones que se indican están vigentes en el momento de la edición de este documento. Pueden haberse producido cambios desde entonces. Consulte con el fabricante. ⁴ Aprobación UL Inc. válida en U.S. y Canadá. ⁵ Listado cULus como resistente a la corrosión. ⁶ Otros colores disponibles bajo pedido con las mismos Listados y Aprobaciones que los colores estándar. ⁷ - ⁸ - ⁹ Los rociadores de temperatura Ultra-Alta están indicados para su uso en hornos, secaderos, y recintos similares donde la temperatura normal supera los 300° F(149° C). Cuando la temperatura ambiente normal cerca de un rociador para temperatura Ultra-Alta es apreciablemente menor de 300° F(149° C), el tiempo de respuesta puede verse severamente retardado. ¹⁰ Aprobación cULus limitada para Estancias de Riesgo Ligero, donde los estándares de aplicación lo permitan, con sistemas de tubería mojada calculados hidráulicamente. Excepción: Los rociadores 4.2K pueden instalarse en sistemas de tubería seca calculados hidráulicamente con tuberías resistentes a la corrosión o galvanizadas internamente. ¹¹ El orificio del rociador está encaquillado. ¹² Los rociadores 10173 y 10189 sólo disponibles bajo pedido especial. ¹³ Certificado CE, Estándar EN 12259-1, Certificado de Conformidad EC 0832-CPD-2001 y 0832-CPD-2003. ¹⁴ Certificado MED, Estándar EN 12259-1, Certificado de Conformidad EC 0832-MED-1003 y 0832-MED-1008. ¹⁵ Certificado MED, Certificado RINA Nr. MED497705C5													

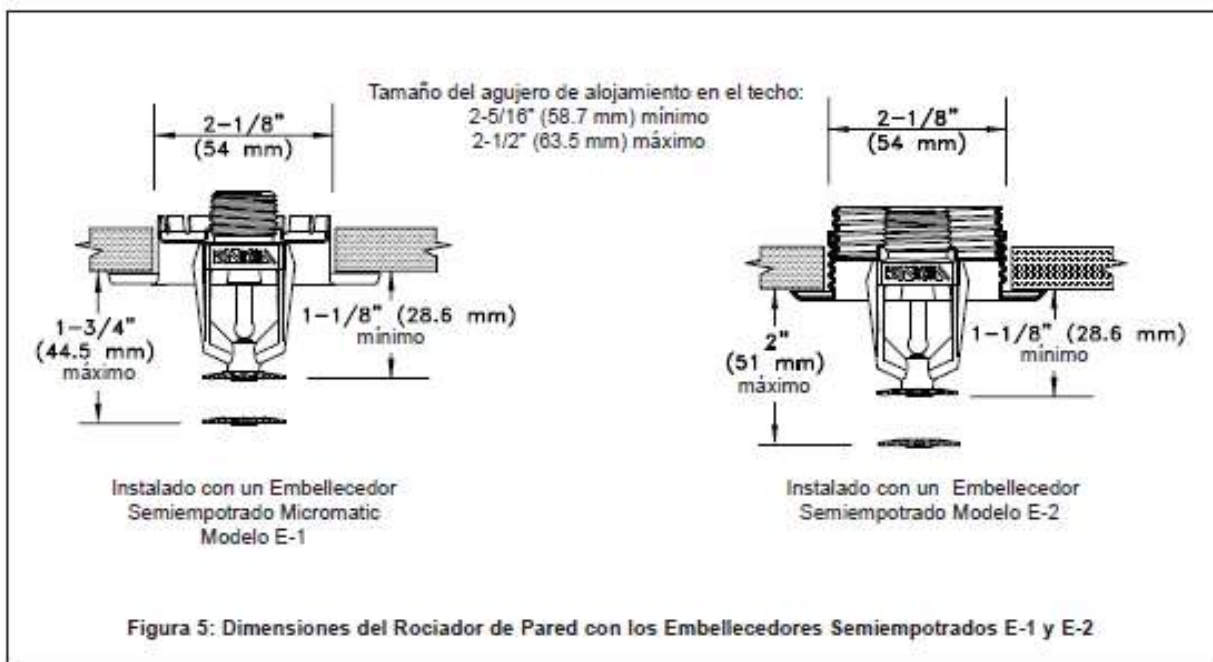
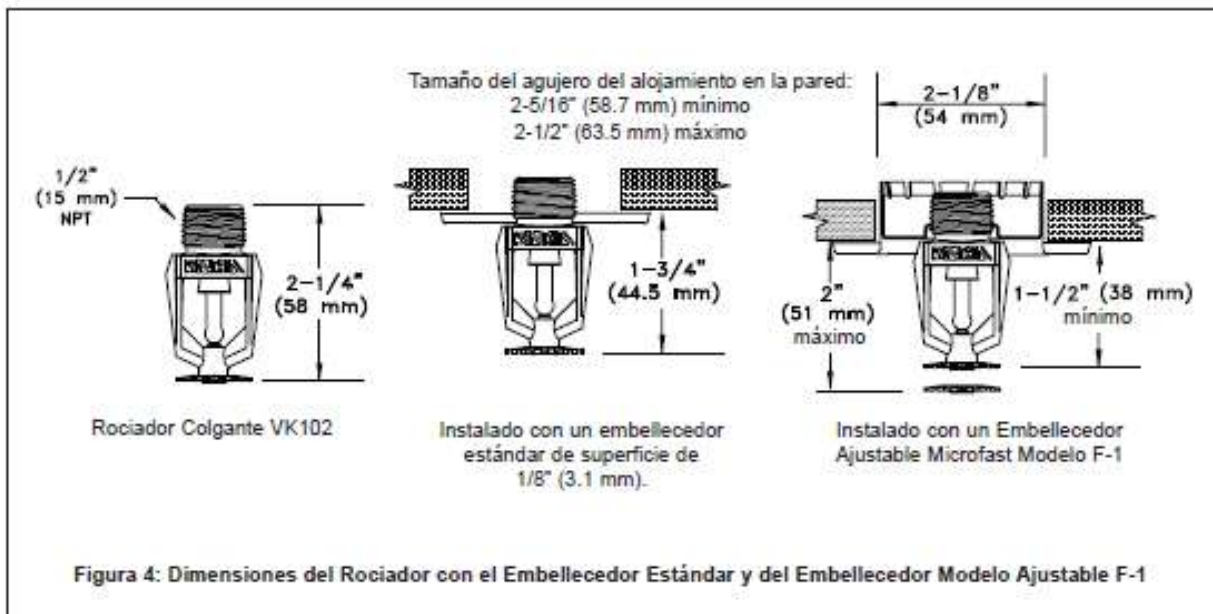
	DATOS TÉCNICOS	ROCIADORES MICROMATIC® Y MICROMATICHP® DE RESPUESTA ESTÁNDAR, COLGANTES
---	-----------------------	--

Tabla de Aprobaciones 2 (UL)													
Rociadores Viking Micromatic® Colgantes de Respuesta Estándar													
Máximo 175 PSI (12 Bar) WWP													
Referencia Base ¹	SIN	Diámetro de Rosca		Factor K		Longitud Total		Listados y Aprobaciones ³ (Consultar la Pág. 11f)					
		NPT	BSP	US	Métrico ²	Pulg.	mm	cULus ⁴	VdS	LPCB	CE ¹²	MED	
Instalado con los Embellecedores semiempotrados Viking Micromatic® Modelos E-1 ó E-2													
10139	VK102	1/2"	15 mm	5,6	80,6	2-3/16	56	A1	-	-	-	-	-
10173 ¹¹	VK102	-	15 mm	5,6	80,6	2-3/16	56	A1	-	A2	-	-	-
18020	VK102	1/2"	15 mm	5,6	80,6	2-3/16	56	A1	A2	A2	B2	-	-
10223	VK202	1/2"	15 mm	8,0	115,2	2-3/8	60	A1	A2	-	-	-	-
10142	VK202	3/4"	20 mm	8,0	115,2	2-5/16	59	A1	A2	A2	B2	-	-
10170	VK202	-	20 mm	8,0	115,2	2-3/8	60	A1	A2	A2	B2	-	-
10221 ^{9,10}	VK003	1/2"	15 mm	2,8	40,3	2-3/16	56	A1	-	-	-	-	-
10222 ^{9,10}	VK004	1/2"	15 mm	4,2	57,0	2-1/4	58	A1	-	-	-	-	-
Instalado con el Embellecedor Ajustable Viking Microfast® Modelo F-1													
10139	VK102	1/2"	15 mm	5,6	80,6	2-3/16	56	A1	-	-	-	-	-
18020	VK102	1/2"	15 mm	5,6	80,6	2-3/16	56	A1	C2	A2	-	-	-
10223	VK202	1/2"	15 mm	8,0	115,2	2-3/8	60	A1	C2	-	-	-	-
10221 ^{9,10}	VK003	1/2"	15 mm	2,8	40,3	2-3/16	56	A1	-	-	-	-	-
Rangos de Temperatura Aprobados							Acabados Disponibles						
A 57°C (135°F), 68°C (155°F), 79°C (175°F), 93°C (200°F)							1 Latón, Cromo-Enloy®, Poliéster Blanco ^{5,6} , Poliéster Negro ^{5,6} , y PTFE Negro ⁶						
B 68°C (155°F), 79°C (175°F), 93°C (200°F)							2 Latón, Cromo-Enloy®, Poliéster Blanco ⁶ , Poliéster Negro ⁶						
C 141°C (286°F)													
¹ Se muestra la referencia base. Para obtener la referencia completa, consulte la lista de precios actual de Viking. ² Factor-K métrico cuando la presión es medida en Bar. Si la presión se mide en kPa, dividir este Factor-K métrico entre 10,0. ³ Las aprobaciones que se indican están vigentes en el momento de la edición de este documento. Pueden haberse producido cambios desde entonces. Consulte con el fabricante. ⁴ Aprobación UL Inc. válida en U.S. y Canadá. ⁵ Listado cULus como resistente a la corrosión. ⁶ Otros colores disponibles bajo pedido con las mismos Listados y Aprobaciones que los colores estándar. ⁷ - ⁸ Aprobaciones limitadas a Estancias de Riesgo Ligero, donde los estándares de aplicación lo permitan, con sistemas de tubería mojada calculados hidráulicamente. Excepción: Los rociadores 4.2K pueden instalarse en sistemas de tubería seca calculados hidráulicamente con tuberías resistentes a la corrosión o galvanizadas internamente. ⁹ El orificio del rociador está encasquillado. ¹⁰ El rociador 10173 sólo disponible bajo pedido especial. ¹¹ Certificado CE, Estándar EN 12259-1, Certificado de Conformidad EC 0786-CPD-40181, 0832-CPD-2001 y 0832-CPD-2003.													

VIKING® **DATOS TÉCNICOS** **ROCIADORES MICROMATIC® Y MICROMATICHP® DE RESPUESTA ESTÁNDAR, COLGANTES**



VIKING® **DATOS TÉCNICOS** **ROCIADORES MICROMATIC® Y MICROMATICHP® DE RESPUESTA ESTÁNDAR, COLGANTES**



D.4 Planos

ANEXO E

Riesgo Extra de Proceso Tipo 2

En este anexo, se va a explicar el cálculo realizado en la red de la Fábrica de Pinturas correspondientes al Riesgo Extra de Proceso Tipo 2.

- *Calculo Íntegro*

En él, encontraremos especificado los cálculos del área más desfavorable y del más favorable. A título orientativo se han introducido las tres últimas iteraciones de las 13 mallas, para ver como evoluciona según el método de Hardy Cross. En Cd adjunto con este proyecto se pueden ver todas las iteraciones realizadas, que en total son 160.

Además se explican los caudales iniciales supuestos para empezar el cálculo y un diagrama final con los caudales obtenidos.

- *Bombas necesarias*

Se introducen en este anexo las características de la bomba necesaria tanto por el método precalculado como por el método de Cálculo íntegro.

Ambos cálculos se han llevado a cabo según el programa EBARA__GCI Versión 2.0.0 Cód.-CDGCI/2.0.0/12

Se especifican una descripción de la bomba, las curvas características y un plano con medidas.

Además se establece un cálculo como manda la norma del NPSH requerido y disponible para ver que la bomba cumple con los requisitos de diseño. Este cálculo se hace solo en el cálculo íntegro.

- *Rociadores elegidos*

Se especifican las características técnicas del rociador elegido, en nuestro caso de la casa comercial Viking con un K (métrico=115).

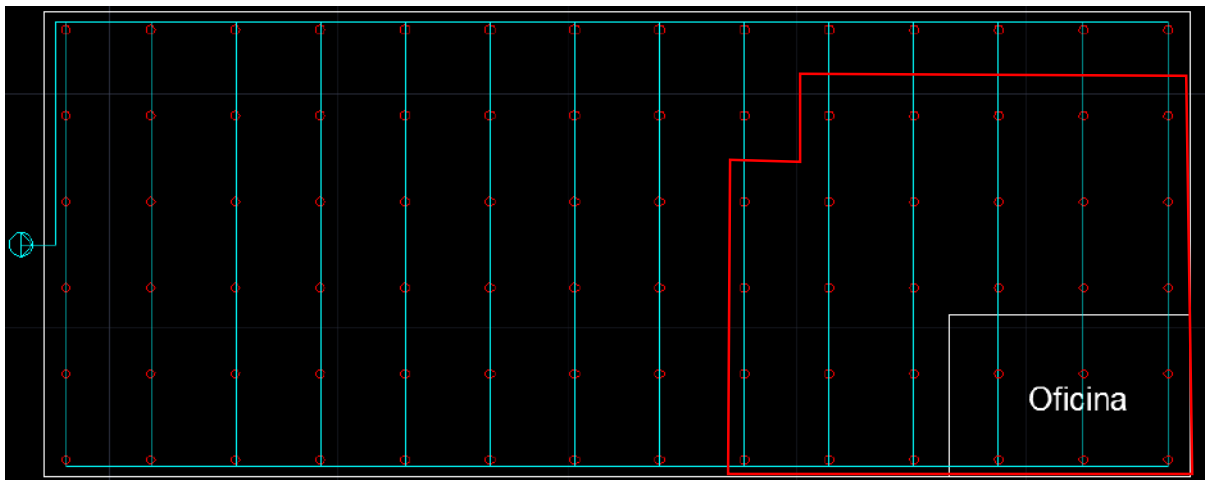
- *Planos*

Se introduce un plano con todas las medidas necesarias para el Riesgo Extra de Proceso Tipo 2 Precalculado y otro para el Riesgo Extra de Proceso Tipo 2 Calculado Íntegro.

E.1 Cálculo Íntegro

Área más desfavorable

El área calculada por el método de Hardy Cross es el siguiente:



Diámetro de las tuberías

	DIAMETRO	DIAMETRO INTERIOR	LONGITUD ACCESORIOS
RAMALES	50	41,9	2,4
COLECTORES	100	105,3	6,1

Diámetro colector principal

TRAMO	Q (lpm)	Q (m3/s)	Longitud (m)	Diámetro (mm)	L "T"	L equiv	J (bar)	velocidad
1	2738,13349	0,04563556	16	105,3	12	28	0,78071581	5,24029489
						Σ	0,78071581	

ANEXO E. Riesgo Extra de Proceso Tipo 2

Caudales iniciales

	1	2	3	4	5	6	7	8	9	10	11	12	13	14															
2610	1	1267	2	1266	3	1265	4	1264	5	1263	6	1262	7	1261	8	1260	9	1125	10	900	11	675	12	450	13	225	14		
																	135	-135	225	-225	225	-225	225	-225	225	-225	225		
																			A	B	C	D	E						
																		135	-135	135	-135	135	-135	135	-135	135	-135	135	
																		F	G	H	I	J	K						
-1343		1	-1		1	-1		1	-1		1	-1		1	-1		1	-1		1	-1		1	-1		1	-1		
																	45	-45	45	-45	45	-45	45	-45	45	-45	45	-45	45
																		L	M	N	Ñ	O	P						
																	-45	45	-45	45	-45	45	-45	45	-45	45	-45	45	
																		Q	R	S	T	U	V						
																	-135	135	-135	135	-135	135	-135	135	-135	135	-135	135	
																		W	X	Y	Z	AA	AB						
																	-225	225	-225	225	-225	225	-225	225	-225	225	-225	225	
	15	-1343	16	-1344	17	-1345	18	-1346	19	-1347	20	-1348	21	-1349	22	-1350	23	-1125	24	-900	25	-675	26	-450	27	-225	28		

ROCIADOR	90	90	90	90	90	90	90	90	90	90	90	90	90	90	90	90	90	90	90	90	90	90	90	90	90	90	2610			
CAUDAL	A	B	C	D	E	F	G	H	I	J	K	L	M	N	Ñ	O	P	Q	R	S	T	U	V	W	X	Y	Z	AA	AB	

ANEXO E. Riesgo Extra de Proceso Tipo 2

Malla 1

TRAMO	Q (lpm)	Q (m3/s)	Longitud (m)	Diámetro (mm)	L "T"	L equiv	J (bar)	J/Q	Variación Q	AQ malla contigua	variación Q	Q final (l/m)	Q final (m3/s)	Velocidad (m/s)	perdida de carga	
2--16	249,811989	0,00416353	19,1	41,9	2,4	21,5	0,63549304	0,00254389	0,29799914	0,59117132	-0,29317218	249,5188166	0,00415865	3,0160123	0,63411401	
16-15	-293,44945	-0,00489082	3,7	105,3	6,1	9,8	-0,00438739	1,4951E-05	0,29799914			-293,1514508	-0,00488586	0,56103914	-0,00437915	
15--1	-293,44945	-0,00489082	19,1	41,9	2,4	21,5	-0,85597847	0,00291695	0,29799914			-293,1514508	-0,00488586	3,54341366	-0,85437105	
1--2	2444,68404	0,04074473	3,7	105,3	6,1	9,8	0,22155525	9,0627E-05	0,29799914			2444,982039	0,0407497	4,67925576	0,22160521	
						Σ	-0,00331758	0,00556642							suma	-0,00303099

TRAMO	Q (lpm)	Q (m3/s)	Longitud (m)	Diámetro (mm)	L "T"	L equiv	J (bar)	J/Q	Variación Q	AQ malla contigua	variación Q	Q final (l/m)	Q final (m3/s)	Velocidad (m/s)	perdida de carga	
2--16	249,518817	0,00415865	19,1	41,9	2,4	21,5	0,63411401	0,00254135	0,27250432	0,54321968	-0,27071536	249,2481013	0,00415414	3,01274008	0,63284183	
16-15	-293,151451	-0,00488586	3,7	105,3	6,1	9,8	-0,00437915	1,4938E-05	0,27250432			-292,8789464	-0,00488132	0,56051761	-0,00437163	
15--1	-293,151451	-0,00488586	19,1	41,9	2,4	21,5	-0,85437105	0,00291444	0,27250432			-292,8789464	-0,00488132	3,54011981	-0,85290237	
1--2	2444,98204	0,0407497	3,7	105,3	6,1	9,8	0,22160521	9,0637E-05	0,27250432			2445,254543	0,04075424	4,67977728	0,22165091	
						Σ	-0,00303099	0,00556136							suma	-0,00278126

TRAMO	Q (lpm)	Q (m3/s)	Longitud (m)	Diámetro (mm)	L "T"	L equiv	J (bar)	J/Q	Variación Q	AQ malla contigua	variación Q	Q final (l/m)	Q final (m3/s)	Velocidad (m/s)	perdida de carga	
2--16	249,248101	0,00415414	19,1	41,9	2,4	21,5	0,63284183	0,002539	0,25026165	0,49794388	-0,24768222	249,000419	0,00415001	3,00974627	0,63167892	
16-15	-292,878946	-0,00488132	3,7	105,3	6,1	9,8	-0,00437163	1,4926E-05	0,25026165			-292,6286848	-0,00487714	0,56003866	-0,00436472	
15--1	-292,878946	-0,00488132	19,1	41,9	2,4	21,5	-0,85290237	0,00291213	0,25026165			-292,6286848	-0,00487714	3,53709482	-0,85155459	
1--2	2445,25454	0,04075424	3,7	105,3	6,1	9,8	0,22165091	9,0645E-05	0,25026165			2445,504805	0,04075841	4,68025624	0,22169288	
						Σ	-0,00278126	0,00555671							suma	-0,00254751

ANEXO E. Riesgo Extra de Proceso Tipo 2

Malla 2

TRAMO	Q (lpm)	Q (m3/s)	Longitud (m)	Diámetro (mm)	L "T"	L equiv	J (bar)	J/Q	Variación Q	AQ malla contigua	variación Q	Q final (l/m)	Q final (m3/s)	Velocidad (m/s)	perdida de carga	
3--17	210,256708	0,00350428	19,1	41,9	2,4	21,5	0,46196969	0,00219717	0,59117132	0,84391943	-0,25274812	210,00396	0,00350007	2,53838382	0,46094285	
17-16	-543,261439	-0,00905436	3,7	105,3	6,1	9,8	-0,01370997	2,5236E-05	0,59117132			-542,670267	-0,0090445	1,03857326	-0,01368238	
16--2	-249,811989	-0,00416353	19,1	41,9	2,4	21,5	-0,63549304	0,00254389	0,59117132	0,29799914	0,29317218	-249,518817	-0,00415865	3,0160123	-0,63411401	
2--3	2194,87205	0,0365812	3,7	105,3	6,1	9,8	0,18150016	8,2693E-05	0,59117132			2195,46322	0,03659105	4,20172163	0,18159061	
						Σ	-0,00573316	0,00484898							suma	-0,00526293

TRAMO	Q (lpm)	Q (m3/s)	Longitud (m)	Diámetro (mm)	L "T"	L equiv	J (bar)	J/Q	Variación Q	AQ malla contigua	variación Q	Q final (l/m)	Q final (m3/s)	Velocidad (m/s)	perdida de carga	
3--17	210,00396	0,00350007	19,1	41,9	2,4	21,5	0,46094285	0,00219492	0,54321968	0,77423016	-0,23101048	209,77295	0,00349622	2,53559153	0,46000525	
17-16	-542,670267	-0,0090445	3,7	105,3	6,1	9,8	-0,01368238	2,5213E-05	0,54321968			-542,127048	-0,00903545	1,03753364	-0,01365705	
16--2	-249,518817	-0,00415865	19,1	41,9	2,4	21,5	-0,63411401	0,00254135	0,54321968	0,27250432	0,27071536	-249,248101	-0,00415414	3,01274008	-0,63284183	
2--3	2195,46322	0,03659105	3,7	105,3	6,1	9,8	0,18159061	8,2712E-05	0,54321968			2196,00644	0,03660011	4,20276126	0,18167374	
						Σ	-0,00526293	0,0048442							suma	-0,00481989

TRAMO	Q (lpm)	Q (m3/s)	Longitud (m)	Diámetro (mm)	L "T"	L equiv	J (bar)	J/Q	Variación Q	AQ malla contigua	variación Q	Q final (l/m)	Q final (m3/s)	Velocidad (m/s)	perdida de carga	
3--17	209,77295	0,00349622	19,1	41,9	2,4	21,5	0,46000525	0,00219287	0,49794388	0,71333227	-0,21538839	209,557561	0,00349263	2,53298806	0,45913184	
17-16	-542,127048	-0,00903545	3,7	105,3	6,1	9,8	-0,01365705	2,5192E-05	0,49794388			-541,629104	-0,00902715	1,03658066	-0,01363385	
16--2	-249,248101	-0,00415414	19,1	41,9	2,4	21,5	-0,63284183	0,002539	0,49794388	0,25026165	0,24768222	-249,000419	-0,00415001	3,00974627	-0,63167892	
2--3	2196,00644	0,03660011	3,7	105,3	6,1	9,8	0,18167374	8,2729E-05	0,49794388			2196,50439	0,03660841	4,20371423	0,18174996	
						Σ	-0,00481989	0,0048398							suma	-0,00443098

ANEXO E. Riesgo Extra de Proceso Tipo 2

Malla 3

TRAMO	Q (lpm)	Q (m3/s)	Longitud (m)	Diámetro (mm)	L "T"	L equiv	J (bar)	J/Q	Variación Q	AQ malla contigua	variación Q	Q final (l/m)	Q final (m3/s)	Velocidad (m/s)	perdida de carga	
4--18	175,115446	0,002918591	19,1	41,9	2,4	21,5	0,329364265	0,001880841	0,84391943	1,018674649	-0,17475522	174,940691	0,002915678	2,11456307	0,32875645	
18-17	-753,518147	-0,012558636	3,7	105,3	6,1	9,8	-0,025112697	3,33273E-05	0,84391943			-752,674228	-0,01254457	1,44048306	-0,02506069	
17--3	-210,256708	-0,003504278	19,1	41,9	2,4	21,5	-0,461969688	0,00219717	0,84391943	0,591171316	0,25274812	-210,00396	-0,003500066	2,53838382	-0,46094285	
3--4	1984,61534	0,033076922	3,7	105,3	6,1	9,8	0,150650721	7,59093E-05	0,84391943			1985,45926	0,033090988	3,79981183	0,15076926	
						Σ	-0,007067398	0,004187247							suma	-0,00647783

TRAMO	Q (lpm)	Q (m3/s)	Longitud (m)	Diámetro (mm)	L "T"	L equiv	J (bar)	J/Q	Variación Q	AQ malla contigua	variación Q	Q final (l/m)	Q final (m3/s)	Velocidad (m/s)	perdida de carga	
4--18	174,940691	0,002915678	19,1	41,9	2,4	21,5	0,328756452	0,001879245	0,77423016	0,940963715	-0,16673356	174,773957	0,002912899	2,11254771	0,32817702	
18-17	-752,674228	-0,01254457	3,7	105,3	6,1	9,8	-0,025060689	3,32955E-05	0,77423016			-751,899997	-0,012531667	1,43900132	-0,02501302	
17--3	-210,00396	-0,003500066	19,1	41,9	2,4	21,5	-0,460942851	0,002194925	0,77423016	0,54321968	0,23101048	-209,77295	-0,003496216	2,53559153	-0,46000525	
3--4	1985,45926	0,033090988	3,7	105,3	6,1	9,8	0,150769256	7,59367E-05	0,77423016			1986,23349	0,033103892	3,80129357	0,15087804	
						Σ	-0,006477832	0,004183402							suma	-0,00596321

TRAMO	Q (lpm)	Q (m3/s)	Longitud (m)	Diámetro (mm)	L "T"	L equiv	J (bar)	J/Q	Variación Q	AQ malla contigua	variación Q	Q final (l/m)	Q final (m3/s)	Velocidad (m/s)	perdida de carga	
4--18	174,773957	0,002912899	19,1	41,9	2,4	21,5	0,328177021	0,001877723	0,71333227	0,866905776	-0,15357351	174,620384	0,00291034	2,11069142	0,32764374	
18-17	-751,899997	-0,012531667	3,7	105,3	6,1	9,8	-0,02501302	3,32664E-05	0,71333227			-751,186665	-0,012519778	1,43763613	-0,02496914	
17--3	-209,77295	-0,003496216	19,1	41,9	2,4	21,5	-0,460005246	0,002192872	0,71333227	0,497943876	0,21538839	-209,557561	-0,003492626	2,53298806	-0,45913184	
3--4	1986,23349	0,033103892	3,7	105,3	6,1	9,8	0,15087804	7,59619E-05	0,71333227			1986,94682	0,03311578	3,80265876	0,1509783	
						Σ	-0,005963205	0,004179823							suma	-0,00547894

ANEXO E. Riesgo Extra de Proceso Tipo 2

Malla 4

TRAMO	Q (lpm)	Q (m3/s)	Longitud (m)	Diámetro (mm)	L "T"	L equiv	J (bar)	J/Q	Variación Q	AQ malla contigua	variación Q	Q final (l/m)	Q final (m3/s)	Velocidad (m/s)	perdida de carga	
5--19	144,90579	0,0024151	19,1	41,9	2,4	21,5	0,23202504	0,00160121	1,01867465	1,10386092	-0,08518627	144,820604	0,00241368	1,75049212	0,23177276	
19-18	-928,633593	-0,01547723	3,7	105,3	6,1	9,8	-0,03696427	3,9805E-05	1,01867465			-927,614918	-0,01546025	1,77528807	-0,03688929	
18--4	-175,115446	-0,00291859	19,1	41,9	2,4	21,5	-0,32936426	0,00188084	1,01867465	0,84391943	0,17475522	-174,940691	-0,00291568	2,11456307	-0,32875645	
4--5	1809,4999	0,03015833	3,7	105,3	6,1	9,8	0,12698526	7,0177E-05	1,01867465			1810,51857	0,03017531	3,46500682	0,12711755	
						Σ	-0,00731823	0,00359204							suma	-0,00675544

TRAMO	Q (lpm)	Q (m3/s)	Longitud (m)	Diámetro (mm)	L "T"	L equiv	J (bar)	J/Q	Variación Q	AQ malla contigua	variación Q	Q final (l/m)	Q final (m3/s)	Velocidad (m/s)	perdida de carga	
5--19	144,820604	0,00241368	19,1	41,9	2,4	21,5	0,23177276	0,00160041	0,94096372	1,02043992	-0,07947621	144,741127	0,00241235	1,74953147	0,2315375	
19-18	-927,614918	-0,01546025	3,7	105,3	6,1	9,8	-0,03688929	3,9768E-05	0,94096372			-926,673954	-0,01544457	1,77348724	-0,03682009	
18--4	-174,940691	-0,00291568	19,1	41,9	2,4	21,5	-0,32875645	0,00187925	0,94096372	0,77423016	0,16673356	-174,773957	-0,0029129	2,11254771	-0,32817702	
4--5	1810,51857	0,03017531	3,7	105,3	6,1	9,8	0,12711755	7,0211E-05	0,94096372			1811,45954	0,03019099	3,46680766	0,12723979	
						Σ	-0,00675544	0,00358964							suma	-0,00621981

TRAMO	Q (lpm)	Q (m3/s)	Longitud (m)	Diámetro (mm)	L "T"	L equiv	J (bar)	J/Q	Variación Q	AQ malla contigua	variación Q	Q final (l/m)	Q final (m3/s)	Velocidad (m/s)	perdida de carga	
5--19	144,741127	0,00241235	19,1	41,9	2,4	21,5	0,2315375	0,00159967	0,86690578	0,94730358	-0,08039781	144,66073	0,00241101	1,74855967	0,23129963	
19-18	-926,673954	-0,01544457	3,7	105,3	6,1	9,8	-0,03682009	3,9734E-05	0,86690578			-925,807049	-0,01543012	1,77182813	-0,03675639	
18--4	-174,773957	-0,0029129	19,1	41,9	2,4	21,5	-0,32817702	0,00187772	0,86690578	0,71333227	0,15357351	-174,620384	-0,00291034	2,11069142	-0,32764374	
4--5	1811,45954	0,03019099	3,7	105,3	6,1	9,8	0,12723979	7,0242E-05	0,86690578			1812,32644	0,03020544	3,46846676	0,12735247	
						Σ	-0,00621981	0,00358736							suma	-0,00574803

ANEXO E. Riesgo Extra de Proceso Tipo 2

Malla 5

TRAMO	Q (lpm)	Q (m3/s)	Longitud (m)	Diámetro (mm)	L "T"	L equiv	J (bar)	J/Q	Variación Q	AQ malla contigua	variación Q	Q final (l/m)	Q final (m3/s)	Velocidad (m/s)	perdida de carga
6--20	120,420162	0,002007	19,1	41,9	2,4	21,5	0,16474786	0,00136811	1,10386092	1,08906514	0,01479578	120,434958	0,00200725	1,45573516	0,16478531
20-19	-1073,53938	-0,01789232	3,7	105,3	6,1	9,8	-0,0483374	4,5026E-05	1,10386092			-1072,43552	-0,01787393	2,05244865	-0,04824549
19--5	-144,90579	-0,0024151	19,1	41,9	2,4	21,5	-0,23202504	0,00160121	1,10386092	1,01867465	0,08518627	-144,820604	-0,00241368	1,75049212	-0,23177276
5--6	1664,59411	0,02774324	3,7	105,3	6,1	9,8	0,10881542	6,5371E-05	1,10386092			1665,69797	0,02776163	3,18784624	0,10894895
						Σ	-0,00679916	0,00307972							suma -0,00628399

TRAMO	Q (lpm)	Q (m3/s)	Longitud (m)	Diámetro (mm)	L "T"	L equiv	J (bar)	J/Q	Variación Q	AQ malla contigua	variación Q	Q final (l/m)	Q final (m3/s)	Velocidad (m/s)	perdida de carga
6--20	120,434958	0,00200725	19,1	41,9	2,4	21,5	0,16478531	0,00136825	1,02043992	1,01724565	0,00319427	120,438152	0,0020073	1,45577377	0,16479339
20-19	-1072,43552	-0,01787393	3,7	105,3	6,1	9,8	-0,04824549	4,4987E-05	1,02043992			-1071,41508	-0,01785692	2,05049571	-0,04816059
19--5	-144,820604	-0,00241368	19,1	41,9	2,4	21,5	-0,23177276	0,00160041	1,02043992	0,94096372	0,07947621	-144,741127	-0,00241235	1,74953147	-0,2315375
5--6	1665,69797	0,02776163	3,7	105,3	6,1	9,8	0,10894895	6,5407E-05	1,02043992			1666,71841	0,02777864	3,18979918	0,10907246
						Σ	-0,00628399	0,00307906							suma -0,00583225

TRAMO	Q (lpm)	Q (m3/s)	Longitud (m)	Diámetro (mm)	L "T"	L equiv	J (bar)	J/Q	Variación Q	AQ malla contigua	variación Q	Q final (l/m)	Q final (m3/s)	Velocidad (m/s)	perdida de carga
6--20	120,438152	0,0020073	19,1	41,9	2,4	21,5	0,16479339	0,00136828	0,94730358	0,94724034	6,3247E-05	120,438215	0,0020073	1,45577453	0,16479355
20-19	-1071,41508	-0,01785692	3,7	105,3	6,1	9,8	-0,04816059	4,495E-05	0,94730358			-1070,46778	-0,01784113	2,04868274	-0,04808185
19--5	-144,741127	-0,00241235	19,1	41,9	2,4	21,5	-0,2315375	0,00159967	0,94730358	0,86690578	0,08039781	-144,66073	-0,00241101	1,74855967	-0,23129963
5--6	1666,71841	0,02777864	3,7	105,3	6,1	9,8	0,10907246	6,5441E-05	0,94730358			1667,66571	0,02779443	3,19161215	0,10918717
						Σ	-0,00583225	0,00307834							suma -0,00540075

ANEXO E. Riesgo Extra de Proceso Tipo 2

Malla 6

TRAMO	Q (lpm)	Q (m3/s)	Longitud (m)	Diámetro (mm)	L "T"	L equiv	J (bar)	J/Q	Variación Q	AQ malla contigua	variación Q	Q final (l/m)	Q final (m3/s)	Velocidad (m/s)	perdida de carga	
7--21	102,852961	0,00171422	19,1	41,9	2,4	21,5	0,12306295	0,00119649	1,08906514	1,0001977	0,08886744	102,941828	0,0017157	1,24429021	0,12325973	
21--20	-1193,95954	-0,01989933	3,7	105,3	6,1	9,8	-0,05884381	4,9285E-05	1,08906514			-1192,87048	-0,01988117	2,28293949	-0,05874455	
20--6	-120,420162	-0,002007	19,1	41,9	2,4	21,5	-0,16474786	0,00136811	1,08906514	1,10386092	-0,01479578	-120,434958	-0,00200725	1,45573516	-0,16478531	
6--7	1544,17394	0,02573623	3,7	105,3	6,1	9,8	0,09470175	6,1328E-05	1,08906514			1545,26301	0,02575438	2,9573554	0,09482535	
						Σ	-0,00582697	0,00267522							suma	-0,00544478

TRAMO	Q (lpm)	Q (m3/s)	Longitud (m)	Diámetro (mm)	L "T"	L equiv	J (bar)	J/Q	Variación Q	AQ malla contigua	variación Q	Q final (l/m)	Q final (m3/s)	Velocidad (m/s)	perdida de carga	
7--21	102,941828	0,0017157	19,1	41,9	2,4	21,5	0,12325973	0,00119737	1,01724565	0,93912275	0,0781229	103,019951	0,001717	1,24523451	0,12343284	
21--20	-1192,87048	-0,01988117	3,7	105,3	6,1	9,8	-0,05874455	4,9246E-05	1,01724565			-1191,85323	-0,01986422	2,28099267	-0,0586519	
20--6	-120,434958	-0,00200725	19,1	41,9	2,4	21,5	-0,16478531	0,00136825	1,01724565	1,02043992	-0,00319427	-120,438152	-0,0020073	1,45577377	-0,16479339	
6--7	1545,26301	0,02575438	3,7	105,3	6,1	9,8	0,09482535	6,1365E-05	1,01724565			1546,28026	0,02577134	2,95930223	0,09494086	
						Σ	-0,00544478	0,00267624							suma	-0,0050716

TRAMO	Q (lpm)	Q (m3/s)	Longitud (m)	Diámetro (mm)	L "T"	L equiv	J (bar)	J/Q	Variación Q	AQ malla contigua	variación Q	Q final (l/m)	Q final (m3/s)	Velocidad (m/s)	perdida de carga	
7--21	103,019951	0,001717	19,1	41,9	2,4	21,5	0,12343284	0,00119814	0,94724034	0,88523338	0,06200696	103,081958	0,00171803	1,24598401	0,12357032	
21--20	-1191,85323	-0,01986422	3,7	105,3	6,1	9,8	-0,0586519	4,9211E-05	0,94724034			-1190,90599	-0,01984843	2,27917982	-0,0585657	
20--6	-120,438152	-0,0020073	19,1	41,9	2,4	21,5	-0,16479339	0,00136828	0,94724034	0,94730358	-6,3247E-05	-120,438215	-0,0020073	1,45577453	-0,16479355	
6--7	1546,28026	0,02577134	3,7	105,3	6,1	9,8	0,09494086	6,14E-05	0,94724034			1547,2275	0,02578712	2,96111507	0,09504849	
						Σ	-0,0050716	0,00267704							suma	-0,00474045

ANEXO E. Riesgo Extra de Proceso Tipo 2

Malla 7

TRAMO	Q (lpm)	Q (m3/s)	Longitud (m)	Diámetro (mm)	L "T"	L equiv	J (bar)	J/Q	Variación Q	AQ malla contigua	variación Q	Q final (l/m)	Q final (m3/s)	Velocidad (m/s)	perdida de carga	
8--22	93,6341525	0,00156057	19,1	41,9	2,4	21,5	0,10343789	0,0011047	1,0001977	0,8621551	0,13804259	93,7721951	0,00156287	1,13345397	0,10372019	
22-21	-1296,81251	-0,02161354	3,7	105,3	6,1	9,8	-0,06856347	5,2871E-05	1,0001977			-1295,81231	-0,02159687	2,47995163	-0,06846567	
21--7	-102,852961	-0,00171422	19,1	41,9	2,4	21,5	-0,12306295	0,00119649	1,0001977	1,08906514	-0,08886744	-102,941828	-0,0017157	1,24429021	-0,12325973	
7--8	1441,32098	0,02402202	3,7	105,3	6,1	9,8	0,08336376	5,7838E-05	1,0001977			1442,32118	0,02403869	2,76034326	0,08347081	
						Σ	-0,00482477	0,00241191							suma	-0,0045344

TRAMO	Q (lpm)	Q (m3/s)	Longitud (m)	Diámetro (mm)	L "T"	L equiv	J (bar)	J/Q	Variación Q	AQ malla contigua	variación Q	Q final (l/m)	Q final (m3/s)	Velocidad (m/s)	perdida de carga	
8--22	93,7721951	0,00156287	19,1	41,9	2,4	21,5	0,10372019	0,00110609	0,93912275	0,82310034	0,11602241	93,8882175	0,0015648	1,13485637	0,10395772	
22-21	-1295,81231	-0,02159687	3,7	105,3	6,1	9,8	-0,06846567	5,2836E-05	0,93912275			-1294,87319	-0,02158122	2,47815432	-0,0683739	
21--7	-102,941828	-0,0017157	19,1	41,9	2,4	21,5	-0,12325973	0,00119737	0,93912275	1,01724565	-0,0781229	-103,019951	-0,001717	1,24523451	-0,12343284	
7--8	1442,32118	0,02403869	3,7	105,3	6,1	9,8	0,08347081	5,7873E-05	0,93912275			1443,2603	0,02405434	2,76214057	0,08357139	
						Σ	-0,0045344	0,00241417							suma	-0,00427763

TRAMO	Q (lpm)	Q (m3/s)	Longitud (m)	Diámetro (mm)	L "T"	L equiv	J (bar)	J/Q	Variación Q	AQ malla contigua	variación Q	Q final (l/m)	Q final (m3/s)	Velocidad (m/s)	perdida de carga	
8--22	93,8882175	0,0015648	19,1	41,9	2,4	21,5	0,10395772	0,00110725	0,88523338	0,7823312	0,10290218	93,9911197	0,00156652	1,13610018	0,10416861	
22-21	-1294,87319	-0,02158122	3,7	105,3	6,1	9,8	-0,0683739	5,2804E-05	0,88523338			-1293,98795	-0,02156647	2,47646014	-0,06828745	
21--7	-103,019951	-0,001717	19,1	41,9	2,4	21,5	-0,12343284	0,00119814	0,88523338	0,94724034	-0,06200696	-103,081958	-0,00171803	1,24598401	-0,12357032	
7--8	1443,2603	0,02405434	3,7	105,3	6,1	9,8	0,08357139	5,7905E-05	0,88523338			1444,14554	0,02406909	2,76383475	0,08366624	
						Σ	-0,00427763	0,0024161							suma	-0,00402292

ANEXO E. Riesgo Extra de Proceso Tipo 2

Malla 8

TRAMO	Q (lpm)	Q (m3/s)	Longitud (m)	Diámetro (mm)	L "T"	L equiv	J (bar)	J/Q	Variación Q	AQ malla contigua	variación Q	Q final (l/m)	Q final (m3/s)	Velocidad (m/s)	perdida de carga		
9-F	189,432497	0,00315721	7,7	41,9	2,4	10,1	0,17893692	0,00094459	0,8621551	0,76478589	0,09736922	189,529866	0,00315883	2,29090702	0,17910711		
F-L	87,6554411	0,00146092	3,7	41,9	2,4	6,1	0,02597518	0,00029633	0,8621551	0,76478589	0,09736922	87,7528103	0,00146255	1,06069578	0,02602858		
L-Q	-12,4101298	-0,00020684	3,7	41,9	2,4	6,1	-0,00069808	5,6251E-05	0,8621551	0,76478589	0,09736922	-12,3127606	-0,00020521	0,1488282	-0,00068798		
Q-W	-112,520011	-0,00187533	3,7	41,9	2,4	6,1	-0,04122804	0,00036641	0,8621551	0,76478589	0,09736922	-112,422641	-0,00187371	1,35888778	-0,04116206		
W-23	-215,305467	-0,00358842	0,3	41,9	2,4	2,7	-0,06061825	0,00028155	0,8621551	0,76478589	0,09736922	-215,208098	-0,0035868	2,60128787	-0,06056754		
23--22	-1390,44666	-0,02317411	3,7	105,3	6,1	9,8	-0,07800196	5,6098E-05	0,8621551			-1389,5845	-0,02315974	2,65941475	-0,0779125		
22--8	-93,6341525	-0,00156057	19,1	41,9	2,4	21,5	-0,10343789	0,0011047	0,8621551	1,0001977	-0,13804259	-93,7721951	-0,00156287	1,13345397	-0,10372019		
8--9	1347,68683	0,02246145	3,7	105,3	6,1	9,8	0,07362234	5,4629E-05	0,8621551			1348,54899	0,02247582	2,58088015	0,07370949		
							Σ	-0,00544978	0,00316056							suma	-0,00520509

TRAMO	Q (lpm)	Q (m3/s)	Longitud (m)	Diámetro (mm)	L "T"	L equiv	J (bar)	J/Q	Variación Q	AQ malla contigua	variación Q	Q final (l/m)	Q final (m3/s)	Velocidad (m/s)	perdida de carga		
9-F	189,529866	0,00315883	7,7	41,9	2,4	10,1	0,17910711	0,00094501	0,82310034	0,7327773	0,09032304	189,620189	0,00316034	2,29199878	0,17926505		
F-L	87,7528103	0,00146255	3,7	41,9	2,4	6,1	0,02602858	0,00029661	0,82310034	0,7327773	0,09032304	87,8431333	0,00146405	1,06178754	0,02607817		
L-Q	-12,3127606	-0,00020521	3,7	41,9	2,4	6,1	-0,00068798	5,5875E-05	0,82310034	0,7327773	0,09032304	-12,2224375	-0,00020371	0,14773644	-0,00067867		
Q-W	-112,422641	-0,00187371	3,7	41,9	2,4	6,1	-0,04116206	0,00036614	0,82310034	0,7327773	0,09032304	-112,332318	-0,00187221	1,35779601	-0,0411009		
W-23	-215,208098	-0,0035868	0,3	41,9	2,4	2,7	-0,06056754	0,00028144	0,82310034	0,7327773	0,09032304	-215,117775	-0,0035853	2,60019611	-0,06052053		
23--22	-1389,5845	-0,02315974	3,7	105,3	6,1	9,8	-0,0779125	5,6069E-05	0,82310034			-1388,7614	-0,02314602	2,65783948	-0,07782715		
22--8	-93,7721951	-0,00156287	19,1	41,9	2,4	21,5	-0,10372019	0,00110609	0,82310034	0,93912275	-0,11602241	-93,8882175	-0,0015648	1,13485637	-0,10395772		
8--9	1348,54899	0,02247582	3,7	105,3	6,1	9,8	0,07370949	5,4658E-05	0,82310034			1349,37209	0,02248953	2,58245542	0,07379274		
							Σ	-0,00520509	0,00316188							suma	-0,00494901

TRAMO	Q (lpm)	Q (m3/s)	Longitud (m)	Diámetro (mm)	L "T"	L equiv	J (bar)	J/Q	Variación Q	AQ malla contigua	variación Q	Q final (l/m)	Q final (m3/s)	Velocidad (m/s)	perdida de carga		
9-F	189,620189	0,00316034	7,7	41,9	2,4	10,1	0,17926505	0,00094539	0,7823312	0,7042647	0,0780665	189,698256	0,00316164	2,2929424	0,17940161		
F-L	87,8431333	0,00146405	3,7	41,9	2,4	6,1	0,02607817	0,00029687	0,7823312	0,7042647	0,0780665	87,9211998	0,00146535	1,06273116	0,02612106		
L-Q	-12,2224375	-0,00020371	3,7	41,9	2,4	6,1	-0,00067867	5,5527E-05	0,7823312	0,7042647	0,0780665	-12,1443711	-0,00020241	0,14679283	-0,00067067		
Q-W	-112,332318	-0,00187221	3,7	41,9	2,4	6,1	-0,0411009	0,00036589	0,7823312	0,7042647	0,0780665	-112,254252	-0,0018709	1,3568524	-0,04104807		
W-23	-215,117775	-0,0035853	0,3	41,9	2,4	2,7	-0,06052053	0,00028134	0,7823312	0,7042647	0,0780665	-215,039709	-0,003584	2,5992525	-0,0604799		
23--22	-1388,7614	-0,02314602	3,7	105,3	6,1	9,8	-0,07782715	5,6041E-05	0,7823312			-1387,97907	-0,02313298	2,65634224	-0,07774606		
22--8	-93,8882175	-0,0015648	19,1	41,9	2,4	21,5	-0,10395772	0,00110725	0,7823312	0,88523338	-0,10290218	-93,9911197	-0,00156652	1,13610018	-0,10416861		
8--9	1349,37209	0,02248953	3,7	105,3	6,1	9,8	0,07379274	5,4687E-05	0,7823312			1350,15442	0,02250257	2,58395266	0,07387191		
							Σ	-0,00494901	0,00316299							suma	-0,00471874

ANEXO E. Riesgo Extra de Proceso Tipo 2

Malla 9

TRAMO	Q (lpm)	Q (m3/s)	Longitud (m)	Diámetro (mm)	L "T"	L equiv	J (bar)	J/Q	Variación Q	AQ malla contigua	variación Q	Q final (l/m)	Q final (m3/s)	Velocidad (m/s)	perdida de carga		
10-A	238,650772	0,00397751	4	41,9	2,4	6,4	0,17383171	0,00072839	0,7327773	0,6281682	0,1046091	238,755382	0,00397926	2,88591128	0,1739727		
A-G	140,211345	0,00233686	3,7	41,9	2,4	6,1	0,06193932	0,00044176	0,7327773	0,6281682	0,1046091	140,315954	0,0023386	1,696043	0,06202484		
G-M	46,0361077	0,00076727	3,7	41,9	2,4	6,1	0,00789133	0,00017142	0,7327773	0,6281682	0,1046091	46,1407168	0,00076901	0,55771734	0,00792453		
M-R	-47,5788309	-0,00079298	3,7	41,9	2,4	6,1	-0,00838751	0,00017629	0,7327773	0,6281682	0,1046091	-47,4742218	-0,00079124	0,57383583	-0,00835343		
R-X	-141,779695	-0,00236299	3,7	41,9	2,4	6,1	-0,06322715	0,00044595	0,7327773	0,6281682	0,1046091	-141,675086	-0,00236125	1,71247126	-0,06314087		
X-24	-240,307621	-0,00400513	0,3	41,9	2,4	2,7	-0,07427993	0,0003091	0,7327773	0,6281682	0,1046091	-240,203012	-0,00400338	2,90340924	-0,07422012		
24-23	-1174,3764	-0,01957294	3,7	105,3	6,1	9,8	-0,05707074	4,8597E-05	0,7327773			-1173,64363	-0,01956073	2,24614276	-0,05700488		
23-W	215,208098	0,0035868	0,3	41,9	2,4	2,7	0,06056754	0,00028144	0,7327773	0,82310034	-0,09032304	215,117775	0,0035853	2,60019611	0,06052053		
W-Q	112,422641	0,00187371	3,7	41,9	2,4	6,1	0,04116206	0,00036614	0,7327773	0,82310034	-0,09032304	112,332318	0,00187221	1,35779601	0,0411009		
Q-L	12,3127606	0,00020521	3,7	41,9	2,4	6,1	0,00068798	5,5875E-05	0,7327773	0,82310034	-0,09032304	12,224375	0,00020371	0,14773644	0,00067867		
L-F	-87,7528103	-0,00146255	3,7	41,9	2,4	6,1	-0,02602858	0,00029661	0,7327773	0,82310034	-0,09032304	-87,8431333	-0,00146405	1,06178754	-0,02607817		
F-9	-189,529866	-0,00315883	7,7	41,9	2,4	10,1	-0,17910711	0,00094501	0,7327773	0,82310034	-0,09032304	-189,620189	-0,00316034	2,29199878	-0,17926505		
9--10	1159,01912	0,01931699	3,7	105,3	6,1	9,8	0,05569774	4,8056E-05	0,7327773			1159,7519	0,0193292	2,21955649	0,05576291		
							Σ	-0,00632333	0,00431463							suma	-0,00607743

TRAMO	Q (lpm)	Q (m3/s)	Longitud (m)	Diámetro (mm)	L "T"	L equiv	J (bar)	J/Q	Variación Q	AQ malla contigua	variación Q	Q final (l/m)	Q final (m3/s)	Velocidad (m/s)	perdida de carga		
10-A	238,755382	0,00397926	4	41,9	2,4	6,4	0,1739727	0,00072867	0,7042647	0,60512923	0,09913547	238,854517	0,00398091	2,88710956	0,17410637		
A-G	140,315954	0,0023386	3,7	41,9	2,4	6,1	0,06202484	0,00044204	0,7042647	0,60512923	0,09913547	140,415089	0,00234025	1,69724129	0,06210594		
G-M	46,1407168	0,00076901	3,7	41,9	2,4	6,1	0,00792453	0,00017175	0,7042647	0,60512923	0,09913547	46,2398522	0,00077066	0,55891562	0,00795606		
M-R	-47,4742218	-0,00079124	3,7	41,9	2,4	6,1	-0,00835343	0,00017596	0,7042647	0,60512923	0,09913547	-47,3750863	-0,00078958	0,57263755	-0,00832118		
R-X	-141,675086	-0,00236125	3,7	41,9	2,4	6,1	-0,06314087	0,00044567	0,7042647	0,60512923	0,09913547	-141,575951	-0,0023596	1,71127298	-0,06305916		
X-24	-240,203012	-0,00400338	0,3	41,9	2,4	2,7	-0,07422012	0,00030899	0,7042647	0,60512923	0,09913547	-240,103876	-0,00400173	2,90221096	-0,07416346		
24-23	-1173,64363	-0,01956073	3,7	105,3	6,1	9,8	-0,05700488	4,8571E-05	0,7042647			-1172,93936	-0,01954899	2,24479492	-0,05694161		
23-W	215,117775	0,0035853	0,3	41,9	2,4	2,7	0,06052053	0,00028134	0,7042647	0,7823312	-0,0780665	215,039709	0,003584	2,5992525	0,0604799		
W-Q	112,332318	0,00187221	3,7	41,9	2,4	6,1	0,0411009	0,00036589	0,7042647	0,7823312	-0,0780665	112,254252	0,0018709	1,3568524	0,04104807		
Q-L	12,224375	0,00020371	3,7	41,9	2,4	6,1	0,00067867	5,5527E-05	0,7042647	0,7823312	-0,0780665	12,1443711	0,00020241	0,14679283	0,00067067		
L-F	-87,8431333	-0,00146405	3,7	41,9	2,4	6,1	-0,02607817	0,00029687	0,7042647	0,7823312	-0,0780665	-87,9211998	-0,00146535	1,06273116	-0,02612106		
F-9	-189,620189	-0,00316034	7,7	41,9	2,4	10,1	-0,17926505	0,00094539	0,7042647	0,7823312	-0,0780665	-189,698256	-0,00316164	2,2929424	-0,17940161		
9--10	1159,7519	0,0193292	3,7	105,3	6,1	9,8	0,05576291	4,8082E-05	0,7042647			1160,45616	0,01934094	2,22090432	0,05582557		
							Σ	-0,00607743	0,00431473							suma	-0,00581551

ANEXO E. Riesgo Extra de Proceso Tipo 2

Malla 10

TRAMO	Q (lpm)	Q (m3/s)	Longitud (m)	Diámetro (mm)	L "T"	L equiv	J (bar)	J/Q	Variación Q	AQ malla contigua	variación Q	Q final (l/m)	Q final (m3/s)	Velocidad (m/s)	perdida de carga	
11-B	233,51344	0,003891891	4	41,9	2,4	6,4	0,166972416	0,000715044	0,6281682	0,493019661	0,13514854	233,648588	0,003894143	2,82418387	0,16715124	
B-H	137,08694	0,002284782	3,7	41,9	2,4	6,1	0,059410111	0,000433375	0,6281682	0,493019661	0,13514854	137,222088	0,002287035	1,65864648	0,05951851	
H-N	44,8394147	0,000747324	3,7	41,9	2,4	6,1	0,00751603	0,000167621	0,6281682	0,493019661	0,13514854	44,9745632	0,000749576	0,54362167	0,00755799	
N-S	-46,8619156	-0,000781032	3,7	41,9	2,4	6,1	-0,008155201	0,000174026	0,6281682	0,493019661	0,13514854	-46,726767	-0,000778779	0,56480111	-0,00811174	
S-Y	-139,143427	-0,002319057	3,7	41,9	2,4	6,1	-0,061069393	0,000438895	0,6281682	0,493019661	0,13514854	-139,008279	-0,002316805	1,68023672	-0,0609597	
Y-25	-235,687283	-0,003928121	0,3	41,9	2,4	2,7	-0,071659441	0,000304045	0,6281682	0,493019661	0,13514854	-235,552134	-0,003925869	2,84719262	-0,07158344	
25-24	-934,068784	-0,015567813	3,7	105,3	6,1	9,8	-0,037365506	4,00029E-05	0,6281682			-933,440616	-0,015557344	1,78643741	-0,03731903	
24-X	240,307621	0,004005127	0,3	41,9	2,4	2,7	0,074279932	0,000309104	0,6281682	0,732777299	-0,1046091	240,203012	0,004003384	2,90340924	0,07422012	
X-R	141,779695	0,002362995	3,7	41,9	2,4	6,1	0,063227147	0,000445953	0,6281682	0,732777299	-0,1046091	141,675086	0,002361251	1,71247126	0,06314087	
R-M	47,5788309	0,000792981	3,7	41,9	2,4	6,1	0,008387511	0,000176287	0,6281682	0,732777299	-0,1046091	47,4742218	0,000791237	0,57383583	0,00835343	
M-G	-46,0361077	-0,000767268	3,7	41,9	2,4	6,1	-0,007891327	0,000171416	0,6281682	0,732777299	-0,1046091	-46,1407168	-0,000769012	0,55771734	-0,00792453	
G-A	-140,211345	-0,002336856	3,7	41,9	2,4	6,1	-0,061939322	0,000441757	0,6281682	0,732777299	-0,1046091	-140,315954	-0,002338599	1,696043	-0,06202484	
A-10	-238,650772	-0,003977513	4	41,9	2,4	6,4	-0,173831715	0,000728394	0,6281682	0,732777299	-0,1046091	-238,755382	-0,003979256	2,88591128	-0,1739727	
10--11	920,368348	0,015339472	3,7	105,3	6,1	9,8	0,036357924	3,95037E-05	0,6281682			920,996516	0,015349942	1,76262164	0,03640384	
						Σ	-0,005760834	0,004585423							suma	-0,00554999

TRAMO	Q (lpm)	Q (m3/s)	Longitud (m)	Diámetro (mm)	L "T"	L equiv	J (bar)	J/Q	Variación Q	AQ malla contigua	variación Q	Q final (l/m)	Q final (m3/s)	Velocidad (m/s)	perdida de carga	
11-B	233,648588	0,003894143	4	41,9	2,4	6,4	0,167151239	0,000715396	0,60512923	0,479364222	0,12576501	233,774353	0,003896239	2,82570403	0,16731772	
B-H	137,222088	0,002287035	3,7	41,9	2,4	6,1	0,059518511	0,000433739	0,60512923	0,479364222	0,12576501	137,347853	0,002289131	1,66016664	0,05961947	
H-N	44,9745632	0,000749576	3,7	41,9	2,4	6,1	0,007557993	0,00016805	0,60512923	0,479364222	0,12576501	45,1003283	0,000751672	0,54514183	0,00759714	
N-S	-46,726767	-0,000778779	3,7	41,9	2,4	6,1	-0,008111744	0,0001736	0,60512923	0,479364222	0,12576501	-46,601002	-0,000776683	0,56328095	-0,0080714	
S-Y	-139,008279	-0,002316805	3,7	41,9	2,4	6,1	-0,060959703	0,000438533	0,60512923	0,479364222	0,12576501	-138,882514	-0,002314709	1,67871656	-0,06085771	
Y-25	-235,552134	-0,003925869	0,3	41,9	2,4	2,7	-0,071583441	0,000303896	0,60512923	0,479364222	0,12576501	-235,426369	-0,003923773	2,84567246	-0,07151275	
25-24	-933,440616	-0,015557344	3,7	105,3	6,1	9,8	-0,037319031	3,99801E-05	0,60512923			-932,835487	-0,015547258	1,7852793	-0,03727429	
24-X	240,203012	0,004003384	0,3	41,9	2,4	2,7	0,074220123	0,000308989	0,60512923	0,7042647	-0,09913547	240,103876	0,004001731	2,90221096	0,07416346	
X-R	141,675086	0,002361251	3,7	41,9	2,4	6,1	0,06314087	0,000445674	0,60512923	0,7042647	-0,09913547	141,575951	0,002359599	1,71127298	0,06305916	
R-M	47,4742218	0,000791237	3,7	41,9	2,4	6,1	0,008353426	0,000175957	0,60512923	0,7042647	-0,09913547	47,3750863	0,000789585	0,57263755	0,00832118	
M-G	-46,1407168	-0,000769012	3,7	41,9	2,4	6,1	-0,007924532	0,000171747	0,60512923	0,7042647	-0,09913547	-46,2398522	-0,000770664	0,55891562	-0,00795606	
G-A	-140,315954	-0,002338599	3,7	41,9	2,4	6,1	-0,062024841	0,000442037	0,60512923	0,7042647	-0,09913547	-140,415089	-0,002340251	1,69724129	-0,06210594	
A-10	-238,755382	-0,003979256	4	41,9	2,4	6,4	-0,173972705	0,000728665	0,60512923	0,7042647	-0,09913547	-238,854517	-0,003980909	2,88710956	-0,17410637	
10--11	920,996516	0,015349942	3,7	105,3	6,1	9,8	0,036403845	3,95266E-05	0,60512923			921,601645	0,015360027	1,76377975	0,03644811	
						Σ	-0,00554999	0,004585789							suma	-0,00535827

ANEXO E. Riesgo Extra de Proceso Tipo 2

Malla 11

TRAMO	Q (lpm)	Q (m3/s)	Longitud (m)	Diámetro (mm)	L "T"	L equiv	J (bar)	J/Q	Variación Q	AQ malla contigua	variación Q	Q final (l/m)	Q final (m3/s)	Velocidad (m/s)	perdida de carga	
12-C	230,285922	0,003838099	4	41,9	2,4	6,4	0,16272805	0,000706635	0,49301966	0,340294882	0,15272478	230,438647	0,003840644	2,7853843	0,16292776	
C-I	135,033575	0,00225056	3,7	41,9	2,4	6,1	0,057774325	0,000427852	0,49301966	0,340294882	0,15272478	135,186299	0,002253105	1,63403926	0,05789527	
I-Ñ	43,897465	0,000731624	3,7	41,9	2,4	6,1	0,007226543	0,000164623	0,49301966	0,340294882	0,15272478	44,0501898	0,00073417	0,53244848	0,00727312	
Ñ-T	-46,7060847	-0,000778435	3,7	41,9	2,4	6,1	-0,008105103	0,000173534	0,49301966	0,340294882	0,15272478	-46,5533599	-0,000775889	0,56270508	-0,00805614	
T-Z	-137,892256	-0,002298204	3,7	41,9	2,4	6,1	-0,060057381	0,000435538	0,49301966	0,340294882	0,15272478	-137,739531	-0,002295659	1,66490098	-0,05993438	
Z-26	-233,317457	-0,003888624	0,3	41,9	2,4	2,7	-0,070332155	0,000301444	0,49301966	0,340294882	0,15272478	-233,164732	-0,003886079	2,81833535	-0,07024701	
26-25	-698,381502	-0,011639692	3,7	105,3	6,1	9,8	-0,021819336	3,12427E-05	0,49301966			-697,888482	-0,011631475	1,335633	-0,02179085	
25-Y	235,687283	0,003928121	0,3	41,9	2,4	2,7	0,071659441	0,000304045	0,49301966	0,628168202	-0,13514854	235,552134	0,003925869	2,84719262	0,07158344	
Y-S	139,143427	0,002319057	3,7	41,9	2,4	6,1	0,061069393	0,000438895	0,49301966	0,628168202	-0,13514854	139,008279	0,002316805	1,68023672	0,0609597	
S-N	46,8619156	0,000781032	3,7	41,9	2,4	6,1	0,008155201	0,000174026	0,49301966	0,628168202	-0,13514854	46,726767	0,000778779	0,56480111	0,00811174	
N-H	-44,8394147	-0,000747324	3,7	41,9	2,4	6,1	-0,00751603	0,000167621	0,49301966	0,628168202	-0,13514854	-44,9745632	-0,000749576	0,54362167	-0,00755799	
H-B	-137,08694	-0,002284782	3,7	41,9	2,4	6,1	-0,059410111	0,000433375	0,49301966	0,628168202	-0,13514854	-137,222088	-0,002287035	1,65864648	-0,05951851	
B-11	-233,51344	-0,003891891	4	41,9	2,4	6,4	-0,166972416	0,000715044	0,49301966	0,628168202	-0,13514854	-233,648588	-0,003894143	2,82418387	-0,16715124	
11--12	686,854908	0,011447582	3,7	105,3	6,1	9,8	0,021157787	3,08039E-05	0,49301966			687,347928	0,011455799	1,31546028	0,02118589	
						Σ	-0,004441791	0,00450468							suma	-0,00431919

TRAMO	Q (lpm)	Q (m3/s)	Longitud (m)	Diámetro (mm)	L "T"	L equiv	J (bar)	J/Q	Variación Q	AQ malla contigua	variación Q	Q final (l/m)	Q final (m3/s)	Velocidad (m/s)	perdida de carga	
12-C	230,438647	0,003840644	4	41,9	2,4	6,4	0,16292776	0,000707033	0,47936422	0,330939097	0,14842512	230,587072	0,003843118	2,78717836	0,16312195	
C-I	135,186299	0,002253105	3,7	41,9	2,4	6,1	0,057895268	0,000428263	0,47936422	0,330939097	0,14842512	135,334725	0,002255579	1,63583332	0,05801292	
I-Ñ	44,0501898	0,00073417	3,7	41,9	2,4	6,1	0,007273124	0,00016511	0,47936422	0,330939097	0,14842512	44,1986149	0,000736644	0,53424254	0,00731853	
Ñ-T	-46,5533599	-0,000775889	3,7	41,9	2,4	6,1	-0,00805614	0,000173052	0,47936422	0,330939097	0,14842512	-46,4049347	-0,000773416	0,56091102	-0,00800869	
T-Z	-137,739531	-0,002295659	3,7	41,9	2,4	6,1	-0,059934381	0,000435128	0,47936422	0,330939097	0,14842512	-137,591106	-0,002293185	1,66310691	-0,05981496	
Z-26	-233,164732	-0,003886079	0,3	41,9	2,4	2,7	-0,070247009	0,000301276	0,47936422	0,330939097	0,14842512	-233,016307	-0,003883605	2,81654129	-0,0701643	
26-25	-697,888482	-0,011631475	3,7	105,3	6,1	9,8	-0,021790848	3,1224E-05	0,47936422			-697,409118	-0,011623485	1,33471558	-0,02176317	
25-Y	235,552134	0,003925869	0,3	41,9	2,4	2,7	0,071583441	0,000303896	0,47936422	0,605129228	-0,12576501	235,426369	0,003923773	2,84567246	0,07151275	
Y-S	139,008279	0,002316805	3,7	41,9	2,4	6,1	0,060959703	0,000438533	0,47936422	0,605129228	-0,12576501	138,882514	0,002314709	1,67871656	0,06085771	
S-N	46,726767	0,000778779	3,7	41,9	2,4	6,1	0,008111744	0,0001736	0,47936422	0,605129228	-0,12576501	46,601002	0,000776683	0,56328095	0,0080714	
N-H	-44,9745632	-0,000749576	3,7	41,9	2,4	6,1	-0,007557993	0,00016805	0,47936422	0,605129228	-0,12576501	-45,1003283	-0,000751672	0,54514183	-0,00759714	
H-B	-137,222088	-0,002287035	3,7	41,9	2,4	6,1	-0,059518511	0,000433739	0,47936422	0,605129228	-0,12576501	-137,347853	-0,002289131	1,66016664	-0,05961947	
B-11	-233,648588	-0,003894143	4	41,9	2,4	6,4	-0,167151239	0,000715396	0,47936422	0,605129228	-0,12576501	-233,774353	-0,003896239	2,82570403	-0,16731772	
11--12	687,347928	0,011455799	3,7	105,3	6,1	9,8	0,021185891	3,08227E-05	0,47936422			687,827292	0,011463788	1,31637769	0,02121323	
						Σ	-0,004319189	0,004505123							suma	-0,00417695

ANEXO E. Riesgo Extra de Proceso Tipo 2

Malla 12

TRAMO	Q (lpm)	Q (m3/s)	Longitud (m)	Diámetro (mm)	L "T"	L equiv	J (bar)	J/Q	Variación Q	AQ malla contigua	variación Q	Q final (l/m)	Q final (m3/s)	Velocidad (m/s)	perdida de carga		
13-D	228,585052	0,003809751	4	41,9	2,4	6,4	0,160511529	0,000702196	0,34029488	0,173209655	0,16708523	228,752137	0,003812536	2,76499893	0,16072865		
D-J	133,874552	0,002231243	3,7	41,9	2,4	6,1	0,056860277	0,000424728	0,34029488	0,173209655	0,16708523	134,041638	0,002234027	1,62020337	0,05699163		
J-O	43,2396482	0,000720661	3,7	41,9	2,4	6,1	0,00702748	0,000162524	0,34029488	0,173209655	0,16708523	43,4067334	0,000723446	0,52467082	0,0070778		
O-U	-46,8738218	-0,00078123	3,7	41,9	2,4	6,1	-0,008159035	0,000174064	0,34029488	0,173209655	0,16708523	-46,7067365	-0,000778446	0,56455899	-0,00810531		
U-AA	-137,576337	-0,002292939	3,7	41,9	2,4	6,1	-0,059803078	0,00043469	0,34029488	0,173209655	0,16708523	-137,409252	-0,002290154	1,66090878	-0,05966878		
AA-27	-232,520281	-0,003875338	0,3	41,9	2,4	2,7	-0,069888239	0,000300568	0,34029488	0,173209655	0,16708523	-232,353196	-0,003872553	2,80852606	-0,06979536		
27-26	-465,064045	-0,007751067	3,7	105,3	6,1	9,8	-0,010284154	2,21134E-05	0,34029488			-464,72375	-0,007745396	0,88939765	-0,01027024		
26-Z	233,317457	0,003888624	0,3	41,9	2,4	2,7	0,070332155	0,000301444	0,34029488	0,493019661	-0,15272478	233,164732	0,003886079	2,81833535	0,07024701		
Z-T	137,892256	0,002298204	3,7	41,9	2,4	6,1	0,060057381	0,000435538	0,34029488	0,493019661	-0,15272478	137,739531	0,002295659	1,66490098	0,05993438		
T-Ñ	46,7060847	0,000778435	3,7	41,9	2,4	6,1	0,008105103	0,000173534	0,34029488	0,493019661	-0,15272478	46,5533599	0,000775889	0,56270508	0,00805614		
Ñ-I	-43,897465	-0,000731624	3,7	41,9	2,4	6,1	-0,007226543	0,000164623	0,34029488	0,493019661	-0,15272478	-44,0501898	-0,00073417	0,53244848	-0,00727312		
I-C	-135,033575	-0,00225056	3,7	41,9	2,4	6,1	-0,057774325	0,000427852	0,34029488	0,493019661	-0,15272478	-135,186299	-0,002253105	1,63403926	-0,05789527		
C-12	-230,285922	-0,003838099	4	41,9	2,4	6,4	-0,16272805	0,000706635	0,34029488	0,493019661	-0,15272478	-230,438647	-0,003840644	2,7853843	-0,16292776		
12--13	456,568986	0,007609483	3,7	105,3	6,1	9,8	0,009939324	2,17696E-05	0,34029488			456,909281	0,007615155	0,87444216	0,00995303		
							Σ	-0,003030176	0,00445228							suma	-0,0029472

TRAMO	Q (lpm)	Q (m3/s)	Longitud (m)	Diámetro (mm)	L "T"	L equiv	J (bar)	J/Q	Variación Q	AQ malla contigua	variación Q	Q final (l/m)	Q final (m3/s)	Velocidad (m/s)	perdida de carga		
13-D	228,752137	0,003812536	4	41,9	2,4	6,4	0,16072865	0,000702632	0,3309391	0,169590777	0,16134832	228,913486	0,003815225	2,76694919	0,16093845		
D-J	134,041638	0,002234027	3,7	41,9	2,4	6,1	0,056991633	0,000425179	0,3309391	0,169590777	0,16134832	134,202986	0,002236716	1,62215364	0,05711861		
J-O	43,4067334	0,000723446	3,7	41,9	2,4	6,1	0,007077799	0,000163058	0,3309391	0,169590777	0,16134832	43,5680817	0,000726135	0,52662109	0,00712655		
O-U	-46,7067365	-0,000778446	3,7	41,9	2,4	6,1	-0,008105312	0,000173536	0,3309391	0,169590777	0,16134832	-46,5453882	-0,000775756	0,56260873	-0,00805359		
U-AA	-137,409252	-0,002290154	3,7	41,9	2,4	6,1	-0,059668781	0,000434241	0,3309391	0,169590777	0,16134832	-137,247904	-0,002287465	1,65895852	-0,05953923		
AA-27	-232,353196	-0,003872553	0,3	41,9	2,4	2,7	-0,069795359	0,000300385	0,3309391	0,169590777	0,16134832	-232,191848	-0,003869864	2,80657579	-0,06970572		
27-26	-464,72375	-0,007745396	3,7	105,3	6,1	9,8	-0,010270237	2,20997E-05	0,3309391			-464,392811	-0,00773988	0,88876429	-0,01025671		
26-Z	233,164732	0,003886079	0,3	41,9	2,4	2,7	0,070247009	0,000301276	0,3309391	0,479364222	-0,14842512	233,016307	0,003883605	2,81654129	0,0701643		
Z-T	137,739531	0,002295659	3,7	41,9	2,4	6,1	0,059934381	0,000435128	0,3309391	0,479364222	-0,14842512	137,591106	0,002293185	1,66310691	0,05981496		
T-Ñ	46,5533599	0,000775889	3,7	41,9	2,4	6,1	0,00805614	0,000173052	0,3309391	0,479364222	-0,14842512	46,4049347	0,000773416	0,56091102	0,00800869		
Ñ-I	-44,0501898	-0,00073417	3,7	41,9	2,4	6,1	-0,007273124	0,00016511	0,3309391	0,479364222	-0,14842512	-44,1986149	-0,000736644	0,53424254	-0,00731853		
I-C	-135,186299	-0,002253105	3,7	41,9	2,4	6,1	-0,057895268	0,000428263	0,3309391	0,479364222	-0,14842512	-135,334725	-0,002255579	1,63583332	-0,05801292		
C-12	-230,438647	-0,003840644	4	41,9	2,4	6,4	-0,16292776	0,000707033	0,3309391	0,479364222	-0,14842512	-230,587072	-0,003843118	2,78717836	-0,16312195		
12--13	456,909281	0,007615155	3,7	105,3	6,1	9,8	0,009953033	2,17834E-05	0,3309391			457,24022	0,00762067	0,87507552	0,00996637		
							Σ	-0,002947196	0,004452776							suma	-0,00287072

ANEXO E. Riesgo Extra de Proceso Tipo 2

Malla 13

TRAMO	Q (lpm)	Q (m3/s)	Longitud (m)	Diámetro (mm)	L "T"	L equiv	J (bar)	J/Q	Variación Q	AQ malla contigua	variación Q	Q final (l/m)	Q final (m3/s)	Velocidad (m/s)	perdida de carga		
14-E	227,983934	0,00379973	4	41,9	2,4	6,4	0,15973151	0,00070063	0,17320965			228,157144	0,00380262	2,75780706	0,15995609		
E-K	133,412878	0,00222355	3,7	41,9	2,4	6,1	0,05649805	0,00042348	0,17320965			133,586088	0,00222643	1,614697	0,05663382		
K-P	42,8980019	0,00071497	3,7	41,9	2,4	6,1	0,0069251	0,00016143	0,17320965			43,0712115	0,00071785	0,52061526	0,00697692		
P-V	-47,1019981	-0,00078503	3,7	41,9	2,4	6,1	-0,00823266	0,00017478	0,17320965			-46,9287885	-0,00078215	0,56724301	-0,00817674		
V-AB	-137,696787	-0,00229495	3,7	41,9	2,4	6,1	-0,05989998	0,00043501	0,17320965			-137,523578	-0,00229206	1,66229067	-0,05976066		
AB-28	-232,543763	-0,00387573	0,3	41,9	2,4	2,7	-0,0699013	0,00030059	0,17320965			-232,370554	-0,00387284	2,80873586	-0,06980501		
28-27	-232,543763	-0,00387573	3,7	105,3	6,1	9,8	-0,00285301	1,2269E-05	0,17320965			-232,370554	-0,00387284	0,44471543	-0,00284908		
27-AA	232,520281	0,00387534	0,3	41,9	2,4	2,7	0,06988824	0,00030057	0,17320965	0,34029488	-0,16708523	232,353196	0,00387255	2,80852606	0,06979536		
AA-U	137,576337	0,00229294	3,7	41,9	2,4	6,1	0,05980308	0,00043469	0,17320965	0,34029488	-0,16708523	137,409252	0,00229015	1,66090878	0,05966878		
U-O	46,8738218	0,00078123	3,7	41,9	2,4	6,1	0,00815903	0,00017406	0,17320965	0,34029488	-0,16708523	46,7067365	0,00077845	0,56455899	0,00810531		
O-J	-43,2396482	-0,00072066	3,7	41,9	2,4	6,1	-0,00702748	0,00016252	0,17320965	0,34029488	-0,16708523	-43,4067334	-0,00072345	0,52467082	-0,00707778		
J-D	-133,874552	-0,00223124	3,7	41,9	2,4	6,1	-0,05686028	0,00042473	0,17320965	0,34029488	-0,16708523	-134,041638	-0,00223403	1,62020337	-0,05699163		
D-13	-228,585052	-0,00380975	4	41,9	2,4	6,4	-0,16051153	0,0007022	0,17320965	0,34029488	-0,16708523	-228,752137	-0,00381254	2,76499893	-0,16072865		
13-14	227,983934	0,00379973	3,7	105,3	6,1	9,8	0,00275038	1,2064E-05	0,17320965			228,157144	0,00380262	0,43665173	0,00275425		
							Σ	-0,00153084	0,00441904							suma	-0,00149904

TRAMO	Q (lpm)	Q (m3/s)	Longitud (m)	Diámetro (mm)	L "T"	L equiv	J (bar)	J/Q	Variación Q	AQ malla contigua	variación Q	Q final (l/m)	Q final (m3/s)	Velocidad (m/s)	perdida de carga		
14-E	228,157144	0,00380262	4	41,9	2,4	6,4	0,15995609	0,00070108	0,16959078			228,326735	0,00380545	2,75985695	0,16017612		
E-K	133,586088	0,00222643	3,7	41,9	2,4	6,1	0,05663382	0,00042395	0,16959078			133,755678	0,00222926	1,61674689	0,05676691		
K-P	43,0712115	0,00071785	3,7	41,9	2,4	6,1	0,00697692	0,00016199	0,16959078			43,2408023	0,00072068	0,52266516	0,00702783		
P-V	-46,9287885	-0,00078215	3,7	41,9	2,4	6,1	-0,00817674	0,00017424	0,16959078			-46,7591977	-0,00077932	0,56519311	-0,00812216		
V-AB	-137,523578	-0,00229206	3,7	41,9	2,4	6,1	-0,05976066	0,00043455	0,16959078			-137,353987	-0,00228923	1,66024078	-0,05962439		
AB-28	-232,370554	-0,00387284	0,3	41,9	2,4	2,7	-0,06980501	0,0003004	0,16959078			-232,200963	-0,00387002	2,80668597	-0,06971078		
28-27	-232,370554	-0,00387284	3,7	105,3	6,1	9,8	-0,00284908	1,2261E-05	0,16959078			-232,200963	-0,00387002	0,44439087	-0,00284524		
27-AA	232,353196	0,00387255	0,3	41,9	2,4	2,7	0,06979536	0,00030038	0,16959078	0,3309391	-0,16134832	232,191848	0,00386986	2,80657579	0,06970572		
AA-U	137,409252	0,00229015	3,7	41,9	2,4	6,1	0,05966878	0,00043424	0,16959078	0,3309391	-0,16134832	137,247904	0,00228747	1,65895852	0,05953923		
U-O	46,7067365	0,00077845	3,7	41,9	2,4	6,1	0,00810531	0,00017354	0,16959078	0,3309391	-0,16134832	46,5453882	0,00077576	0,56260873	0,00805359		
O-J	-43,4067334	-0,00072345	3,7	41,9	2,4	6,1	-0,00707778	0,00016306	0,16959078	0,3309391	-0,16134832	-43,5680817	-0,00072613	0,52662109	-0,00712655		
J-D	-134,041638	-0,00223403	3,7	41,9	2,4	6,1	-0,05699163	0,00042518	0,16959078	0,3309391	-0,16134832	-134,202986	-0,00223672	1,62215364	-0,05711861		
D-13	-228,752137	-0,00381254	4	41,9	2,4	6,4	-0,16072865	0,00070263	0,16959078	0,3309391	-0,16134832	-228,913486	-0,00381522	2,76694919	-0,16093845		
13-14	228,157144	0,00380262	3,7	105,3	6,1	9,8	0,00275425	1,2072E-05	0,16959078			228,326735	0,00380545	0,43697629	0,00275804		
							Σ	-0,00149904	0,00441957							suma	-0,00145875

ANEXO E. Riesgo Extra de Proceso Tipo 2

ROCIADOR	PERDIDA DE CARGA		DIFERENCIA	PRESION	CAUDAL
A	1,27347935	-1,31638317	-0,04290382	0,73272661	98,4393692
B	1,30313881	-1,3514009	-0,04826209	0,70306714	96,426464
C	1,32015628	-1,37259531	-0,05243903	0,68604968	95,2523334
D	1,32793914	-1,3832489	-0,05530976	0,67826682	94,7104991
E	1,32993485	-1,38670336	-0,05676851	0,6762711	94,5710598
F	1,22294902	-1,26003733	-0,03708831	0,78325694	101,777075
G	1,33558528	-1,3784891	-0,04290382	0,67062067	94,1751475
H	1,36275828	-1,41102037	-0,04826209	0,64344768	92,247469
I	1,3781692	-1,43060823	-0,05243903	0,62803676	91,136086
J	1,38505775	-1,44036751	-0,05530976	0,6211482	90,6348994
K	1,38670176	-1,44347027	-0,05676851	0,6195042	90,5148773
L	1,24907008	-1,28615839	-0,03708831	0,75713588	100,065588
M	1,34354134	-1,38644516	-0,04290382	0,66266461	93,6148467
N	1,37035542	-1,41861751	-0,04826209	0,63585054	91,7012724
Ñ	1,38548772	-1,43792676	-0,05243903	0,62071824	90,6035245
O	1,3921843	-1,44749406	-0,05530976	0,61402166	90,113464
P	1,39372959	-1,4504981	-0,05676851	0,61247637	90
Q	1,24839941	-1,28548772	-0,03708831	0,75780655	100,109898
R	1,33522016	-1,37812398	-0,04290382	0,6709858	94,2007812
S	1,36228402	-1,41054611	-0,04826209	0,64392194	92,2814587
T	1,37747904	-1,42991807	-0,05243903	0,62872692	91,1861478
U	1,38413071	-1,43944047	-0,05530976	0,62207524	90,7025088
V	1,38560742	-1,44237593	-0,05676851	0,62059853	90,5947879
W	1,20735133	-1,24443965	-0,03708831	0,79885463	102,785468
X	1,272161	-1,31506482	-0,04290382	0,73404496	98,5278871
Y	1,30142631	-1,3496884	-0,04826209	0,70477965	96,5438287
Z	1,31766408	-1,37010311	-0,05243903	0,68854188	95,4251871
AA	1,32459149	-1,37990124	-0,05530976	0,68161447	94,9439381
AB	1,32598303	-1,38275154	-0,05676851	0,68022292	94,8469724

2738,13284

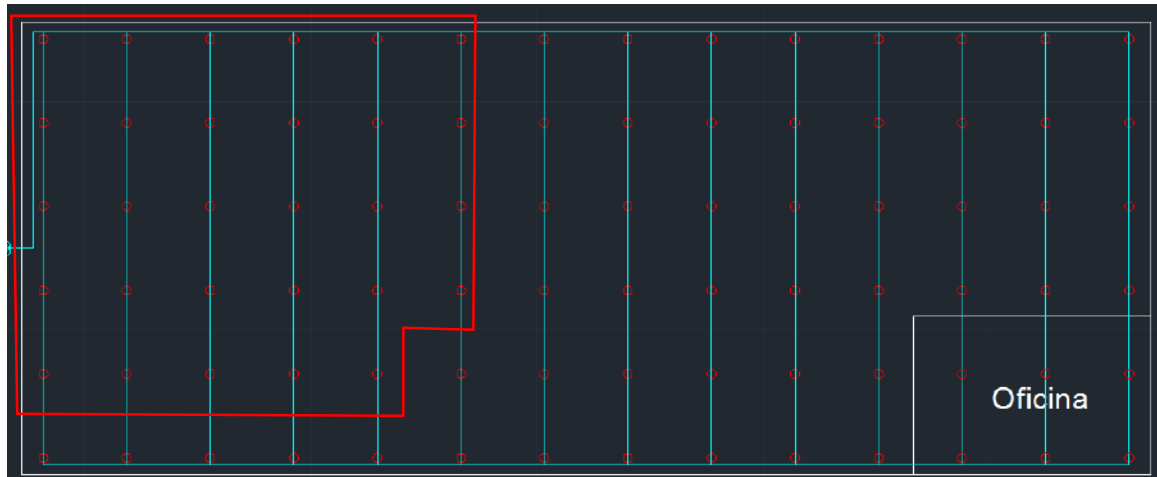
	PERDIDA CARGA MAXIMA				1,39372959
	PRESION MINIMA				0,61247637
					2,00620596
	PERDIDA CARGA POR ALTURA			4,5	0,441
	PERDIDA DE CARGA DE TUBERIA				0,78071581
	PRESION BOMBA				3,22792177

MAX DIFERENCIA -0,05676851

ANEXO E. Riesgo Extra de Proceso Tipo 2

Área más favorable

El área calculada por el método de Hardy Cross es el siguiente:



Diámetro de las tuberías

	DIAMETRO	DIAMETRO INTERIOR	LONGITUD ACCESORIOS
RAMALES	40	41,9	2,4
COLECTORES	80	80,9	4,8

Diámetro colector principal

TRAMO	Q (lpm)	Q (m3/s)	Longitud (m)	Diametro (mm)	L "T"	L equiv	J (bar)	velocidad
1	2920,45739	0,04867429	16	105,3	12	28	0,87960168	5,58923004
						Σ	0,87960168	

ANEXO E. Riesgo Extra de Proceso Tipo 2

Caudales iniciales

	1	2	3	4	5	6	7	8	9	10	11	12	13														
2610	1	1133	2	908	3	683	4	458	5	233	6	8	7	7	8	6	9	5	10	4	11	3	12	2	13	1	14
-1477		225	-225	225	-225	225	-225	225	-225	225	-225																
A	B	C	D	E	F																						
-1387		135	-135	135	-135	135	-135	135	-135	135	-135																
G	H	I	J	K	L																						
-1297		45	-45	45	-45	45	-45	45	-45	45	-45		1	-1	1	-1	1	-1	1	-1	1	-1	1	-1	1	-1	1
M	N	Ñ	O	P	Q																						
-1207		-45	45	-45	45	-45	45	-45	45	-45	45																
R	S	T	U	V	W																						
-1117		-135	135	-135	135	-135	135	-135	135	-135	135																
X	Y	Z	AA	AB																							
-1027		-225	225	-225	225	-225	225	-225	225																		
15	-1027	16	-802	17	-577	18	-352	19	-127	20	8	21	7	22	6	23	5	24	4	25	3	26	2	27	1	28	

ROCIADOR	90	90	90	90	90	90	90	90	90	90	90	90	90	90	90	90	90	90	90	90	90	90	90	90	90	90	2610			
CAUDAL	A	B	C	D	E	F	G	H	I	J	K	L	M	N	Ñ	O	P	Q	R	S	T	U	V	W	X	Y	Z	AA	AB	

ANEXO E. Riesgo Extra de Proceso Tipo 2

Malla 1

TRAMO	Q (lpm)	Q (m3/s)	Longitud (m)	Diametro (mm)	L "T"	L equiv	J (bar)	J/Q	Variacion Q	AQ malla contigua	variacion Q	Q final (l/m)	Q final (m3/s)	Velocidad (m/s)	perdida de carga		
Z-B	451,334494	0,00752224	0,3	41,9	2,4	2,7	0,2383822	0,00052817	1,27668104	2,59321761	-1,31653657	450,017957	0,0075003	5,43950838	0,23709738		
B-H	330,315922	0,00550527	3,7	41,9	2,4	6,1	0,30229934	0,00091518	1,27668104	2,59321761	-1,31653657	328,999385	0,00548332	3,9767189	0,30007411		
H-N	226,851156	0,00378085	3,7	41,9	2,4	6,1	0,15084762	0,00066496	1,27668104	2,59321761	-1,31653657	225,53462	0,00375891	2,72610778	0,14923203		
N-S	121,830637	0,00203051	3,7	41,9	2,4	6,1	0,04776031	0,00039202	1,27668104	2,59321761	-1,31653657	120,5141	0,00200857	1,45669178	0,04680989		
S-Y	31,584171	0,0005264	3,7	41,9	2,4	6,1	0,00393039	0,00012444	1,27668104	2,59321761	-1,31653657	30,2676344	0,00050446	0,3658544	0,00363269		
Y-16	-58,415829	-0,0009736	4	41,9	2,4	6,4	-0,01286321	0,0002202	1,27668104	2,59321761	-1,31653657	-59,7323656	-0,00099554	0,72200386	-0,01340466		
16-15	18,8146409	0,00031358	3,7	105,3	6,1	9,8	2,7232E-05	1,4474E-06	1,27668104			20,091322	0,00033486	0,03845118	3,0749E-05		
15-X	18,8146409	0,00031358	4	41,9	2,4	6,4	0,00158156	8,406E-05	1,27668104			20,091322	0,00033486	0,24285012	0,0017858		
X-R	-72,0558344	-0,00120093	3,7	41,9	2,4	6,1	-0,01807613	0,00025086	1,27668104			-70,7791534	-0,00117965	0,85552986	-0,0174881		
R-M	-164,150525	-0,00273584	3,7	41,9	2,4	6,1	-0,0829117	0,0005051	1,27668104			-162,873844	-0,00271456	1,9687073	-0,08172268		
M-G	-261,861046	-0,00436435	3,7	41,9	2,4	6,1	-0,19672012	0,00075124	1,27668104			-260,584365	-0,00434307	3,14976506	-0,19494947		
G-A	-371,876302	-0,00619794	3,7	41,9	2,4	6,1	-0,37640453	0,00101218	1,27668104			-370,599621	-0,00617666	4,47955401	-0,3740174		
A-1	-502,33616	-0,00837227	0,3	41,9	2,4	2,7	-0,29059709	0,00057849	1,27668104			-501,059479	-0,00835099	6,05646329	-0,28923225		
1-2	2418,12123	0,04030202	3,7	105,3	6,1	9,8	0,21712229	8,979E-05	1,27668104			2419,39791	0,0403233	4,63029234	0,21733441		
							Σ	-0,01562184	0,00611814							suma	-0,0148175

TRAMO	Q (lpm)	Q (m3/s)	Longitud (m)	Diametro (mm)	L "T"	L equiv	J (bar)	J/Q	Variacion Q	AQ malla contigua	variacion Q	Q final (l/m)	Q final (m3/s)	Velocidad (m/s)	perdida de carga		
Z-B	450,017957	0,0075003	0,3	41,9	2,4	2,7	0,23709738	0,00052686	1,21511886	2,46934255	-1,25422368	448,763733	0,0074794	5,42434819	0,23587634		
B-H	328,999385	0,00548332	3,7	41,9	2,4	6,1	0,30007411	0,00091208	1,21511886	2,46934255	-1,25422368	327,745161	0,00546242	3,9615587	0,29796122		
H-N	225,53462	0,00375891	3,7	41,9	2,4	6,1	0,14923203	0,00066168	1,21511886	2,46934255	-1,25422368	224,280396	0,00373801	2,71094758	0,14770036		
N-S	120,5141	0,00200857	3,7	41,9	2,4	6,1	0,04680989	0,00038842	1,21511886	2,46934255	-1,25422368	119,259877	0,00198766	1,44153158	0,04591263		
S-Y	30,2676344	0,00050446	3,7	41,9	2,4	6,1	0,00363269	0,00012002	1,21511886	2,46934255	-1,25422368	29,0134108	0,00048356	0,35069421	0,00335912		
Y-16	-59,7323656	-0,00099554	4	41,9	2,4	6,4	-0,01340466	0,00022441	1,21511886	2,46934255	-1,25422368	-60,9865892	-0,00101644	0,73716406	-0,01393001		
16-15	20,091322	0,00033486	3,7	105,3	6,1	9,8	3,0749E-05	1,5305E-06	1,21511886			21,3064408	0,00035511	0,04077669	3,4278E-05		
15-X	20,091322	0,00033486	4	41,9	2,4	6,4	0,0017858	8,8884E-05	1,21511886			21,3064408	0,00035511	0,25753764	0,00199073		
X-R	-70,7791534	-0,00117965	3,7	41,9	2,4	6,1	-0,0174881	0,00024708	1,21511886			-69,5640345	-0,0011594	0,84084233	-0,01693672		
R-M	-162,873844	-0,00271456	3,7	41,9	2,4	6,1	-0,08172268	0,00050175	1,21511886			-161,658725	-0,00269431	1,95401978	-0,08059833		
M-G	-260,584365	-0,00434307	3,7	41,9	2,4	6,1	-0,19494947	0,00074812	1,21511886			-259,369246	-0,00432282	3,13507754	-0,19327105		
G-A	-370,599621	-0,00617666	3,7	41,9	2,4	6,1	-0,3740174	0,00100922	1,21511886			-369,384502	-0,00615641	4,46486649	-0,37175186		
A-1	-501,059479	-0,00835099	0,3	41,9	2,4	2,7	-0,28923225	0,00057724	1,21511886			-499,84436	-0,00833074	6,04177577	-0,28793597		
1-2	2419,39791	0,0403233	3,7	105,3	6,1	9,8	0,21733441	8,983E-05	1,21511886			2420,61303	0,04034355	4,63261786	0,21753638		
							Σ	-0,0148175	0,00609714							suma	-0,01405287

ANEXO E. Riesgo Extra de Proceso Tipo 2

Malla 2

TRAMO	Q (lpm)	Q (m3/s)	Longitud (m)	Diametro (mm)	L "T"	L equiv	J (bar)	J/Q	Variacion Q	AQ malla contigua	variacion Q	Q final (l/m)	Q final (m3/s)	Velocidad (m/s)	perdida de carga	
3-C	406,633047	0,00677722	0,3	41,9	2,4	2,7	0,19655155	0,00048336	2,59321761	3,83591182	-1,24269422	405,390353	0,00675651	4,90008051	0,19544175	
C-I	291,630529	0,00486051	3,7	41,9	2,4	6,1	0,24008147	0,00082324	2,59321761	3,83591182	-1,24269422	290,387834	0,0048398	3,51000896	0,23819228	
I-Ñ	191,134869	0,00318558	3,7	41,9	2,4	6,1	0,10987439	0,00057485	2,59321761	3,83591182	-1,24269422	189,892175	0,00316487	2,29528636	0,10855646	
Ñ-T	97,9664501	0,00163277	3,7	41,9	2,4	6,1	0,03190882	0,00032571	2,59321761	3,83591182	-1,24269422	96,7237559	0,00161206	1,16913042	0,03116405	
T-Z	6,9853428	0,00011642	3,7	41,9	2,4	6,1	0,00024108	3,4513E-05	2,59321761	3,83591182	-1,24269422	5,74264858	9,5711E-05	0,0694132	0,00016779	
Z-17	-83,9878364	-0,0013998	4	41,9	2,4	6,4	-0,02518072	0,00029981	2,59321761	3,83591182	-1,24269422	-85,2305306	-0,00142051	1,03020819	-0,02587431	
17-16	77,2304699	0,00128717	3,7	105,3	6,1	9,8	0,00037126	4,8072E-06	2,59321761			79,8236875	0,00133039	0,15276818	0,00039465	
16-Y	58,415829	0,0009736	4	41,9	2,4	6,4	0,01286321	0,0002202	2,59321761	1,27668104	1,31653657	59,7323656	0,00099554	0,72200386	0,01340466	
Y-S	-31,584171	-0,0005264	3,7	41,9	2,4	6,1	-0,00393039	0,00012444	2,59321761	1,27668104	1,31653657	-30,2676344	-0,00050446	0,3658544	-0,00363269	
S-N	-121,830637	-0,00203051	3,7	41,9	2,4	6,1	-0,04776031	0,00039202	2,59321761	1,27668104	1,31653657	-120,5141	-0,00200857	1,45669178	-0,04680989	
N-H	-226,851156	-0,00378085	3,7	41,9	2,4	6,1	-0,15084762	0,00066496	2,59321761	1,27668104	1,31653657	-225,53462	-0,00375891	2,72610778	-0,14923203	
H-B	-330,315922	-0,00550527	3,7	41,9	2,4	6,1	-0,30229934	0,00091518	2,59321761	1,27668104	1,31653657	-328,999385	-0,00548332	3,9767189	-0,30007411	
B-2	-451,334494	-0,00752224	0,3	41,9	2,4	2,7	-0,2383822	0,00052817	2,59321761	1,27668104	1,31653657	-450,017957	-0,0075003	5,43950838	-0,23709738	
2--3	1966,78674	0,03277978	3,7	105,3	6,1	9,8	0,14815657	7,5329E-05	2,59321761			1969,37995	0,032823	3,76903893	0,14851817	
							Σ	-0,02835223	0,00546661						suma	-0,02688059

TRAMO	Q (lpm)	Q (m3/s)	Longitud (m)	Diametro (mm)	L "T"	L equiv	J (bar)	J/Q	Variacion Q	AQ malla contigua	variacion Q	Q final (l/m)	Q final (m3/s)	Velocidad (m/s)	perdida de carga	
3-C	405,390353	0,00675651	0,3	41,9	2,4	2,7	0,19544175	0,00048211	2,46934255	3,66196027	-1,19261772	404,197735	0,00673663	4,88566497	0,19437939	
C-I	290,387834	0,0048398	3,7	41,9	2,4	6,1	0,23819228	0,00082026	2,46934255	3,66196027	-1,19261772	289,195217	0,00481992	3,49559341	0,23638568	
I-Ñ	189,892175	0,00316487	3,7	41,9	2,4	6,1	0,10855646	0,00057167	2,46934255	3,66196027	-1,19261772	188,699557	0,00314499	2,28087081	0,10729852	
Ñ-T	96,7237559	0,00161206	3,7	41,9	2,4	6,1	0,03116405	0,0003222	2,46934255	3,66196027	-1,19261772	95,5311382	0,00159219	1,15471487	0,03045691	
T-Z	5,74264858	9,5711E-05	3,7	41,9	2,4	6,1	0,00016779	2,9219E-05	2,46934255	3,66196027	-1,19261772	4,55003086	7,5834E-05	0,05499765	0,00010908	
Z-17	-85,2305306	-0,00142051	4	41,9	2,4	6,4	-0,02587431	0,00030358	2,46934255	3,66196027	-1,19261772	-86,4231484	-0,00144039	1,04462374	-0,0265481	
17-16	79,8236875	0,00133039	3,7	105,3	6,1	9,8	0,00039465	4,944E-06	2,46934255			82,2930301	0,00137155	0,15749405	0,00041753	
16-Y	59,7323656	0,00099554	4	41,9	2,4	6,4	0,01340466	0,00022441	2,46934255	1,21511886	1,25422368	60,9865892	0,00101644	0,73716406	0,01393001	
Y-S	-30,2676344	-0,00050446	3,7	41,9	2,4	6,1	-0,00363269	0,00012002	2,46934255	1,21511886	1,25422368	-29,0134108	-0,00048356	0,35069421	-0,00335912	
S-N	-120,5141	-0,00200857	3,7	41,9	2,4	6,1	-0,04680989	0,00038842	2,46934255	1,21511886	1,25422368	-119,259877	-0,00198766	1,44153158	-0,04591263	
N-H	-225,53462	-0,00375891	3,7	41,9	2,4	6,1	-0,14923203	0,00066168	2,46934255	1,21511886	1,25422368	-224,280396	-0,00373801	2,71094758	-0,14770036	
H-B	-328,999385	-0,00548332	3,7	41,9	2,4	6,1	-0,30007411	0,00091208	2,46934255	1,21511886	1,25422368	-327,745161	-0,00546242	3,9615587	-0,29796122	
B-2	-450,017957	-0,0075003	0,3	41,9	2,4	2,7	-0,23709738	0,00052686	2,46934255	1,21511886	1,25422368	-448,763733	-0,0074794	5,42434819	-0,23587634	
2--3	1969,37995	0,032823	3,7	105,3	6,1	9,8	0,14851817	7,5414E-05	2,46934255			1971,8493	0,03286415	3,77376481	0,14886286	
							Σ	-0,02688059	0,00544286						suma	-0,02551779

ANEXO E. Riesgo Extra de Proceso Tipo 2

Malla 3

TRAMO	Q (lpm)	Q (m3/s)	Longitud (m)	Diametro (mm)	L "T"	L equiv	J (bar)	J/Q	Variacion Q	AQ malla contigua	variacion Q	Q final (l/m)	Q final (m3/s)	Velocidad (m/s)	perdida de carga	
4-D	372,889777	0,00621483	0,3	41,9	2,4	2,7	0,167446249	0,00044905	3,83591182	4,831268318	-0,99535649	371,89442	0,00619824	4,49520466	0,1666203	
D-J	261,915824	0,004365264	3,7	41,9	2,4	6,1	0,196796254	0,000751372	3,83591182	4,831268318	-0,99535649	260,920467	0,004348674	3,15382764	0,1954149	
J-O	163,182594	0,00271971	3,7	41,9	2,4	6,1	0,082009507	0,000502563	3,83591182	4,831268318	-0,99535649	162,187238	0,002703121	1,96040808	0,08108648	
O-U	69,9759249	0,001166265	3,7	41,9	2,4	6,1	0,017122714	0,000244694	3,83591182	4,831268318	-0,99535649	68,9805684	0,001149676	0,83378979	0,01667486	
U-AA	-22,0705253	-0,000367842	3,7	41,9	2,4	6,1	-0,002025215	9,17611E-05	3,83591182	4,831268318	-0,99535649	-23,0658818	-0,000384431	0,27880456	-0,00219742	
AA-18	-114,286928	-0,001904782	4	41,9	2,4	6,4	-0,044520639	0,000389551	3,83591182	4,831268318	-0,99535649	-115,282285	-0,001921371	1,39345318	-0,04524062	
18-17	161,218306	0,002686972	3,7	105,3	6,1	9,8	0,001448727	8,98612E-06	3,83591182			165,054218	0,002750904	0,31588408	0,00151314	
17-Z	83,9878364	0,001399797	4	41,9	2,4	6,4	0,025180716	0,000299814	3,83591182	2,593217609	1,24269422	85,2305306	0,001420509	1,03020819	0,02587431	
Z-T	-6,9853428	-0,000116422	3,7	41,9	2,4	6,1	-0,000241082	3,45126E-05	3,83591182	2,593217609	1,24269422	-5,74264858	-9,57108E-05	0,0694132	-0,00016779	
T-Ñ	-97,9664501	-0,001632774	3,7	41,9	2,4	6,1	-0,03190882	0,000325712	3,83591182	2,593217609	1,24269422	-96,7237559	-0,001612063	1,16913042	-0,03116405	
Ñ-I	-191,134869	-0,003185581	3,7	41,9	2,4	6,1	-0,109874389	0,000574853	3,83591182	2,593217609	1,24269422	-189,892175	-0,00316487	2,29528636	-0,10855646	
I-C	-291,630529	-0,004860509	3,7	41,9	2,4	6,1	-0,240081466	0,000823238	3,83591182	2,593217609	1,24269422	-290,387834	-0,004839797	3,51000896	-0,23819228	
C-3	-406,633047	-0,006777217	0,3	41,9	2,4	2,7	-0,196551554	0,000483363	3,83591182	2,593217609	1,24269422	-405,390353	-0,006756506	4,90008051	-0,19544175	
3--4	1560,15369	0,026002561	3,7	105,3	6,1	9,8	0,096522738	6,18675E-05	3,83591182			1563,9896	0,026066493	2,99319473	0,09696224	
						Σ	-0,038676259	0,005041338							suma	-0,03681414

TRAMO	Q (lpm)	Q (m3/s)	Longitud (m)	Diametro (mm)	L "T"	L equiv	J (bar)	J/Q	Variacion Q	AQ malla contigua	variacion Q	Q final (l/m)	Q final (m3/s)	Velocidad (m/s)	perdida de carga	
4-D	371,89442	0,00619824	0,3	41,9	2,4	2,7	0,166620302	0,000448031	3,66196027	4,612790792	-0,95083052	370,94359	0,006182393	4,48371167	0,16583306	
D-J	260,920467	0,004348674	3,7	41,9	2,4	6,1	0,195414905	0,000748944	3,66196027	4,612790792	-0,95083052	259,969637	0,004332827	3,14233465	0,19409953	
J-O	162,187238	0,002703121	3,7	41,9	2,4	6,1	0,081086483	0,000499956	3,66196027	4,612790792	-0,95083052	161,236407	0,002687273	1,94891509	0,08020923	
O-U	68,9805684	0,001149676	3,7	41,9	2,4	6,1	0,016674858	0,000241733	3,66196027	4,612790792	-0,95083052	68,0297378	0,001133829	0,82229681	0,01625213	
U-AA	-23,0658818	-0,000384431	3,7	41,9	2,4	6,1	-0,002197416	9,52669E-05	3,66196027	4,612790792	-0,95083052	-24,0167123	-0,000400279	0,29029754	-0,00236792	
AA-18	-115,282285	-0,001921371	4	41,9	2,4	6,4	-0,045240617	0,000392433	3,66196027	4,612790792	-0,95083052	-116,233115	-0,001937219	1,40494617	-0,04593334	
18-17	165,054218	0,002750904	3,7	105,3	6,1	9,8	0,00151314	9,16754E-06	3,66196027			168,716178	0,002811936	0,32289241	0,00157583	
17-Z	85,2305306	0,001420509	4	41,9	2,4	6,4	0,025874315	0,00030358	3,66196027	2,469342546	1,19261772	86,4231484	0,001440386	1,04462374	0,0265481	
Z-T	-5,74264858	-9,57108E-05	3,7	41,9	2,4	6,1	-0,000167794	2,92188E-05	3,66196027	2,469342546	1,19261772	-4,55003086	-7,58338E-05	0,05499765	-0,00010908	
T-Ñ	-96,7237559	-0,001612063	3,7	41,9	2,4	6,1	-0,031164054	0,000322196	3,66196027	2,469342546	1,19261772	-95,5311382	-0,001592186	1,15471487	-0,03045691	
Ñ-I	-189,892175	-0,00316487	3,7	41,9	2,4	6,1	-0,108556464	0,000571674	3,66196027	2,469342546	1,19261772	-188,699557	-0,003144993	2,28087081	-0,10729852	
I-C	-290,387834	-0,004839797	3,7	41,9	2,4	6,1	-0,238192282	0,000820256	3,66196027	2,469342546	1,19261772	-289,195217	-0,00481992	3,49559341	-0,23638568	
C-3	-405,390353	-0,006756506	0,3	41,9	2,4	2,7	-0,195441753	0,000482108	3,66196027	2,469342546	1,19261772	-404,197735	-0,006736629	4,88566497	-0,19437939	
3--4	1563,9896	0,026066493	3,7	105,3	6,1	9,8	0,096962236	6,19967E-05	3,66196027			1567,65156	0,026127526	3,00020306	0,09738266	
						Σ	-0,03681414	0,005026562							suma	-0,0350303

ANEXO E. Riesgo Extra de Proceso Tipo 2

Malla 4

TRAMO	Q (lpm)	Q (m3/s)	Longitud (m)	Diametro (mm)	L "T"	L equiv	J (bar)	J/Q	Variacion Q	AQ malla contigua	variacion Q	Q final (l/m)	Q final (m3/s)	Velocidad (m/s)	perdida de carga		
5-E	347,021249	0,005783687	0,3	41,9	2,4	2,7	0,146592	0,000422429	4,83126832	5,485930255	-0,65466194	346,366587	0,005772776	4,18664172	0,1460808		
E-K	238,386611	0,00397311	3,7	41,9	2,4	6,1	0,165344233	0,000693597	4,83126832	5,485930255	-0,65466194	237,731949	0,003962199	2,87354073	0,16450518		
K-P	140,220034	0,002337001	3,7	41,9	2,4	6,1	0,061946424	0,00044178	4,83126832	5,485930255	-0,65466194	139,565372	0,00232609	1,68697048	0,06141243		
P-V	46,2448098	0,000770747	3,7	41,9	2,4	6,1	0,007957638	0,000172076	4,83126832	5,485930255	-0,65466194	45,5901478	0,000759836	0,55106244	0,00775049		
V-AB	-47,1975615	-0,000786626	3,7	41,9	2,4	6,1	-0,008263591	0,000175085	4,83126832	5,485930255	-0,65466194	-47,8522235	-0,000797537	0,57840485	-0,00847689		
AB-19	-141,252655	-0,002354211	4	41,9	2,4	6,4	-0,0658812	0,000466407	4,83126832	5,485930255	-0,65466194	-141,907317	-0,002365122	1,71527831	-0,06644719		
19-18	275,505235	0,004591754	3,7	105,3	6,1	9,8	0,003904004	1,41703E-05	4,83126832			280,336503	0,004672275	0,53651363	0,0040316		
18-AA	114,286928	0,001904782	4	41,9	2,4	6,4	0,044520639	0,000389551	4,83126832	3,835911825	0,99535649	115,282285	0,001921371	1,39345318	0,04524062		
AA-U	22,0705253	0,000367842	3,7	41,9	2,4	6,1	0,002025215	9,17611E-05	4,83126832	3,835911825	0,99535649	23,0658818	0,000384431	0,27880456	0,00219742		
U-O	-69,9759249	-0,001166265	3,7	41,9	2,4	6,1	-0,017122714	0,000244694	4,83126832	3,835911825	0,99535649	-68,9805684	-0,001149676	0,83378979	-0,01667486		
O-J	-163,182594	-0,00271971	3,7	41,9	2,4	6,1	-0,082009507	0,000502563	4,83126832	3,835911825	0,99535649	-162,187238	-0,002703121	1,96040808	-0,08108648		
J-D	-261,915824	-0,004365264	3,7	41,9	2,4	6,1	-0,196796254	0,000751372	4,83126832	3,835911825	0,99535649	-260,920467	-0,004348674	3,15382764	-0,1954149		
D-4	-372,889777	-0,00621483	0,3	41,9	2,4	2,7	-0,167446249	0,00044905	4,83126832	3,835911825	0,99535649	-371,89442	-0,00619824	4,49520466	-0,1666203		
4-5	1187,26391	0,019787732	3,7	105,3	6,1	9,8	0,058234778	4,90496E-05	4,83126832			1192,09518	0,019868253	2,28145571	0,05867393		
							Σ	-0,046994586	0,004863587							suma	-0,04482816

TRAMO	Q (lpm)	Q (m3/s)	Longitud (m)	Diametro (mm)	L "T"	L equiv	J (bar)	J/Q	Variacion Q	AQ malla contigua	variacion Q	Q final (l/m)	Q final (m3/s)	Velocidad (m/s)	perdida de carga		
5-E	346,366587	0,005772776	0,3	41,9	2,4	2,7	0,146080795	0,000421752	4,61279079	5,249888765	-0,63709797	345,729489	0,005762158	4,17894092	0,14558409		
E-K	237,731949	0,003962199	3,7	41,9	2,4	6,1	0,164505181	0,000691978	4,61279079	5,249888765	-0,63709797	237,094851	0,003951581	2,86583993	0,16369052		
K-P	139,565372	0,00232609	3,7	41,9	2,4	6,1	0,061412435	0,000440026	4,61279079	5,249888765	-0,63709797	138,928274	0,002315471	1,67926968	0,06089481		
P-V	45,5901478	0,000759836	3,7	41,9	2,4	6,1	0,007750486	0,000170004	4,61279079	5,249888765	-0,63709797	44,9530499	0,000749217	0,54336163	0,00755131		
V-AB	-47,8522235	-0,000797537	3,7	41,9	2,4	6,1	-0,00847689	0,000177147	4,61279079	5,249888765	-0,63709797	-48,4893214	-0,000808155	0,58610566	-0,00868686		
AB-19	-141,907317	-0,002365122	4	41,9	2,4	6,4	-0,066447189	0,000468244	4,61279079	5,249888765	-0,63709797	-142,544415	-0,00237574	1,72297911	-0,06700013		
19-18	280,336503	0,004672275	3,7	105,3	6,1	9,8	0,004031599	1,43813E-05	4,61279079			284,949294	0,004749155	0,54534168	0,00415518		
18-AA	115,282285	0,001921371	4	41,9	2,4	6,4	0,045240617	0,000392433	4,61279079	3,661960268	0,95083052	116,233115	0,001937219	1,40494617	0,04593334		
AA-U	23,0658818	0,000384431	3,7	41,9	2,4	6,1	0,002197416	9,52669E-05	4,61279079	3,661960268	0,95083052	24,0167123	0,000400279	0,29029754	0,00236792		
U-O	-68,9805684	-0,001149676	3,7	41,9	2,4	6,1	-0,016674858	0,000241733	4,61279079	3,661960268	0,95083052	-68,0297378	-0,001133829	0,82229681	-0,01625213		
O-J	-162,187238	-0,002703121	3,7	41,9	2,4	6,1	-0,081086483	0,000499956	4,61279079	3,661960268	0,95083052	-161,236407	-0,002687273	1,94891509	-0,08020923		
J-D	-260,920467	-0,004348674	3,7	41,9	2,4	6,1	-0,195414905	0,000748944	4,61279079	3,661960268	0,95083052	-259,969637	-0,004332827	3,14233465	-0,19409953		
D-4	-371,89442	-0,00619824	0,3	41,9	2,4	2,7	-0,166620302	0,000448031	4,61279079	3,661960268	0,95083052	-370,94359	-0,006182393	4,48371167	-0,16583306		
4-5	1192,09518	0,019868253	3,7	105,3	6,1	9,8	0,058673933	4,92192E-05	4,61279079			1196,70797	0,019945133	2,29028376	0,05909464		
							Σ	-0,044828164	0,004859115							suma	-0,04280911

ANEXO E. Riesgo Extra de Proceso Tipo 2

Malla 5

TRAMO	Q (lpm)	Q (m3/s)	Longitud (m)	Diametro (mm)	L "T"	L equiv	J (bar)	J/Q	Variacion Q	AQ malla contigua	variacion Q	Q final (l/m)	Q final (m3/s)	Velocidad (m/s)	perdida de carga	
6-F	317,358058	0,005289301	0,3	41,9	2,4	2,7	0,12425623	0,000391533	5,48593025	5,874485475	-0,38855522	316,969503	0,005282825	3,83130993	0,12397493	
F-L	204,801287	0,003413355	3,7	41,9	2,4	6,1	0,124848427	0,000609608	5,48593025	5,874485475	-0,38855522	204,412732	0,003406879	2,47080089	0,12441058	
L-Q	99,7807681	0,001663013	3,7	41,9	2,4	6,1	0,033010665	0,000330832	5,48593025	5,874485475	-0,38855522	99,3922129	0,001656537	1,20138489	0,03277325	
Q-W	-3,17029456	-5,28382E-05	3,7	41,9	2,4	6,1	-5,59052E-05	1,76341E-05	5,48593025	5,874485475	-0,38855522	-3,55884978	-5,93142E-05	0,04301694	-6,9237E-05	
W-20	-106,126715	-0,001768779	7,7	41,9	2,4	10,1	-0,061261114	0,000577245	5,48593025	5,874485475	-0,38855522	-106,51527	-0,001775255	1,28748353	-0,0616767	
20-19	416,75789	0,006945965	3,7	105,3	6,1	9,8	0,008395664	2,01452E-05	5,48593025			422,24382	0,007037397	0,80809871	0,00860126	
19-AB	141,252655	0,002354211	4	41,9	2,4	6,4	0,0658812	0,000466407	5,48593025	4,831268318	0,65466194	141,907317	0,002365122	1,71527831	0,06644719	
AB-V	47,1975615	0,000786626	3,7	41,9	2,4	6,1	0,008263591	0,000175085	5,48593025	4,831268318	0,65466194	47,8522235	0,000797537	0,57840485	0,00847689	
V-P	-46,2448098	-0,000770747	3,7	41,9	2,4	6,1	-0,007957638	0,000172076	5,48593025	4,831268318	0,65466194	-45,5901478	-0,000759836	0,55106244	-0,00775049	
P-K	-140,220034	-0,002337001	3,7	41,9	2,4	6,1	-0,061946424	0,00044178	5,48593025	4,831268318	0,65466194	-139,565372	-0,00232609	1,68697048	-0,06141243	
K-E	-238,386611	-0,00397311	3,7	41,9	2,4	6,1	-0,165344233	0,000693597	5,48593025	4,831268318	0,65466194	-237,731949	-0,003962199	2,87354073	-0,16450518	
E-5	-347,021249	-0,005783687	0,3	41,9	2,4	2,7	-0,146592	0,000422429	5,48593025	4,831268318	0,65466194	-346,366587	-0,005772776	4,18664172	-0,1460808	
5--6	840,242663	0,014004044	3,7	105,3	6,1	9,8	0,030719824	3,65607E-05	5,48593025			845,728593	0,014095477	1,61857238	0,03109191	
						Σ	-0,047781712	0,004354933							suma	-0,04571883

TRAMO	Q (lpm)	Q (m3/s)	Longitud (m)	Diametro (mm)	L "T"	L equiv	J (bar)	J/Q	Variacion Q	AQ malla contigua	variacion Q	Q final (l/m)	Q final (m3/s)	Velocidad (m/s)	perdida de carga	
6-F	316,969503	0,005282825	0,3	41,9	2,4	2,7	0,123974932	0,000391126	5,24988877	5,627086503	-0,37719774	316,592305	0,005276538	3,82675063	0,12370214	
F-L	204,412732	0,003406879	3,7	41,9	2,4	6,1	0,124410578	0,000608624	5,24988877	5,627086503	-0,37719774	204,035534	0,003400592	2,46624159	0,1239862	
L-Q	99,3922129	0,001656537	3,7	41,9	2,4	6,1	0,032773248	0,000329737	5,24988877	5,627086503	-0,37719774	99,0150151	0,00165025	1,19682559	0,03254352	
Q-W	-3,55884978	-5,93142E-05	3,7	41,9	2,4	6,1	-6,92374E-05	1,9455E-05	5,24988877	5,627086503	-0,37719774	-3,93604752	-6,56008E-05	0,04757624	-8,3422E-05	
W-20	-106,51527	-0,001775255	7,7	41,9	2,4	10,1	-0,061676698	0,000579041	5,24988877	5,627086503	-0,37719774	-106,892468	-0,001781541	1,29204283	-0,06208137	
20-19	422,24382	0,007037397	3,7	105,3	6,1	9,8	0,00860126	2,03704E-05	5,24988877			427,493709	0,007124895	0,81814605	0,00880015	
19-AB	141,907317	0,002365122	4	41,9	2,4	6,4	0,066447189	0,000468244	5,24988877	4,612790792	0,63709797	142,544415	0,00237574	1,72297911	0,06700013	
AB-V	47,8522235	0,000797537	3,7	41,9	2,4	6,1	0,00847689	0,000177147	5,24988877	4,612790792	0,63709797	48,4893214	0,000808155	0,58610566	0,00868686	
V-P	-45,5901478	-0,000759836	3,7	41,9	2,4	6,1	-0,007750486	0,000170004	5,24988877	4,612790792	0,63709797	-44,9530499	-0,000749217	0,54336163	-0,00755131	
P-K	-139,565372	-0,00232609	3,7	41,9	2,4	6,1	-0,061412435	0,000440026	5,24988877	4,612790792	0,63709797	-138,928274	-0,002315471	1,67926968	-0,06089481	
K-E	-237,731949	-0,003962199	3,7	41,9	2,4	6,1	-0,164505181	0,000691978	5,24988877	4,612790792	0,63709797	-237,094851	-0,003951581	2,86583993	-0,16369052	
E-5	-346,366587	-0,005772776	0,3	41,9	2,4	2,7	-0,146080795	0,000421752	5,24988877	4,612790792	0,63709797	-345,729489	-0,005762158	4,17894092	-0,14558409	
5--6	845,728593	0,014095477	3,7	105,3	6,1	9,8	0,031091907	3,67635E-05	5,24988877			850,978482	0,014182975	1,62861972	0,03144991	
						Σ	-0,045718831	0,004354267							suma	-0,04371662

ANEXO E. Riesgo Extra de Proceso Tipo 2

Malla 6

TRAMO	Q (lpm)	Q (m3/s)	Longitud (m)	Diametro (mm)	L "T"	L equiv	J (bar)	J/Q	Variacion Q	AQ malla contigua	variacion Q	Q final (l/m)	Q final (m3/s)	Velocidad (m/s)	perdida de carga		
7--21	117,169393	0,00195282	19,1	41,9	2,4	21,5	0,15661468	0,00133665	6,12646969	6,23509257	-0,10862289	117,060771	0,00195101	1,4149503	0,15634618		
21-20	516,758135	0,00861264	3,7	105,3	6,1	9,8	0,01249832	2,4186E-05	6,12646969			522,884605	0,00871474	1,00070706	0,01277382		
20-W	105,739751	0,00176233	7,7	41,9	2,4	10,1	0,06084851	0,00057546	6,12646969	5,73950522	0,38696447	106,126715	0,00176878	1,28278694	0,06126111		
W-Q	2,78333009	4,6389E-05	3,7	41,9	2,4	6,1	4,394E-05	1,5787E-05	6,12646969	5,73950522	0,38696447	3,17029456	5,2838E-05	0,03832035	5,5905E-05		
Q-L	-100,167733	-0,00166946	3,7	41,9	2,4	6,1	-0,03324789	0,00033192	6,12646969	5,73950522	0,38696447	-99,7807681	-0,00166301	1,20608148	-0,03301066		
L-F	-205,188252	-0,0034198	3,7	41,9	2,4	6,1	-0,12528519	0,00061059	6,12646969	5,73950522	0,38696447	-204,801287	-0,00341335	2,47549748	-0,12484843		
F-6	-317,745023	-0,00529575	0,3	41,9	2,4	2,7	-0,12453667	0,00039194	6,12646969	5,73950522	0,38696447	-317,358058	-0,0052893	3,83600652	-0,12425623		
6--7	516,758135	0,00861264	3,7	105,3	6,1	9,8	0,01249832	2,4186E-05	6,12646969			522,884605	0,00871474	1,00070706	0,01277382		
							Σ	-0,04056598	0,00331071							suma	-0,03890448

TRAMO	Q (lpm)	Q (m3/s)	Longitud (m)	Diametro (mm)	L "T"	L equiv	J (bar)	J/Q	Variacion Q	AQ malla contigua	variacion Q	Q final (l/m)	Q final (m3/s)	Velocidad (m/s)	perdida de carga		
7--21	117,060771	0,00195101	19,1	41,9	2,4	21,5	0,15634618	0,0013356	5,87448547	5,99024846	-0,11576298	116,945008	0,00194908	1,41355104	0,15606027		
21-20	522,884605	0,00871474	3,7	105,3	6,1	9,8	0,01277382	2,443E-05	5,87448547			528,759091	0,00881265	1,01194977	0,01304058		
20-W	106,126715	0,00176878	7,7	41,9	2,4	10,1	0,06126111	0,00057724	5,87448547	5,48593025	0,38855522	106,51527	0,00177525	1,28748353	0,0616767		
W-Q	3,17029456	5,2838E-05	3,7	41,9	2,4	6,1	5,5905E-05	1,7634E-05	5,87448547	5,48593025	0,38855522	3,55884978	5,9314E-05	0,04301694	6,9237E-05		
Q-L	-99,7807681	-0,00166301	3,7	41,9	2,4	6,1	-0,03301066	0,00033083	5,87448547	5,48593025	0,38855522	-99,3922129	-0,00165654	1,20138489	-0,03277325		
L-F	-204,801287	-0,00341335	3,7	41,9	2,4	6,1	-0,12484843	0,00060961	5,87448547	5,48593025	0,38855522	-204,412732	-0,00340688	2,47080089	-0,12441058		
F-6	-317,358058	-0,0052893	0,3	41,9	2,4	2,7	-0,12425623	0,00039153	5,87448547	5,48593025	0,38855522	-316,969503	-0,00528283	3,83130993	-0,12397493		
6--7	522,884605	0,00871474	3,7	105,3	6,1	9,8	0,01277382	2,443E-05	5,87448547			528,759091	0,00881265	1,01194977	0,01304058		
							Σ	-0,03890448	0,00331131							suma	-0,03727138

TRAMO	Q (lpm)	Q (m3/s)	Longitud (m)	Diametro (mm)	L "T"	L equiv	J (bar)	J/Q	Variacion Q	AQ malla contigua	variacion Q	Q final (l/m)	Q final (m3/s)	Velocidad (m/s)	perdida de carga		
7--21	116,945008	0,00194908	19,1	41,9	2,4	21,5	0,15606027	0,00133448	5,6270865	5,76075277	-0,13366626	116,811341	0,00194686	1,41193537	0,15573044		
21-20	528,759091	0,00881265	3,7	105,3	6,1	9,8	0,01304058	2,4663E-05	5,6270865			534,386177	0,00890644	1,022719	0,01329848		
20-W	106,51527	0,00177525	7,7	41,9	2,4	10,1	0,0616767	0,00057904	5,6270865	5,24988877	0,37719774	106,892468	0,00178154	1,29204283	0,06208137		
W-Q	3,55884978	5,9314E-05	3,7	41,9	2,4	6,1	6,9237E-05	1,9455E-05	5,6270865	5,24988877	0,37719774	3,93604752	6,5601E-05	0,04757624	8,3422E-05		
Q-L	-99,3922129	-0,00165654	3,7	41,9	2,4	6,1	-0,03277325	0,00032974	5,6270865	5,24988877	0,37719774	-99,0150151	-0,00165025	1,19682559	-0,03254352		
L-F	-204,412732	-0,00340688	3,7	41,9	2,4	6,1	-0,12441058	0,00060862	5,6270865	5,24988877	0,37719774	-204,035534	-0,00340059	2,46624159	-0,1239862		
F-6	-316,969503	-0,00528283	0,3	41,9	2,4	2,7	-0,12397493	0,00039113	5,6270865	5,24988877	0,37719774	-316,592305	-0,00527654	3,82675063	-0,12370214		
6--7	528,759091	0,00881265	3,7	105,3	6,1	9,8	0,01304058	2,4663E-05	5,6270865			534,386177	0,00890644	1,022719	0,01329848		
							Σ	-0,03727138	0,00331178							suma	-0,03573966

ANEXO E. Riesgo Extra de Proceso Tipo 2

Malla 7

TRAMO	Q (lpm)	Q (m3/s)	Longitud (m)	Diametro (mm)	L "T"	L equiv	J (bar)	J/Q	Variacion Q	AQ malla contigua	variacion Q	Q final (l/m)	Q final (m3/s)	Velocidad (m/s)	perdida de carga
8--22	96,6903963	0,00161151	19,1	41,9	2,4	21,5	0,10977044	0,00113528	6,23509257	6,00283241	0,23226016	96,9226565	0,00161538	1,17153459	0,11025875
22-21	399,588742	0,00665981	3,7	105,3	6,1	9,8	0,00776702	1,9438E-05	6,23509257			405,8238345	0,00676373	0,77667381	0,00799272
21--7	-117,169393	-0,00195282	19,1	41,9	2,4	21,5	-0,15661468	0,00133665	6,23509257	6,12646969	0,10862289	-117,0607705	-0,00195101	1,4149503	-0,15634618
7--8	399,588742	0,00665981	3,7	105,3	6,1	9,8	0,00776702	1,9438E-05	6,23509257			405,8238345	0,00676373	0,77667381	0,00799272
						Σ		-0,0313102	0,0025108						suma -0,030102

TRAMO	Q (lpm)	Q (m3/s)	Longitud (m)	Diametro (mm)	L "T"	L equiv	J (bar)	J/Q	Variacion Q	AQ malla contigua	variacion Q	Q final (l/m)	Q final (m3/s)	Velocidad (m/s)	perdida de carga
8--22	96,9226565	0,00161538	19,1	41,9	2,4	21,5	0,11025875	0,0011376	5,99024846	5,79426613	0,19598233	97,11863883	0,00161864	1,17390349	0,11067156
22-21	405,823835	0,00676373	3,7	105,3	6,1	9,8	0,00799272	1,9695E-05	5,99024846			411,814083	0,00686357	0,78813807	0,00821235
21--7	-117,060771	-0,00195101	19,1	41,9	2,4	21,5	-0,15634618	0,0013356	5,99024846	5,87448547	0,11576298	-116,9450075	-0,00194908	1,41355104	-0,15606027
7--8	405,823835	0,00676373	3,7	105,3	6,1	9,8	0,00799272	1,9695E-05	5,99024846			411,814083	0,00686357	0,78813807	0,00821235
						Σ		-0,030102	0,00251258						suma -0,02896402

TRAMO	Q (lpm)	Q (m3/s)	Longitud (m)	Diametro (mm)	L "T"	L equiv	J (bar)	J/Q	Variacion Q	AQ malla contigua	variacion Q	Q final (l/m)	Q final (m3/s)	Velocidad (m/s)	perdida de carga
8--22	97,1186388	0,00161864	19,1	41,9	2,4	21,5	0,11067156	0,00113955	5,76075277	5,5844711	0,17628167	97,2949205	0,00162158	1,17603426	0,11104348
22-21	411,814083	0,00686357	3,7	105,3	6,1	9,8	0,00821235	1,9942E-05	5,76075277			417,5748357	0,00695958	0,79916311	0,00842614
21--7	-116,945008	-0,00194908	19,1	41,9	2,4	21,5	-0,15606027	0,00133448	5,76075277	5,6270865	0,13366626	-116,8113413	-0,00194686	1,41193537	-0,15573044
7--8	411,814083	0,00686357	3,7	105,3	6,1	9,8	0,00821235	1,9942E-05	5,76075277			417,5748357	0,00695958	0,79916311	0,00842614
						Σ		-0,02896402	0,00251391						suma -0,02783469

ANEXO E. Riesgo Extra de Proceso Tipo 2

Malla 8

TRAMO	Q (lpm)	Q (m3/s)	Longitud (m)	Diametro (mm)	L "T"	L equiv	J (bar)	J/Q	Variacion Q	AQ malla contigua	variacion Q	Q final (l/m)	Q final (m3/s)	Velocidad (m/s)	perdida de carga
9--23	78,711867	0,00131186	19,1	41,9	2,4	21,5	0,07502407	0,00095315	6,00283241	5,47547749	0,52735492	79,239222	0,00132065	0,95778936	0,07595662
23-22	302,898346	0,00504831	3,7	105,3	6,1	9,8	0,00465232	1,5359E-05	6,00283241			308,901178	0,00514835	0,59118128	0,00482432
22--8	-96,6903963	-0,00161151	19,1	41,9	2,4	21,5	-0,10977044	0,00113528	6,00283241	6,23509257	-0,23226016	-96,9226565	-0,00161538	1,17153459	-0,11025875
8--9	302,898346	0,00504831	3,7	105,3	6,1	9,8	0,00465232	1,5359E-05	6,00283241			308,901178	0,00514835	0,59118128	0,00482432
					Σ		-0,02544174	0,00211914							suma -0,02465349

TRAMO	Q (lpm)	Q (m3/s)	Longitud (m)	Diametro (mm)	L "T"	L equiv	J (bar)	J/Q	Variacion Q	AQ malla contigua	variacion Q	Q final (l/m)	Q final (m3/s)	Velocidad (m/s)	perdida de carga
9--23	79,239222	0,00132065	19,1	41,9	2,4	21,5	0,07595662	0,00095857	5,79426613	5,29736833	0,4968978	79,7361198	0,00132894	0,96379552	0,07684014
23-22	308,901178	0,00514835	3,7	105,3	6,1	9,8	0,00482432	1,5618E-05	5,79426613			314,695444	0,00524492	0,60227046	0,00499307
22--8	-96,9226565	-0,00161538	19,1	41,9	2,4	21,5	-0,11025875	0,0011376	5,79426613	5,99024846	-0,19598233	-97,1186388	-0,00161864	1,17390349	-0,11067156
8--9	308,901178	0,00514835	3,7	105,3	6,1	9,8	0,00482432	1,5618E-05	5,79426613			314,695444	0,00524492	0,60227046	0,00499307
					Σ		-0,02465349	0,0021274							suma -0,02384528

TRAMO	Q (lpm)	Q (m3/s)	Longitud (m)	Diametro (mm)	L "T"	L equiv	J (bar)	J/Q	Variacion Q	AQ malla contigua	variacion Q	Q final (l/m)	Q final (m3/s)	Velocidad (m/s)	perdida de carga
9--23	79,7361198	0,00132894	19,1	41,9	2,4	21,5	0,07684014	0,00096368	5,5844711	5,12797755	0,45649355	80,1926133	0,00133654	0,9693133	0,07765596
23-22	314,695444	0,00524492	3,7	105,3	6,1	9,8	0,00499307	1,5866E-05	5,5844711			320,279915	0,005338	0,61295814	0,00515822
22--8	-97,1186388	-0,00161864	19,1	41,9	2,4	21,5	-0,11067156	0,00113955	5,5844711	5,76075277	-0,17628167	-97,2949205	-0,00162158	1,17603426	-0,11104348
8--9	314,695444	0,00524492	3,7	105,3	6,1	9,8	0,00499307	1,5866E-05	5,5844711			320,279915	0,005338	0,61295814	0,00515822
					Σ		-0,02384528	0,00213496							suma -0,02307107

ANEXO E. Riesgo Extra de Proceso Tipo 2

Malla 9

TRAMO	Q (lpm)	Q (m3/s)	Longitud (m)	Diametro (mm)	L "T"	L equiv	J (bar)	J/Q	Variacion Q	AQ malla contigua	variacion Q	Q final (l/m)	Q final (m3/s)	Velocidad (m/s)	perdida de carga	
10--24	63,4183242	0,001056972	19,1	41,9	2,4	21,5	0,050306436	0,000793248	5,47547749	4,683845413	0,79163208	64,2099563	0,001070166	0,77612591	0,05147432	
24--23	224,186479	0,003736441	3,7	105,3	6,1	9,8	0,002666229	1,18929E-05	5,47547749			229,661956	0,003827699	0,43953167	0,00278795	
23--9	-78,711867	-0,001311864	19,1	41,9	2,4	21,5	-0,075024072	0,000953148	5,47547749	6,002832409	-0,52735492	-79,239222	-0,001320654	0,95778936	-0,07595662	
9--10	224,186479	0,003736441	3,7	105,3	6,1	9,8	0,002666229	1,18929E-05	5,47547749			229,661956	0,003827699	0,43953167	0,00278795	
						Σ	-0,019385179	0,001770182							suma	-0,0189064

TRAMO	Q (lpm)	Q (m3/s)	Longitud (m)	Diametro (mm)	L "T"	L equiv	J (bar)	J/Q	Variacion Q	AQ malla contigua	variacion Q	Q final (l/m)	Q final (m3/s)	Velocidad (m/s)	perdida de carga	
10--24	64,2099563	0,001070166	19,1	41,9	2,4	21,5	0,051474321	0,000801656	5,29736833	4,552848937	0,74451939	64,9544757	0,001082575	0,78512515	0,05258393	
24--23	229,661956	0,003827699	3,7	105,3	6,1	9,8	0,002787948	1,21394E-05	5,29736833			234,959324	0,003915989	0,44966988	0,00290808	
23--9	-79,239222	-0,001320654	19,1	41,9	2,4	21,5	-0,075956617	0,000958573	5,29736833	5,794266129	-0,4968978	-79,7361198	-0,001328935	0,96379552	-0,07684014	
9--10	229,661956	0,003827699	3,7	105,3	6,1	9,8	0,002787948	1,21394E-05	5,29736833			234,959324	0,003915989	0,44966988	0,00290808	
						Σ	-0,018906398	0,001784509							suma	-0,01844005

TRAMO	Q (lpm)	Q (m3/s)	Longitud (m)	Diametro (mm)	L "T"	L equiv	J (bar)	J/Q	Variacion Q	AQ malla contigua	variacion Q	Q final (l/m)	Q final (m3/s)	Velocidad (m/s)	perdida de carga	
10--24	64,9544757	0,001082575	19,1	41,9	2,4	21,5	0,05258393	0,000809551	5,12797755	4,416455512	0,71152204	65,6659977	0,001094433	0,79372554	0,05365451	
24--23	234,959324	0,003915989	3,7	105,3	6,1	9,8	0,002908081	1,2377E-05	5,12797755			240,087302	0,004001455	0,4594839	0,00302659	
23--9	-79,7361198	-0,001328935	19,1	41,9	2,4	21,5	-0,076840144	0,00096368	5,12797755	5,584471098	-0,45649355	-80,1926133	-0,001336544	0,9693133	-0,07765596	
9--10	234,959324	0,003915989	3,7	105,3	6,1	9,8	0,002908081	1,2377E-05	5,12797755			240,087302	0,004001455	0,4594839	0,00302659	
						Σ	-0,018440053	0,001797985							suma	-0,01794828

ANEXO E. Riesgo Extra de Proceso Tipo 2

Malla 10

TRAMO	Q (lpm)	Q (m3/s)	Longitud (m)	Diametro (mm)	L "T"	L equiv	J (bar)	J/Q	Variacion Q	AQ malla contigua	variacion Q	Q final (l/m)	Q final (m3/s)	Velocidad (m/s)	perdida de carga	
11--25	51,027108	0,00085045	19,1	41,9	2,4	21,5	0,0336479	0,00065941	4,68384541	3,69478152	0,98906389	52,0161719	0,00086694	0,62873581	0,0348644	
25-24	160,768154	0,00267947	3,7	105,3	6,1	9,8	0,00144125	8,9648E-06	4,68384541			165,452	0,00275753	0,31664536	0,00151989	
24--10	-63,4183242	-0,00105697	19,1	41,9	2,4	21,5	-0,05030644	0,00079325	4,68384541	5,47547749	-0,79163208	-64,2099563	-0,00107017	0,77612591	-0,05147432	
10--11	160,768154	0,00267947	3,7	105,3	6,1	9,8	0,00144125	8,9648E-06	4,68384541			165,452	0,00275753	0,31664536	0,00151989	
						Σ	-0,01377603	0,00147059							suma	-0,01357013

TRAMO	Q (lpm)	Q (m3/s)	Longitud (m)	Diametro (mm)	L "T"	L equiv	J (bar)	J/Q	Variacion Q	AQ malla contigua	variacion Q	Q final (l/m)	Q final (m3/s)	Velocidad (m/s)	perdida de carga	
11--25	52,0161719	0,00086694	19,1	41,9	2,4	21,5	0,0348644	0,00067026	4,55284894	3,59756299	0,95528595	52,9714578	0,00088286	0,64028265	0,03605818	
25-24	165,452	0,00275753	3,7	105,3	6,1	9,8	0,00151989	9,1863E-06	4,55284894			170,004849	0,00283341	0,3253587	0,00159817	
24--10	-64,2099563	-0,00107017	19,1	41,9	2,4	21,5	-0,05147432	0,00080166	4,55284894	5,29736833	-0,74451939	-64,9544757	-0,00108257	0,78512515	-0,05258393	
10--11	165,452	0,00275753	3,7	105,3	6,1	9,8	0,00151989	9,1863E-06	4,55284894			170,004849	0,00283341	0,3253587	0,00159817	
						Σ	-0,01357013	0,00149029							suma	-0,01332941

TRAMO	Q (lpm)	Q (m3/s)	Longitud (m)	Diametro (mm)	L "T"	L equiv	J (bar)	J/Q	Variacion Q	AQ malla contigua	variacion Q	Q final (l/m)	Q final (m3/s)	Velocidad (m/s)	perdida de carga	
11--25	52,9714578	0,00088286	19,1	41,9	2,4	21,5	0,03605818	0,00068071	4,41645551	3,50338274	0,91307278	53,8845306	0,00089808	0,65131924	0,03721644	
25-24	170,004849	0,00283341	3,7	105,3	6,1	9,8	0,00159817	9,4007E-06	4,41645551			174,421304	0,00290702	0,333811	0,00167583	
24--10	-64,9544757	-0,00108257	19,1	41,9	2,4	21,5	-0,05258393	0,00080955	4,41645551	5,12797755	-0,71152204	-65,6659977	-0,00109443	0,79372554	-0,05365451	
10--11	170,004849	0,00283341	3,7	105,3	6,1	9,8	0,00159817	9,4007E-06	4,41645551			174,421304	0,00290702	0,333811	0,00167583	
						Σ	-0,01332941	0,00150906							suma	-0,01308642

ANEXO E. Riesgo Extra de Proceso Tipo 2

Malla 11

TRAMO	Q (lpm)	Q (m3/s)	Longitud (m)	Diametro (mm)	L "T"	L equiv	J (bar)	J/Q	Variacion Q	AQ malla contigua	variacion Q	Q final (l/m)	Q final (m3/s)	Velocidad (m/s)	perdida de carga	
12--26	41,6914387	0,00069486	19,1	41,9	2,4	21,5	0,0231533	0,00055535	3,69478152	2,54847868	1,14630284	42,8377415	0,00071396	0,51779324	0,02434475	
26-25	109,741046	0,00182902	3,7	105,3	6,1	9,8	0,00071114	6,4801E-06	3,69478152			113,435828	0,0018906	0,21709577	0,00075606	
25--11	-51,027108	-0,00085045	19,1	41,9	2,4	21,5	-0,0336479	0,00065941	3,69478152	4,68384541	-0,98906389	-52,0161719	-0,00086694	0,62873581	-0,0348644	
11--12	109,741046	0,00182902	3,7	105,3	6,1	9,8	0,00071114	6,4801E-06	3,69478152			113,435828	0,0018906	0,21709577	0,00075606	
						Σ	-0,00907233	0,00122772							suma	-0,00900753

TRAMO	Q (lpm)	Q (m3/s)	Longitud (m)	Diametro (mm)	L "T"	L equiv	J (bar)	J/Q	Variacion Q	AQ malla contigua	variacion Q	Q final (l/m)	Q final (m3/s)	Velocidad (m/s)	perdida de carga	
12--26	42,8377415	0,00071396	19,1	41,9	2,4	21,5	0,02434475	0,0005683	3,59756299	2,49053805	1,10702494	43,9447665	0,00073241	0,53117419	0,0255214	
26-25	113,435828	0,0018906	3,7	105,3	6,1	9,8	0,00075606	6,6651E-06	3,59756299			117,033391	0,00195056	0,22398086	0,00080102	
25--11	-52,0161719	-0,00086694	19,1	41,9	2,4	21,5	-0,0348644	0,00067026	3,59756299	4,55284894	-0,95528595	-52,9714578	-0,00088286	0,64028265	-0,03605818	
11--12	113,435828	0,0018906	3,7	105,3	6,1	9,8	0,00075606	6,6651E-06	3,59756299			117,033391	0,00195056	0,22398086	0,00080102	
						Σ	-0,00900753	0,00125189							suma	-0,00893474

TRAMO	Q (lpm)	Q (m3/s)	Longitud (m)	Diametro (mm)	L "T"	L equiv	J (bar)	J/Q	Variacion Q	AQ malla contigua	variacion Q	Q final (l/m)	Q final (m3/s)	Velocidad (m/s)	perdida de carga	
12--26	43,9447665	0,00073241	19,1	41,9	2,4	21,5	0,0255214	0,00058076	3,50338274	2,4279015	1,07548123	45,0202477	0,00075034	0,54417387	0,02668891	
26-25	117,033391	0,00195056	3,7	105,3	6,1	9,8	0,00080102	6,8444E-06	3,50338274			120,536774	0,00200895	0,2306857	0,00084594	
25--11	-52,9714578	-0,00088286	19,1	41,9	2,4	21,5	-0,03605818	0,00068071	3,50338274	4,41645551	-0,91307278	-53,8845306	-0,00089808	0,65131924	-0,03721644	
11--12	117,033391	0,00195056	3,7	105,3	6,1	9,8	0,00080102	6,8444E-06	3,50338274			120,536774	0,00200895	0,2306857	0,00084594	
						Σ	-0,00893474	0,00127516							suma	-0,00883565

ANEXO E. Riesgo Extra de Proceso Tipo 2

Malla 12

TRAMO	Q (lpm)	Q (m3/s)	Longitud (m)	Diametro (mm)	L "T"	L equiv	J (bar)	J/Q	Variacion Q	AQ malla contigua	variacion Q	Q final (l/m)	Q final (m3/s)	Velocidad (m/s)	perdida de carga
13-27	35,526456	0,00059211	19,1	41,9	2,4	21,5	0,01722056	0,00048472	2,54847868	1,30249498	1,2459837	36,7724397	0,00061287	0,44448003	0,01835451
27-26	68,0496077	0,00113416	3,7	105,3	6,1	9,8	0,00029376	4,3169E-06	2,54847868			70,5980863	0,00117663	0,13511204	0,00031444
26--12	-41,6914387	-0,00069486	19,1	41,9	2,4	21,5	-0,0231533	0,00055535	2,54847868	3,69478152	-1,14630284	-42,8377415	-0,00071396	0,51779324	-0,02434475
12--13	68,0496077	0,00113416	3,7	105,3	6,1	9,8	0,00029376	4,3169E-06	2,54847868			70,5980863	0,00117663	0,13511204	0,00031444
						Σ	-0,00534522	0,00104871							suma -0,00536137

TRAMO	Q (lpm)	Q (m3/s)	Longitud (m)	Diametro (mm)	L "T"	L equiv	J (bar)	J/Q	Variacion Q	AQ malla contigua	variacion Q	Q final (l/m)	Q final (m3/s)	Velocidad (m/s)	perdida de carga
13-27	36,7724397	0,00061287	19,1	41,9	2,4	21,5	0,01835451	0,00049914	2,49053805	1,27308698	1,21745107	37,9898908	0,00063316	0,45919574	0,0194945
27-26	70,5980863	0,00117663	3,7	105,3	6,1	9,8	0,00031444	4,4539E-06	2,49053805			73,0886244	0,00121814	0,13987848	0,00033527
26--12	-42,8377415	-0,00071396	19,1	41,9	2,4	21,5	-0,02434475	0,0005683	2,49053805	3,59756299	-1,10702494	-43,9447665	-0,00073241	0,53117419	-0,0255214
12--13	70,5980863	0,00117663	3,7	105,3	6,1	9,8	0,00031444	4,4539E-06	2,49053805			73,0886244	0,00121814	0,13987848	0,00033527
						Σ	-0,00536137	0,00107635							suma -0,00535636

TRAMO	Q (lpm)	Q (m3/s)	Longitud (m)	Diametro (mm)	L "T"	L equiv	J (bar)	J/Q	Variacion Q	AQ malla contigua	variacion Q	Q final (l/m)	Q final (m3/s)	Velocidad (m/s)	perdida de carga
13-27	37,9898908	0,00063316	19,1	41,9	2,4	21,5	0,0194945	0,00051315	2,4279015	1,24416062	1,18374089	39,1736317	0,00065289	0,47350399	0,02063312
27-26	73,0886244	0,00121814	3,7	105,3	6,1	9,8	0,00033527	4,5871E-06	2,4279015			75,5165259	0,00125861	0,14452504	0,00035616
26--12	-43,9447665	-0,00073241	19,1	41,9	2,4	21,5	-0,0255214	0,00058076	2,4279015	3,50338274	-1,07548123	-45,0202477	-0,00075034	0,54417387	-0,02668891
12--13	73,0886244	0,00121814	3,7	105,3	6,1	9,8	0,00033527	4,5871E-06	2,4279015			75,5165259	0,00125861	0,14452504	0,00035616
						Σ	-0,00535636	0,00110308							suma -0,00534347

ANEXO E. Riesgo Extra de Proceso Tipo 2

Malla 13

TRAMO	Q (lpm)	Q (m3/s)	Longitud (m)	Diametro (mm)	L "T"	L equiv	J (bar)	J/Q	Variacion Q	AQ malla contigua	variacion Q	Q final (l/m)	Q final (m3/s)	Velocidad (m/s)	perdida de carga	
14-28	32,5231516	0,00054205	19,1	41,9	2,4	21,5	0,01462455	0,00044967	1,30249498			33,8256466	0,00056376	0,40886121	0,01572648	
28-27	32,5231516	0,00054205	3,7	105,3	6,1	9,8	7,4959E-05	2,3048E-06	1,30249498			33,8256466	0,00056376	0,0647362	8,0607E-05	
27-13	-35,526456	-0,00059211	19,1	41,9	2,4	21,5	-0,01722056	0,00048472	1,30249498	2,54847868	-1,2459837	-36,7724397	-0,00061287	0,44448003	-0,01835451	
13-14	32,5231516	0,00054205	3,7	105,3	6,1	9,8	7,4959E-05	2,3048E-06	1,30249498			33,8256466	0,00056376	0,0647362	8,0607E-05	
						Σ	-0,00244609	0,000939							suma	-0,00246681

TRAMO	Q (lpm)	Q (m3/s)	Longitud (m)	Diametro (mm)	L "T"	L equiv	J (bar)	J/Q	Variacion Q	AQ malla contigua	variacion Q	Q final (l/m)	Q final (m3/s)	Velocidad (m/s)	perdida de carga	
14-28	33,8256466	0,00056376	19,1	41,9	2,4	21,5	0,01572648	0,00046493	1,27308698			35,0987336	0,00058498	0,42424942	0,01683897	
28-27	33,8256466	0,00056376	3,7	105,3	6,1	9,8	8,0607E-05	2,383E-06	1,27308698			35,0987336	0,00058498	0,06717266	8,631E-05	
27-13	-36,7724397	-0,00061287	19,1	41,9	2,4	21,5	-0,01835451	0,00049914	1,27308698	2,49053805	-1,21745107	-37,9898908	-0,00063316	0,45919574	-0,0194945	
13-14	33,8256466	0,00056376	3,7	105,3	6,1	9,8	8,0607E-05	2,383E-06	1,27308698			35,0987336	0,00058498	0,06717266	8,631E-05	
						Σ	-0,00246681	0,00096883							suma	-0,00248292

TRAMO	Q (lpm)	Q (m3/s)	Longitud (m)	Diametro (mm)	L "T"	L equiv	J (bar)	J/Q	Variacion Q	AQ malla contigua	variacion Q	Q final (l/m)	Q final (m3/s)	Velocidad (m/s)	perdida de carga	
14-28	35,0987336	0,00058498	19,1	41,9	2,4	21,5	0,01683897	0,00047976	1,24416062			36,3428942	0,00060571	0,43928798	0,01795983	
28-27	35,0987336	0,00058498	3,7	105,3	6,1	9,8	8,631E-05	2,4591E-06	1,24416062			36,3428942	0,00060571	0,06955376	9,2055E-05	
27-13	-37,9898908	-0,00063316	19,1	41,9	2,4	21,5	-0,0194945	0,00051315	1,24416062	2,4279015	-1,18374089	-39,1736317	-0,00065289	0,47350399	-0,02063312	
13-14	35,0987336	0,00058498	3,7	105,3	6,1	9,8	8,631E-05	2,4591E-06	1,24416062			36,3428942	0,00060571	0,06955376	9,2055E-05	
						Σ	-0,00248292	0,00099783							suma	-0,00248917

ANEXO E. Riesgo Extra de Proceso Tipo 2


ROCIADOR	PERDIDA DE CARGA		DIFERENCIA	PRESION	CAUDAL
A	0,2738831	-0,28793597	-0,01405287	1,28693933	130,459851
B	0,45341273	-0,4674656	-0,01405287	1,1074097	121,018566
C	0,56077863	-0,6003493	-0,03957066	1,00004379	115,002518
D	0,62961496	-0,70421592	-0,07460096	0,93120747	110,973955
E	0,66846064	-0,78587072	-0,11741008	0,89236178	108,634638
F	0,60286206	-0,78095531	-0,17809325	0,95796036	112,556767
G	0,64563496	-0,65968783	-0,01405287	0,91518747	110,015246
H	0,75137395	-0,76542682	-0,01405287	0,80944848	103,464758
I	0,79716431	-0,83673497	-0,03957066	0,76365811	100,495664
J	0,82371448	-0,89831545	-0,07460096	0,73710794	98,7332392
K	0,83215116	-0,94956124	-0,11741008	0,72867126	98,1665799
L	0,72684826	-0,90494151	-0,17809325	0,83397416	105,020514
M	0,838906	-0,85295887	-0,01405287	0,72191642	97,7105145
N	0,8990743	-0,91312717	-0,01405287	0,66174812	93,5500875
Ñ	0,90446283	-0,9440335	-0,03957066	0,65635959	93,168426
O	0,90392372	-0,97852468	-0,07460096	0,65689871	93,206681
P	0,89304598	-1,01045605	-0,11741008	0,66777645	93,9752282
Q	0,75939179	-0,93748503	-0,17809325	0,80143064	102,951057
R	0,91950433	-0,9335572	-0,01405287	0,64131809	92,094689
S	0,94498693	-0,9590398	-0,01405287	0,61583549	90,2464645
T	0,93491974	-0,9744904	-0,03957066	0,62590269	90,9811136
U	0,92017585	-0,99477682	-0,07460096	0,64064657	92,0464607
V	0,90059728	-1,01800736	-0,11741008	0,66022514	93,4423753
W	0,75930836	-0,93740161	-0,17809325	0,80151406	102,956415
X	0,93644106	-0,95049393	-0,01405287	0,62438137	90,8704768
Y	0,94834605	-0,96239892	-0,01405287	0,61247637	90
Z	0,93502882	-0,97459948	-0,03957066	0,62579361	90,9731853
AA	0,91780793	-0,99240889	-0,07460096	0,6430145	92,2164124
AB	0,89191042	-1,0093205	-0,11741008	0,668912	94,0550968

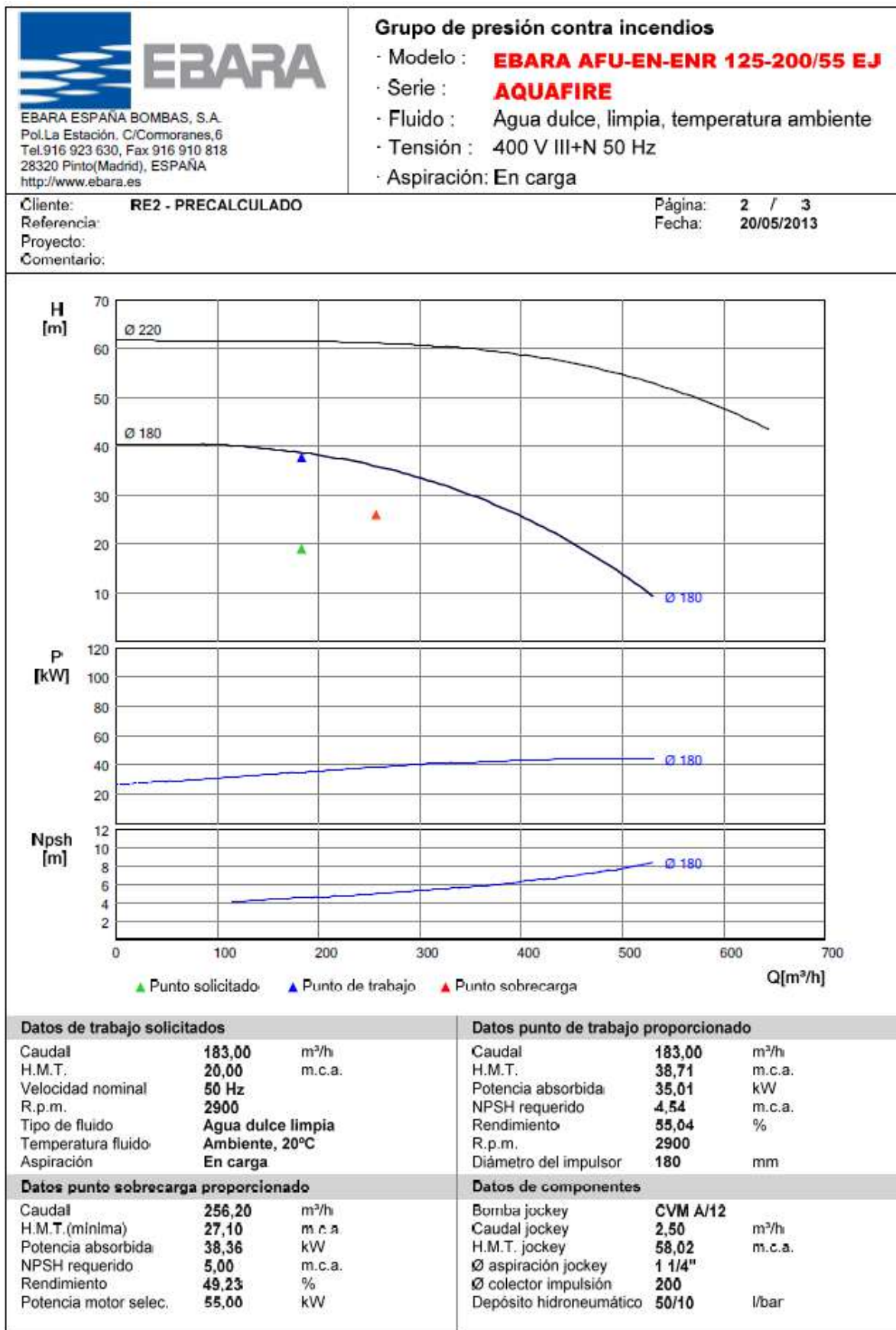
2908,98698


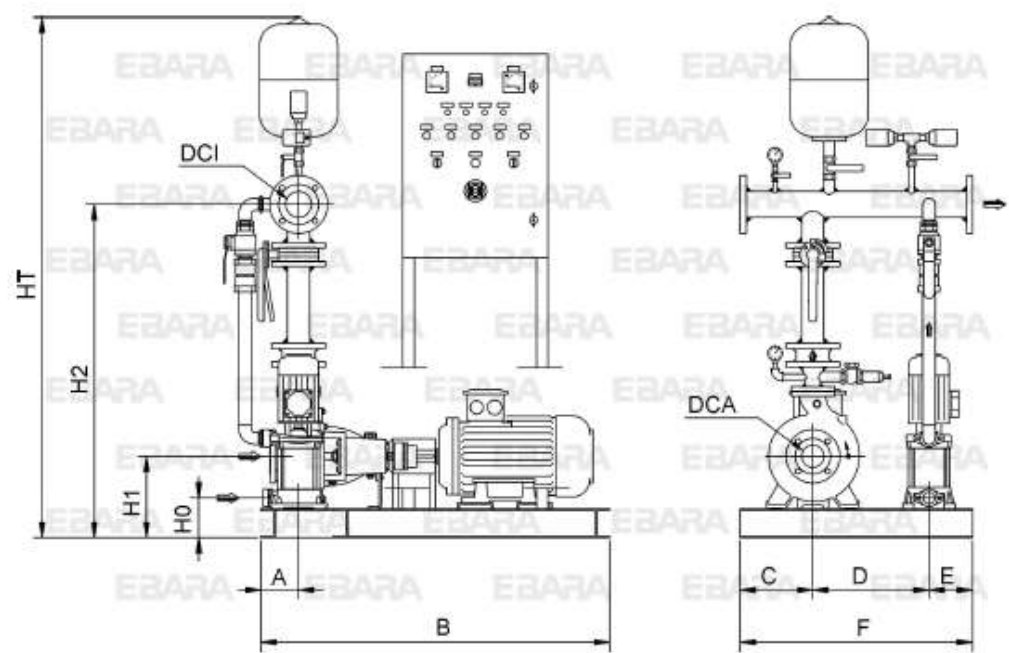
	PERDIDA CARGA MAXIMA				0,94834605
	PRESION MINIMA				0,61247637
					1,56082242
	PERDIDA CARGA POR ALTURA			4,5	0,441
	PERDIDA DE CARGA DE TUBERIA				0,87960168
	PRESION BOMBA				2,8814241


MAX DIFERNECIA -0,17809325

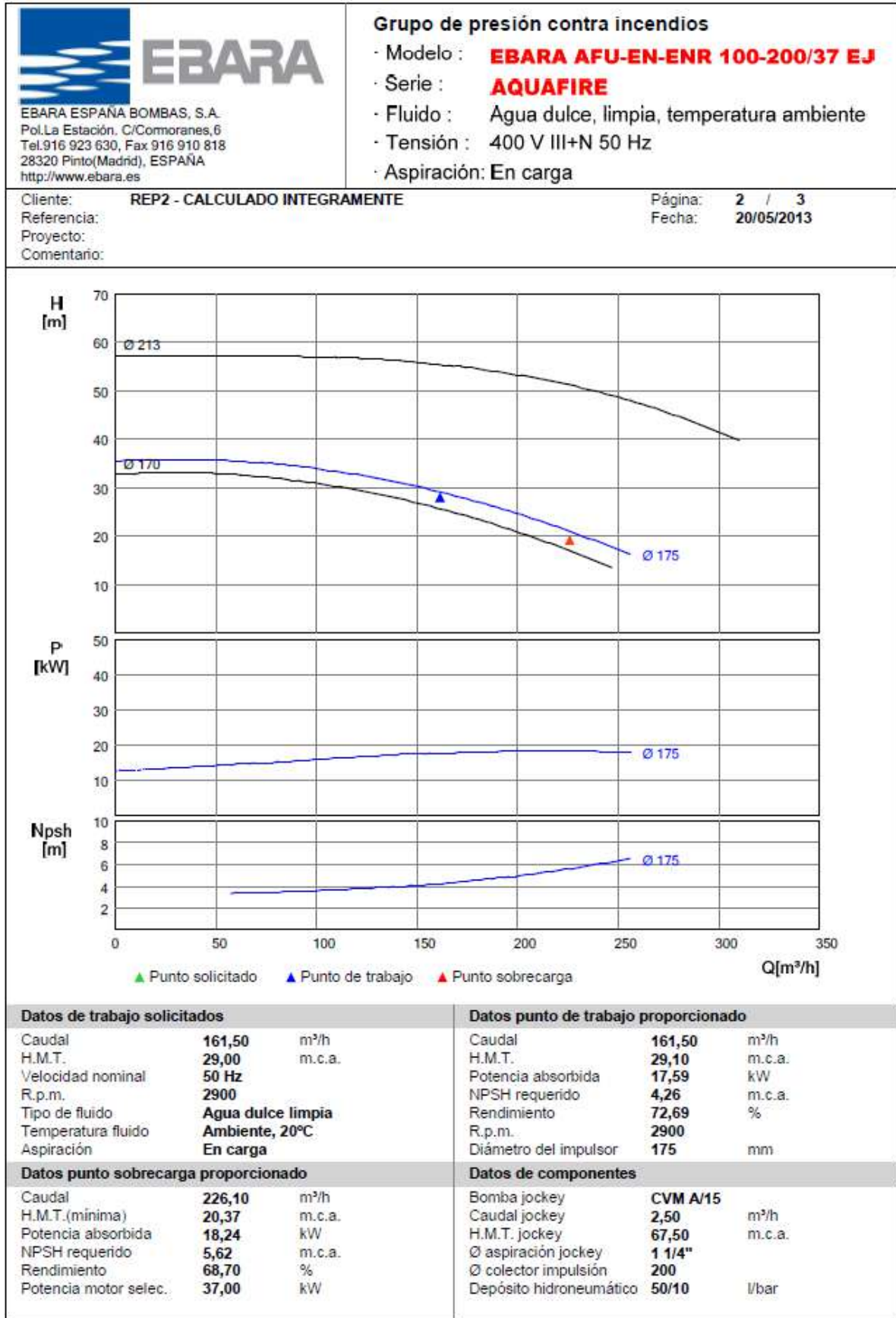
E.2 Bombas Necesarias


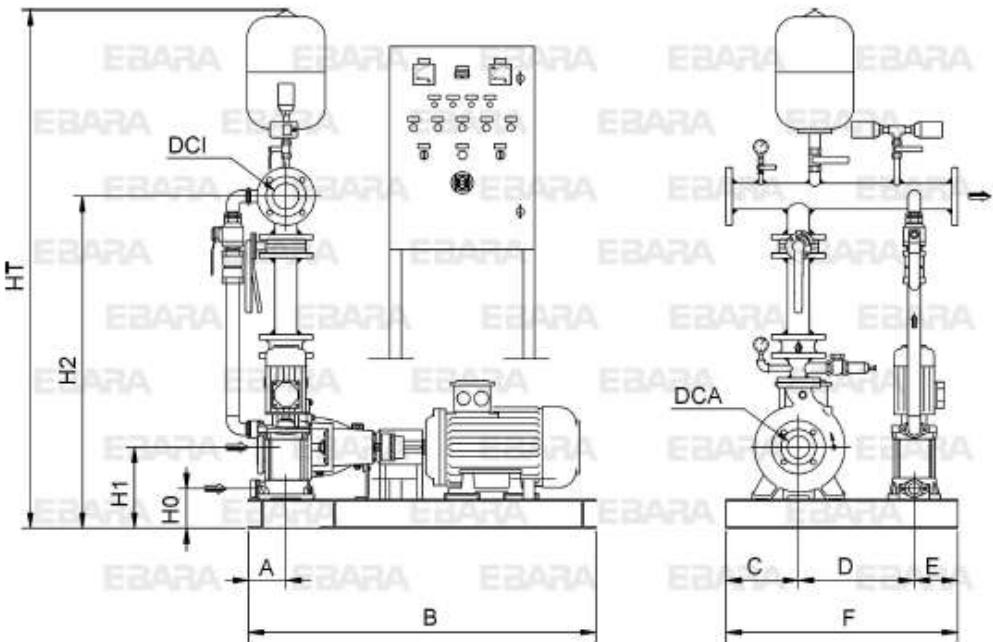
 <p>EBARA ESPAÑA BOMBAS, S.A. Pol. La Estación. C/Comoranes,6 Tel.916 923 630, Fax 916 910 818 28320 Pinto(Madrid), ESPAÑA http://www.ebara.es</p>		<p>Grupo de presión contra incendios</p> <ul style="list-style-type: none"> - Modelo : EBARA AFU-EN-ENR 125-200/55 EJ - Serie : AQUAFIRE - Fluido : Agua dulce, limpia, temperatura ambiente - Tensión : 400 V III+N 50 Hz - Aspiración: En carga 	
<p>Cliente: RE2 - PRECALCULADO</p> <p>Referencia:</p> <p>Proyecto:</p> <p>Comentario:</p>		<p>Página: 1 / 3</p> <p>Fecha: 20/05/2013</p>	
Partida	Ud.	Composición	P.V.P.(€)
Grupo P.C.I.	1	<p>Grupo de presión de agua contra incendios, EBARA AFU-EN-ENR 125-200/55 EJ formado por : Una bomba principal centrífuga ENR 125-200 , normalizada cuerpo de impulsión de fundición, cierre mecánico.</p> <p>accionada mediante MOTOR ELÉCTRICO asincrono, trifásico de 2 polos, aislamiento clase F, protección IP-55, de una potencia de 55 kW, para alimentación trifásica a 400 V III, 50 Hz, acoplamiento con espaciador ;</p> <p>Una bomba auxiliar jockey CVM A/12 de 0,9 kW, cuerpo de bomba en hierro fundido, eje de acero inoxidable AISI 416, cuerpos de aspiración e impulsión y contrabridas de hierro fundido, impulsores y difusores de policarbonato con fibra de vidrio, cierre mecánico , motor asincrono de 2 polos, aislamiento clase F, protección IP 44 ; depósito hidroneumático de 50/10 ; bancada metálica, válvulas de corte, antirretorno y de aislamiento para cada bomba, manómetros, presostatos; colector común de impulsión en acero negro DN 200 S/DIN 2440 con imprimación en rojo RAL 3000, cuadros eléctricos de fuerza y control para la operación totalmente automática del grupo; soporte metálico para cuadro eléctrico. Montado en bancada de perfiles laminados de acero con imprimación anticorrosión, montado y conexionado en fábrica según NORMA UNE EN 12845.</p>	14.093
Caudalímetro	1	<p>Caudalímetro para grupo contra incendios de tipo rotámetro de lectura directa, instalación sobre tubería horizontal , modelo F DN 125 , fabricado en acero al carbono con flotador de acero inoxidable, para una presión máxima de 16 Bar, fondo de escala 300 m³/h .</p>	1.155
<p>Condiciones de Venta: PORTES, EMBALAJES E IMPUESTOS NO INCLUIDOS SERIE FIRETANK PORTES INCLUIDOS DENTRO DEL TERRITORIO PENINSULAR PLAZO ENTREGA: 5 SEMANAS LABORABLES (A CONFIRMAR EN EL MOMENTO DEL PEDIDO) FORMA DE PAGO: 90 DIAS F.F. VALIDEZ DE LA OFERTA: 1 MES PUESTA EN MARCHA: NO INCLUIDA</p>			



 <p>EBARA ESPAÑA BOMBAS, S.A. Pol. La Estación, C/Comoranes,6 Tel.916 923 630, Fax 916 910 818 28320 Pinto(Madrid), ESPAÑA http://www.ebara.es</p>	<p>Grupo de presión contra incendios</p> <ul style="list-style-type: none"> - Modelo : EBARA AFU-EN-ENR 125-200/55 EJ - Serie : AQUAFIRE - Fluido : Agua dulce, limpia, temperatura ambiente - Tensión : 400 V III+N 50 Hz - Aspiración: En carga 																								
<p>Cliente: RE2 - PRECALCULADO</p> <p>Referencia:</p> <p>Proyecto:</p> <p>Comentario:</p>	<p>Página: 3 / 3</p> <p>Fecha: 20/05/2013</p>																								
																									
<p>* Dimensiones aproximadas, orientativas, sólo para cotización (no válidas para implantación definitiva)</p>																									
<p>Dimensiones grupo de presión contra incendios (mm)</p>																									
<table style="width: 100%; border-collapse: collapse;"> <tr><td style="width: 30px;">A</td><td>160</td></tr> <tr><td>B</td><td>1600</td></tr> <tr><td>H0</td><td>175</td></tr> <tr><td>H1</td><td>390</td></tr> <tr><td>H2</td><td>1525</td></tr> <tr><td>HT</td><td>2365</td></tr> </table>	A	160	B	1600	H0	175	H1	390	H2	1525	HT	2365	<table style="width: 100%; border-collapse: collapse;"> <tr><td style="width: 30px;">C</td><td>350</td></tr> <tr><td>D</td><td>500</td></tr> <tr><td>E</td><td>150</td></tr> <tr><td>F</td><td>1000</td></tr> <tr><td>DCA</td><td>150</td></tr> <tr><td>DCI</td><td>200</td></tr> </table>	C	350	D	500	E	150	F	1000	DCA	150	DCI	200
A	160																								
B	1600																								
H0	175																								
H1	390																								
H2	1525																								
HT	2365																								
C	350																								
D	500																								
E	150																								
F	1000																								
DCA	150																								
DCI	200																								

 <p>EBARA ESPAÑA BOMBAS, S.A. Pol. La Estación. C/Comoranes, 6 Tel. 916 923 630, Fax 916 910 818 28320 Pinto (Madrid), ESPAÑA http://www.ebara.es</p>		<p>Grupo de presión contra incendios</p> <ul style="list-style-type: none"> - Modelo : EBARA AFU-EN-ENR 100-200/37 EJ - Serie : AQUAFIRE - Fluido : Agua dulce, limpia, temperatura ambiente - Tensión : 400 V III+N 50 Hz - Aspiración: En carga 	
Cliente: REP2 - CALCULADO INTEGRAMENTE		Página: 1 / 3 Fecha: 20/05/2013	
Referencia:		Proyecto:	
Comentario:			
Partida	Ud.	Composición	P.V.P.(€)
Grupo P.C.I.	1	<p>Grupo de presión de agua contra incendios, EBARA AFU-EN-ENR 100-200/37 EJ formado por : Una bomba principal centrífuga ENR 100-200 , normalizada cuerpo de impulsión de fundición, cierre mecánico, accionada mediante MOTOR ELÉCTRICO asíncrono, trifásico de 2 polos, aislamiento clase F, protección IP-55, de una potencia de 37 kW, para alimentación trifásica a 400 V III, 50 Hz, acoplamiento con espaciador ;</p> <p>Una bomba auxiliar jockey CVM A/15 de 1,1 kW, cuerpo de bomba en hierro fundido, eje de acero inoxidable AISI 416, cuerpos de aspiración e impulsión y contrabridas de hierro fundido, impulsores y difusores de policarbonato con fibra de vidrio, cierre mecánico , motor asíncrono de 2 polos, aislamiento clase F, protección IP 44 ;</p> <p>depósito hidroneumático de 50/10 ; bancada metálica, válvulas de corte, antirretorno y de aislamiento para cada bomba, manómetros, presostatos, colector común de impulsión en acero negro DN 200 S/DIN 2440 con imprimación en rojo RAL 3000, cuadros eléctricos de fuerza y control para la operación totalmente automática del grupo; soporte metálico para cuadro eléctrico. Montado en bancada de perfiles laminados de acero con imprimación anticorrosión, montado y conexionado en fábrica según NORMA UNE EN 12845.</p>	11.214
Caudalímetro	1	<p>Caudalímetro para grupo contra incendios de tipo rotámetro de lectura directa. Instalación sobre tubería horizontal , modelo F DN 125 , fabricado en acero al carbono con flotador de acero inoxidable, para una presión máxima de 16 Bar, fondo de escala 300 m³/h .</p>	1.155
<p>Condiciones de Venta</p> <p>PORTES, EMBALAJES E IMPUESTOS NO INCLUIDOS SERIE FIRETANK PORTES INCLUIDOS DENTRO DEL TERRITORIO PENINSULAR PLAZO ENTREGA: 5 SEMANAS LABORABLES (A CONFIRMAR EN EL MOMENTO DEL PEDIDO) FORMA DE PAGO: 90 DIAS F.F. VALIDEZ DE LA OFERTA: 1 MES PUESTA EN MARCHA: NO INCLUIDA</p>			



 <p>EBARA EBARA ESPAÑA BOMBAS, S.A. Pol. La Estación, C/ Cormoranes, 6 Tel. 916 923 630, Fax 916 910 818 28320 Pinto (Madrid), ESPAÑA http://www.ebara.es</p>	<p>Grupo de presión contra incendios</p> <ul style="list-style-type: none"> · Modelo : EBARA AFU-EN-ENR 100-200/37 EJ · Serie : AQUAFIRE · Fluido : Agua dulce, limpia, temperatura ambiente · Tensión : 400 V III+N 50 Hz · Aspiración: En carga 																								
<p>Cliente: REP2 - CALCULADO INTEGRAMENTE</p> <p>Referencia:</p> <p>Proyecto:</p> <p>Comentario:</p>	<p>Página: 3 / 3</p> <p>Fecha: 20/05/2013</p>																								
																									
<p>* Dimensiones aproximadas, orientativas, sólo para cotización (no válidas para implantación definitiva).</p>																									
<p>Dimensiones grupo de presión contra incendios (mm)</p>																									
<table style="width: 100%; border-collapse: collapse;"> <tr><td style="width: 30px;">A</td><td>155</td></tr> <tr><td>B</td><td>1500</td></tr> <tr><td>H0</td><td>155</td></tr> <tr><td>H1</td><td>320</td></tr> <tr><td>H2</td><td>1420</td></tr> <tr><td>HT</td><td>2260</td></tr> </table>	A	155	B	1500	H0	155	H1	320	H2	1420	HT	2260	<table style="width: 100%; border-collapse: collapse;"> <tr><td style="width: 30px;">C</td><td>300</td></tr> <tr><td>D</td><td>450</td></tr> <tr><td>E</td><td>150</td></tr> <tr><td>F</td><td>900</td></tr> <tr><td>DCA</td><td>125</td></tr> <tr><td>DCI</td><td>200</td></tr> </table>	C	300	D	450	E	150	F	900	DCA	125	DCI	200
A	155																								
B	1500																								
H0	155																								
H1	320																								
H2	1420																								
HT	2260																								
C	300																								
D	450																								
E	150																								
F	900																								
DCA	125																								
DCI	200																								

ANEXO E. Riesgo Extra de Proceso Tipo 2

CALCULO DE LA ALTURA NETA POSITIVA EN LA ASPIRACION (NPSH)

$$\text{NPSHd} = \text{NPSHr} + \text{NPSHs}$$

NPSHd= NPSH disponible (por cálculo).
 NPSHr= NPSH requerido (dato del fabricante)
 NPSHs= NPSH seguridad (estimación del proyectista)

$$\text{NPSHd} = (\text{Pa}-\text{Pv})/\text{g} -\text{Ha}-\text{DHa}$$

Pa= Presión atmosférica en mca (función de la altitud)
 Pv= Presión de saturación en mca (función de la tª)
 Ha= Altura geométrica de aspiración en m
 DHa= Pérdida de carga en la aspiración en m.
 g= Peso específico del líquido en Kg/dm3.

NPSHr = 5,62 mca

NPSHs= 1 mca

Altitud= 698 m

Temp.= 20 °C

Ha= -2 m

DHa= 1,371 m

Pa= 9,458 mca

Pv= 0,238 mca

NPSHd = 9,849 > 6,62 CUMPLE

PERDIDA DE CARGA EN TUBERIA DE ASPIRACION

Q	D	D	v	j	L	Le	Lt	J
l/s	"	mm	m/s	mcda/m	m	m	m	mcda
45,6	4"	105,3	5,24	0,2840	2,0	0,4	2,4	0,68
22,8	4"	105,3	2,62	0,0788	2,0	0,4	2,4	0,19
								0,87

E.3 Rociadores Elegidos

7 de agosto de 2012

11a



1. DESCRIPCIÓN

Los Rociadores Viking Micromatic® y MicromaticHP® de Respuesta Estándar Colgantes, son rociadores pequeños con ampolla de vidrio termo sensible, disponibles en varios acabados, Factor -K y rangos de temperatura, con el fin de satisfacer los requisitos de diseño. Con los acabados especiales de Poliéster o Polytetrafluoroethylene (PTFE) pueden elegirse los colores que se adaptan a la decoración. Utilizando alguno de los recubrimientos resistentes a la corrosión que se ofrecen, estos rociadores pueden utilizarse en ambientes corrosivos, y están listados cULus como resistentes a la corrosión como se indica en la Tabla de aprobaciones. (Nota: FM Global no contempla la aprobación para los recubrimientos de Poliéster o PTFE, como resistentes a la corrosión.)

Los rociadores Viking de respuesta estándar pueden obtenerse y/o usarse, como rociadores abiertos (sin ampolla ni cierre) en sistemas de diluvio. Consultar Información de Pedido en la página 11b.



2. LISTADOS Y APROBACIONES



Listado cULus: Categoría VNIV

Aprobado FM: Clases 2012,2002,2008,2015 y 2017

Aprobado NYC: MEA 89-92-E, Volumen 12

Certificado ABS: Certificado 04-HS407984A-PDA



Aprobado Vds: Certificado G4040096, G4040098, G4080058, G4080059, G4980001, G4980002, G4980005 Y GG4980007



Aprobado LPC: Ref. 096e/09 Y 167/04



Certificación CE: Certificado de Conformidad-EC 0786-CPD-40181, 0832-CPD-2001 y 0832-CPD-2003

Certificado MED: Estándar EN 12259-1, Certificado de Conformidad EC 0832-MED-1003 y 0832-MED-1008, y Certificado RINA Nr. MED497705C5.

NOTA: Existen otros certificados internacionales de aprobación, bajo demanda.

Véase la Tabla de Aprobaciones en Pág. 11d-f y los Criterios de Diseño en la Pág. 11f para consultar las normas cULus y FM aplicables.

Limitación De Responsabilidad

Este documento es una traducción. No queda garantizada su integridad y precisión. El documento original en Inglés de 7 de agosto 2012 debe considerarse como referencia.

Los datos técnicos de los productos Viking pueden consultarse en la página Web de la Corporación <http://www.vikinggroupinc.com>. Esta página puede contener información más reciente sobre este producto.

3. DATOS TÉCNICOS

Especificaciones

- Disponible desde 1997.
- Presión mínima de trabajo: Consultar la Tabla de Aprobaciones.
- Presión Máxima: Para los Rociadores VK023 y VK 122 la presión de agua entre 7 psi (0.5 bar) y 250 psi (17 bar) para sistemas de alta presión. Los rociadores de alta presión (HP) se identifican por la marca "250" grabada en el deflector. Las demás referencias, no mencionadas arriba admiten la presión máxima de 175 psi (12 bar) wwp.
- Presión de prueba en fábrica: 500 psi (34.5 bar).
- Tamaño de rosca: Consultar Las Tablas de Aprobaciones
- Factor-K nominal: Consultar la Tabla de Aprobaciones
- Temperatura mínima del líquido de la ampolla: -65° F (-55° C)
- Longitud Total: Consultar la Tabla de Aprobaciones

Materiales

- Cuerpo: Latón UNS-C84400 o Latón «QM» para rociadores 10139
- Deflector: Bronce al Fósforo UNS-C51000 ó Cobre UNS-C19500 para los Rociadores 10139, 10142, 10170, 10173, 10223 y 12105, Latón UNS-C26000 para todos los demás rociadores.
- Casquillo: (para los rociadores referencias base: 09994, 10189, 10221, y 10222): Latón UNS-C36000
- Ampolla: Vidrio, 5 mm de diámetro nominal
- Resorte Belleville: Aleación de Níquel, con recubrimiento de cinta PTFE en ambos lados
- Tornillo: Latón UNS-C36000
- Cierre para Refs: 09994: Latón UNS-C31400 y UNS-C31600
- Resorte de Cierre para todos los demás Rociadores: Cobre UNS-C11000 y Acero Inoxidable UNS-S30400
- Accesorio de cierre (para el Rociadores 10189 y 10221): Latón UNS-C36000
- Resorte Expulsor (para el Rociador 12105): Acero Inoxidable
- Para Rociadores Recubiertos de PTFE: resorte Belleville expuesto, Tornillo Niquelado, Cierre Recubierto de PTFE.
- Rociadores Acabados en Poliéster: Resorte Belleville: visible

Form 100397-SP-070812.



DATOS TÉCNICOS

**ROCIADORES MICROMATIC®
Y MICROMATICHP® DE
RESPUESTA ESTÁNDAR,
COLGANTES**

Información de Pedido (Consultar también la lista de precios Viking en vigor)

Pida los Rociadores Viking Micromatic® y MicromaticHP® de Respuesta Estándar Colgantes: añadiendo a la referencia base, primero el sufijo correspondiente al acabado deseado y a continuación el sufijo correspondiente a la temperatura.

Sufijo de Acabado: Latón = A, Cromo-Enloy® = F, Poliéster Blanco = M-/W, Poliéster Negro = M-/B, y PTFE Negro = N, Revestido en Cera = C, Cera sobre Poliéster = V-/W.

Sufijo de temperatura (°F/°C): 135°/68° = A, 155°/68° = B, 175°/79° = D, 200°/93° = E, 212°/100° = M, 286°/141° = G, 360°/182° = H, 500°/260° = L, ABIERTO = Z (Sólo PTFE).

Por ejemplo, el rociador VK102 con rosca de ½", acabado en Latón a 155° F/68 °C = Ref. 10139AB.

Rangos de Temperatura y Acabados Disponibles: Consultar la Tabla 1

Accesorios (Ver la sección "Accesorios Para Rociadores" del Manual Viking de Ingeniería y Diseño)

Llaves para Rociadores:

A. Llave estándar: Ref. 10896W/B (disponible desde el año 2000).

B. Llave para rociadores semi empotrados con escudo protector: Refe. 16036W/B** (disponible desde 2011)

C. Llave para rociadores recubiertos de cera: Ref. 13577W/B ** (disponible desde 2006)

NOTA: DEBE USARSE LA LLAVE 12144W/B PARA INSTALAR LOS ROCIADORES SEMIEMPOTRADOS CON CUBIERTAS PROTECTORAS .

**Se requiere un trinquete de ½" (no suministrado por Viking).

Amarrios para Rociadores:

A. Capacidad para seis (6) rociadores: Referencia 01724A. (disponible desde 1971)

B. Capacidad para doce (12) rociadores: Referencia 01725A (disponible desde el año 1971)

4. INSTALACIÓN

Consultar los Estándares NFPA pertinentes.

5. FUNCIONAMIENTO

En caso de incendio, el líquido termo sensible de la ampolla se dilata y se produce su rotura, liberando el cierre del orificio del rociador. Al circular el agua a través del orificio, choca con el deflector y da lugar a una pulverización homogénea de la descarga de agua que extingue o controla el fuego.

6. INSPECCIÓN, PRUEBAS Y MANTENIMIENTO

Véanse en la norma NFPA 25 los procedimientos de Inspección, Pruebas y Mantenimiento.

7. DISPONIBILIDAD

Los productos Viking están disponibles en todo el mundo a través de su red de distribuidores. Consulte www.vikinggroupinc.com o póngase en contacto directo con su distribuidor Viking.

8. GARANTÍA

Las condiciones de la garantía de Viking se encuentran en la lista de precios en vigor, en caso de duda contacte con Viking directamente.

	<h2 style="margin: 0;">DATOS TÉCNICOS</h2>	ROCIADORES MICROMATIC® Y MICROMATICHP® DE RESPUESTA ESTÁNDAR, COLGANTES
---	--	--

TABLA 1: DISPONIBILIDAD DE TEMPERATURAS Y ACABADOS DE ROCIADOR			
Clasificación por Temperatura	Temperatura Nominal del Rociador ¹	Temperatura Máxima en el Techo ²	Color de la Ampolla
Ordinaria	57°C (135°F)	38°C (100°F)	Naranja
Ordinaria	68°C (155°F)	38°C (100°F)	Rojo
Intermedia	79°C (175°F)	65°C (150°F)	Amarillo
Intermedia	93°C (200°F)	65°C (150°F)	Verde
Intermedia	100°C (212°F)	65°C (150°F)	Verde
Alta	141°C (286°F)	107°C (225°F)	Azul
Muy Alta	182°C (360°F)	149°C (300°F)	Malva
Ultra-Alta ³	260°C (500°F)	240°C (465°F)	Negro

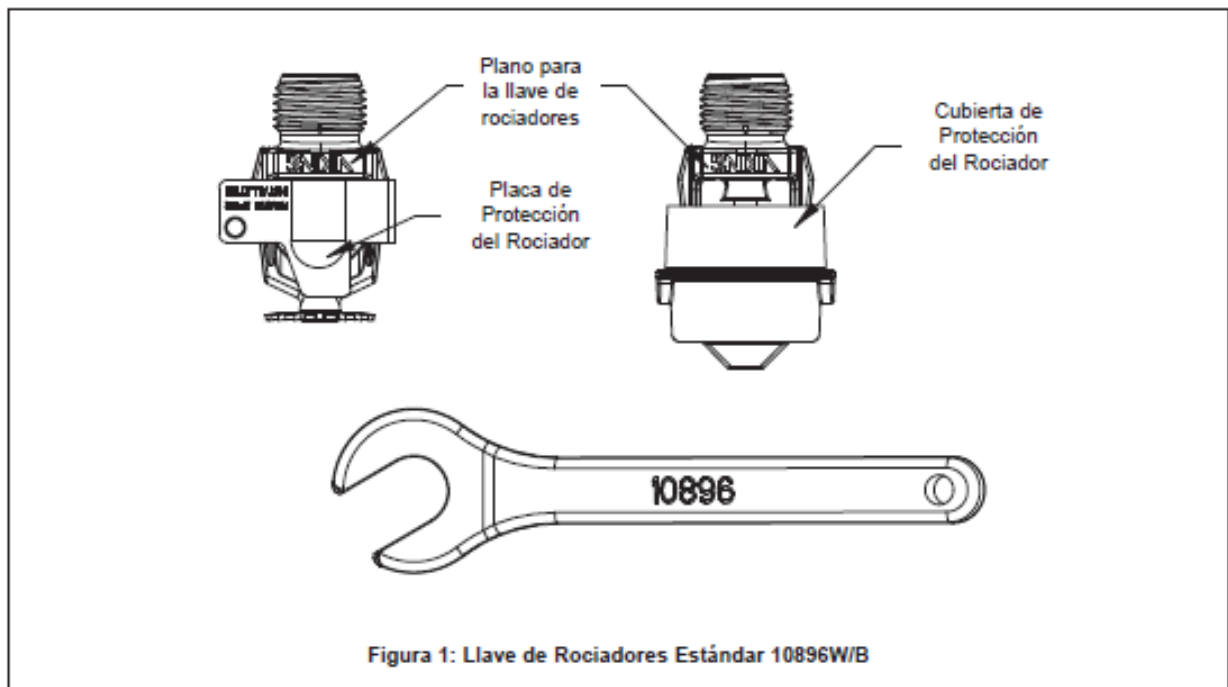
Acabados del Rociador: Latón, Cromo-Enloy®, Poliéster Blanco, Poliéster Negro, y PTFE Negro

Recubrimientos Resistentes a la corrosión⁴: p

Recubrimientos Resistentes a la corrosión: Poliéster Blanco, Poliéster Negro, y PTFE Negro en todas las temperaturas. Latón Revestido en Cera y Cera sobre Poliéster para los rociadores con las siguientes temperaturas de trabajo:

57°C/135°F Cera Blanca	68°C/155°F Cera Marrón Claro	79°C/175°F Cera Marrón
93°C/200°F Cera Marrón	100°C/212°F Cera Marrón Oscuro ⁵	141°C/286°F Cera Marrón Oscuro ⁶

- 1 La temperatura del rociador se encuentra estampada en el deflector.
- 2 Según NFPA-13. Puede que existan otras limitaciones en función de la carga de fuego o de la norma vigente en el lugar de la instalación. Consultar los estándares específicos.
- 3 Los rociadores de temperatura Ultra-Alta están indicados para su uso en hornos, secaderos, y recintos similares donde la temperatura normal supera los 300° F(149° C). Cuando la temperatura ambiente normal cerca de un rociador para temperatura Ultra- Alta es apreciablemente menor de 300° F(149° C), el tiempo de respuesta puede verse severamente retardado.
- 4 Las capas anti-corrosión han pasado los tests estándar requeridos por las agencias indicadas en las páginas 11 d-e. Estos tests no cubren todos los ambientes corrosivos posibles. Antes de la instalación compruebe con la propiedad que el baño protector es compatible con el entorno esperado. Se aplica la capa protectora solamente en las partes exteriores expuestas de los rociadores. Los revestimientos indicados se aplican sólo sobre superficies exteriores. Observe que en los rociadores recubiertos en Poliéster y PTFE el resorte está expuesto. En el caso de rociadores abiertos terminados en PTFE el paso de agua está recubierto.
- 5 No está disponible Cera sobre Poliéster para los rociadores VK023 y VK122.
- 6 La Temperatura de fundido de la cera para los rociadores temperatura con trabajo de 212 °F (100°C) y 286 °F/141 °C es 170 °F/76 °C



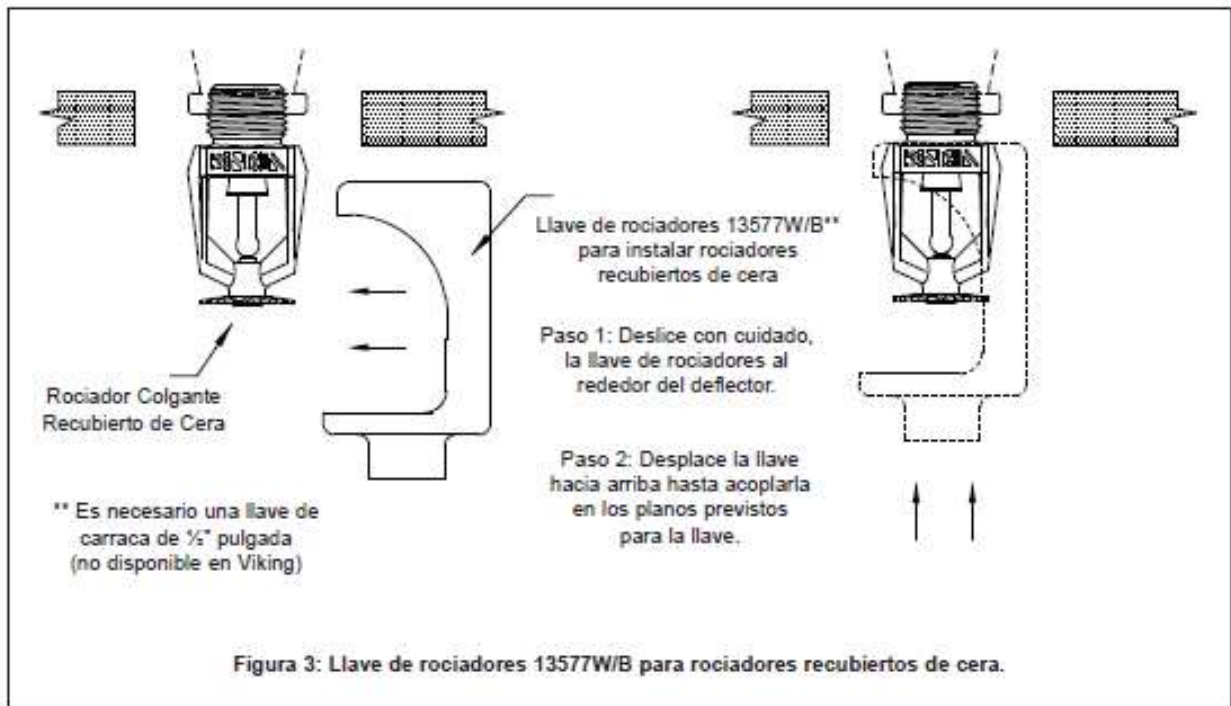
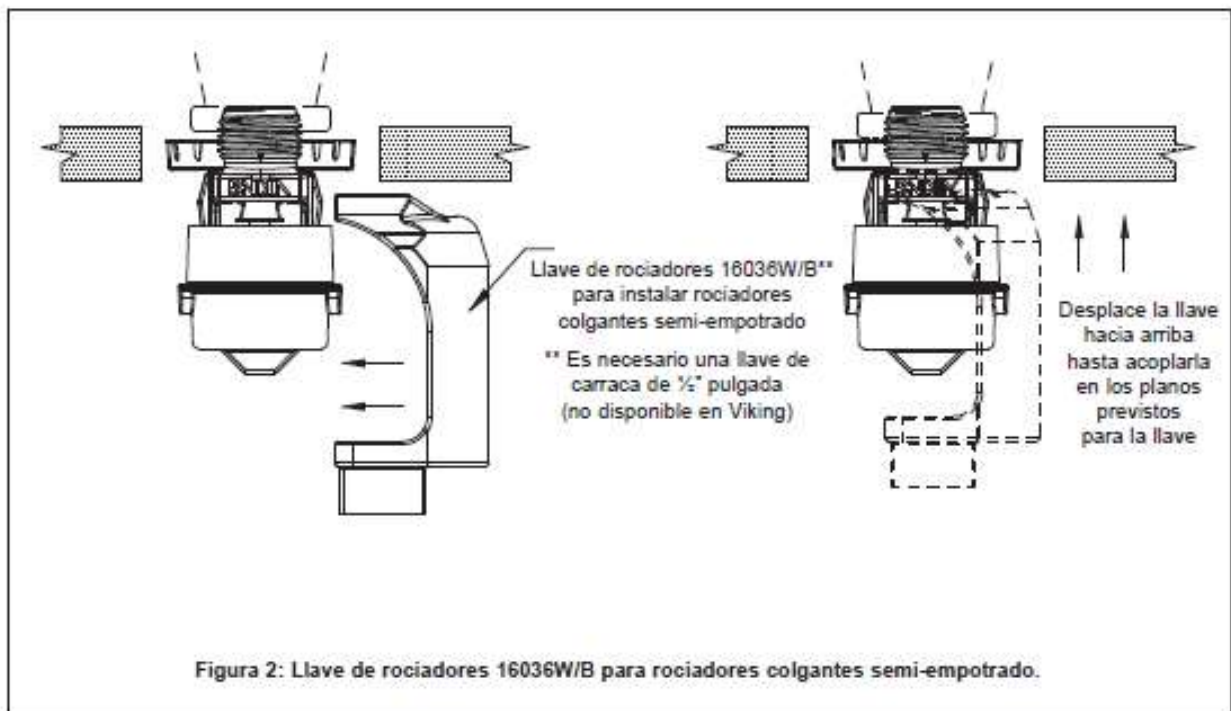
	DATOS TÉCNICOS	ROCIADORES MICROMATIC® Y MICROMATICHP® DE RESPUESTA ESTÁNDAR, COLGANTES
---	-----------------------	--

Tabla de Aprobaciones 1 (UL)													
Rociadores Viking Micromatic® Colgantes de Respuesta Estándar													
Máximo 175 PSI (12 Bar) WWP													
Referencia Base ¹	SIN	Diámetro de Rosca		Factor K		Longitud Total		Listados y Aprobaciones ³ (Consultar la Pág. 11f)					
		NPT	BSP	US	Métrico ²	Pulg.	mm	cULus ⁴	VdS	LPCB	CE	MED	
Orificio Estándar													
10139	VK102	1/2"	15 mm	5.6	80,6	2-3/16	56	A1, B4, C5, D3	-	-	-	-	E2 ^{14,15}
10173 ¹²	VK102	-	15 mm	5.6	80,6	2-3/16	56	A1, B4, C5, D3	A2	A2,B4	-	-	-
18020	VK102	1/2"	15 mm	5.6	80,6	2-3/16	56	A1, B4, C5, D3	A2	A2,B4	E2 ¹³	-	-
Orificio Grande													
10223	VK202	1/2"	15 mm	8.0	115,2	2-3/8	60	A1, B4, C5, D3	A2	-	-	-	-
10142	VK202	3/4"	20 mm	8.0	115,2	2-5/16	59	A1, B4, C5, D3	A2	A2	E3 ¹³	E3 ¹⁴	-
10170	VK202	-	20 mm	8.0	115,2	2-3/8	60	A1, B4, C5	A2	A2	E3 ¹³	E3 ¹⁴	-
Orificio Pequeño⁹													
10221 ¹¹	VK003	1/2"	15 mm	2.8	40,3	2-3/16	56	A1, B4, C5	-	-	-	-	-
10222 ¹¹	VK004	1/2"	15 mm	4.2	57,0	2-1/4	58	A1, B4, C5	-	-	-	-	-
10189 ^{11,12}	VK003	-	15 mm	2.8	40,3	2-3/16	56	A1, B4, C5	-	-	-	-	-
Rangos de Temperatura Aprobados							Acabados Disponibles						
A 57°C (135°F), 68°C (155°F), 79°C (175°F), 93°C (200°F), 100°C (212°F), 141°C (286°F), 182°C (360°F)							1 Latón Cromo-Enloy®, Poliéster Blanco ^{5,6} , Poliéster Negro ^{5,6} , y PTFE Negro ⁸						
B 57°C (135°F), 68°C (155°F), 79°C (175°F), 93°C (200°F), C 141°C (286°F)							2 Latón, Cromo-Enloy®, Poliéster Blanco ⁶ , Poliéster Negro ⁶						
D 260°C (500°F) ⁹							3 Latón, Cromo-Enloy®						
E 68°C (155°F), 79°C (175°F), 93°C (200°F), 141°C (286°F), 182°C (360°F)							4 Latón Revestido en Cera, y Cera sobre Poliéster ⁵						
							5 Recubrimiento de Cera para Alta Temperatura 200 °F (93 °C) (resistente a la corrosión); Temperatura Máxima en el Techo 150 °F (65 °C).						
<p>1 Se muestra la referencia base. Para obtener la referencia completa, consulte la lista de precios actual de Viking.</p> <p>2 Factor-K métrico cuando la presión es medida en Bar. Si la presión se mide en kPa, dividir este Factor-K métrico entre 10,0.</p> <p>3 Las aprobaciones que se indican están vigentes en el momento de la edición de este documento. Pueden haberse producido cambios desde entonces. Consulte con el fabricante.</p> <p>4 Aprobación UL Inc. válida en U.S. y Canadá.</p> <p>5 Listado cULus como resistente a la corrosión</p> <p>6 Otros colores disponibles bajo pedido con las mismos Listados y Aprobaciones que los colores estándar.</p> <p>7 -</p> <p>8 -</p> <p>9 Los rociadores de temperatura Ultra-Alta están indicados para su uso en hornos, secaderos, y recintos similares donde la temperatura normal supera los 300° F(149° C). Cuando la temperatura ambiente normal cerca de un rociador para temperatura Ultra-Alta es apreciablemente menor de 300° F(149° C), el tiempo de respuesta puede verse severamente retardado.</p> <p>10 Aprobación cULus limitada para Estancias de Riesgo Ligero, donde los estándares de aplicación lo permitan, con sistemas de tubería mojada calculados hidráulicamente. Excepción: Los rociadores 4.2K pueden instalarse en sistemas de tubería seca calculados hidráulicamente con tuberías resistentes a la corrosión o galvanizadas internamente.</p> <p>11 El orificio del rociador está encaquillado</p> <p>12 Los rociadores 10173 y 10189 sólo disponibles bajo pedido especial.</p> <p>13 Certificado CE, Estándar EN 12259-1, Certificado de Conformidad EC 0832-CPD-2001 y 0832-CPD-2003.</p> <p>14 Certificado MED, Estándar EN 12259-1, Certificado de Conformidad EC 0832-MED-1003 y 0832-MED-1008.</p> <p>15 Certificado MED, Certificado RINA Nr. MED497705C5</p>													

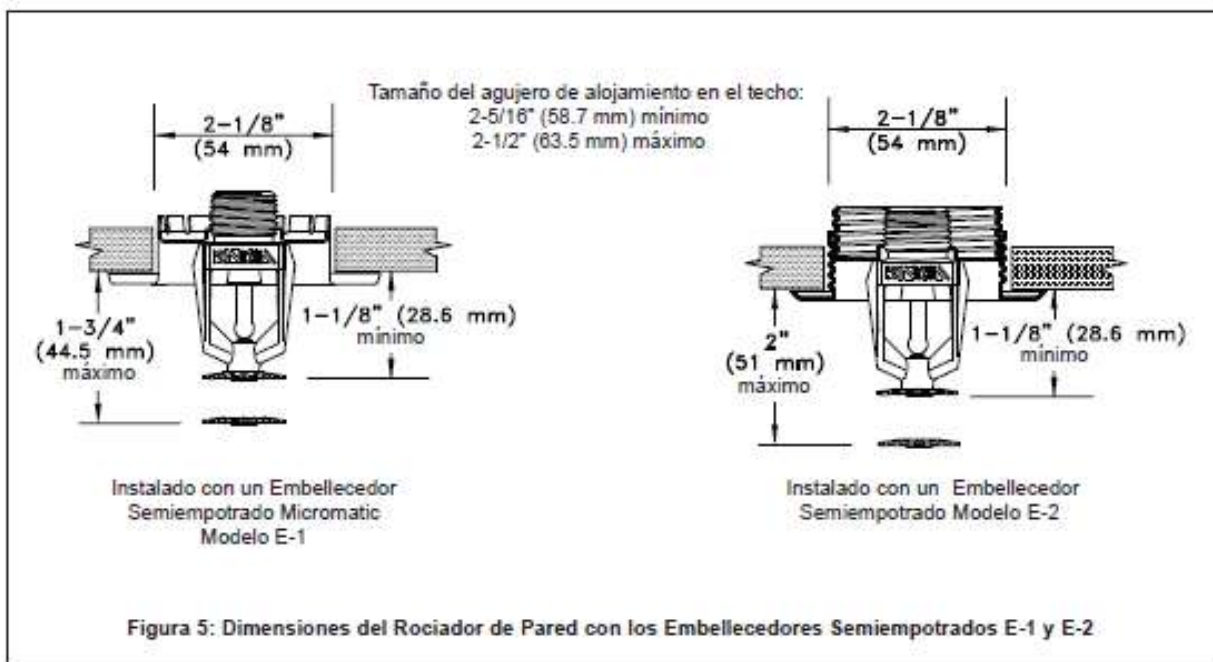
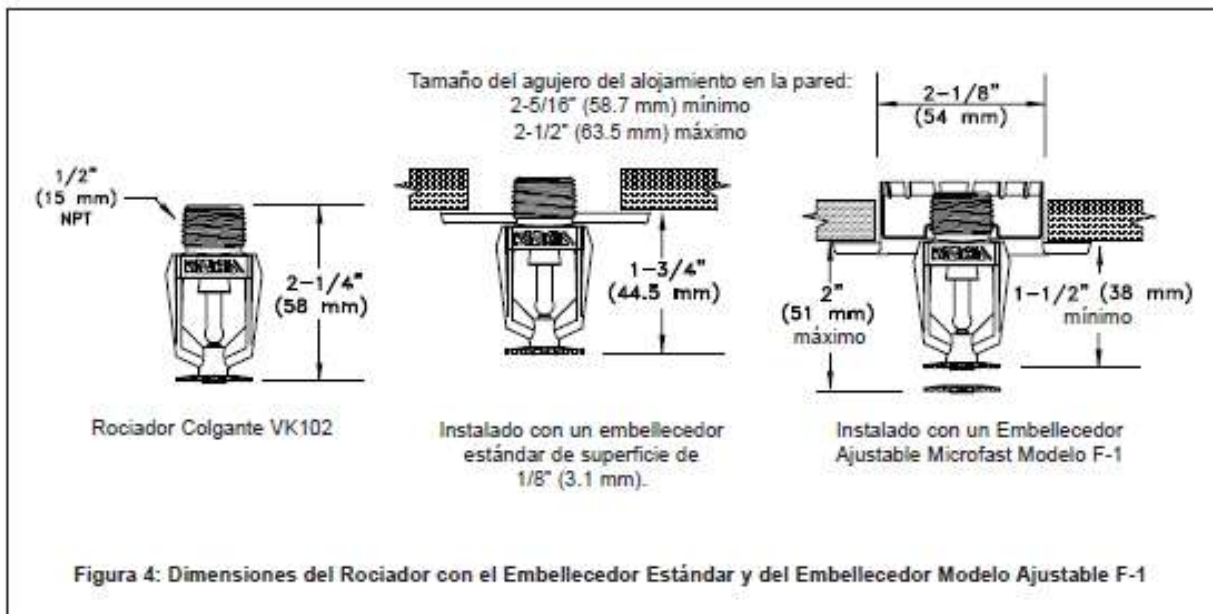
	DATOS TÉCNICOS	ROCIADORES MICROMATIC® Y MICROMATICHP® DE RESPUESTA ESTÁNDAR, COLGANTES
---	-----------------------	--

Tabla de Aprobaciones 2 (UL)													
Rociadores Viking Micromatic® Colgantes de Respuesta Estándar													
Máximo 175 PSI (12 Bar) WWP													
Referencia Base ¹	SIN	Diámetro de Rosca		Factor K		Longitud Total		Listados y Aprobaciones ³ (Consultar la Pág. 11f)					
		NPT	BSP	US	Métrico ²	Pulg.	mm	cULus ⁴	VdS	LPCB	CE ¹²	MED	
Instalado con los Embellecedores semiempotrados Viking Micromatic® Modelos E-1 ó E-2													
10139	VK102	1/2"	15 mm	5,6	80,6	2-3/16	56	A1	-	-	-	-	-
10173 ¹¹	VK102	-	15 mm	5,6	80,6	2-3/16	56	A1	-	A2	-	-	-
18020	VK102	1/2"	15 mm	5,6	80,6	2-3/16	56	A1	A2	A2	B2	-	-
10223	VK202	1/2"	15 mm	8,0	115,2	2-3/8	60	A1	A2	-	-	-	-
10142	VK202	3/4"	20 mm	8,0	115,2	2-5/16	59	A1	A2	A2	B2	-	-
10170	VK202	-	20 mm	8,0	115,2	2-3/8	60	A1	A2	A2	B2	-	-
10221 ^{9,10}	VK003	1/2"	15 mm	2,8	40,3	2-3/16	56	A1	-	-	-	-	-
10222 ^{9,10}	VK004	1/2"	15 mm	4,2	57,0	2-1/4	58	A1	-	-	-	-	-
Instalado con el Embellecedor Ajustable Viking Microfast® Modelo F-1													
10139	VK102	1/2"	15 mm	5,6	80,6	2-3/16	56	A1	-	-	-	-	-
18020	VK102	1/2"	15 mm	5,6	80,6	2-3/16	56	A1	C2	A2	-	-	-
10223	VK202	1/2"	15 mm	8,0	115,2	2-3/8	60	A1	C2	-	-	-	-
10221 ^{9,10}	VK003	1/2"	15 mm	2,8	40,3	2-3/16	56	A1	-	-	-	-	-
Rangos de Temperatura Aprobados							Acabados Disponibles						
A 57°C (135°F), 68°C (155°F), 79°C (175°F), 93°C (200°F)							1 Latón, Cromo-Enloy®, Poliéster Blanco ^{5,6} , Poliéster Negro ^{5,6} , y PTFE Negro ⁶						
B 68°C (155°F), 79°C (175°F), 93°C (200°F)							2 Latón, Cromo-Enloy®, Poliéster Blanco ⁶ , Poliéster Negro ⁶						
C 141°C (286°F)													
¹ Se muestra la referencia base. Para obtener la referencia completa, consulte la lista de precios actual de Viking. ² Factor-K métrico cuando la presión es medida en Bar. Si la presión se mide en kPa, dividir este Factor-K métrico entre 10,0. ³ Las aprobaciones que se indican están vigentes en el momento de la edición de este documento. Pueden haberse producido cambios desde entonces. Consulte con el fabricante. ⁴ Aprobación UL Inc. válida en U.S. y Canadá. ⁵ Listado cULus como resistente a la corrosión. ⁶ Otros colores disponibles bajo pedido con las mismos Listados y Aprobaciones que los colores estándar. ⁷ - ⁸ Aprobaciones limitadas a Estancias de Riesgo Ligero, donde los estándares de aplicación lo permitan, con sistemas de tubería mojada calculados hidráulicamente. Excepción: Los rociadores 4.2K pueden instalarse en sistemas de tubería seca calculados hidráulicamente con tuberías resistentes a la corrosión o galvanizadas internamente. ⁹ El orificio del rociador está encastrado. ¹⁰ El rociador 10173 sólo disponible bajo pedido especial. ¹¹ Certificado CE, Estándar EN 12259-1, Certificado de Conformidad EC 0786-CPD-40181, 0832-CPD-2001 y 0832-CPD-2003.													

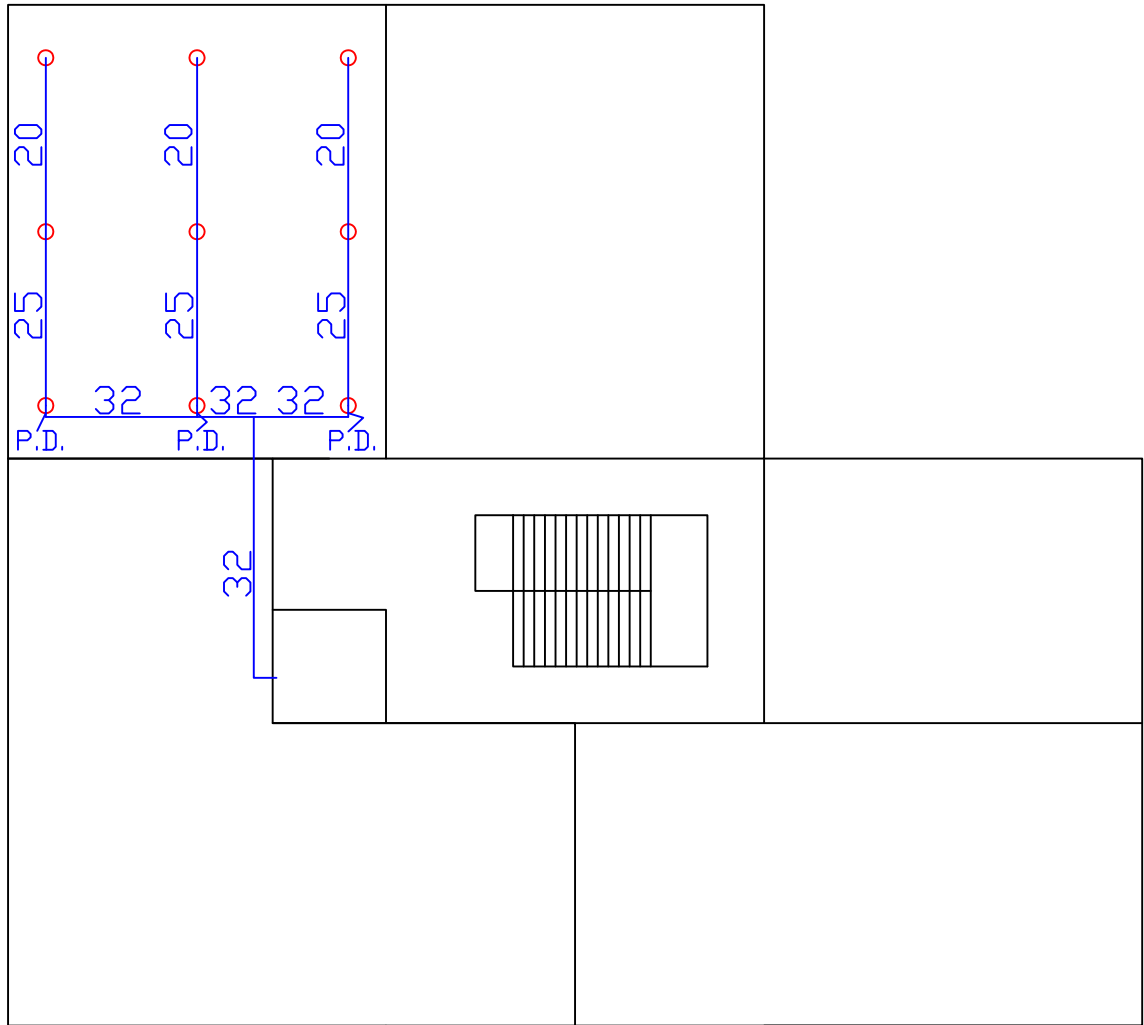
VIKING® **DATOS TÉCNICOS** **ROCIADORES MICROMATIC® Y MICROMATICHP® DE RESPUESTA ESTÁNDAR, COLGANTES**



VIKING® **DATOS TÉCNICOS** **ROCIADORES MICROMATIC® Y MICROMATICHP® DE RESPUESTA ESTÁNDAR, COLGANTES**



E.4 Planos



UNIVERSIDAD DE VALLADOLID
 ESCUELA INGENIERÍAS INDUSTRIALES

PROYECTO FINAL
 DE CARRERA

DENOM. PLANO:
 MEDIDAS

RIESGO LIGERO
 PRECALCULADO

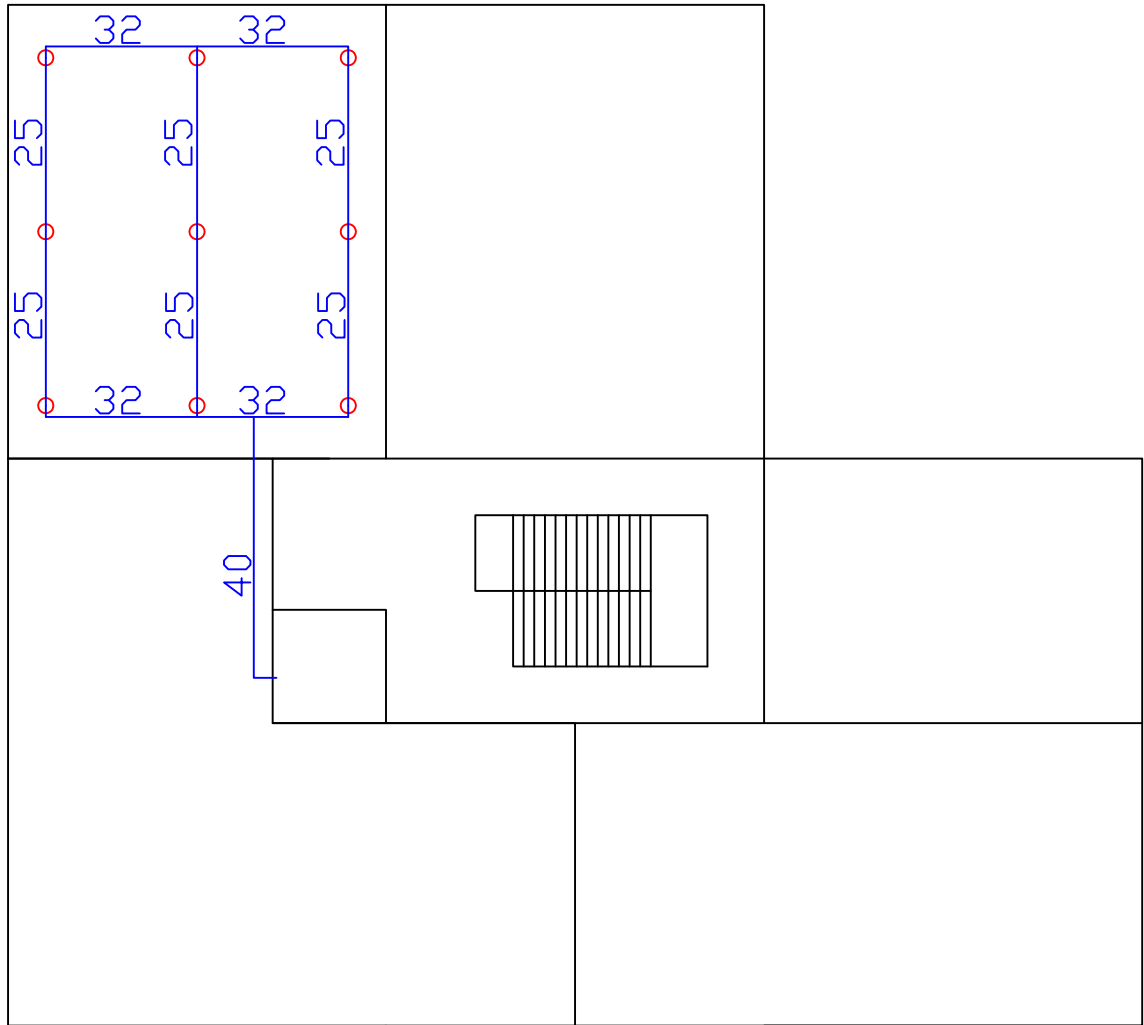
PLANO N°:
 1

LOS INGENIEROS TÉCNICOS:

ABEL CATALINA GARROTE Y DAVID GONZALO MIGUEL

ESCALA: 1:200

FECHA: JUN - 2013



UNIVERSIDAD DE VALLADOLID
 ESCUELA INGENIERÍAS INDUSTRIALES

PROYECTO FINAL
 DE CARRERA

DENOM. PLANO:
 MEDIDAS

RIESGO LIGERO
 CALCULO INTEGRO

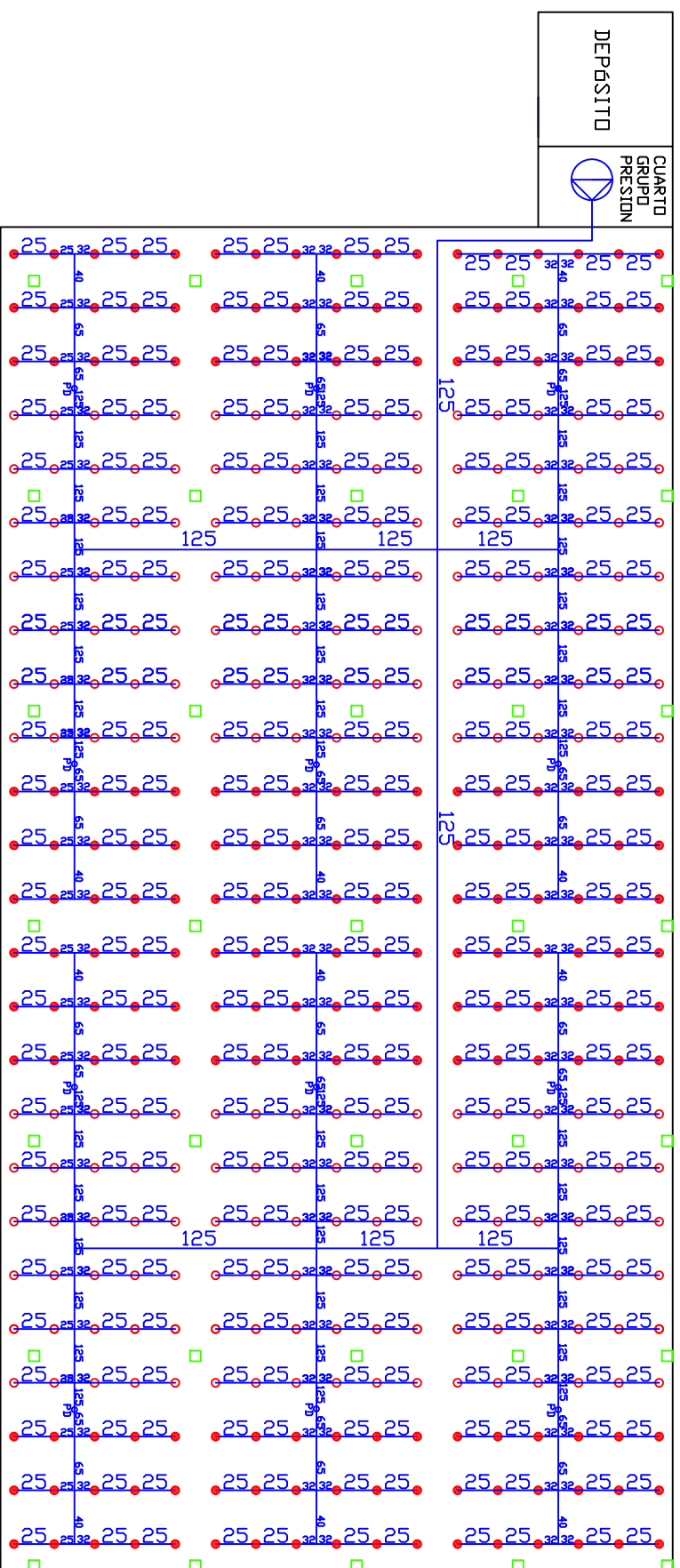
PLANO N°:
 2

LOS INGENIEROS TÉCNICOS:

ABEL CATALINA GARROTE Y DAVID GONZALO MIGUEL

ESCALA: 1:200

FECHA: JUN - 2013



**UNIVERSIDAD DE VALLADOLID
ESCUELA INGENIERÍAS INDUSTRIALES**

**PROYECTO FINAL
DE CARRERA**

**RIESGO ORDINARIO TIPO 2
PRECALCULADO**

DENOM. PLANO:
MEDIDAS

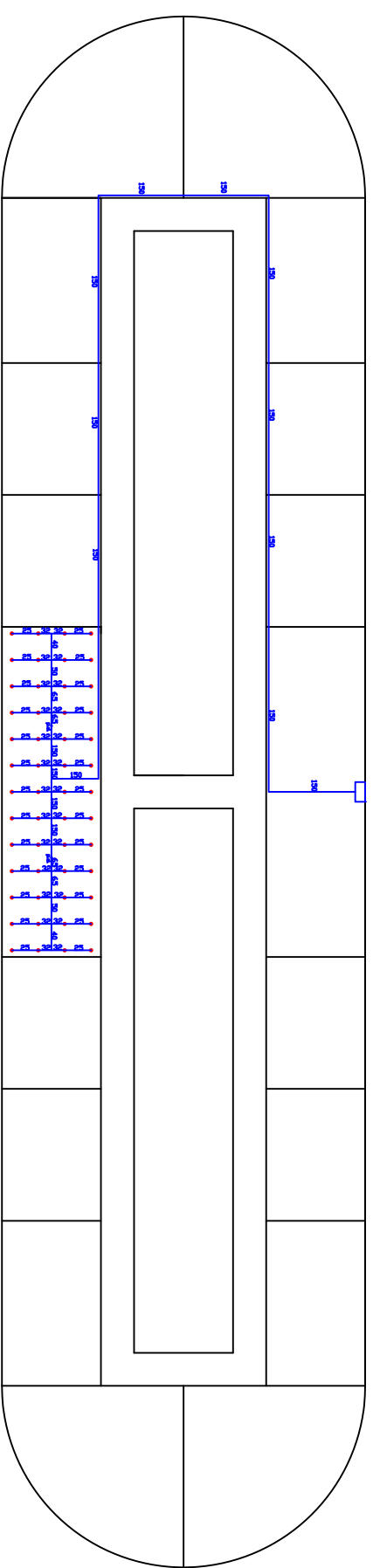
PLANO N°:
3

LOS INGENIEROS TÉCNICOS:

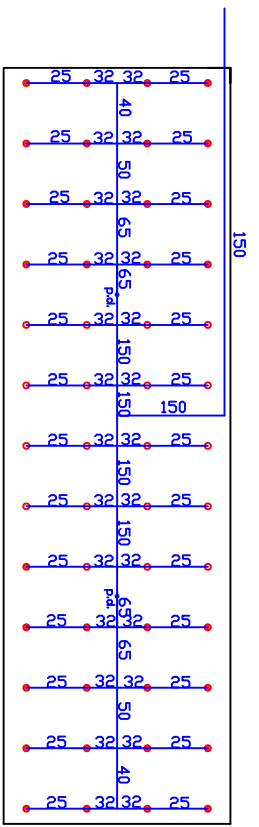
ABEL CATALINA GARROTE Y DAVID GONZALO MIGUEL

ESCALA: **1:500**

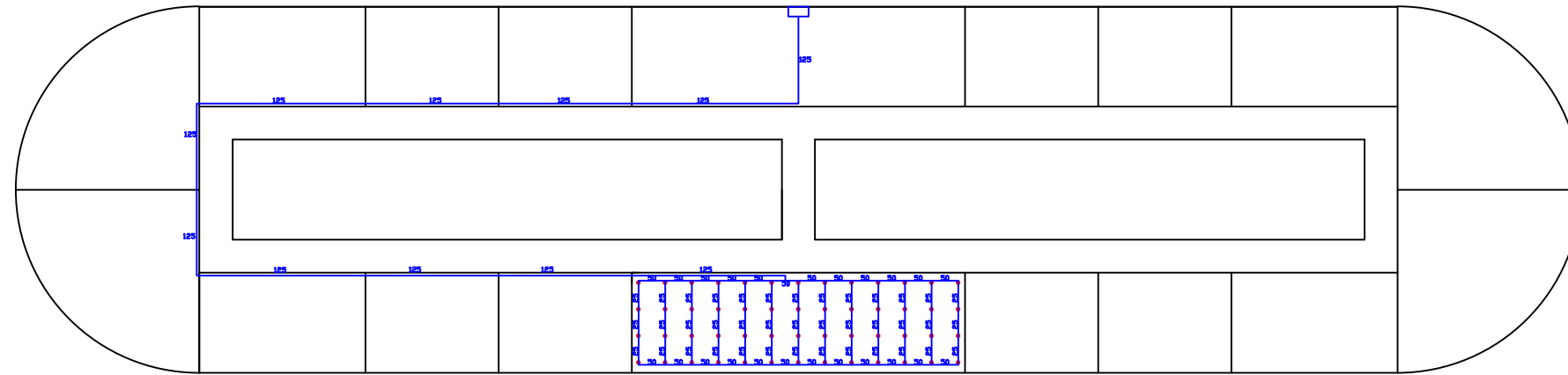
FECHA: JUN -2013



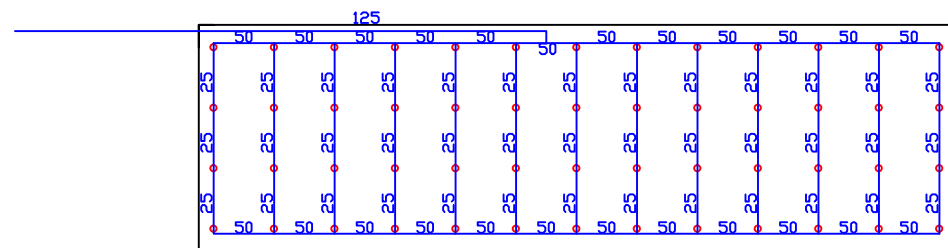
Plano Detalle, Escala 1:500



<p align="center">UNIVERSIDAD DE VALLADOLID ESCUELA INGENIERÍAS INDUSTRIALES</p>	
<p align="center">PROYECTO FINAL DE CARRERA</p>	
<p align="center">RIESGO ORDINARIO TIPO 3 PRECALCULADO</p>	
<p>LOS INGENIEROS TÉCNICOS: ABEL CATALINA GARROTE Y DAVID GONZALO MIGUEL</p>	<p>DENOM. PLANO: MEDIDAS</p>
<p>PLANO N°: 5</p>	<p>ESCALA: 1:1000</p>
<p>FECHA: JUN -2013</p>	



Plano Detalle. Escala 1:500



UNIVERSIDAD DE VALLADOLID
 ESCUELA INGENIERÍAS INDUSTRIALES

PROYECTO FINAL
 DE CARRERA

DENOM. PLANO:
 MEDIDAS

RIESGO ORDINARIO TIPO 3
 CALCULADO ÍNTEGRO

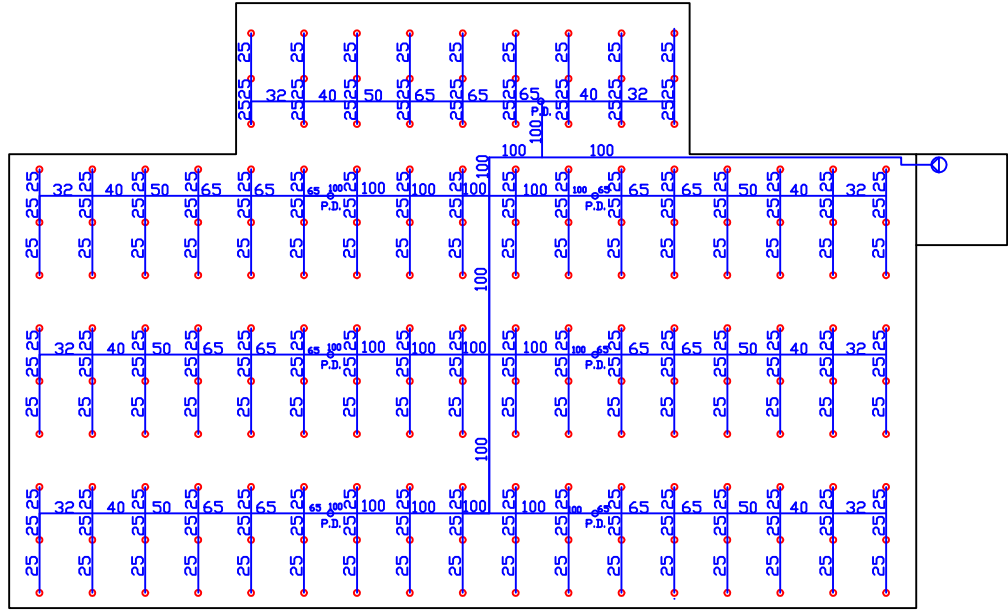
PLANO N°:
 6

LOS INGENIEROS TÉCNICOS:

ABEL CATALINA GARROTE Y DAVID GONZALO MIGUEL

ESCALA: 1:1000

FECHA: JUN -2013



UNIVERSIDAD DE VALLADOLID
 ESCUELA INGENIERÍAS INDUSTRIALES

PROYECTO FINAL
 DE CARRERA

DENOM. PLANO:
 MEDIDAS

RIESGO ORDINARIO TIPO 4
 PRECALCULADO

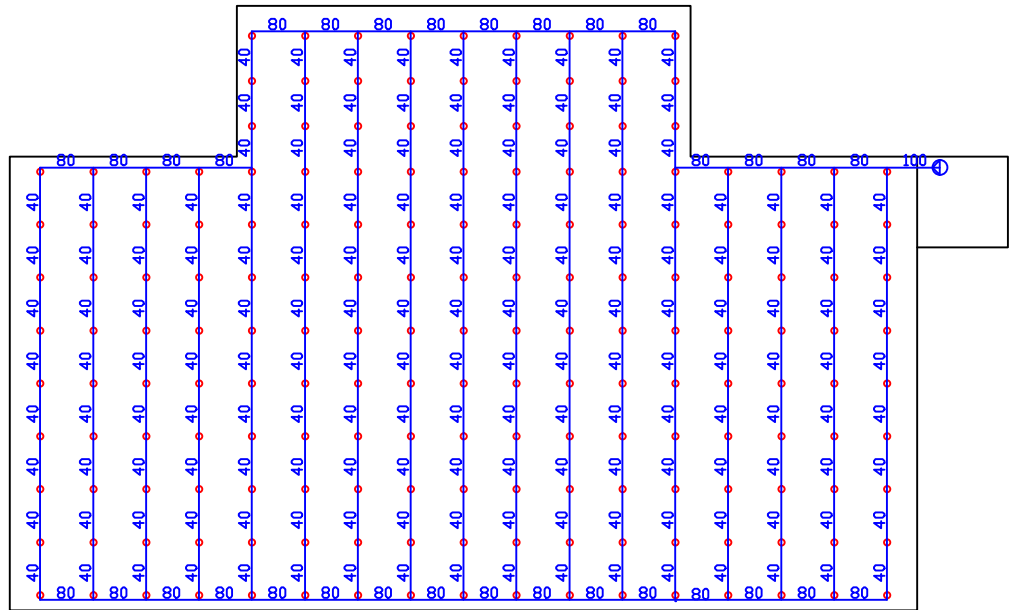
PLANO N°:
 7

LOS INGENIEROS TÉCNICOS:

ABEL CATALINA GARROTE Y DAVID GONZALO MIGUEL

ESCALA: 1:500

FECHA: JUN -2013



**UNIVERSIDAD DE VALLADOLID
ESCUELA INGENIERÍAS INDUSTRIALES**

**PROYECTO FINAL
DE CARRERA**

DENOM. PLANO:
MEDIDAS

**RIESGO ORDINARIO TIPO 4
CALCULADO ÍNTEGRO**

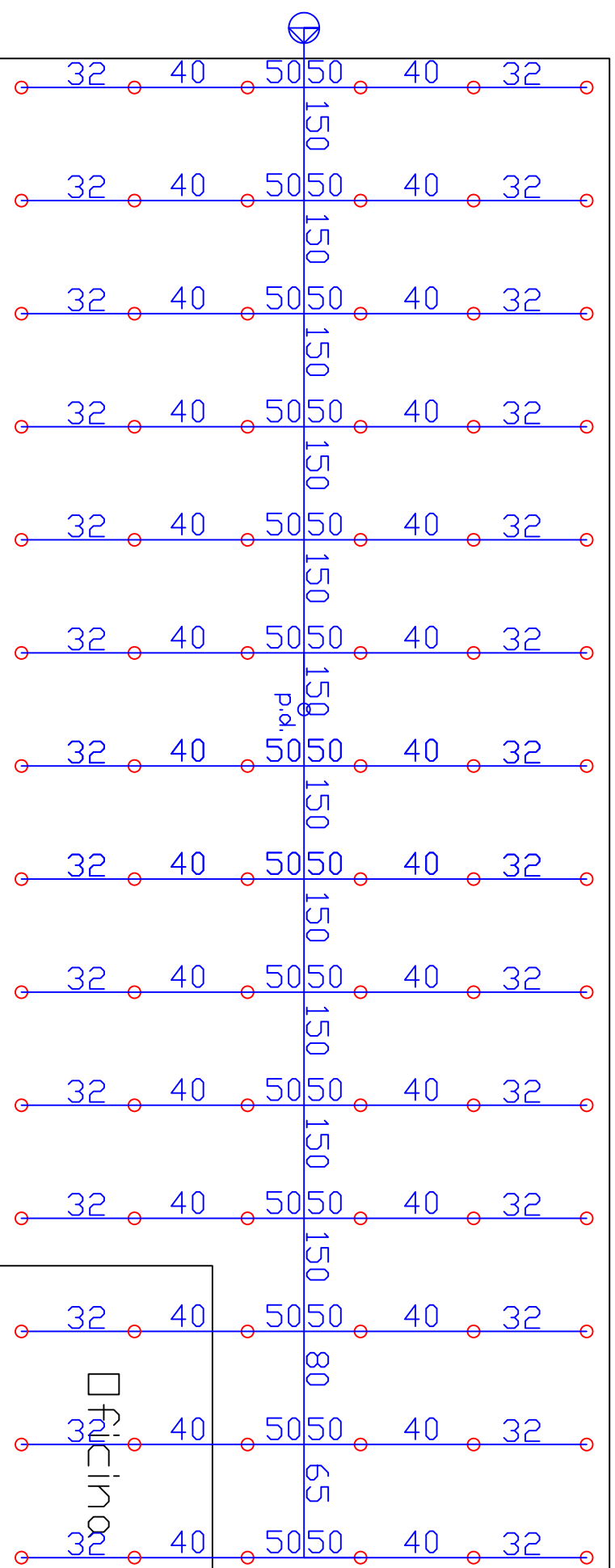
PLANO N°:
8

LOS INGENIEROS TÉCNICOS:

ABEL CATALINA GARROTE Y DAVID GONZALO MIGUEL

ESCALA: **1:500**

FECHA: JUN -2013



UNIVERSIDAD DE VALLADOLID
ESCUELA INGENIERÍAS INDUSTRIALES

PROYECTO FINAL
DE CARRERA

RIESGO EXTRA PROCESO TIPO 2
PRECALCULADO

DENOM. PLANO:
 MEDIDAS

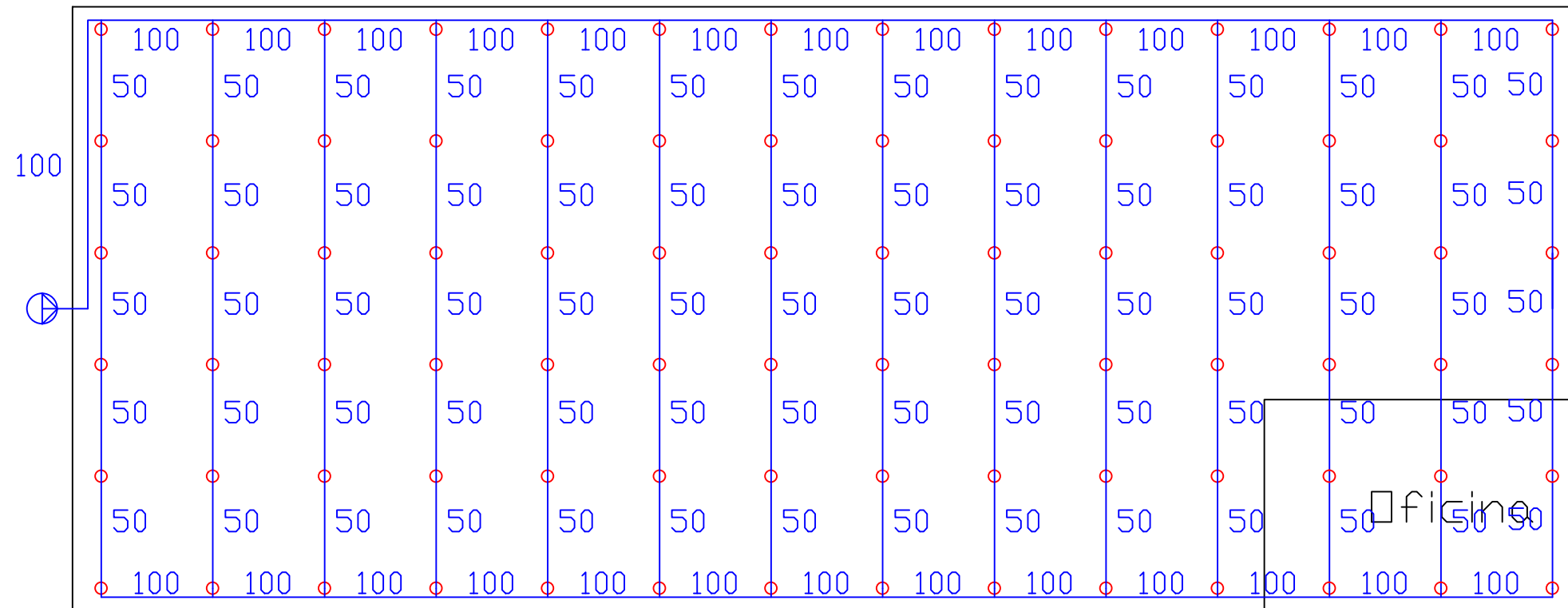
PLANO N°:
9

LOS INGENIEROS TÉCNICOS:

ABEL CATALINA GARROTE Y DAVID GONZALO MIGUEL

ESCALA: **1:200**

FECHA: JUN -2013



**UNIVERSIDAD DE VALLADOLID
ESCUELA INGENIERÍAS INDUSTRIALES**

**PROYECTO FINAL
DE CARRERA**

DENOM. PLANO:
MEDIDAS

**RIESGO EXTRA PROCESO TIPO 2
CALCULADO INTEGRO**

PLANO N°:
10

LOS INGENIEROS TÉCNICOS:

ESCALA: **1:200**

ABEL CATALINA GARROTE Y DAVID GONZALO MIGUEL

FECHA: JUN -2013