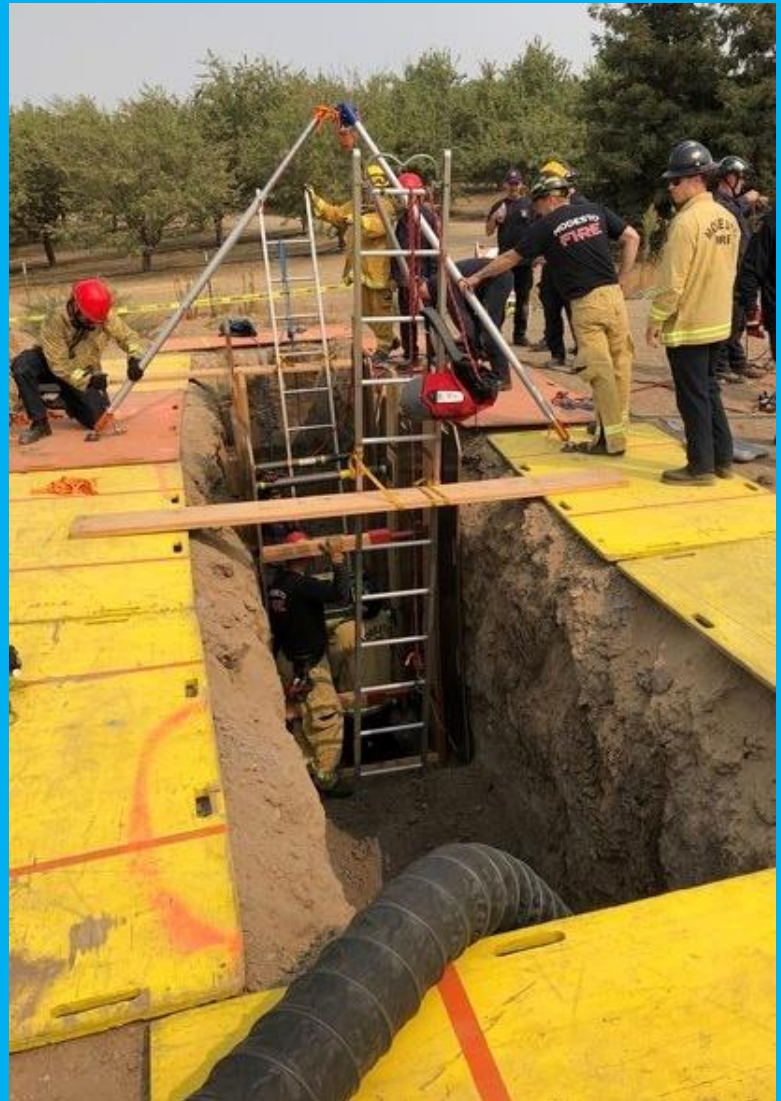


Búsqueda y Rescate Urbano

Guía de Operaciones de Apuntalamiento - GOA

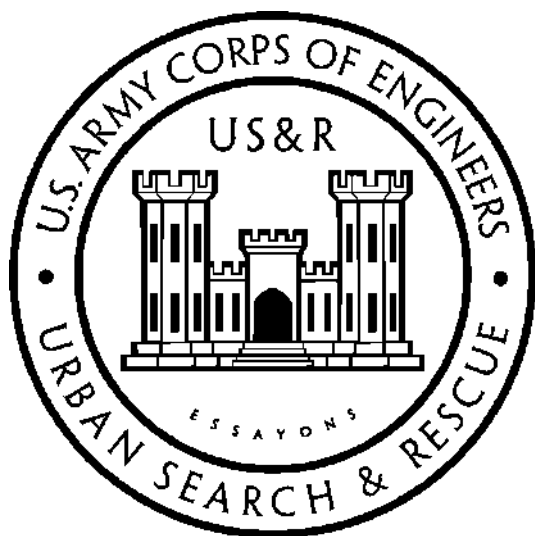


**Cuerpo de Ingenieros del Ejército de los EE. UU.
Programa de Búsqueda y Rescate Urbano**

**Cuerpo de Ingenieros del Ejército de los EE. UU.
Programa de Búsqueda y Rescate Urbano**

Búsqueda y Rescate Urbano

**GUÍA DE OPERACIONES DE
APUNTALAMIENTO - GOA**



**3a Edición, Versión en Español
Mayo del 2013**

GUÍA DE OPERACIONES DE APUNTALAMIENTO - GOA **PARA BÚSQUEDA Y RESCATE URBANO**

PRÓLOGO

Esta Guía de Operaciones de Apuntalamiento (GOA) fue desarrollada por el Subgrupo de Estructuras de Búsqueda y Rescate Urbano de la Agencia Federal para el Manejo de Emergencias (FEMA, por sus siglas en inglés), en cooperación con la Oficina del Programa de Búsqueda y Rescate Urbano del Cuerpo de Ingenieros del Ejército de los EE. UU., como una herramienta de consulta práctica para el Personal del Equipo de Rescate de Búsqueda y Rescate Urbano durante las operaciones de respuesta. La misma resume información proporcionada durante la capacitación inicial y fue diseñada para ser ampliada con el fin de incorporar información nueva.

En esta Guía de Operaciones de Apuntalamiento, las Secciones 1 a 3 son casi idénticas a las mismas secciones de la Guía de Operaciones de Campo (GOC) para Especialistas en Estructuras de USACE, que es una guía más grande y más completa. Esa Guía de Operaciones de Campo para Especialistas en Estructuras incluye Listas de Verificación Prácticas, Datos de Ingeniería, Tablas y Formatos que la hacen una referencia más útil para el Especialista en Estructuras.

Se alienta a los usuarios a que sugieran cambios que puedan incorporarse a las ediciones futuras de esta Guía de Operaciones de Apuntalamiento. Envíe sus sugerencias a:

Disasterengineer.org

e-mail: admin@disasterengineer.org

Esta publicación está dirigida al Personal del Equipo de Rescate y a los Especialistas en Estructuras de Búsqueda y Rescate Urbano. Pueden imprimirlas ellos, o sus organizaciones, para su uso.

GUÍA DE OPERACIONES DE APUNTALAMIENTO - GOA
Búsqueda y Rescate Urbano

ÍNDICE DE CONTENIDOS

Las siguientes secciones se incluyen en esta GOA. Cada sección tiene un Esquema general que proporciona el orden en el cual se presentan los temas.

N.º **CONTENIDOS de la SECCIÓN**

- | | | |
|----------|--|----------|
| 1 | Identificación de Riesgos y Modos de Falla por Tipo de Edificio
Procedimiento de Comunicación de Campo para Búsqueda y Rescate Urbano
Sistema de Marcado para Búsqueda y Rescate Urbano de FEMA
Sistema de Marcado para Búsqueda y Rescate Urbano de INSARAG
Símbolos de Apuntalamiento para Búsqueda y Rescate Urbano de FEMA
Estimación de Peso Rápida y Cargas de Diseño | 1 |
| 2 | Construcción de Apuntalamientos Verticales, Gráficos y Texto Paso por Paso | 2 |
| 3 | Construcción de Apuntalamientos Laterales, Gráficos y Texto Paso por Paso | 3 |

3a Edición, Versión en Español
Mayo del 2013

DEFINICIONES de TÉRMINOS de INGENIERÍA

Kips o K: = 1,000 libras (454 kg)

Toneladas o T: = 2,000 libras (907 kg)

Toneladas métricas o MT: = 2,200 libras (1000 kg)

Resistencia a la Rotura: fuerza necesaria para producir la falla completa de una estructura, dada en libras, Kips o toneladas, usualmente asociada a cable de acero.

Resistencia Última (también Carga Última y Capacidad Última): fuerza necesaria para producir la falla completa de una estructura, dada en libras o Kips.

Carga de Diseño (también **Resistencia de Diseño** y **Capacidad de Diseño**): una fracción de la Resistencia Última que se usa para determinar el tamaño o la cantidad de componentes estructurales (postes, etc.) para sostener una carga con bajo riesgo de colapso.

Carga de Servicio, Carga de Servicio Segura: igual que la Carga de Diseño

Factor de Diseño, Factor de Seguridad: Resistencia Última dividida por la Carga de Diseño. Este factor puede ser tan alto como de 10 a 20 cuando se usa cable de acero o cuerda para escalar para colgar a personas. Para la mayoría de las estructuras de construcción, en general, no es menor que 3 aproximadamente.

Factor de Diseño para Estructuras de Madera: debido a la variación en la calidad de cualquier grado y especie de madera, es difícil predecir el Factor de Diseño para un apuntalamiento individual construido usando los lineamientos de este documento.

- El Escuadrón de Apuntalamiento debe seleccionar los postes por la rectitud de su veta y su menor número de nudos.
- La madera debe ser Abeto de Douglas, Pino del Sur, o Pino Radiata de buena calidad
 - Si no, capacidad de carga lista deberían reducirse en un 25%.
 - Observe que el tratamiento a presión del Abeto de Douglas, Pino del Sur, o Pino Radiata no reduce significativamente la resistencia.
- Cuando se clava madera 2x con clavos 16d, se debe evitar partir la madera con el fin de mantener la integridad de la junta. En los casos en que los clavos 16d quedan poco separados, es preferible usar clavos cooler 16d cementados (.148" x 3.25" (.38 cm x 8.26 cm)).

GUÍA DE OPERACIONES DE APUNTALAMIENTO - GOA DATOS DE REFERENCIA EN EL SITIO DE DESASTRE

INTRODUCCIÓN a la SECCIÓN 1

Esta sección contiene lo siguiente:

- Peligro I.D. Y los modos de fallo de edificio Tipo de página 1-2
- Procedimientos de comunicaciones de campo de Búsqueda y Rescate 1-16
- En el sitio de procedimientos de señalización de emergencia 1-18
- El Edificio US&R Mark Sistemas 1-19
- Símbolos de Apuntalar de FEMA US&R 1-33
- Las Cargas del diseño & Peso que Estima 1-34

RESUMEN DEL MODO DE FALLA e IDENTIFICACIÓN DE PELIGROS

Las siguientes páginas contienen descripciones breves y gráficos de las clasificaciones de edificios más comunes Evaluaciones de Búsqueda y Rescate Urbano:

Los Tipos de Edificios son:

Sistemas de Muros

Muro liviano, de varios pisos

Muro pesado, Mampostería no reforzada y

Edificios prefabricados con muros de concreto izado

Sistemas de Pórticos

Piso pesado, concreto fundido in situ (CIP)

Edificios de acero pesado

Edificios de metal liviano

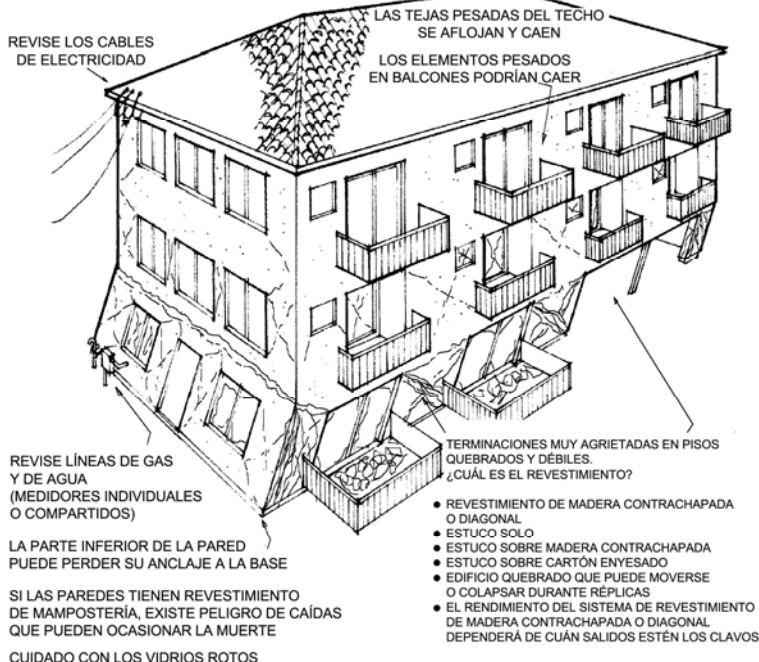
Las páginas para cada tipo de edificio presentan características, modos de falla típicos, peligros, puntos de verificación, además reducción de peligros y sugerencias de acceso a víctimas.

CUESTIONES CLAVES:

- Los edificios pueden ser variados, de tipos combinados, y complicados.
- Fíjense en determinar la cantidad de Energía Potencial que queda (objetos y estructuras pesadas que puedan colapsar o caer).
 - Es importante distinguir entre el Comportamiento Quebradizo del Comportamiento Dúctil.
 - Es posible que los criterios no sean precisos.
 - El colapso parcial es el de más difícil determinación.
- Desarrolle criterios basados en qué tipo de fuerzas se esperan después de un evento inicial (temblores secundarios, vientos altos, etc.).
- La supervivencia de la víctima depende en gran medida de las formaciones, la estabilidad, y la accesibilidad de los espacios libres.
- Se debe considerar siempre la relación de riesgo/recompensa.
- La viabilidad de las diferentes Opciones de Mitigación depende de la posibilidad de Comportamiento Dúctil de la estructura dañada.

GUÍA DE OPERACIONES DE APUNTALAMIENTO - GOA DATOS DE REFERENCIA EN EL SITIO DE DESASTRE

EDIFICIO CON MURO LIVIANO DE VARIOS PISOS - PELIGROS



CARACTERÍSTICAS

- La Mayoría son de muro de madera, tipo caja, hasta 4 pisos.
- Residencial o comercial liviano.

ASPECTOS DE RENDIMIENTOS CLAVES

- Muchas paredes crean estructuras redundantes con modos de falla dúctiles, que dependen del tipo de revestimiento.
- La presencia de piso de concreto adentro puede aumentar la posibilidad de un colapso P-delta.

MODOS DE FALLA TÍPICOS

- Falla en el revestimiento de la pared. Quebradura de paredes.
- La falla debe ser lenta y ruidosa.
- Los pisos blandos/débiles se pueden quebrar y colapsar.

COMBINACIONES COMUNES

- Muchos se construyen sobre garajes de estacionamiento de concreto reforzado.

GUÍA DE OPERACIONES DE APUNTALAMIENTO - GOA DATOS DE REFERENCIA EN EL SITIO DE DESASTRE

RENDIMIENTO ESPERADO, para lo siguiente:

- **Colapso Progresivo:** fallas de las conexiones importantes. Las partes y los componentes posiblemente se mantengan intactos.
- **Terremoto:** por lo general buen rendimiento. Una falla común es una quiebra dúctil del primer piso. Los pisos quebrados están sujetos a quebradura y colapso P-delta en temblores secundarios.
- **Explosión:** las paredes se desconectan de los pisos (diafragmas horizontales), lo que lleva a un colapso total o parcial.
- **Incendio:** combustión rápida y colapso, salvo que sea resistente a incendios.
- **Gran Impacto:** poca resistencia al colapso en el área inmediata. El resto de la estructura se mantiene estable.
- **Viento:** el daño depende en gran medida de la velocidad del viento contra la forma y diseño de detalles adecuados. Los tornados pueden destruir aun edificios de madera bien contruidos.
- **Sobrecarga/Defecto de la Estructura:** falla del techo debido a la nieve, especialmente en techos de luz larga.

PUNTOS DE VERIFICACIÓN

- Paredes muy agrietadas y/o inclinadas.
- Inclinación del primer piso en edificio de varios pisos.
- Chimenea o revestimiento agrietado, inclinado/suelto.
- Desviación del edificio desde los cimientos.
- Porches separados, pisos o techos divisorios partidos
- Fallas en la conexión: clavos salidos/ tornillos atravesando la conexión.

REDUCCIÓN DE PELIGROS

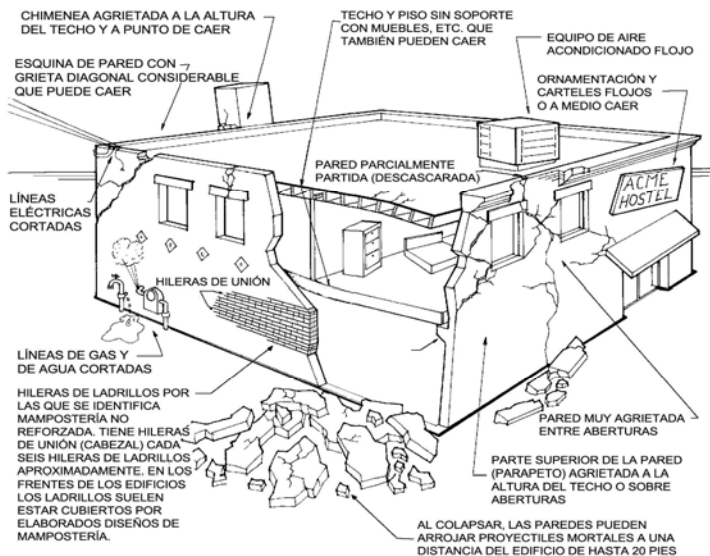
- Cerrar el gas y reducir otros peligros de incendio.
- Evitar o derribar chimeneas y revestimientos dañados.
- Colocar apuntalamientos verticales y/o laterales (diagonales).
- Monitorear cambios en las estructuras quebradas/inclinadas.

ACCESO a VÍCTIMAS

- Acceso vertical a través del piso/techo desde la parte superior del área colapsada.
- Entrada horizontal a través de cavidades existentes o a través de paredes.
- Retirar o apuntalar peligros cerca de las víctimas, si es necesario.

GUÍA DE OPERACIONES DE APUNTALAMIENTO - GOA DATOS DE REFERENCIA EN EL SITIO DE DESASTRE

MURO PESADO. EDIFICIO CON MAMPOSTERÍA NO REFORZADA. PELIGROS



CARACTERÍSTICAS

- Paredes exteriores con mampostería, no reforzada techo/pisos de madera - tipo caja - hasta 8 pisos.
- Falla de los anclajes de la pared. Ladrillos rotos y mampostería de concreto baja.
- Espacios residenciales, comerciales e industriales.

ASPECTOS DE RENDIMIENTO CLAVES

- Las paredes se quiebran cuando tienen poca resistencia a cargas no previstas.
- Las paredes interiores que son redundantes pueden prevenir la caída del piso.

MODOS DE FALLA TÍPICOS

- Las paredes se separan de pisos/techo, lo que causa la caída de paredes y el colapso de pisos/techo.
- Las paredes agrietadas/descascaradas causan peligros de caída por quebradura.

COMBINACIONES COMUNES

- Madera pesada, paredes y pisos de marcos livianos.
- Pisos con viguetas de acero y relleno de concreto en edificios de varios pisos.

GUÍA DE OPERACIONES DE APUNTALAMIENTO - GOA DATOS DE REFERENCIA EN EL SITIO DE DESASTRE

RENDIMIENTO ESPERADO, para lo siguiente:

- **Colapso Progresivo:** es probable que las paredes con mampostería sin refuerzo se desintegren, y la estructura interior se sostenga de manera independiente.
- **Terremoto:** rendimiento deficiente. Falla de las paredes exteriores que están fuera del plano vertical. pérdida de la conexión con los pisos, que lleva a un colapso parcial o total. Muchos peligros mortales de caída y colapso a causa de temblores secundarios.
- **Explosión:** las paredes se desconectan de los pisos (diafragmas horizontales), lo que lleva a un colapso total o parcial.
- **Incendio:** la pérdida de techo/pisos dejará a las paredes sin apuntalamiento. El colapso del techo o de los pisos puede empujar a las paredes hacia adentro o hacia afuera.
- **Impacto de alta energía:** las paredes exteriores con mampostería sin refuerzo se desintegran ante un impacto dejando peligros de caída mortales y posible colapso de pisos. **La mampostería maciza es más resistente.**
- **Viento:** techo vulnerable a voladura, lo cual puede causar el colapso parcial o total de techo y paredes. La mampostería maciza es más resistente.
- **Defecto/Sobrecarga de la Estructura:** el techo falla debido a acumulación de agua y nieve. Putrefacción de la madera, desintegración de ladrillos o remodelación en edificios viejos.

PUNTOS DE VERIFICACIÓN

- Parapetos y adornos sueltos y rotos.
- Conexiones entre paredes exteriores y techo/pisos.
- Esquinas de paredes agrietadas y aberturas con grietas, además paredes descascaradas.
- Techo/pisos sin soporte o parcialmente colapsados.

REDUCCIÓN DE PELIGROS

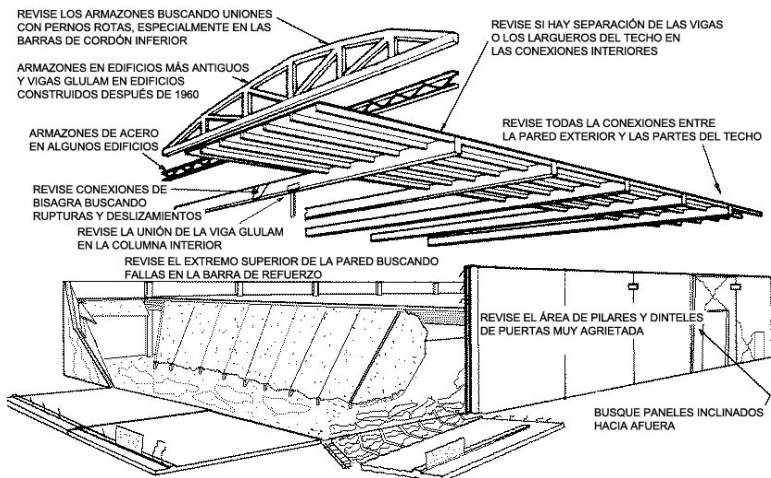
- Cerrar el gas y reducir otros peligros de incendio.
- Apuntalar en forma diagonal. Sujetar, evitar, remover paredes peligrosas.
- Apuntalar vigas de techo/pisos peligrosas, etc.
- Monitorear cambios en estructuras quebradas/inclinadas.

ACCESO A VÍCTIMAS

- Acceso vertical a través del piso/techo desde la parte superior del área colapsada.
- Entrar en forma horizontal a través de cavidades y aberturas existentes.
- Retirar ladrillos a mano, con una excavadora o una grúa excavadora.
- Retirar o apuntalar lo que constituya peligro cerca de las víctimas, si es necesario.

GUÍA DE OPERACIONES DE APUNTALAMIENTO - GOA DATOS DE REFERENCIA EN EL SITIO DE DESASTRE

MURO PESADO. EDIFICIOS PREFABRICADOS CON MUROS DE CONCRETO IZADO . PELIGROS



CARACTERÍSTICAS

- Paredes exteriores de concreto, techo/pisos de madera, algunos pisos de acero relleno de concreto.
- Techos largos (+ de 50 pies) y pisos largos (+25 pies).
- Rendimiento similar con concreto fundido in situ o paredes con mampostería de concreto reforzada.
- Espacios de oficinas, comerciales e industriales, hasta 4 pisos.

ASPECTOS DE RENDIMIENTO CLAVES

- Paredes exteriores robustas, pero que pueden tener una conexión débil con el techo.
- Los edificios construidos después de 1995 o actualizados deberían tener un mejor rendimiento.

MODOS DE FALLA TÍPICOS

- Las paredes se separan de pisos/techo, lo cual puede causar la caída de paredes y el colapso de pisos/techo. Es probable que ocurra un colapso de elementos de pisos o techo de luz larga.

COMBINACIONES COMUNES

- Paredes y pisos con marco liviano, relleno de concreto de 1.5" en pisos.
- Pisos largos con viguetas de acero y relleno de concreto.

GUÍA DE OPERACIONES DE APUNTALAMIENTO - GOA DATOS DE REFERENCIA EN EL SITIO DE DESASTRE

RENDIMIENTO ESPERADO, para lo siguiente:

- **Colapso Progresivo:** la inclinación de paredes hacia afuera podría causar el colapso de techos/pisos en la sección contigua al exterior. El resto se podría sostener de manera independiente pero estaría mal arriostrado.
- **Terremoto:** construcción anterior a 1995, rendimiento deficiente, fallas en paredes exteriores fuera del plano vertical, pérdida de conexión con techos que lleva a colapso parcial o total. Peligros mortales de caída y colapso por temblores secundarios.
- **Explosión:** las paredes se desconectan de los pisos (diafragmas horizontales), lo que lleva a un colapso total o parcial.
- **Incendio:** la pérdida de techo/pisos dejará a las paredes sin apuntalamiento. El colapso del techo o de los pisos puede empujar a las paredes hacia adentro o hacia afuera.
- **Impacto de gran energía:** impacto sobre muros exteriores, probablemente ocurrirán en lugares específicos. Este puede conducir a colapso del techo/piso en estos lugares específicos.
- **Viento:** El techo será vulnerable a voladura que puede causar el colapso parcial o total de techo y paredes. El ingreso del viento a través de puertas grandes podría causar voladuras y reventones graves.
- **Defecto/Sobrecarga de la Estructura:** el techo falla debido a la acumulación de agua y nieve. Putrefacción de madera en edificios viejos.

PUNTOS DE VERIFICACIÓN

- Conexiones entre paredes exteriores y techo/pisos.
- Viga con viga y otras conexiones de techos interiores.

REDUCCIÓN DE PELIGROS

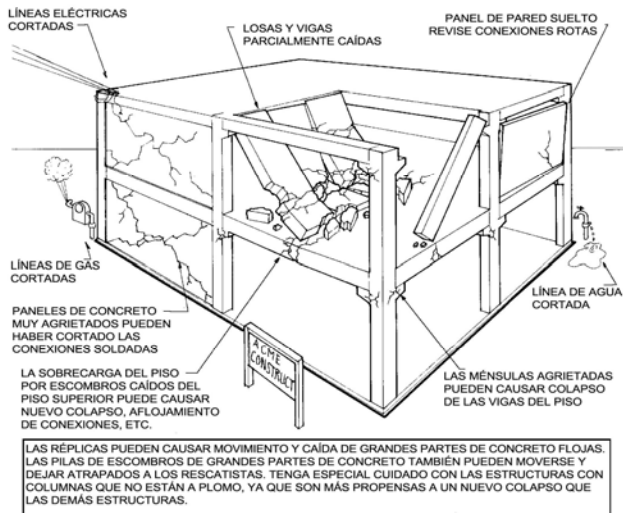
- Apuntalar paredes de concreto en forma diagonal o inclinada.
- Apuntalar vigas de techo/pisos peligrosas, etc.
- Puede derribar las paredes inclinadas después de tratar el soporte del techo.
- Monitorear cambios en estructuras quebradas/inclinadas.

ACCESO A VÍCTIMAS

- Acceso vertical a través del piso/techo desde la parte superior del área colapsada. Entrar en forma horizontal a través de cavidades y aberturas existentes.
- Hacer orificios en paneles de pared, a una distancia mínima de 2 pies de las uniones.
- Retirar los paneles de pared y secciones de techo grandes con una grúa.

GUÍA DE OPERACIONES DE APUNTALAMIENTO - GOA DATOS DE REFERENCIA EN EL SITIO DE DESASTRE

EDIFICIOS PREFABRICADOS. PELIGROS



CARACTERÍSTICAS

- Partes de concreto liviano construido en fábrica - hasta 14 pisos.
- Los sistemas sin paneles de concreto interiores son el problema mayor.

ASPECTOS DE RENDIMIENTO CLAVES

- Sistemas donde los elementos estructurales han sido diseñados con mucho cuidado, pero a menudo con conexiones quebradizas.
- Escasa capacidad para cargas imprevistas.
- El tipo de residencia puede ser sumamente redundante debido a la gran cantidad de paredes.

MODOS DE FALLA TÍPICOS

- Falla de interconexiones entre las partes que lleva a un colapso parcial o total, dependiendo de la redundancia.

COMBINACIONES COMUNES

- Puede tener pisos de losas de concreto fundido in situ o revestimiento de concreto reforzado.
- Uso de paredes de corte con mampostería reforzada y paredes de entramado con acero de refuerzo.
- El concreto prefabricado se usa como paneles de pisos en mampostería y edificios de acero.

GUÍA DE OPERACIONES DE APUNTALAMIENTO - GOA DATOS DE REFERENCIA EN EL SITIO DE DESASTRE

RENDIMIENTO ESPERADO, para lo siguiente:

- **Colapso Progresivo:** fallas en las columnas de un solo piso causan el colapso progresivo. Elementos pesados contra conexiones quebradizas causan grandes problemas. Los partes conservan su resistencia.
- **Terremoto:** rendimiento muy deficiente, salvo en edificios residenciales con muchas paredes internas y externas. Conexiones con fallas causan un colapso parcial o total. Peligros de caída por temblores secundarios, movimiento y colapso.
- **Explosión:** rendimiento, deficiente debido a conexiones débiles que puede causar un colapso parcial o total.
- **Incendio:** podría causar la combustión de los cables de pretensado y la pérdida del pretensado.
- **Impacto de gran energía:** impacto sobre elementos exteriores, probablemente ocurrirán en lugares específicos . Las conexiones quebradizas pueden dañarse.
- **Viento:** poca probabilidad de daño por el viento. Posible daño o destrucción de los muros exteriores no portantes de carga vertical y revestimientos exteriores.
- **Sobrecarga/Defecto de la Estructura:** fallas de la estructura en cascada a causa de fallas de conexiones. Las partes deben quedar enteras.

PUNTOS DE VERIFICACIÓN

- Conexiones de columna/viga, soldaduras rotas y ménsulas agrietadas.
- Columna agrietada en las uniones, superiores, inferiores y de pared.
- Conexiones de pared en pisos, columnas y cimientó.
- Paredes y columnas muy agrietadas con peligro de caída.

REDUCCIÓN DE PELIGROS

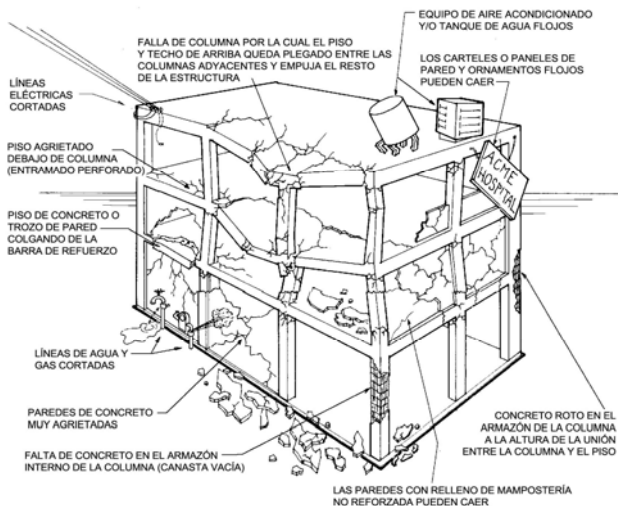
- Retirar/evitar elementos de concreto que cuelguen o estén inclinados.
- Apuntalar vigas de techo/piso dañadas, especialmente las próximas a columnas, en mal estado.
- Retirar/apuntalar elementos de piso y pared inestables.
- Monitorear cambios en estructuras quebradas/inclinadas.

ACCESO A VÍCTIMAS

- Acceso vertical a través de secciones horizontales delgadas desde arriba.
- entrar en forma horizontal a través de cavidades y aberturas existentes.
- Hacer orificios en paneles de pared, a una distancia mínima de 2 pies de las uniones.
- Retirar cuidadosamente secciones de pared/piso grandes con una grúa.

GUÍA DE OPERACIONES DE APUNTALAMIENTO - GOA DATOS DE REFERENCIA EN EL SITIO DE DESASTRE

EDIFICIOS CON PISOS PESADOS (concreto fundido in situ no dúctil). PELIGROS



CARACTERÍSTICAS

- Marcos de concreto fundido in situ y estructuras de carreteras - hasta 12 pisos.
- Pocas paredes de concreto, con relleno de mampostería sin refuerzo en edificios viejos.
- Como ejemplo: edificios de oficinas y comerciales en el Este de los EE. UU. (Oeste antes de 1975)

ASPECTOS DE RENDIMIENTO CLAVES

- Modos de falla quebradizos cuando se los carga más allá de su capacidad.
- Después de 1975 los marcos dúctiles en el oeste de los EE. UU. tienen sistemas que no pueden absorber energía considerable sin perder integridad.

MODOS DE FALLA TÍPICOS

- Falla en la unión viga-columna o entramado de columna que puede causar un colapso parcial o total.
- El colapso puede ser parcial o total.

COMBINACIONES COMUNES

- Puede tener mampostería sin refuerzo y/o divisiones de paredes de entramado de metal.

GUÍA DE OPERACIONES DE APUNTALAMIENTO - GOA DATOS DE REFERENCIA EN EL SITIO DE DESASTRE

RENDIMIENTO ESPERADO, para lo siguiente:

- **Colapso Progresivo:** es probable que las partes se rompan en trozos más pequeños. Las pilas de escombros se pueden mover.
- **Terremoto:** rendimiento muy malo, fallas quebradizas de columnas y conexiones de viga/columna pueden causar un colapso parcial o total. Los temblores secundarios causan más colapsos, peligros de caídas y movimiento.
- **Explosión:** rendimiento deficiente de la losa debido una carga de gravedad inversa que puede causar la pérdida de la estabilidad y el colapso de la columna.
- **Incendio:** puede causar el desprendimiento de la tapa de concreto sobre todos los elementos.
- **Alto Impacto:** daño limitado al área de impacto. Podría dejar partes dañadas con dudosa resistencia.
- **Viento:** poca probabilidad de daño por viento. Posible daño o destrucción es posible de los muros no portantes de carga vertical y revestimientos exteriores.
- **Sobrecarga/Defecto de Estructura:** fallas del falso-piso de construcción más comunes. Las partes se rompen en trozos más pequeños con poca integridad.

1

PUNTOS DE VERIFICACIÓN

- Conexiones de vigas/columnas por debajo y por encima de pisos.
- Columnas de Concreto mal confinado (canasta vacía).
- Grietas de entramado diagonal en vigas y grietas en losas cerca de las columnas.
- Anexo de paredes de mampostería sin refuerzo y otros objetos pesados.
- Grietas en paredes de corte y escaleras de concreto.

REDUCCIÓN DE PELIGROS

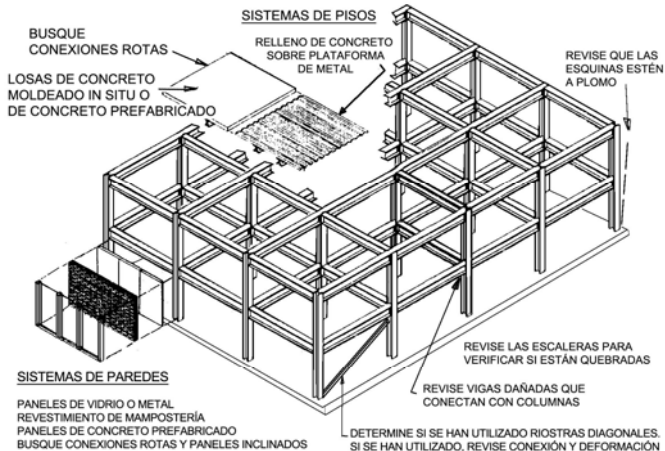
- Apuntalar/evitar losas, vigas y/o columnas muy agrietadas.
- Apuntalar/evitar la sobrecarga de losas debido a perforación puntual de losas.
- Retirar/apuntalar los pisos y paredes inestables.
- Monitorear cambios en estructuras quebradas/inclinadas.

ACCESO A VÍCTIMAS

- Acceso vertical a través de pozos de acceso existentes.
- Acceso vertical atravesando las losas desde arriba de las víctimas.
- entre de manera horizontal a través de cavidades y aberturas existentes.
- Cortar paredes de relleno/sin soporte después de una cuidadosa evaluación.
- Retirar grandes trozos con la grúa, una vez cortada las barras de refuerzo.

GUÍA DE OPERACIONES DE APUNTALAMIENTO - GOA DATOS DE REFERENCIA EN EL SITIO DE DESASTRE

EDIFICIO DE PORTICO DE ACERO PESADO. PELIGROS



YA QUE HAY MUCHAS PARTES Y CONEXIONES OCULTAS, LAS MEJORES SEÑALES DE FALLA SON EL EXCESO DE MOVIMIENTO QUE CAUSA DAÑOS EN ELEMENTOS NO ESTRUCTURALES Y LAS ESTRUCTURAS QUE NO ESTÁN A PLOMO

CARACTERÍSTICAS

- Viga de acero "W" pesado y marco de columna, de dos hasta varios pisos.
- Edificios de oficinas y comerciales, algunos industriales.

ASPECTOS DE RENDIMIENTO CLAVES

- Normalmente bien diseñados, pero el rendimiento depende de la ductilidad de las conexiones. tenga cuidado con los pisos de concreto prefabricado.
- Las conexiones soldadas pueden sufrir fallas por quebraduras.
- Los marcos arriostrados en forma diagonal pueden haber torcido columnas o listones.

MODOS DE FALLA TÍPICOS

- Falla en la conexión que puede causar un colapso parcial. El colapso total es extremadamente raro.

COMBINACIONES COMUNES

- Puede tener paredes exteriores de mampostería, prefabricadas o con paneles de metal.
- Pisos de concreto fundido in situ sobre planchas de metal corrugado, o concreto fundido in situ sobre losas de concreto prefabricado directamente soportadas por acero W estructural.

GUÍA DE OPERACIONES DE APUNTALAMIENTO - GOA DATOS DE REFERENCIA EN EL SITIO DE DESASTRE

RENDIMIENTO ESPERADO, para lo siguiente:

- **Colapso Progresivo:** raro, ya que las partes mantienen su integridad incluso con uniones dañadas/falladas.
- **Terremoto:** buen rendimiento del pórtico. Ha habido falla del arriostramiento diagonal y fractura de las juntas soldadas. El revestimiento, especialmente con los paneles de concreto prefabricado, podrían caerse y son un peligro cuando hay temblores secundarios.
- **Explosión:** buen rendimiento del pórtico, pero los paneles del piso y las paredes podrían desplazarse. No hay posibilidad de caída de pórticos.
- **Incendio:** deformación plástica de los pisos y falla en algunas juntas. Se recupera la resistencia con el enfriamiento. La posibilidad de un colapso es muy raro.
- **Impacto de gran energía:** las partes que sufrieron el impacto están cortadas/destruidas. Fallas en las conexiones solo cerca del impacto.
- **Viento:** pórtico tiene poco riesgo. El revestimiento, especialmente de vidrio, puede ser destruido causando una falla de partición interior.
- **Sobrecarga/Defecto de la Estructura:** las fallas durante la erección y fallas de elementos de piso/techos de luz grandes son más comunes. Los elementos estructurales mantienen la integridad con fallas en las uniones.

PUNTOS DE VERIFICACIÓN

- Indicaciones de movimiento: esquinas verticales, escalera y daño no estructura, como prueba del potencial daño estructural en la estructura.
- De viga principal a conexiones de columna. Retirar terminaciones en la forma requerida.
- Piso de concreto prefabricado quebrado y diferentes conexiones de viga con pernos.

REDUCCIÓN DE PELIGROS

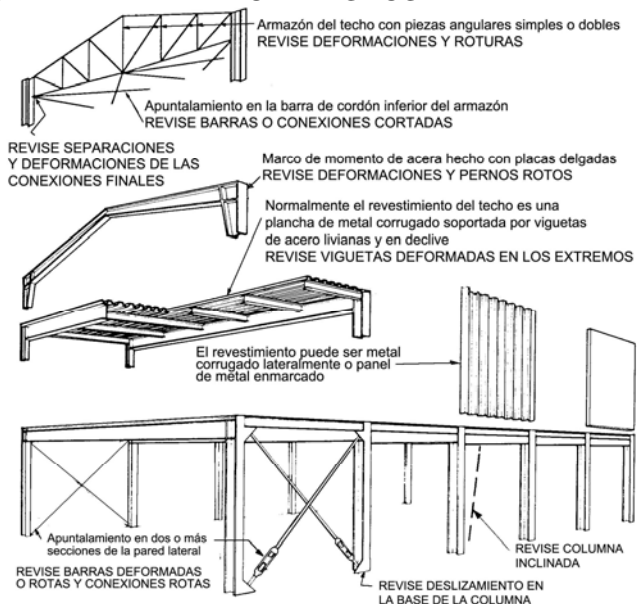
- Apuntalar vigas cerca de conexiones dañadas o rotas.
- Retirar/evitar/sujetar revestimiento del exterior dañado.
- Monitorear cambios en estructuras quebradas/inclinadas.

ACCESO PARA VÍCTIMAS

- Acceso vertical atravesando las losas arriba de las víctimas.
- Ingreso horizontal a través de cavidades y aberturas existentes.
- Retirar o apuntalar lo que constituya peligros cerca de las víctimas, si es necesario.

GUÍA DE OPERACIONES DE APUNTALAMIENTO - GOA DATOS DE REFERENCIA EN EL SITIO DE DESASTRE

EDIFICIO DE METAL LIVIANO. PELIGROS



CARACTERÍSTICAS

- Edificios de acero liviano prefabricados - hasta 3 pisos.
- Espacios industriales y comerciales – de 1 piso en su mayoría.

ASPECTOS DE RENDIMIENTO CLAVES

- Elementos estructurales altamente diseñados sumado ha poca redundancia o exceso de resistencia.
- Muy flexible, especialmente en la dirección lateral.

MODOS DE FALLA TÍPICOS

- Comportamiento de “punto débil”. La pérdida de revestimiento permite el pandeo, lo cual puede causar el colapso de la estructura de soporte.
- Estiramiento de apuntalamiento diagonal y falla de unión.

COMBINACIONES COMUNES

- Puede tener paredes exteriores con mampostería, prefabricadas o con muros de concreto izado.
- Puede tener tabiques interiores y entrepisos de metal o madera.

GUÍA DE OPERACIONES DE APUNTALAMIENTO - GOA DATOS DE REFERENCIA EN EL SITIO DE DESASTRE

RENDIMIENTO ESPERADO, para lo siguiente:

- **Colapso Progresivo:** la falla en uniones y el pandeo de las partes podría causar un colapso parcial o completo.
- **Terremoto:** buen rendimiento. La falla del sistema de arrostramiento es común, pero un colapso es raro. Respuesta a temblores secundarios es menor.
- **Explosión:** voladura de revestimiento que puede causar el colapso del pórtico/techo. En algunos casos se produce la voladura del edificio entero.
- **Incendio:** pérdida rápida de resistencia y colapso debido al calor. Las estructuras largas podrían colapsar de manera repentina.
- **Impacto de gran energía:** poca resistencia al impacto. El daño puede afectar varias secciones de la estructura.
- **Viento:** algo riesgo, si se vuela el revestimiento, los pórticos o las cerchas pueden ceder y colapsar. Los pórticos se pueden quebrar y colapsar.
- **Sobrecarga/Defecto de la Estructura:** pandeo por torsión lateral de las partes edificadas. Falla en uniones y pandeo de las partes que pueden causar colapso parcial o total.

PUNTOS DE VERIFICACIÓN

- Sistema de arrostramiento y conexiones rotos, alargados y/o torcidos.
- Pórticos de acero, cerchas de techo y travesaños. Conexiones de pernos con pernos de anclaje roto y/o alargado.

REDUCCIÓN DE PELIGROS

- Apuntalar y/o reforzar diagonalmente los pórticos quebrados.
- Retirar partes y revestimiento sueltos o mal conectados.
- Monitorear cambios en estructuras quebradas/inclinadas.

ACCESO PARA VÍCTIMAS

- Acceso vertical/horizontal retirando o cortando el revestimiento.
- Ingreso horizontal a través de cavidades y aberturas existentes.
- Retirar o apuntalar lo que constituya peligros cerca de las víctimas, si es necesario.

GUÍA DE OPERACIONES DE APUNTALAMIENTO - GOA

DATOS DE REFERENCIA EN EL SITIO DE DESASTRE

PROCEDIMIENTOS DE COMUNICACIONES

La comunicación eficaz es vital para las operaciones seguras y exitosas del personal asignado a una misión en el entorno de desastre urbano. Esto es sumamente importante para lograr comunicaciones claras y concisas entre entidades individuales o entre el personal dentro de esas entidades, que participará en la respuesta ante un desastre urbano. Esto incluiría personal de respuesta de emergencia, personal de comando de las jurisdicciones adyacentes y afectadas, personal del Departamento de Defensa, funcionarios estatales y federales y las diversas fuerzas de tareas de búsqueda y rescate urbano desplegadas ante el desastre.

Se identifican los siguientes procedimientos para promover la estandarización que el Especialista en Estructuras necesita:

Alfabeto Fonético

Procedimientos de Comunicaciones de Voz

Procedimientos de Señalización de Emergencia en el Sitio

ALFABETO FONÉTICO

A - alpha (Al fah)	N - november (no VEM ber)
B - bravo (BRAH voh)	O - oscar (OSS car)
C - charlie (CHAR lee)	P - papa (pah PAH)
D - delta (DELL tah)	Q - quebec (keh BECK)
E - echo (ECK oh)	R - romeo (ROW me oh)
F - foxtrot (FOKS trot)	S - sierra (Si er rah)
G - golf (GOLF)	T - tango (TANG go)
H - hotel (HOH tell)	U - uniform (YU ni form)
I - india (IN di ah)	V - victor (VIK tor)
J - juliet (Ju li ett)	W - whiskey (WISS ki)
K - kilo (Ki low)	X - x-ray (ECKS re)
L - lima (Li mah)	Y - yankee (YENG ki)
M - mike (Maik)	Z - zulu (Zu lu)

GUÍA DE OPERACIONES DE APUNTALAMIENTO - GOA DATOS DE REFERENCIA EN EL SITIO DE DESASTRE

PROCEDIMIENTOS DE COMUNICACIONES (continuación)

PROCEDIMIENTOS DE COMUNICACIONES DE VOZ

<u>Qué hacer</u>	<u>Por qué hacerlo</u>
1. ESCUCHE	A. Para asegurarse de que su transmisión no interferirá con otra comunicación.
	B. Para prestar atención a las demás cosas que suceden.
2. PIENSE lo que dirá antes de transmitir.	A. Para comunicar su idea de manera eficaz.
	B. Para utilizar solo el tiempo necesario en el aire.
3. HAGA LA LLAMADA. Diga:	A. Para ser claro.
a. la señal de llamada o la identificación de la estación a la que llama.	B. Para ser comprendido de manera confiable en la primera llamada.
b. las palabras "ESTO ES"	C. Para usar un procedimiento universalmente aceptado.
c. la señal de llamada o la identificación de la estación desde la que llama.	
4. COMUNIQUE. Hable en forma clara. español simple/sin códigos. Repita los datos importantes para confirmarlos.	A. Para ser comprendido.
	B. Para ser rápido.
	C. Para evitar confusión.
	D. Para ser exacto.
5. USE LA FONÉTICA para:	A. Para ser claro.
a. señales de llamada.	B. Para ser exacto.
b. identificación de la estación.	C. Para ser rápido.
c. deletrear palabras y nombres que no son comprendidos fácilmente	D. Para usar un procedimiento universalmente aceptado.

GUÍA DE OPERACIONES DE APUNTALAMIENTO - GOA DATOS DE REFERENCIA EN EL SITIO DE DESASTRE

PROCEDIMIENTOS DE SEÑALIZACIÓN DE EMERGENCIA EN EL SITIO

Los procedimientos de señalización de emergencia eficaces son esenciales para la operación segura del personal de rescate que trabaja en el sitio del desastre. Estas señales deben ser claras y entendidas universalmente por el personal involucrado en la operación. Se utilizarán sirenas u otros dispositivos de llamada para realizar las señales adecuadas, de la siguiente manera:

Cese de operación/Todos en silencio	1 toque largo (de 3 segundos) (SILENCIO)
Evacuar el área	3 toques cortos (de 1 segundo cada uno) (AFUERA, AFUERA, AFUERA)
Reanudar las operaciones	1 toque largo y 1 corto (O - KEY)

SISTEMA DE MARCADO DE EDIFICIOS DE FEMA

(Seguido por INSARAG Estructura a Mark)

GENERAL:

El Sistema Nacional de Respuesta para Búsqueda y Rescate Urbano de FEMA ha desarrollado un sistema uniforme de marcado de edificios.

Existen 3 categorías de marcado para búsqueda y rescate urbano de FEMA:

Marcado de Identificación de Estructuras

Marcado de Evaluación de Estructura/Peligros

Marcado de Ubicación de Víctimas

Marcado de Evaluación de la Búsqueda

El sistema de marcado de edificios se estableció para garantizar:

la diferenciación de las estructuras dentro de un área geográfica.

Comunique la condición y el estado de las operaciones de búsqueda y rescate urbano dentro de la estructura.

Los marcados de identificación en estructuras pueden hacerse con pintura en aerosol Naranja Internacional (o crayón), sobre la superficie del edificio. En casos donde muchas estructuras están involucradas o es necesario evitar las pinturas en aerosol, debe utilizarse un sistema de Rótulo "Adhesivo".

Los marcados deben colocarse sobre el lado del domicilio normal de la estructura.

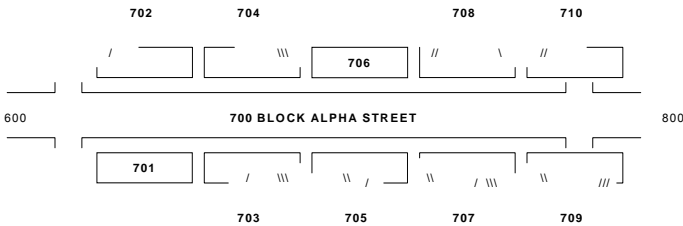
GUÍA DE OPERACIONES DE APUNTALAMIENTO - GOA DATOS DE REFERENCIA EN EL SITIO DE DESASTRE

MARCADO DE IDENTIFICACIÓN DE ESTRUCTURAS

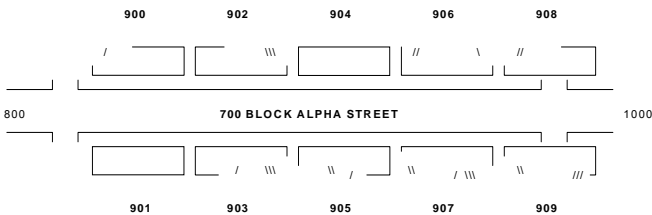
Si es posible, se usarán el nombre de la calle y el número del edificio existentes. Si algunos números se han borrado, se debe intentar restablecer la numeración basándose en estructuras cercanas.

Si ningún número es identificable en una cuadra determinada, el personal de búsqueda y rescate urbano asignará e identificará el nombre de la calle y los números basándose en otras estructuras cercanas. Las estructuras serán enumeradas para diferenciarlas (usando pintura o crayón).

1



CASO 1 - SI SE CONOCEN ALGUNOS NÚMEROS, COMPLETAR LOS VACÍOS

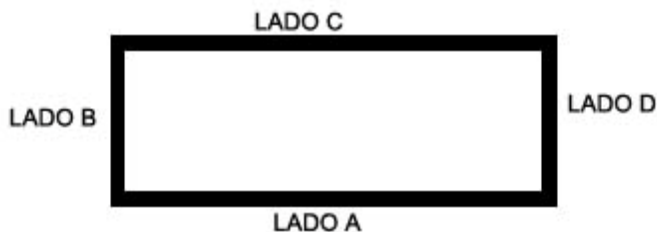


CASO 2 - SI NO SE CONOCE NINGÚN NÚMERO, COMPLETAR USANDO NÚMEROS PEQUEÑOS

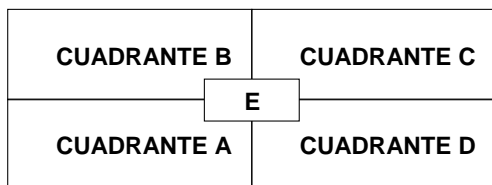
SISTEMA DE MARCADO DE EDIFICIOS DE FEMA (continuación)

IDENTIFICACIÓN DE LA ESTRUCTURA MARCADO (continuación)

También es importante identificar lugares dentro de una estructura. El lado de la dirección de la estructura se definirá como LADO A. Otros lados de la estructura deben ser designados alfabéticamente en el sentido de las agujas del reloj comenzando por el LADO A.



El interior de la estructura se dividirá en CUADRANTES. Los cuadrantes serán identificados ALFABÉTICAMENTE en el sentido de las agujas del reloj comenzando en la unión del LADO A con el LADO B. El núcleo central, donde los cuatro cuadrantes se unen, será identificado como Cuadrante E (por ejemplo, el lobby del núcleo central, etc.)



Cuadra 700 Calle Alfa

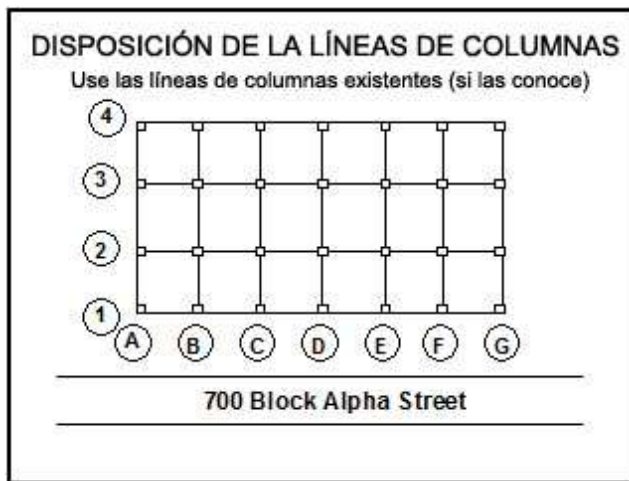
GUÍA DE OPERACIONES DE APUNTALAMIENTO - GOA DATOS DE REFERENCIA EN EL SITIO DE DESASTRE

SISTEMA DE MARCADO DE EDIFICIOS DE FEMA (continuación)

IDENTIFICACIÓN DE LA ESTRUCTURA MARCADO (continuación)

Los edificios de varios pisos deben tener cada piso identificado claramente. Si no son claros, los pisos deben ser numerados tal como se los denomina desde el exterior. El Piso a Nivel de Grado (o Calle) sería designado Piso 1 y, en forma ascendente, el Segundo Piso sería Piso 2 y así sucesivamente. En cambio, el Primer Piso por debajo del nivel de Grado (o Calle) sería B-1, el Segundo B-2 y así sucesivamente. En el caso de edificios donde la calle está en una cuesta, todos deben ser informados, al momento del incidente, sobre qué nivel se llamará Primer Piso.

Si una estructura contiene una línea de columnas estructurales, debe ser marcada con letras/números de color naranja de 2' de alto para luego identificar las áreas cerradas. Si hay planos disponibles, use el sistema de numeración existente. Si no hay planos disponibles, coloque una **Letra** en las columnas que ocupan el **Lado Largo** (Lado A en este ejemplo) comenzando desde la izquierda, y **Enumere** las columnas a lo largo del **Lado Corto** (Lado B en este ejemplo) comenzando desde el frente (Lado A). Se debe agregar el nivel del piso a cada columna marcada, colocándolo debajo de la Marca del Localizador de Columnas. Ejemplo: "P-2" = Piso 2



SISTEMA DE MARCADO DE EDIFICIOS DE FEMA (continuación)

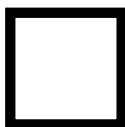
MARCADO DE EVALUACIÓN DE ESTRUCTURA/PELIGROS

- Los Especialistas en Estructuras (u otro miembro de Fuerza de Tarea adecuado) delinearán un cuadro de 2' X 2' en cada entrada accesible para el ingreso a cualquier estructura comprometida. Se usarán embarnizaduras, crayones para madera o latas de pintura en aerosol (color Naranja Internacional) para este sistema de marcado. Se pueden usar etiquetas autoadhesivas o carteles de papel rígido para evitar daños en la pintura (consulte ejemplo en la página 1-25).
- Los materiales y métodos usados para el marcado serán coordinados con FEMA IST y con la Autoridad Local que tenga jurisdicción, a fin de evitar confusión con la búsqueda y con otros marcados.
- Es importante realizar un esfuerzo para marcar todos los puntos de ingreso normales (en el Lado A si es posible) de un edificio bajo evaluación para asegurar que el personal de Fuerza de Tareas que llega al edificio pueda saber que ya ha sido evaluado.
- Las marcas específicas se harán dentro del cuadro para indicar la condición de la estructura **al momento de la evaluación**. Cualquier peligro identificado será indicado, fuera del cuadro, del lado derecho. (Los carteles tienen espacio debajo del casillero cuadro para comentarios sobre los peligros)
- En general, las marcas (o carteles) también deberían quedar inmediatamente adyacentes al punto de ingreso identificado como de menor riesgo. Se colocará una flecha al lado del cuadro indicando la dirección de la entrada de menor riesgo cuando la Marca de Evaluación de Estructura/Peligros deba hacerse algo alejada de esta entrada.
- Todo el personal de Fuerza de Tareas debe conocer la posibilidad de otras marcas de Evaluación de Estructura/Peligros hechas en el interior del edificio y buscarlas.
- cuando se realiza cada evaluación durante el transcurso de la misión, se hará un nuevo registro de HORA, FECHA e IDENTIFICACIÓN DE FUERZA DE TAREAS debajo del registro anterior, o se realizará una marca completamente nueva si la información original es ahora incorrecta.

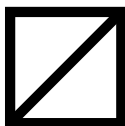
GUÍA DE OPERACIONES DE APUNTALAMIENTO - GOA DATOS DE REFERENCIA EN EL SITIO DE DESASTRE

MARCADO DE EVALUACIÓN DE ESTRUCTURA/PELIGROS

Descripción de las diferentes marcas:



Bajo Riesgo para Operaciones de Búsqueda y Rescate Urbano con poca probabilidad de colapso futuro. Las víctimas podrían estar atrapadas por los materiales, o el edificio podría estar derrumbado completamente o con el Piso 1 debilitado.



Riesgo Medio para Operaciones de Búsqueda y Rescate Urbano donde la estructura está significativamente dañada. Tal vez necesitaría apuntalamiento, arriostramiento, remoción y/o control de peligros. La estructura puede estar derrumbada parcialmente.



Alto Riesgo para Operaciones de Búsqueda y Rescate Urbano donde la estructura puede sufrir un colapso repentino. Es posible que las operaciones de búsqueda a distancia se lleven a cabo con un riesgo significativo. Si se llevan a cabo operaciones de rescate, deben desarrollarse tareas de mitigación importantes que consumen mucho tiempo.



Una flecha ubicada cerca del cuadro de marcas indica la dirección de la entrada con menor riesgo de la estructura si el cuadro de marcas se hizo alejado de la entrada indicada.

HM

Esto indica que existe una condición de Material Peligroso adentro o cerca de la estructura. El personal puede estar en peligro. Se deben considerar las operaciones conjuntamente con el Especialista en Materiales Peligrosos. Debe indicarse también el tipo de peligro.

GUÍA DE OPERACIONES DE APUNTALAMIENTO - GOA DATOS DE REFERENCIA EN EL SITIO DE DESASTRE

MARCAS DE EVALUACIÓN DE ESTRUCTURA/PELIGROS (cont.)

La HORA, FECHA e IDENTIFICACIÓN DE FUERZA DE TAREAS se escriben fuera del cuadro a la derecha. Esta información se escribe con una pintura y brocha o crayón para madera. Es posible que sea necesario pegar los carteles de papel (o cartón) adhesivos con cinta adhesiva para asegurar su posicionamiento.



Este ejemplo es para un edificio de Riesgo Medio y la flecha indica la dirección de la entrada con menor riesgo (posiblemente una ventana, un piso superior, etc.) La evaluación se realizó el 15 de julio de 1991 a la 1:10 p. m. Existe una indicación de gas natural en la estructura. La evaluación la realizó la Fuerza de Tareas número 1 del Estado de Oregón.

Se debe entender que no se ingresará a este edificio hasta después de reducir el material peligroso (gas natural). Cuando se realice esta mitigación, la marca debe ser cambiada colocando una línea sobre el material peligroso y agregando la hora y la Fuerza de Tareas que realizó la mitigación. También se podría agregar una marca completamente nueva cuando se hace la mitigación o después de un cambio en las condiciones como, por ejemplo, una réplica. Para indicar un cambio en las condiciones cuando se usan rótulos o carteles, se puede tachar el peligro si es mitigado o remplazar el rótulo/cartel, si corresponde.

Se pueden colocar cuadros de marcado en cada una de las áreas específicas adentro de la estructura (por ejemplo, habitaciones, vestíbulos, cajas de la escalera, etc.) para advertir sobre condiciones peligrosas en las distintas partes del edificio.

También cabe destacar que la Marca de Estructura/Peligros podría no hacerse en muchas situaciones, por ejemplo:

- en estructuras que están en pie en todo momento durante el incidente;
- en estructuras muy simples después de huracanes.

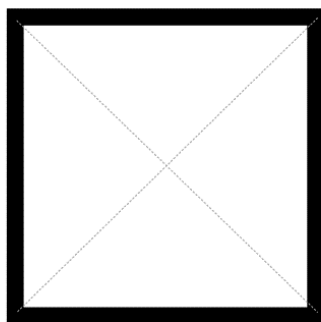
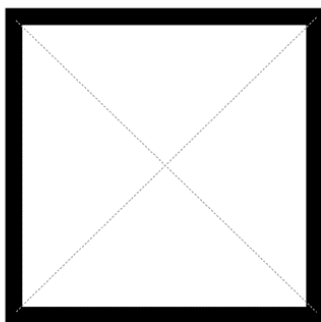
GUÍA DE OPERACIONES DE APUNTALAMIENTO - GOA DATOS DE REFERENCIA EN EL SITIO DE DESASTRE

CARTEL DE ESTRUCTURA/PELIGROS

Debe imprimirse en papel blanco pesado de 8.5" x 11" con el dorso adhesivo, papel impermeable o cartón liviano. Corte por la mitad para obtener dos carteles.

Se seleccionó el color blanco para evitar confusión con los carteles Verde, Amarillo y Rojo que se colocan durante la Evaluación de Seguridad de Estructuras por parte de Ingenieros no pertenecientes a Búsqueda y Rescate Urbano.

1



Structural / Hazard Evaluation		
DATE	TIME	TF
HAZARDS:		
<p>Low Risk for US&R Ops. Low probability of further collapse. Victims could be trapped by contents, or building could be completely pancaked or soft 1st story</p> <div style="text-align: center;"> <input type="checkbox"/> </div> <p>LR</p>	<p>Medium Risk for US&R Ops. Structure is significantly damaged. May need shoring, bracing, removal, and/or monitoring of hazards. The structure may be partly collapsed.</p> <div style="text-align: center;"> <input checked="" type="checkbox"/> </div> <p>MR</p>	<p>High Risk for US&R Ops. May be subject to sudden collapse. Remote search operations may proceed at significant risk. If Rescue Ops are undertaken, significant and time-consuming mitigation should be done</p> <div style="text-align: center;"> <input checked="" type="checkbox"/> </div> <p>XR</p>
<p>Should the marking box need to be made remote from the indicated entrance, place an arrow next to the box to indicate the direction to the lowest risk entrance to structure.</p>		

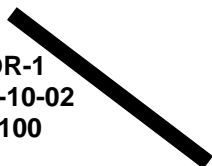
Structural / Hazard Evaluation		
DATE	TIME	TF
HAZARDS:		
<p>Low Risk for US&R Ops. Low probability of further collapse. Victims could be trapped by contents, or building could be completely pancaked or soft 1st story</p> <div style="text-align: center;"> <input type="checkbox"/> </div> <p>LR</p>	<p>Medium Risk for US&R Ops. Structure is significantly damaged. May need shoring, bracing, removal, and/or monitoring of hazards. The structure may be partly collapsed.</p> <div style="text-align: center;"> <input checked="" type="checkbox"/> </div> <p>MR</p>	<p>High Risk for US&R Ops. May be subject to sudden collapse. Remote search operations may proceed at significant risk. If Rescue Ops are undertaken, significant and time-consuming mitigation should be done</p> <div style="text-align: center;"> <input checked="" type="checkbox"/> </div> <p>XR</p>
<p>Should the marking box need to be made remote from the indicated entrance, place an arrow next to the box to indicate the direction to the lowest risk entrance to structure.</p>		

SISTEMA DE MARCADO DE EDIFICIOS DE FEMA (continuación)

MARCADO DE EVALUACIÓN DE LA BÚSQUEDA

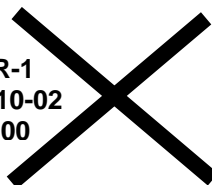
Un sistema de marcado distintivo e individual es necesario para dar información relacionada con las determinaciones de ubicación de las víctimas en las áreas recorridas. Este Sistema de Marcado para Evaluación de la Búsqueda está diseñado para su uso junto con el Sistema de Marcado para Evaluación de Estructura/Peligros. Los Especialistas en Búsqueda Canina, Especialistas en Búsqueda Técnica y/o el Jefe del Equipo de Búsqueda (o cualquier otro miembro de Fuerza de Tareas que realice la función de búsqueda) dibujará una "X" de 2' X 2' con un embarnizado Naranja Internacional, crayón para madera o pintura en aerosol de color (**se debe tener en cuenta que los perros de la brigada canina pueden verse afectados negativamente por las emanaciones de la pintura en aerosol**). Esta X se construirá en dos operaciones: una barra diagonal dibujada al ingresar a la estructura (o habitación, vestíbulo, etc.) y una segunda barra diagonal de cruce dibujada al salir de la misma.

OR-1
2-10-02
1100



Una sola barra diagonal dibujada al ingresar a una estructura o área indica que las operaciones de búsqueda están desarrollándose en ese momento. Al ingresar a un edificio o un ala separada de un edificio grande, agregue la identificación del Equipo de Búsqueda, la fecha y la hora (24 horas) de ingreso (cerca de la entrada principal).

OR-1
2-10-02
1100



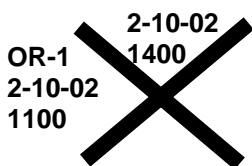
Nota: OR-1 se usa en lugar de OR-TF1 (TF1: Fuerza de Tareas 1) para ahorrar tiempo. También se usa 1100 para abreviar 11:00 hs.

Se dibuja una barra cruzada cuando el personal sale de la estructura o el área.

Se harán marcados distintivos dentro de los cuadrantes restantes de la X para denotar claramente el estado de la búsqueda y los resultados al momento de la evaluación. Las marcas serán hechas con tiza de carpintero o crayón para madera. Las siguientes ilustraciones definen las marcas de Evaluación de la Búsqueda.

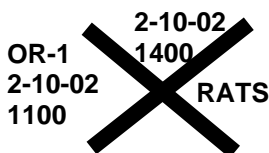
GUÍA DE OPERACIONES DE APUNTALAMIENTO - GOA
DATOS DE REFERENCIA EN EL SITIO DE DESASTRE

MARCAS DE EVALUACIÓN DE LA BÚSQUEDA (continuación)



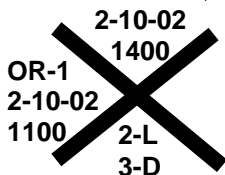
DESPUÉS DE SALIR Y DIBUJAR LA SEGUNDA BARRA OBLICUA, agregar la siguiente INFORMACIÓN:

CUADRANTE SUPERIOR: hora y fecha en la que el personal del Equipo de Búsqueda dejó la estructura.

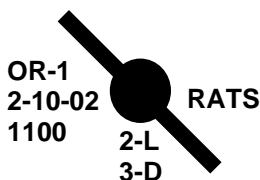


CUADRANTE DERECHO - Peligros personales.

1



CUADRANTE INFERIOR: cantidad de víctimas vivas y muertas todavía dentro de la estructura. [“0” = sin víctimas] (L= vivo y D=Muerto)



Quando el Equipo de Reconocimiento deja la estructura **SIN** completar la Búsqueda (réplica, cambio de turno, etc.) **NO** se hará la segunda barra diagonal. Un **Círculo Sólido** se dibuja en el centro de la Primera Barra Diagonal y se completará la Fecha/Hora de Salida, Peligros Personales e Información de las Víctimas. También se debe agregar la indicación de Cuadrantes o Pisos completados en un **CUADRO** debajo de la X, o la marca **Sin Ingreso** en el **CUADRO** si **NO SE HA** ingresado a un edificio (como en el caso de huracanes).

P = Pisos
C = Cuadrantes
o
Sin ingreso

SISTEMA DE MARCADO DE EDIFICIOS DE FEMA (continuación)

MARCAS DE EVALUACIÓN DE LA BÚSQUEDA (continuación)

En la mayoría de los casos, no se transferirá información extemporánea por medio del sistema de marcado. Este tipo de comunicación ocurrirá habitualmente como resultado de reuniones personales entre los miembros de Búsqueda, de Rescate y otros miembros de la Fuerza de Tareas.

Los Marcados de Búsqueda se deben hacer en cada área dentro de una estructura como, por ejemplo, habitaciones, espacios vacíos, etc. pero solo se dará información relacionada con los resultados de la búsqueda al salir de cada espacio (Sin Hora ni designación de la Fuerza de Tareas).

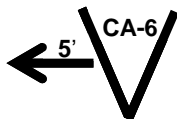
- Un Cartel de Marca de Búsqueda adhesivo ha sido aprobado para usar en incidentes como huracanes y grandes terremotos donde se vieron afectadas muchas estructuras. Todas las Fuerzas de Tareas de FEMA han recibido un gráfico para ser usado en la creación de marcas de búsqueda adhesivas, que deben ser imprimidas en papel naranja (ver ejemplo en la página 1-30).

SISTEMA DE MARCADO DE UBICACIÓN DE VÍCTIMAS

- Durante la función de búsqueda es necesario identificar la ubicación de víctimas potenciales y conocidas.
- La cantidad y el tipo de escombros en el área puede cubrir u obstruir completamente la ubicación de cualquier víctima.
- Las marcas de ubicación de la víctima son hechas por el equipo de búsqueda u otras personas que ayudan en las operaciones de búsqueda y rescate cuando una víctima potencial o conocida es ubicada y no retirada inmediatamente.
- Los símbolos del marcado de ubicación de víctimas se deben hacer con pintura en aerosol naranja (aerosol para líneas o descendente) o crayón naranja.
- A continuación se ilustra el sistema de marcado:

GUÍA DE OPERACIONES DE APUNTALAMIENTO - GOA DATOS DE REFERENCIA EN EL SITIO DE DESASTRE

SISTEMA DE MARCADO DE UBICACIÓN DE VÍCTIMAS (cont.)



Haga una "V" de (2' x 2') con pintura naranja cerca de la ubicación de la víctima conocida o **potencial**. Marque el nombre del equipo de búsqueda como se muestra.

Puede ser necesario marcar una flecha próxima a la "V" señalando que el lugar de las víctimas no está exactamente donde está pintada la "V". Escriba la distancia sobre la flecha.

1



Pinte un círculo alrededor de la "V" cuando se ha **confirmado que una víctima potencial está con vida**, ya sea visualmente, verbalmente o por escuchar sonidos que indicarían una alta probabilidad de que haya una víctima. Si se confirma más de una víctima con vida, marque la cantidad total debajo de la "V".



Pinte una línea horizontal que atraviese la mitad de la "V" cuando se determina que la víctima **Confirmada** está **muerta**. Si se confirma más de una víctima muerta, marque la cantidad total debajo de la "V". Use ambos símbolos de marcas para víctimas con vida y muertas cuando se determina que hay víctimas con vida y muertas en el mismo lugar.



Pinte una "X" que atraviese el símbolo de víctima **Confirmada** después de que **todas las víctimas** hayan sido retiradas del lugar específico identificado por la marca.

- Pinte nuevos símbolos de víctimas cerca de otras víctimas que sean ubicadas posteriormente cerca de donde se retiraron las primeras víctimas (suponiendo que el símbolo original haya sido tachado con una "X").

GUÍA DE OPERACIONES DE APUNTALAMIENTO - GOA DATOS DE REFERENCIA EN EL SITIO DE DESASTRE

SISTEMA DE MARCADO DE EDIFICIOS (continuación)

Cartel de Evaluación de la Búsqueda

Debe ser impreso en papel naranja brillante adhesivo de 8.5" x 11" de peso, papel impermeable o cartón liviano. Corte por la mitad para obtener dos carteles.

Se seleccionó el color naranja para evitar confusión con los carteles Verde, Amarillo y Rojo que se colocan durante la Evaluación de Seguridad de Estructuras por parte de Ingenieros no pertenecientes a Búsqueda y Rescate Urbano.

Tener en cuenta que el Tipo de Búsqueda (Primaria, Sin Ingreso y Secundaria) puede ser rodeada por un círculo en el cuadro de Información Adicional debajo de la marca.

The image shows two identical search evaluation forms, each crossed out with a large black X. The forms are designed for recording search data. The fields include:

- Date of Exit
- Time of Exit
- Task Force
- Date of Entry
- Time of Entry
- Hazards
- Additional information (with checkboxes for Primary, No Entry, and Secondary)

Below the forms are two small legends for 'Assigned Search' and 'Completed Search'. Each legend has a header with 'SEARCH MARKING LEGEND' and a table with columns for 'Assigned Search' and 'Completed Search'. The 'Completed Search' column in both legends is crossed out with a large black X.

Rev 6/8/11

GUÍA DE OPERACIONES DE APUNTALAMIENTO - GOA DATOS DE REFERENCIA EN EL SITIO DE DESASTRE

ESTRUCTURA DE INSARAG MARCADO

Este es el sistema de marcado que fue desarrollado por las Naciones Unidas, la búsqueda internacional.

El símbolo fundamental consiste en un 1 metro por 1 metro de caja cuadrada y debe colocarse cerca del punto de entrada en el exterior de la estructura colapsada que ofrece la mejor visibilidad.

Dentro de la caja:

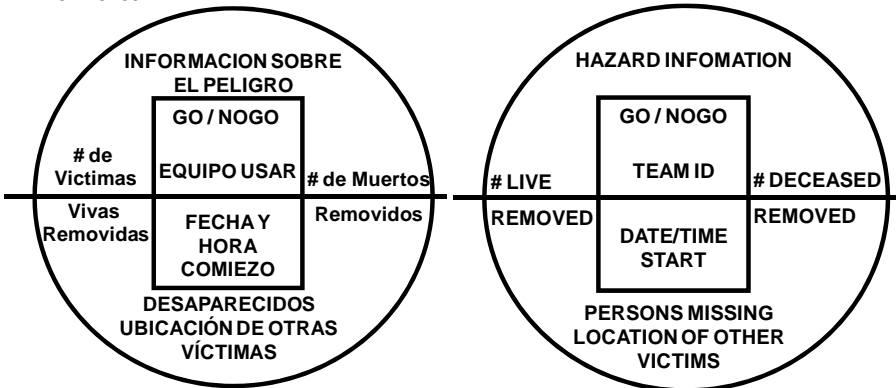
- "GO" si se considera seguro entrar a la estructura.
- "NO GO" si se considera que no es seguro entrar.
- Equipo de identificación, fecha, comienzo de tiempo y fecha y tiempo final.

Fuera de la caja: (Escrito cuando el equipo sale)

- Peligro de información (parte superior).
- Número de personas desaparecidas (abajo)
- Número de víctimas en rescatado (izquierda)
- Número de las víctimas fallecidas quitado ((derecha)

Información adicional

- Cuando todo el equipo de EE.UU. & R ha completado el trabajo en la estructura de su capacidad, un círculo se dibujará alrededor de toda la marca.
- Después de todo el trabajo de la estructura se ha completado y se confirma que no hay más víctimas, una línea horizontal se elaborará a través de toda la marca.



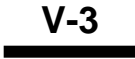



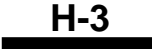



Versión en español y la versión en inglés

GUÍA DE OPERACIONES DE APUNTALAMIENTO - GOA
DATOS DE REFERENCIA EN EL SITIO DE DESASTRE

**SÍMBOLOS DE APUNTALAMIENTO PARA BÚSQUEDA Y RESCATE
DE FEMA**

Estos símbolos fueron desarrollados por el Subgrupo de Estructura para Búsqueda y Rescate Urbano de FEMA y deben ser usados para trazar un mapa de los lugares de apuntalamiento para Búsqueda y Rescate urbano.

- Apuntalamiento en T 
- Apuntalamiento en Doble T 
- Apuntalamiento vertical
(V-3 = 3 postes, V-2 = 2 postes) 
- Apuntalamiento de Caja
(en Apuntalamiento de Caja con Madera Contrachapada
usar PLP en caja) 
- Entarimado 
- Apuntalamiento Inclinado
 - Colocar el lado vertical de un triángulo contra la pared
 - Cada triángulo representa un puntal inclinado
 - Los puntales inclinados deben instalarse en grupos de dos o más
- Apuntalamiento Horizontal
(H - 3 = 3 barras, H - 2 = 2 barras) 
- Apuntalamiento de Ventana o Puerta (V o P) 

GUÍA DE OPERACIONES DE APUNTALAMIENTO - GOA DATOS DE REFERENCIA EN EL SITIO DE DESASTRE

CARGAS MUERTAS DE DISEÑO para MATERIALES DE CONSTRUCCIÓN (Toneladas métricas o MT: = 2,200 libras =1000 kg)

- Concreto reforzado normal. = 150 libras por pie cúbico (2.4 MT/ m³)
- Estructura Acero = 490 libras por pie cúbico (7.8 MT/ m³)
- Aluminio = 165 libras por pie cúbico (2.6 MT/ m³)
- Mampostería y Yeso = 125 libras por pie cúbico (2.0 MT/ m³)
- Madera Seca = 35 libras por pie cúbico (0.6 MT/ m³)
- Madera Húmeda = 45 a 60 libras por pie cúbico (0.7 a 1.0 MT/ m³)
- Vigueta de madera a
- 16"centro a centro. = 3 libras por pie cuadrado (0.13 kg/ m²)
- Piso de madera de 3/4" = 2.5 libras por pie cuadrado (0.11 kg/ m²)
- Cartón enyesado de 5/8" = 2.5 libras por pie cuadrado (0.11 kg/ m²)
- Marco de pared con yeso de 1/2" cada lado = 7 libras por pie cuadrado (0.3 kg/ m²)
- Marco de pared con yeso de 5/8" cada lado= 8 libras por pie cuadrado (.35kg/ m²)
- Tablón hueco de concreto prefabricado de 8" =
60 libras por pie cuadrado (2.60 kg/ m²)
- Mampostería hueca de concreto de 8"=
40 libras por pie cuadrado (1.73 kg/ m²)
- Escombros de mampostería de concreto =
10 pies cuadrados por pulgada de grosor (0.17 kg/ m² por cm de grosor)
- Paredes de entramado de metal y de madera interiores =
10 a 15 libras por pie cuadrado por piso (0.43 a 0.65 kg/ m²)
- Muebles de oficina y para el hogar normales =
10 libras por pie cuadrado (0.43 kg/ m²) (más para almacenamiento)
- Los **pisos de madera** pesan de 10 a 25 libras por pie cuadrado (25 con relleno de concreto de 1.5") = (0.17 kg/ m² a 0.42 kg/ m²)
- Los **pisos de acero** con plataforma de metal y relleno de concreto pesan de 50 a 70 libras por pie cuadrado = (2.17 kg/ m² a 3.03 kg/ m²)
- Los **pisos de concreto** pesan de 80 a 150 libras por pie cuadrado = (2.60 kg/ m² a 4.88 kg/ m²)

GUÍA DE OPERACIONES DE APUNTALAMIENTO - GOA DATOS DE REFERENCIA EN EL SITIO DE DESASTRE

CARGAS VIVAS DE RESCATE

Agregar 10 o 15 libras por pie cuadrado (0.43 a 0.65 kg/ m²) para rescatistas (4-250 libras en 100 pies cuadrados = 10 libras por pie cuadrado)

ESTIMACIÓN RÁPIDA DE PESO (por pie cuadrado)

Losa de concreto de 12" (30.5cm)	= 150 libras por pie cuadrado (4.88 kg/ m ²)
10" (25.4 cm)	= 125 libras por pie cuadrado (4.07 kg/ m ²)
9" (22.9 cm)	= 113 libras por pie cuadrado (3.66 kg/ m ²)
8" (20.3 cm)	= 100 libras por pie cuadrado (3.25 kg/ m ²)
6" (15.4 cm)	= 75 libras por pie cuadrado (2.44 kg/ m ²)
4" (10.2 cm)	= 50 libras por pie cuadrado (1.63 kg/ m ²)
Placa de acero de 1" (25 mm)	= 40 libras por pie cuadrado (1.30 kg/ m ²)
3/4" (19 mm)	= 30 libras por pie cuadrado (0.98 kg/ m ²)
5/8 (15.9 mm)	= 25 libras por pie cuadrado (0.81 kg/ m ²)
1/2" (12.7 mm)	= 20 libras por pie cuadrado (0.65 kg/ m ²)
3/8" (9.5 mm)	= 15 libras por pie cuadrado (0.49 kg/ m ²)
1/4" (6.4 mm)	= 10 libras por pie cuadrado (0.33 kg/ m ²)
1/8" (3.2 mm)	= 5 libras por pie cuadrado (0.16 kg/ m ²)

GUÍA DE OPERACIONES DE APUNTALAMIENTO - GOA CONSTRUCCIÓN DE SISTEMAS DE APUNTALAMIENTO VERTICAL

INTRODUCCIÓN a la SECCIÓN 2

Esta sección contiene Información General, Gráficos y Explicaciones Detalladas de cómo construir Apuntalamientos Verticales según FEMA, ordenados de la siguiente manera:

Parámetros Claves de Diseño.	Página	2-1
Tiempo estimado para armar apuntalamientos y condiciones para estructuras de varios pisos.		2-2
Evaluación e inspección de apuntalamientos, y equipo de apuntalamiento.		2-4
Notas y conexiones con clavos para apuntalamientos verticales.		2-8
Cómo construir un Apuntalamiento Vertical		2-15
Cómo construir apuntalamientos en pisos inclinados y entarimado.		2-38
Cómo construir apuntalamientos de puertas y ventanas.		2-47
Sistemas de apuntalamiento vertical con barras amortiguadoras neumáticas.		2-53

PARÁMETROS CLAVE DE DISEÑO

- Cómo configurar el apuntalamiento de Búsqueda y Rescate Urbano para asegurar un Modo de Falla inicial predecible y lento.
- Cómo secuenciar la construcción del apuntalamiento de Búsqueda y Rescate Urbano a fin de minimizar riesgos.
- Uso del Método de Sistemas Clase 1, 2 y 3:
 - Clase 1 = 1 Dimensional
 - Clase 2 = 2 Dimensional
 - Clase 3 = 3 Dimensional
- Todos los postes deben estar proporcionados y arriostrados para que el acoplamiento de las cuñas y el aplastamiento del cabezal ocurran antes del post pandeo. Esto se garantiza si la L/P (altura/ancho) del poste es 25 o menos.
- Una secuencia de construcción básica debe ser de la siguiente manera:
 - En zonas muy peligrosas, sería prudente reducir el riesgo mediante la rápida instalación de Apuntalamientos Individuales Clase 1.
 - Siga con Apuntalamientos Verticales Clase 2 (dos o más postes). (En algunos casos, se pueden instalar apuntalamientos Clase 2 como apuntalamiento inicial).
 - Por último, asegúrese de que todos los Apuntalamientos tengan postes arriostrados en dos direcciones como los Apuntalamientos Clase 3. A continuación se describe una forma para lograr esto de manera eficiente:

GUÍA DE OPERACIONES DE APUNTALAMIENTO - GOA CONSTRUCCIÓN DE SISTEMAS DE APUNTALAMIENTO VERTICAL

1. Coloque apuntalamientos en T o Doble T inicialmente, si es muy peligroso.
2. Luego coloque pares de Apuntalamientos Verticales de 2 postes, con 4 pies de separación.
3. Por último, sujete los apuntalamientos verticales de 2 postes juntos como Apuntalamiento de Caja.

TIEMPO ESTIMADO PARA ARMAR APUNTALAMIENTOS

La siguiente tabla supone un Escuadrón de Rescate de 6 personas que ya han trabajado juntos y que cuentan con la capacitación adecuada para armar apuntalamientos. También se supone que las herramientas, la madera y el equipo están todos preparados y listos, junto con una mesa para cortar.

Para Apuntalamiento Prefabricado Colocado en una Zona Relativamente Abierta

Tipo de Apuntalamiento	Tiempo de Prefabricación	Tiempo de Instalación
Apuntalamiento en T	5 – 8 min.	6 seg
Apuntalamiento Doble en T	8 – 10 min.	90 seg
Vertical de 2 postes	8 – 10 min.	90 seg
Vertical de 3 postes	N/D	Ver en el sitio
Apuntalamiento de Caja o PLP	10 – 12 min.	12 – 15 min.
Inclinado Sólido	20 min.	12 – 15 min.
Inclinado Dividido	30 min.	15 – 20 min.
Inclinado Aéreo	10 min.	5 min.
De Ventana Prefabricado	5 – 8 min.	60 seg

Para Apuntalamientos Armados en el Sitio en Zonas Relativamente Abiertas

Tipo de Apuntalamiento	Tiempo de Erección
Vertical de 2 postes	10 – 12 min.
Vertical de 3 postes (altura máx. 10 pies)	12 – 15 min.
Apuntalamiento de Caja o PLP	25 – 30 min.
Entarimado - 2x2 ancho/4x4 – 3 pies de alto	5 – 8 min.
Entarimado - 2x2 ancho/4x4 – 6 pies de alto	10 – 16 min.
Entarimado - 2x2 ancho/6x6 – 3 pies de alto	8 – 10 min.
Entarimado - 2x2 ancho/6x6 – 6 pies de alto	10 – 20 min.
Apuntalamiento de Ventana	8 – 10 min.
Apuntalamiento de Puerta	10 – 14 min.
Apuntalamiento en Piso Inclinado, Par	20 – 25 min.

GUÍA DE OPERACIONES DE APUNTALAMIENTO - GOA CONSTRUCCIÓN DE SISTEMAS DE APUNTALAMIENTO VERTICAL

NOTA para las CONDICIONES de ACARREO

Estos tiempos **No** toman en cuenta el tiempo para colocar el apuntalamiento pre-ensamblado en su posición, ni para mover el material a su posición para los Apuntalamientos Armados en el Sitio. Eso tendría que determinarse **en el Lugar** de cada evento y para cada área del Sitio (Distancia de Acarreo).

CONDICIONES Y SECUENCIAMIENTO PARA VARIOS PISOS

Cuando se apuntala un único piso dañado en un edificio de varios pisos, se puede usar el siguiente método:

- Para estructura de madera, 1 piso no dañado puede soportar 1 piso dañado.
- Para estructura de acero, 2 pisos no dañados pueden soportar 1 piso dañado.
- Para concreto reforzado, 3 pisos no dañados pueden soportar 1 piso dañado.
- Para concreto prefabricado, el apuntalamiento debe extenderse hasta el suelo (nivel del terreno).
- Esto no se aplica a estructuras que están en construcción, sujetas a colapso progresivo/en cascada, o a estructuras que han colapsado de repente, sin motivo aparente.
- Por lo general, la mejor estrategia de apuntalamiento para construcciones de varios pisos es empezar directamente debajo del piso dañado y trabajar hacia abajo.

GUÍA DE OPERACIONES DE APUNTALAMIENTO - GOA CONSTRUCCIÓN DE SISTEMAS DE APUNTALAMIENTO VERTICAL

EVALUACIÓN PARA APUNTALAMIENTO

Identifique los daños, riesgos y ubicaciones de las víctimas potenciales.

1. ¿Qué causó el colapso? ¿Posibilidad de réplicas, etc.?
2. ¿Cuál es la Energía Potencial restante? (Objetos pesados en niveles altos que pueden producir un colapso secundario).
 - ¿Espacios abiertos con apoyo dudoso?
 - ¿Columnas largas que puedan pandearse?
 - ¿Edificio inclinado con aberturas quebradas?
 - ¿Paredes inclinadas contra paredes a plomo, y paredes pesadas contra paredes livianas?
3. ¿Qué tipo de estructura? ¿Madera, concreto moldeado in situ (CIP), concreto prefabricado, mampostería no reforzada? ¿Estructura frágil o dúctil?
4. ¿Los pisos están inclinados? ¿Esta ocurriendo un efecto tipo escalera empujando las paredes de apoyo? ¿El piso está articulado?
5. ¿Dónde están las víctimas y cuál es la forma más eficiente de aminorar los riesgos, entrar y sacar a las víctimas?

Si hay que armar apuntalamiento, determine el tipo y la ubicación de los sistemas de apuntalamiento en relación a los riesgos y la ubicación de la víctima.

6. Dónde y qué apuntalar; cómo secuenciar el orden para minimizar el riesgo.
7. Apuntale cerca y debajo de las víctimas; apuntale de afuera hacia adentro.
8. ¿En qué se apoyará el apuntalamiento: sobre la losa del primer piso, o suelo, o losa en el sótano o losa en un piso superior?
 - Los apuntalamientos de varios pisos deben apoyarse entre sí.
9. ¿Cuál es el tipo y la condición de la estructura: losas sólidas pero rajadas, vigas que soportan losas o viguetas, losas sin vigas, armazones de madera o acero, concreto muy rajado?
 - Apuntalamientos debajo de pilas de escombros.
10. Busque: conexiones estructuras rotas, o desplomadas, o aberturas torcidas, pisos inclinados o hundidos, pisos sobresalientes o agrietados.
11. Se recomienda apuntalar vigas que sostienen losas o viguetas. Revise si hay alguna viga o viga maestra colgando y/o con conexiones dañadas.
12. Para estructuras de madera, coloque apuntalamientos perpendiculares a la vigueta y alinee los postes debajo de la vigueta. Sustenga las vigas que sostienen las viguetas.
13. Use Entarimado y Apuntalamiento en Piso Inclinado para condiciones de altura limitada.

GUÍA DE OPERACIONES DE APUNTALAMIENTO - GOA
CONSTRUCCIÓN DE SISTEMAS DE APUNTALAMIENTO VERTICAL
EVALUACIÓN PARA APUNTALAMIENTO (continuación)

Prepare la zona a apuntalar:

1. Es posible que haya que remover escombros y recubrimientos del piso.
 - Instale apuntalamientos temporales e individuales si es necesario, para reducir el riesgo.
2. Si es sobre tierra, use una base de 18"x18" bajo las ubicaciones de los postes.
3. Considere apuntalamientos temporales para reducir los riesgos (en T o doble T).
4. Prefabrique los apuntalamientos tanto como sea posible para reducir los riesgos.
5. Arriostre los puntales después de apretar las cuñas.

INSPECCIÓN DEL APUNTALAMIENTO

Inspeccione los apuntalamientos cada 12 horas (cambio de turno) y/o después de cualquier cambio conocido en la carga tal como:

1. réplicas,
2. vientos fuertes,
3. explosión secundaria,
4. cambio o movimiento de la carga.

Revise que el apuntalamiento esté bien construido.

1. Revise que los postes estén rectos, a plomo y en contacto completo con el cabezal y las cuñas.
2. ¿Las conexiones están apretadas y las cuñas ajustadas?
3. ¿El cabezal está en contacto completo con la estructura que soporta?
4. ¿La base se dobló porque el suelo o el apoyo eran demasiado blandos?
5. ¿Todos los componentes del sistema de apuntalamiento están en su lugar?

Revise si hay señales de sobrecarga.

6. Aplastamiento o deformación de las cuñas y aplastamiento de la base.
7. Aplastamiento de cabezal en el poste.
8. Rajadura del cabezal en el extremo del volado.

Medidas a tomar si se observan señales de sobrecarga.

9. Colocar apuntalamiento adicional.
10. Pedir a un Especialista en Estructuras que reevalúe la estructura para que revise si está respondiendo en forma diferente a lo esperado.
11. Revisar las suposiciones del diseño de apuntalamiento original.

GUÍA DE OPERACIONES DE APUNTALAMIENTO - GOA

CONSTRUCCIÓN DE SISTEMAS DE APUNTALAMIENTO VERTICAL

EQUIPOS DE APUNTALAMIENTO

Con el fin de realizar Operaciones de Apuntalamiento seguras y eficientes, se forman dos Equipos de Apuntalamiento separados.

1. **Equipo de Ensamblaje del Apuntalamiento:** se encarga de llevar a cabo la evaluación del apuntalamiento y la construcción del mismo.
2. **Equipo de Corte:** establece la zona para el material de trabajo y corta la madera para apuntalar.
3. El Equipo de Ensamblaje del Apuntalamiento está formado de la siguiente manera:
 - a. **Jefe de Apuntalamiento** (Jefe del Escuadrón de Rescate): está a cargo de la operación y trabaja con los **Especialistas en Estructuras** para determinar dónde colocar y erigir los apuntalamientos.
 - b. **Medidor:** realiza todas las mediciones necesarias en la erección del apuntalamiento y comunica todas estas medidas y tamaños de la madera al **Trazador** del Equipo de Corte.
 - c. **Apuntalador:** limpia los escombros y obstrucciones que podrían interferir en la construcción del apuntalamiento. También ayuda al **Medidor** en lo que sea necesario para erigir los apuntalamientos.
4. **Equipo de Corte**

La responsabilidad inicial del equipo de corte es asegurar una zona lo más cercana posible a la operación del colapso a fin de minimizar la cantidad de personal necesario para acarrear los materiales al equipo de ensamblaje del apuntalamiento. Podría necesitarse la ayuda de más personal para ayudar a agilizar el acarreo de madera y herramientas a la zona del colapso.

- a. **Trazador:** está a cargo de organizar la estación de corte y preparar los materiales a cortar.
 - Realiza todas las mediciones y trazado de ángulos y debe estar en contacto directo con el **Medidor** del equipo de ensamblaje del apuntalamiento mediante radios portátiles para eliminar los errores en la comunicación de las dimensiones, etc.
- b. **Cortador:** corta el material de apuntalamiento.

GUÍA DE OPERACIONES DE APUNTALAMIENTO - GOA CONSTRUCCIÓN DE SISTEMAS DE APUNTALAMIENTO VERTICAL

EQUIPOS DE APUNTALAMIENTO (continuación)

- c. **Encargado de Herramientas y Materiales:** dirige el acarreo de las herramientas y los materiales para colocarlos donde se necesitan, anticipa las necesidades logísticas del equipo de apuntalamiento y mantiene una lista de inventario u hoja de registro para juntar de manera más fácil las herramientas y los materiales al terminar las operaciones de rescate.
5. Un solo Escuadrón de Rescate normalmente puede cubrir los seis puestos individuales del equipo de apuntalamiento durante la mayoría de las operaciones.
6. Las operaciones de apuntalamiento más grandes o complejas pueden requerir dos Escuadrones de Rescate, con uno asignado al Equipo de Ensamblaje del Apuntalamiento y otro asignado al Equipo de Corte.
7. **Equipo de Ensamblaje del Apuntalamiento** con un Escuadrón de Rescate de seis personas:
- a. **Jefe de Apuntalamiento** (Jefe del Escuadrón de Rescate)
 - b. **Medidor**
 - c. **Apuntalador**
 - d. **Apuntalador**
 - e. **Seguridad**
 - f. **Acarreador:** se asegura de que las herramientas, los equipos y los materiales de apuntalamiento se lleven del punto de acceso principal de la operación de apuntalamiento al sitio de apuntalamiento y ayuda a erigir los apuntalamientos según sea necesario.
8. **Equipo de Corte** con un Escuadrón de Rescate completo de seis personas:
- a. **Jefe del Equipo de Corte** (Jefe del Escuadrón de Rescate)
 - b. **Trazador**
 - c. **Proveedor:** lleva el material de apuntalamiento medido y marcado del **Trazador** al **Cortador** y ayuda a sujetar dicho material durante el corte.
 - d. **Cortador**
 - e. **Herramientas y Equipo**
 - f. **Acarreador:** se asegura de que las herramientas, los equipos y los materiales de apuntalamiento se lleven de la zona de corte al punto de acceso principal de la operación de apuntalamiento.

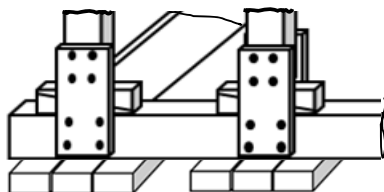
GUÍA DE OPERACIONES DE APUNTALAMIENTO - GOA
CONSTRUCCIÓN DE SISTEMAS DE APUNTALAMIENTO VERTICAL
NOTAS CON RESPECTO A LA RESISTENCIA DEL
APUNTALAMIENTO

1. La resistencia de los **Sistemas de Madera** depende de lo siguiente:
 - soporte perpendicular a la veta del poste en el cabezal;
 - capacidad vertical de los postes, basada en la altura (longitud);
 - resistencia del cabezal y la base;
 - resistencia de la losa del piso o del suelo debajo de la **base**.
2. El tamaño de un **cabezal** depende de la rigidez del cabezal en comparación con la estructura que soporta:
 - Cuando se soporta losa de concreto intacta, la estructura de concreto usualmente es mucho más rígida que el cabezal. En este caso, siempre que los postes no sean de más de 4 pies o.c. (5 pies para 6x6), se puede usar el cabezal mínimo de 4x4 o 6x6.
 - Cuando se sostiene un piso de madera, el cabezal debe tener una profundidad de 1" por cada pie de ancho; mínimo de 4x4.
 - Para el resto de condiciones, el cabezal debe diseñarse para la carga real, y debe hacerlo un Especialista en Estructuras para Búsqueda y Rescate Urbano.
3. La longitud total de los listones de 2x4 y 2x6 (miembros de apuntalamiento en diagonal que son capaces de resistir tanto la tensión como la compresión) debe limitarse a 7'-6".
4. Si la longitud de los listones diagonales de 2x4 y 2x6 es mayor que 7'-6", entonces deben configurarse como refuerzo en X, ya que cada miembro solo es capaz de resistir la tensión.
5. **Números de Apuntalamiento para Recordar (Abeto de Douglas, Pino del Sur, o Pino Radiata)**
 - **8, 20, 24, 32, 5 (3.6, 9.1, 10.9, 14.5, 2.3)**
 - **8K (3.6 MT)** es la Resistencia de Diseño de un **poste de 4x4 y 8 pies de longitud.** (MT = Toneladas métricas)
 - **20K (9.1 MT)** es la Resistencia de Diseño de un **poste de 6x6 y 12 pies de longitud**
 - **24K (10.9 MT)** es la Resistencia de Diseño del **laminado de 2x2 de entarimado de 4x4**
 - **32K (14.5 MT)** es la Resistencia de Diseño de un **Apuntalamiento de Caja de 4x4**
 - **5K (2.3 MT)** es la Resistencia de Diseño del **sistema inclinado de 4x (2 apuntalamientos inclinados a 45 o 60 grados + apuntalamiento adecuado)**

GUÍA DE OPERACIONES DE APUNTALAMIENTO - GOA CONSTRUCCIÓN DE SISTEMAS DE APUNTALAMIENTO VERTICAL

NOTAS para DIAGRAMAS de APUNTALAMIENTO VERTICAL

1. Las alturas máximas de los postes están especificadas como 10'-3", 12'-3", (3.1 m, 3.7 m) etc., y por tanto el apuntalamiento está limitado al siguiente pie completo en altura.
2. La Carga del Diseño (carga de trabajo segura) para los apuntalamientos Clase 1 y 2 se basa en la altura del apuntalamiento (no en la longitud del poste).
3. Se recomienda usar cabezales de 4x4 y 6x6, debido a que esto mantiene una proporción relativamente estable de 1 a 1 para altura y ancho. Esto permite usar conexiones unilaterales en los cabezales.
4. Se recomienda usar conexiones dobles en las conexiones de postes con placas de base en las cuñas. Los conectores deben ser de 6"x12" (15cm x 30.5cm), con media placa de unión para cada lado, o un listón diagonal de 2x en un lado y una placa de unión en el lado opuesto. Las placas de unión se pueden cortar de madera contrachapada o paneles OSB de 5/8" o 3/4"
5. Para sistemas de piso/techo de madera o metal liviano, se pueden usar conexiones unilaterales en las cuñas, en situaciones donde el desplazamiento lateral del apuntalamiento es poco probable. El desplazamiento puede estar causado por cargas laterales, vibraciones o movimiento de la estructura.
6. El uso de cabezales de 4x4 para postes de 4 pies o.c. y 6x6 para postes de 5 pies o.c. se ha estimado para pisos de madera normal y pisos de concreto intacto. Para sostener pisos de concreto muy agrietados y para apuntalamientos con espaciamiento más grande entre postes, debe pedirse un diseño especial a un Especialista en Estructuras para Búsqueda y Rescate Urbano.
7. Es posible que sea necesario usar refuerzos arriba de los cabezales si están sosteniendo una estructura de mampostería o concreto muy agrietada.
 - Pueden usarse de 2x10 o 2x12, con el largo completo centrado en la parte superior del cabezal, o tiras de 8 pies (2.4 m) de largo de madera contrachapada de 3/4" (19 mm) de 12" a 16" (30cm a 41 cm) de ancho.
8. Se deben usar refuerzos debajo de la base en cada poste cuando se colocan sobre tierra. Use 3 piezas de 2x6x18"(46 cm) o 2 capas de 18"x18"(46 x 46 cm) de madera contrachapada de 3/4" (19 mm) centrados debajo de los postes. Vea a continuación:

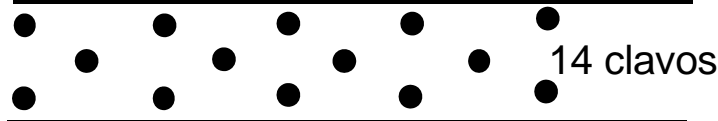
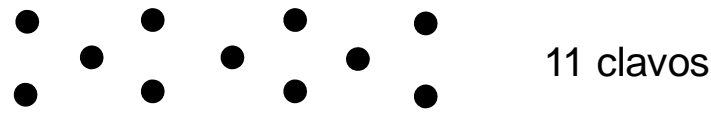


GUÍA DE OPERACIONES DE APUNTALAMIENTO - GOA
CONSTRUCCIÓN DE SISTEMAS DE APUNTALAMIENTO VERTICAL

CONEXIONES CON CLAVOS PARA APUNTALAMIENTOS
VERTICALES

Los clavos se usan para conectar miembros en Apuntalamientos verticales, pero no para transferir cargas directas.

Patrones estándar de 5 clavos



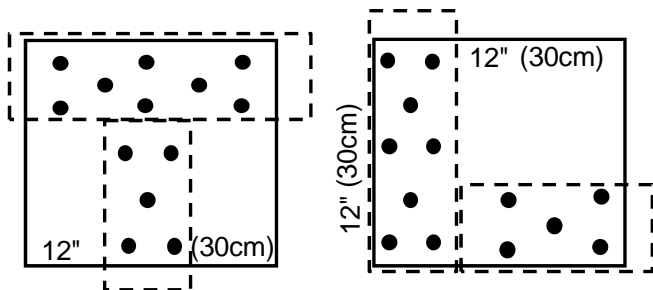
Estándares para los clavos

1. Se pueden usar clavos manuales o con pistola; sin embargo, los clavos que se colocan con pistola normalmente producen menos vibración por impacto. Las pistolas clavadoras de mano son las que producen la menor cantidad de vibración.
2. Se prefieren clavos de cabeza regular, pero la cabeza no está centrada para la mayoría de pistolas clavadoras.
3. Se pueden usar clavos de cabeza recortada pero hay que tener cuidado de no sobre clavarlos demasiado.
4. **No deben usarse clavos de cabeza remachada para cuña.**
5. El clavo 16d preferido es un clavo recubierto de 0.148" x 3.25" (0.38cm x 8.26 cm). (Los clavos 16d estándar son de 0.162" x 3.5" (0.41cm x 8.9cm) y tienden a partir la madera).
6. Los clavos 8d deben ser de 0.131" x 2.5" (.33 cm x 6.4 cm) con recubrimiento plástico.
7. Los clavos de doble cabeza se usan en ciertos casos en las cuñas, para poder sacarlos cuando se ajustan las cuñas.

**GUÍA DE OPERACIONES DE APUNTALAMIENTO - GOA
CONSTRUCCIÓN DE SISTEMAS DE APUNTALAMIENTO VERTICAL**

LISTONES Y PLACAS DE UNIÓN DE MADERA CONTRACHAPADA

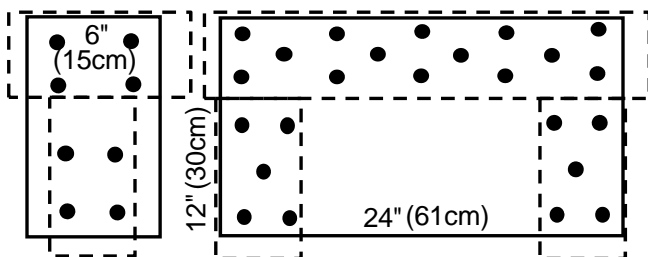
La madera contrachapada puede ser de un grosor de 5/8" o 3/4" (o se pueden usar paneles OSB donde no haya condiciones de humedad). Se deben usar clavos 8d.



**Apuntalamiento en
T – Cabezal/Poste**

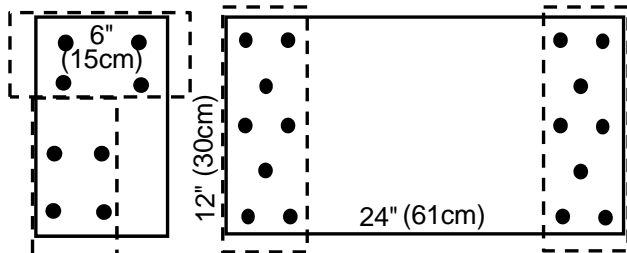
Inclinado – 3 lugares

PLACA DE UNIÓN COMPLETA – 12" X 12" (30.5 cm x 30.5 cm)



**Media placa de unión en
apuntalamiento vertical**

**Placa de unión doble a cabezal
Doble T y 2' x 4' Apuntalamiento de caja**



**Media placa de unión en
2 postes y Apuntalamiento de Caja**

**Placa de unión doble para
listones intermedios en doble T**

GUÍA DE OPERACIONES DE APUNTALAMIENTO - GOA
CONSTRUCCIÓN DE SISTEMAS DE APUNTALAMIENTO VERTICAL
MEDIAS PLACAS DE UNIÓN Y DOBLES

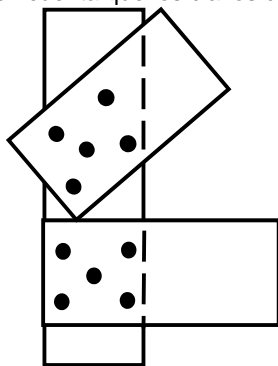
<ul style="list-style-type: none">• ••• •	<p>Listones superior e inferior de madera contrachapada de 8"x 48" para Apuntalamiento de Caja con madera contrachapada de 2'x 4' y 4'x 4' 5 clavos 8d en cada extremo</p>	<ul style="list-style-type: none">• ••• •
<ul style="list-style-type: none">• ••• ••• •• •	<p>Apuntalamiento de Caja con madera contrachapada (PLP) Listones intermedios de: 24"x 48" para lados de 4 pies 2'x 4' y 4'x 4' 24"x 24" para lados de 2 pies de 2'x 4' 11 clavos 8d en cada extremo (2 grupos de 5 y 1 en el medio)</p>	<ul style="list-style-type: none">• ••• ••• •• •

ARRIOSTRES CONTRACHAPADA PARA APUNTALAMIENTO DE CAJA

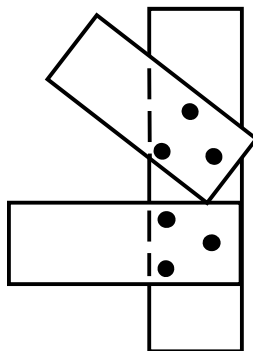
CONEXIONES CON CLAVOS (listones de 2x6 y 2x4)

Use clavos 16d recubiertos (0.148" x 3.25").

Tenga en cuenta que los clavos deben estar alejados de los extremos del 2x.



POSTES 2x6

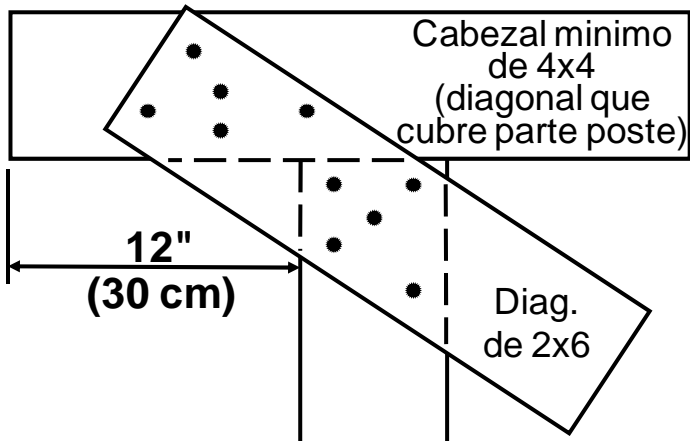


POSTES 2x4

**GUÍA DE OPERACIONES DE APUNTALAMIENTO - GOA
CONSTRUCCIÓN DE SISTEMAS DE APUNTALAMIENTO VERTICAL**

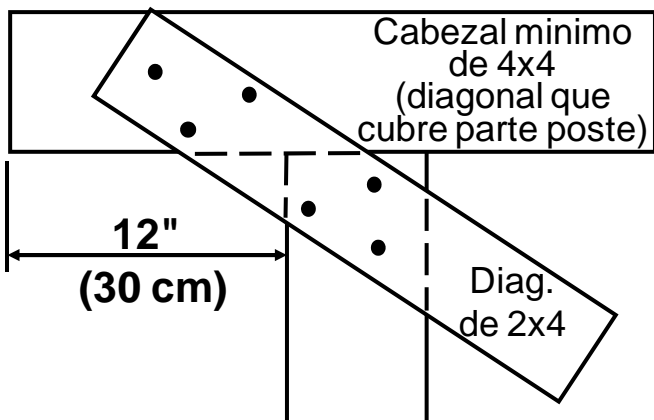
CONEXIONES A CABEZAL CON CLAVOS de 2x6 y 2x4

Aquí se usan listones diagonales de 2x4 y 2x6 para arristrar, así como para conectar el poste al cabezal. Colóquelos en diagonal cuidadosamente para que el numero de clavos requeridos se puedan insertar sin partir el poste. (Para condiciones en las que 5 clavos 16d rajen al poste, se pueden usar 3 clavos 16d)



Conexión de Poste de Extremo a Cabezal en Apuntalamientos Verticales

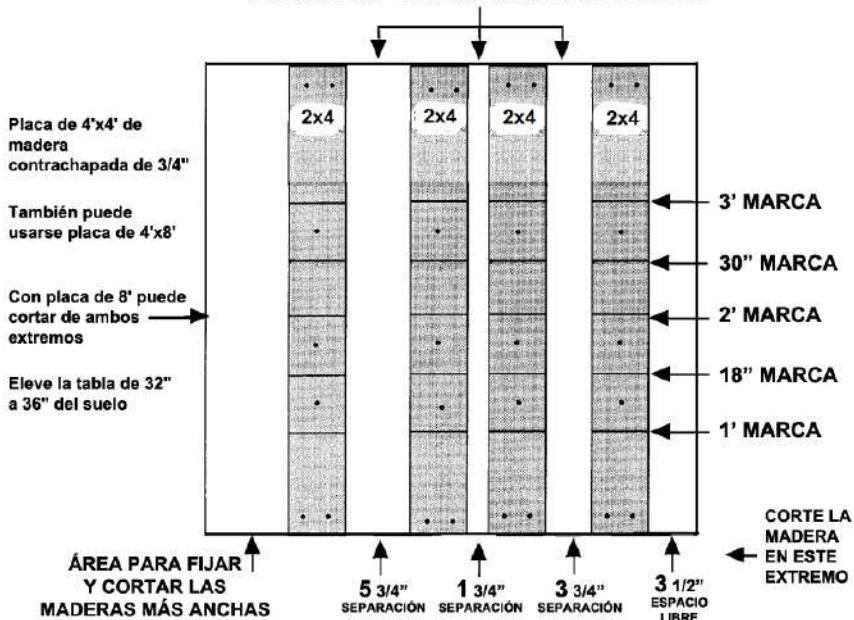
2



Conexión de Poste a Cabezal en Apuntalamientos de 2 Postes

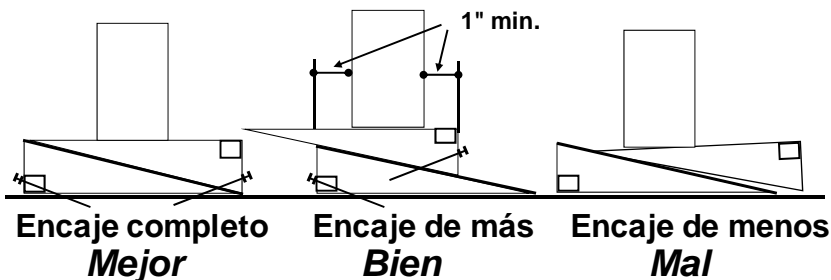
TABLA Y PLANTILLA PARA CORTE

Presente la madera desde este extremo



DETALLES en CUÑAS de 2x4 o 4x4

Las superficies inclinadas deben estar completamente en contacto.
 Se pueden usar clavos de doble cabeza 16d.



GUÍA DE OPERACIONES DE APUNTALAMIENTO - GOA CONSTRUCCIÓN DE SISTEMAS DE APUNTALAMIENTO VERTICAL

Cómo Construir un Apuntalamiento Vertical

• Apuntalamiento en T	Página	2-16
• Apuntalamiento en Doble T		2-18
• Apuntalamiento Vertical. Varios Postes		2-20
• Apuntalamiento Vertical de 2 Postes		2-24
• Apuntalamiento de Caja		2-28
• Apuntalamiento de Caja de 2' x 4' con Madera Contrachapada		2-32
• Apuntalamiento de Caja de 4' x 4' con Madera Contrachapada		2-35
• Apuntalamiento de Piso Inclinado Tipo 2		2-38
• Apuntalamiento de Piso Inclinado Tipo 3		2-42
• Entarimado		2-44

La madera debe ser Abeto de Douglas, Pino del Sur, o Pino Radiata de buena calidad

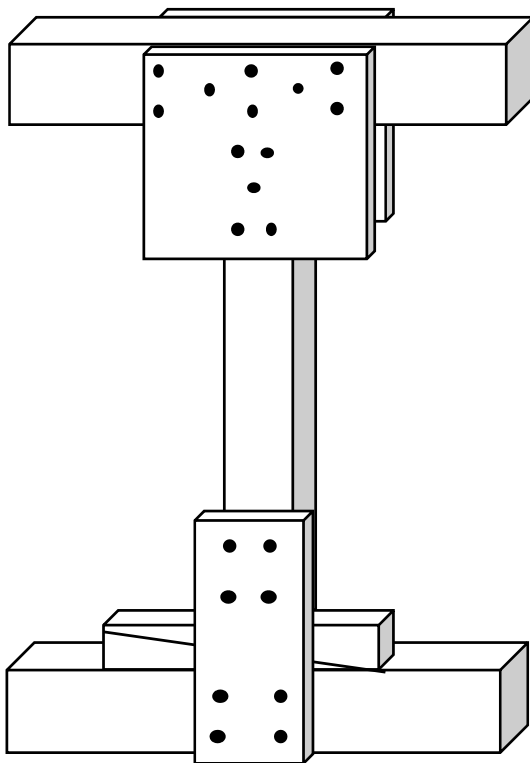
- Si no, capacidad de carga lista deberían reducirse en un 25%.
- Observe que el tratamiento a presión del Abeto de Douglas, Pino del Sur, o Pino Radiata no reduce significativamente la resistencia.

GUÍA DE OPERACIONES DE APUNTALAMIENTO - GOA
CONSTRUCCIÓN DE SISTEMAS DE APUNTALAMIENTO VERTICAL
APUNTALAMIENTO INDIVIDUAL EN T (Vertical/Clase 1)

Apuntalamiento temporal de instalación rápida, que se utiliza únicamente hasta que se pueda instalar un sistema de apuntalamiento completo. Puede ser inestable si no está centrado debajo de la carga.

Lista de materiales:

Cabezal y base	Un juego de cuñas
Un poste	2 placas de unión completas
	1 media placa de unión



La carga del diseño es 4,000 lb (1,800 kg)
SOLO SI LA CARGA ESTÁ CENTRADA
Altura máxima = 11 pies (3.3 m)

GUÍA DE OPERACIONES DE APUNTALAMIENTO - GOA CONSTRUCCIÓN DE SISTEMAS DE APUNTALAMIENTO VERTICAL

CÓMO CONSTRUIR EL APUNTALAMIENTO INDIVIDUAL EN T

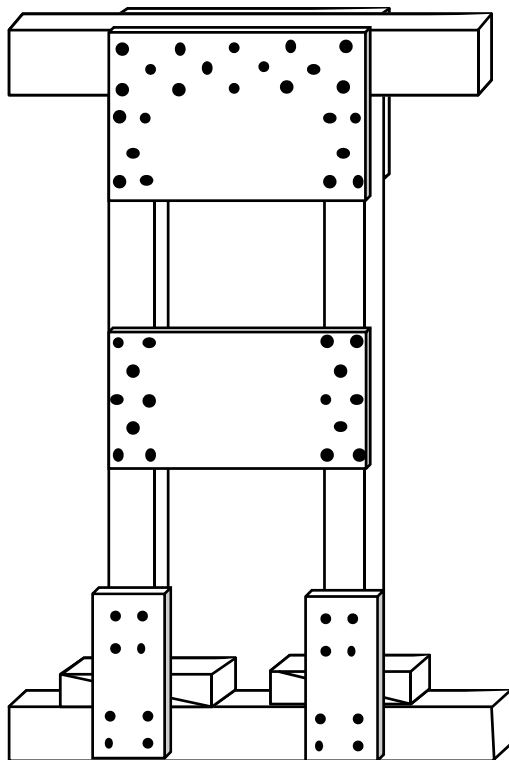
1. Determine donde es necesario armar apuntalamientos individuales en T para rápidamente asegurar zonas peligrosas (antes de construir apuntalamientos más estables).
2. Determine la altura de la zona a apuntalar y retire la menor cantidad de escombros necesaria para colocar el apuntalamiento.
3. El poste de 4x4 debe tener una longitud máxima de 10'-3" (3.1 m), para que la altura total del apuntalamiento no sea mayor de 11 pies (3.3 m) .
4. Corte el cabezal y la base de 3 pies de largo.
5. Corte el poste a la altura adecuada (recuerde restar la altura del cabezal, la base y la cuña cuando corte el poste).
6. Prefabrique el armazón de poste con cabezal.
 - Posicione el poste en escuadra con el cabezal una a ambos usando clavos inclinados..
 - Coloque y clave la placa de unión completa a uno de los lados.
 - Voltee el apuntalamiento y coloque/clave otra placa de unión completa en el otro lado.
7. Coloque el apuntalamiento en T en su lugar, centrado debajo de la carga.
8. Coloque el cabezal cruzando (perpendicular) a las viguetas del techo/piso y ubique el poste justo debajo de una vigueta.
9. Deslice la placa de base debajo de la T y golpee suavemente las cuñas hasta que entren a su posición.
10. Verifique que el poste este a plomo y en la posición correcta debajo de la carga, y luego apriete las cuñas.
11. Instale media placa de unión inferior; clave 4-8d al poste y a la base.
12. Nótese que se puede usar un soporte de 2 x 4 x 18" (46 cm), pero 3 clavos 16d pueden partir la base. Además, Es más riesgoso clavar clavos 16d que clavos 8d en una zona inestable y peligrosa.
13. Fije firmemente el apuntalamiento al piso superior y la base al piso inferior, si es necesario.

GUÍA DE OPERACIONES DE APUNTALAMIENTO - GOA
CONSTRUCCIÓN DE SISTEMAS DE APUNTALAMIENTO VERTICAL
APUNTALAMIENTO EN DOBLE T (Vertical/Clase 2)

Este es el apuntalamiento simple más estable, y se lo prefiere en lugar del levemente estable **Apuntalamiento en T**

Lista de materiales:

Cabezal y base	2 medias placas de unión
2 postes	2 juegos de cuñas
2 placas de unión dobles	Un listón intermedio de madera contrachapada de 12"x 24" (30.5 cm x 61 cm)

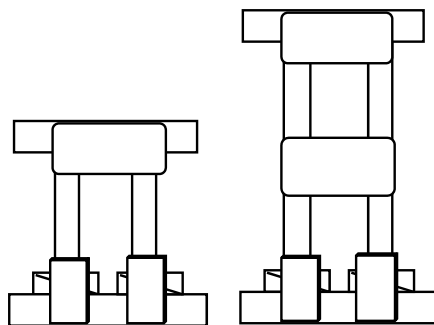


Carga de Diseño (basada en la altura del apuntalamiento)
16,000 lb – 8 pies, 10,000 lb – 10 pies, 7,000 lb – 12 pies
7,500 kg – 2.4 m, 4,500 kg – 3 m, 3,000 kg – 3.6 m

GUÍA DE OPERACIONES DE APUNTALAMIENTO - GOA CONSTRUCCIÓN DE SISTEMAS DE APUNTALAMIENTO VERTICAL

CÓMO CONSTRUIR EL APUNTALAMIENTO EN DOBLE T

1. Determine la altura general de la zona a apuntalar y retire la menor cantidad de escombros necesaria para colocar el apuntalamiento.
- El poste de 4x4 debe tener una longitud máxima de 11'-3" (3.4 m), para que la altura total del apuntalamiento no sea mayor de 12 pies (3.6 m).
2. Mida y corte el cabezal de 4x4, la base y el poste (recuerde restar la altura del cabezal, la base y la cuña cuando corte el poste). El cabezal y la base deben tener 3 pies de largo.
3. Prefabrique la armazón de postes con cabezal.
 - Posicione los postes en escuadra con el cabezal únelos usando clavos inclinados.
 - Coloque y clave una placa de unión doble en un lado de ambos postes.
 - Clave 5-8d a cada poste y 14-8d al cabezal.
 - Voltee el apuntalamiento y coloque otra placa de unión doble en el otro lado.
4. Clave una placa de unión de madera contrachapada de media altura a un lado de los postes (8-8d a cada poste).
5. Coloque el apuntalamiento en doble T en su lugar, centrado debajo de la carga.
6. Deslice la placa de base debajo del apuntalamiento en doble T y golpee suavemente las cuñas de 2x4 hasta que entren a su posición.
7. Verifique los postes estén a plomo y estables y luego apriete las cuñas.
8. Instale media placa de unión inferior y clave 4-8d a cada poste y base.
9. Fije firmemente el apuntalamiento al piso superior y la base al piso inferior, si es necesario.



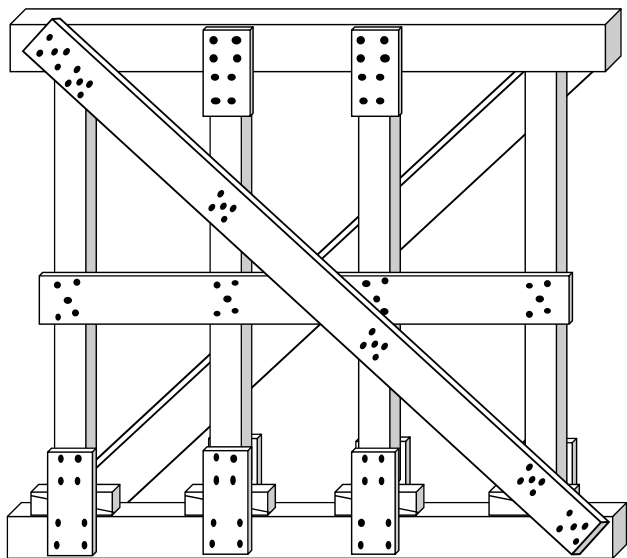
Altura: de 3' a 6' de 6' a 12'
(91cm a 1.8m 1.8m a 3.6m)

**GUÍA DE OPERACIONES DE APUNTALAMIENTO - GOA
CONSTRUCCIÓN DE SISTEMAS DE APUNTALAMIENTO VERTICAL
APUNTALAMIENTO VERTICAL (Vertical Clase 2)**

Este apuntalamiento normalmente se arma en la zona de peligro. Deben construirse apuntalamientos individuales antes de la erección de este apuntalamiento.

Lista de materiales:

1 cabezal y 1 base	1 juego de cuñas para cada poste
2 o más postes	2 diagonales de 2x6 ("X")
Medias placas de unión: 5 para 3 postes, 8 para 4 postes y 11 para 5 postes	
Listón intermedio (laminado de 1 x 6 o 6") consulte la Información Adicional	



Apuntalamiento Vertical de 4 postes (puede tener 3 o 5 postes)

Carga de Diseño con postes 4 x 4:

Altura = 8 pies (2.4 m)	8,000 lb (3,500 kg) cada poste
Altura = 10 pies (3.0 m)	5,000 lb (2,000 kg) cada poste
Altura = 12 pies (3.6 m)	3,500 lb (1,500 kg) cada poste

Carga de Diseño con postes 6 x 6:

Altura = 12 pies (3.6 m)	20,000 lb (9,000 kg) cada poste
Altura = 16 pies (4.8 m)	12,000 lb (5,500 kg) cada poste
Altura = 20 pies (6.0 m)	7,500 lb (3,500 kg) cada poste

GUÍA DE OPERACIONES DE APUNTALAMIENTO - GOA CONSTRUCCIÓN DE SISTEMAS DE APUNTALAMIENTO VERTICAL

CÓMO CONSTRUIR UN APUNTALAMIENTO VERTICAL

1. Inspeccione, instale apuntalamientos individuales (si es necesario) y retire la menor cantidad de escombros necesaria para colocar el apuntalamiento.
2. Coloque la placa de base sobre el piso o suelo justo debajo y en línea con el lugar donde se instalará el cabezal. La placa de base debe estar nivelada. Para condiciones de suelo blando agregue 3 piezas de 2x6x18" (46 cm) debajo de la base alineado con los postes.
3. Mida y corte los postes a la altura adecuada:
 - Coloque el cabezal sobre la placa de base.
 - Coloque el extremo de la cinta métrica en la parte superior del cabezal, en ambos extremos y en la mitad, para averiguar las distancias hasta la parte inferior de la estructura a apuntalar. Después de restar las cuñas, use las dimensiones más pequeñas para todos los postes (suponiendo que es casi plano).
4. De ser posible, fije el cabezal a la zona a apuntalar, en ángulo recto y en línea con la placa de base. Asegúrelo en el punto más bajo y calce los elementos estructurales hacia abajo al cabezal, tratando de mantenerlo lo más nivelado posible.
5. Instale los postes entre el cabezal y la placa de base debajo de cada elemento estructural a sostener. Los postes 4x4 pueden espaciarse hasta un máximo de 4 pies (1.2 m).
 - Instale los primeros dos postes a 12" (30 cm) de los extremos del cabezal.
 - Clave oblicuamente cada poste al cabezal y la base, y mantenga los postes alineados y a plomo con el cabezal y la placa de base.
6. Instale un juego de cuñas de 2x4 debajo de cada poste, sobre la base y golpéelas juntas con suavidad hasta que los postes queden apretados. Clave oblicuamente detrás de las cuñas para fijarlas.
7. Fije los listones diagonales a cada lado del apuntalamiento vertical.
 - Debe instalarse un listón intermedio, cuando sea necesario, antes de los listones diagonales.
 - Los listones diagonales deben ser lo suficientemente largos como para abarcar la longitud total y fijarse a la placa de base y al cabezal en cada poste.
 - De ser posible, los listones diagonales deben instalarse siguiendo un patrón en X en los lados opuestos del sistema.
 - Los sistemas de apuntalamiento vertical que son demasiado largos podrían necesitar varios juegos de listones diagonales.
8. Fije la media placa de unión a un lado del cabezal al poste, excepto donde se fijan los listones diagonales. Agregue medias placas de unión a cada lado de cada poste a la placa de base, excepto donde se fijan los listones diagonales (entonces solo a un lado). Clave con 8-8d. (Vea también la nota 5 de la página 2-9)

GUÍA DE OPERACIONES DE APUNTALAMIENTO - GOA

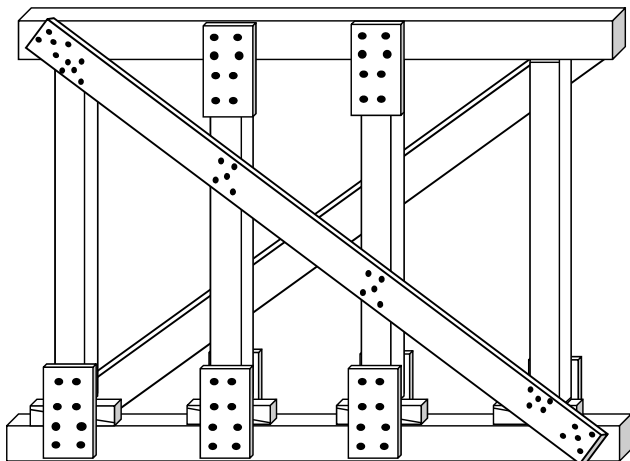
CONSTRUCCIÓN DE SISTEMAS DE APUNTALAMIENTO VERTICAL

INFORMACIÓN ADICIONAL

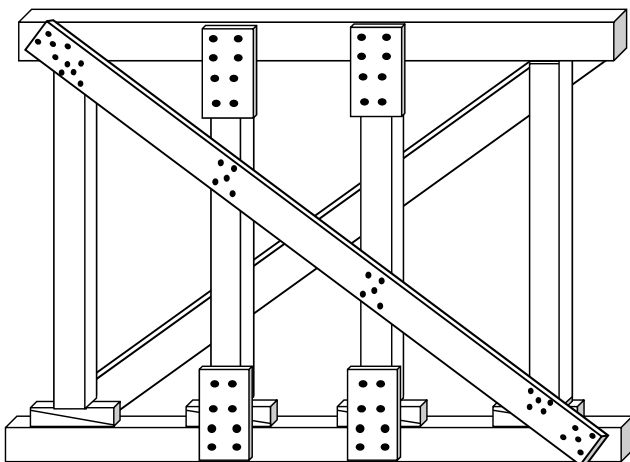
1. Altura máxima del apuntalamiento para postes de 4 x 4: 12 pies (3.6 m).
2. Altura máxima del apuntalamiento para postes de 6 x 6: 20 pies (6.0 m).
3. Postes:
 - 4 x 4 mínimo.
 - 4 pies (1.2m) Máximo espaciamiento para postes de 4 x 4 .
 - 5 pies (1.5m) máximo espaciamiento para postes de 6 x 6:.
4. Cabezal y base:
 - del mismo tamaño que los postes en la mayoría de los casos.
 - Si la losa soportada es concreto o mampostería muy resquebrajados, debe diseñarse un cabezal más grande.
5. Refuerzo debajo de la base en tierra:
 - Use 3 piezas de 2 x 6 x 18" (46 cm) debajo de la base centradas con cada poste.
 - Puede usar 2 capas de madera contrachapada de 3/4" de 18"x18" (46 cm x 46 cm)
6. Cuñas: 2x4 para postes de 4x4 y 2x6 o 3x6 para postes de 6x6.
7. Medias placas de unión en la parte inferior:
 - a cada lado para confinar las cuñas, excepto donde se conecta el diagonal, entonces solo un lado.
8. Medias placas de unión en la parte superior:
 - a un lado si el cabezal es del mismo tamaño que el poste, excepto donde se conecta el diagonal.
 - A cada lado si el cabezal es más alto que ancho.
9. Listón de punto intermedio:
 - Use madera contrachapada de 1x6 o 5/8" mínimo x 6" (15 cm), 5-8d para cada poste.
 - Use, si, los postes de 4 x 4 tienen más de 8 pies (2.4 m) de largo.
 - Use, si, los postes de 6 x 6 tienen más de 12 pies (3.6 m) de largo.
10. Listones diagonales en X:
 - 2 x 6 a cada lado del apuntalamiento (colóquelos en X y sobre el listón intermedio, en un lado)
 - 5-16d en cada extremo, a cabezal, base y postes. Se pueden reducir los clavos a 3-16d en los postes de los extremos si el espacio es limitado a fin de reducir el riesgo de partir el poste.

**GUÍA DE OPERACIONES DE APUNTALAMIENTO - GOA
CONSTRUCCIÓN DE SISTEMAS DE APUNTALAMIENTO VERTICAL**

APUNTALAMIENTOS VERTICALES: CONFIGURACIONES ALTERNATIVAS



CARGA NORMAL: menos de 9 pies (2.7 m) de altura



ESTRUCTURA DE MARCO LIVIANO SIN CARGA LATERAL

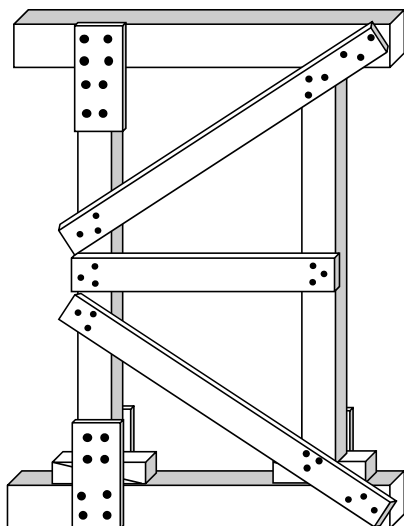
**GUÍA DE OPERACIONES DE APUNTALAMIENTO - GOA
CONSTRUCCIÓN DE SISTEMAS DE APUNTALAMIENTO VERTICAL**

APUNTALAMIENTO VERTICAL DE 2 POSTES (Vertical/Clase 2)

Este apuntalamiento es igual a un lado de un apuntalamiento de caja. Se puede prefabricar parcialmente y luego ensamblarse en la zona de peligro

Lista de materiales: (consulte la información adicional)

1 cabezal y 1 base	2 juegos de cuñas
2 postes	4 medias placas de unión
2 arriostre diagonales (La altura máxima para el apuntalamiento con postes de 4x4 es 12 pies)	1 para un apuntalamiento de hasta 6 pies de altura 2 para un apuntalamiento de 6 a 11 pies (1.8-3.3m) 3 para un apuntalamiento de 11 a 17 pies (3.3-5.1m) 4 para un apuntalamiento de 17 a 20 pies (5.1-6.0m)
1x Arriostre Horizontal	1 para un apuntalamiento de 6 a 11 pies (1.8-3.3m) 2 para un apuntalamiento de 11 a 17 pies (3.3-5.1m) 3 para un apuntalamiento de 17 a 20 pies (5.1-6.0m)



Carga de Diseño con postes 4 x 4:

Altura = 8 pies (2.4 m)	16,000 lb (7,000 kg)
Altura = 10 pies (3.0 m)	10,000 lb (4,500 kg)
Altura = 12 pies (3.6 m)	7,000 lb (3,000 kg)

Carga de Diseño con postes 6 x 6:

Altura = 12 pies (3.6 m)	40,000 lb (18,000 kg)
Altura = 14 pies (4.2m)	29,000 lb (13,000 kg)
Altura = 16 pies (4.8 m)	24,000 lb (11,000 kg)

GUÍA DE OPERACIONES DE APUNTALAMIENTO - GOA CONSTRUCCIÓN DE SISTEMAS DE APUNTALAMIENTO VERTICAL

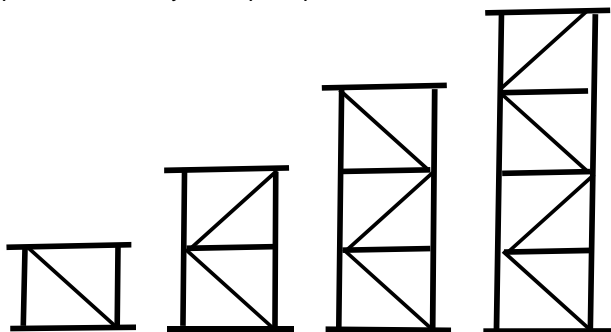
CÓMO CONSTRUIR UN APUNTALAMIENTO VERTICAL DE 2 POSTES

1. Determine dónde erigir el Apuntalamiento Vertical de 2 Postes, la condición de la estructura de soporte y/o el suelo, y retire la menor cantidad de escombros necesaria para colocar el apuntalamiento.
 - Si resulta práctico, este apuntalamiento debe prefabricarse parcialmente, como sucede con el apuntalamiento de caja.
 - Si usa postes de 4x4, use un espaciamiento centro a centro máximo de 4 pies (1.2 m). Los postes de 6x6 pueden estar espaciados máximo 5 pies (1.5 m). Si el acceso es limitado, el espaciamiento centro a centro de los postes puede reducirse a 3 pies (91 cm).
 - Se pueden construir Apuntalamientos de 2 postes por pares, para luego unri y convertir dos apuntalamientos verticales de 2 postes en un apuntalamiento de caja y lograr una mejor estabilidad.
2. Mida y corte los postes a la altura adecuada (recuerde restar cabezal, base y cuñas al cortar los postes). Además, corte el listón intermedio y los diagonales a las longitudes adecuadas.
 - El cabezal debe tener un saliente de 12 pulgadas (30.5cm) en cada extremo.
 - Clave oblicuamente los postes al cabezal (primer paso) y luego póngalos en escuadra con el cabezal.
 - Clave medias placas de unión en los postes al cabezal. Haga que el borde exterior de la media placa de unión esté a ras con la parte exterior de los postes.
 - Clave el listón intermedio a ambos postes.
 - Clave el listón diagonal superior de 2x4 a los postes y al cabezal.
3. Corte la base y las cuñas. La base es del mismo largo que el cabezal.
4. Coloque el Apuntalamiento de 2 Postes en su lugar, centrado debajo de la carga.
5. Deslice la placa de base debajo del apuntalamiento y golpee suavemente las cuñas hasta que entren en posición.
6. Verifique el aplomado y la estabilidad y luego apriete las cuñas.
7. Instale el listón diagonal inferior y las medias placas de unión y clave apropiadamente.
8. Refuerzo debajo de la base en tierra:
 - Use 3 piezas de 2x6x18" (46 cm) debajo de la base centradas en cada poste (o 2 de madera contrachapada de 18"x18" (46 cm x 46 cm) x3/4").
9. Fije firmemente el apuntalamiento al piso superior y la base al piso inferior, si es necesario.

GUÍA DE OPERACIONES DE APUNTALAMIENTO - GOA
CONSTRUCCIÓN DE SISTEMAS DE APUNTALAMIENTO VERTICAL

INFORMACIÓN ADICIONAL: Apuntalamiento de 2 postes

1. Altura máxima del apuntalamiento para postes de 4 x 4: 12 pies (3.6 m).
2. Altura máxima del apuntalamiento para postes de 6 x 6: 20 pies (6.0 m).
3. Postes: 4 x 4 o 6 x 6.
 - Espaciamiento centro a centro para postes de 4 x 4: máximo 4 pies (1.2 m).
 - Espaciamiento centro a centro para postes de 6 x 6: máximo 5 pies (1.5 m).
4. Cabezal y base:
 - del mismo tamaño que los postes en la mayoría de los casos.
 - Si la losa soportada es concreto o mampostería muy resquebrajados, se debe diseñar un cabezal más grande.
5. Medias placas de unión en la parte inferior:
 - a cada lado para confinar las cuñas, excepto en el lado donde se conecta el diagonal.
6. Medias placas de unión en la parte superior:
 - en un lado si el cabezal es del mismo tamaño que el poste, excepto donde se conecta el diagonal.
 - A cada lado si el cabezal es más alto que ancho.
7. Listones diagonales: (la longitud máxima es 7'-6" (2.2 m))
 - 2 x 4 para postes de 4 x 4.
 - 2 x 6 para postes de 6 x 6.
8. Listones de punto intermedio: (ver las configuraciones a continuación).



Altura: de 4' a 6' de 6' a 11' de 11' a 17' de 17' a 20'
(1.2m a 1.8m 1.8 a 3.3 3.3 a 5.1 5.1m a 6m)

La altura máxima cuando se usan postes de 4 x 4 es 12 pies (3.6m)

**GUÍA DE OPERACIONES DE APUNTALAMIENTO - GOA
CONSTRUCCIÓN DE SISTEMAS DE APUNTALAMIENTO VERTICAL**

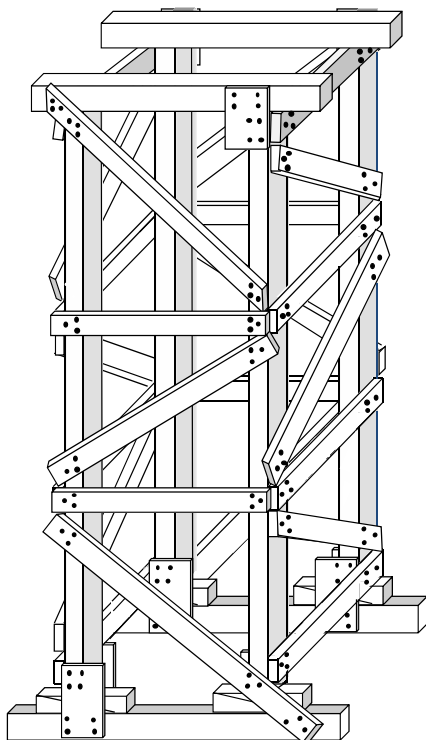
Esta Página Está En Blanco

GUÍA DE OPERACIONES DE APUNTALAMIENTO - GOA
CONSTRUCCIÓN DE SISTEMAS DE APUNTALAMIENTO VERTICAL
APUNTALAMIENTO DE CAJA (Vertical/Clase 3)

Sistema de cuatro postes de alta capacidad. Se construye de manera similar a la de un par de apuntalamientos verticales de 2 postes, pero unido.

Lista de materiales: (consulte la información adicional)

2 cabezales y bases para cada uno	8 medias placas de unión
4 postes	4 juegos de cuñas
Listones diagonales y horizontales	4 para un apuntalamiento de hasta 6 pies (1.8m) de altura 8 para un apuntalamiento de 6 a 11 pies (1.8 – 3.3 m) 12 para un apuntalamiento de 11 a 17 pies (3.3 – 5.1 m) 16 para un apuntalamiento de 17 a 20 pies (5.1 – 6.0 m)



CARGA DE DISEÑO: Postes de 4x4 = 32,000 lb (14,500 kg)
Postes de 6x6 = 80,000 lb (32,000 kg)

GUÍA DE OPERACIONES DE APUNTALAMIENTO - GOA CONSTRUCCIÓN DE SISTEMAS DE APUNTALAMIENTO VERTICAL

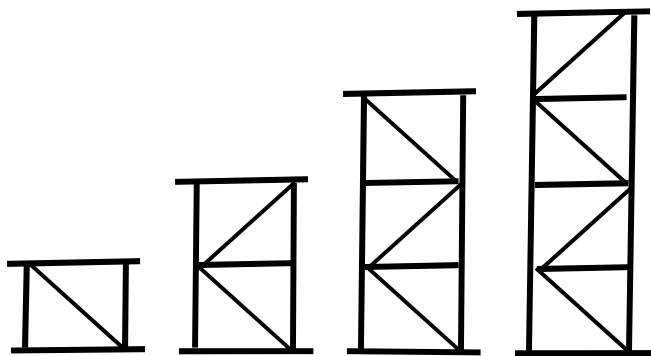
CÓMO CONSTRUIR EL APUNTALAMIENTO DE CAJA

1. Inspeccione, instale apuntalamientos individuales (si es necesario) y retire la menor cantidad de escombros necesaria para colocar el apuntalamiento.
2. Determine la longitud y la altura del apuntalamiento.
 - Corte el cabezal y las placas de base 24 pulgadas (61 cm) más largos que el ancho del apuntalamiento para que haya salientes de 12 pulgadas (30.5 cm).
 - Corte los postes teniendo en cuenta el cabezal, la base y las cuñas.
3. Clave oblicuamente los postes al cabezal y manténgalos en escuadra.
 - Verifique comparando las distancias diagonales y altura completa (la exterior superior derecha a exterior inferior izquierda, debe ser igual a la exterior superior izquierda a exterior inferior derecha).
 - Si los postes no están rectos, colóquelos con la curvatura hacia afuera.
 - Clave media placa de unión a un empalme de poste/cabezal, luego clave el listón (listones) de punto intermedio en su lugar. Vuelva a verificar la medición diagonal y empuje hacia adentro cualquier pieza que haya encorvado hacia afuera.
4. Mida e instale el listón diagonal superior de modo que se superponga y fije al cabezal. Use un patrón de clavos apropiado.
5. Si la altura lo requiere mida e instale diagonales intermedias.
6. Fabrique la segunda sección, usando la primera como plantilla.
7. Corte con anticipación los listones de amarre horizontales para facilitar el ensamblaje.
8. Coloque ambas secciones y las placas de base en posición y coloque las unidades prefabricadas sobre las placas de base.
9. Instale cuñas debajo de cada poste y revise el espaciamiento de los postes.
10. Clave los listones horizontales a las dos secciones en ambos lados. Empiece con el listón intermedio más bajo y trabaje hacia arriba.
11. Mida todos los diagonales y configure en diseño en paralelo o en K, según funcione mejor para la situación.
 - Evite intersecar demasiados diagonales de un poste en un solo lugar.
12. En la placa de base, asegúrese de que el listón diagonal inferior se extienda más allá del poste y clavara de la placa de base.
 - Coloque media placa de unión en el lado opuesto de este poste y en cada lado de los otros postes en la base (borde exterior a ras).
13. Fije firmemente el apuntalamiento al cielo raso y al piso.
14. Asegúrese de que todas las cuñas estén ajustadas y se hayan utilizado los patrones de clavos apropiados.

GUÍA DE OPERACIONES DE APUNTALAMIENTO - GOA
CONSTRUCCIÓN DE SISTEMAS DE APUNTALAMIENTO VERTICAL

INFORMACIÓN ADICIONAL: Apuntalamiento de caja

1. Altura máxima del apuntalamiento para postes de 4 x 4: 17 pies (5.1 m).
2. Altura máxima del apuntalamiento para postes de 6 x 6: 20 pies (6.0 m).
3. Postes: el mismo espaciamiento en cada lado.
 - Postes de 4 x 4: máximo espaciamiento centro a centro de 4 pies (1.2 m).
 - Postes de 6 x 6: máximo espaciamiento centro a centro de 5 pies (1.5 m).
4. Cabezal y base: el mismo tamaño que los postes.
5. Medias placas de unión en la parte superior:
 - en un lado (exterior) donde no haya listón diagonal.
6. Medias placas de unión en la parte inferior:
 - en un lado (interior) en los listones diagonales.
 - A cada lado donde no haya listones diagonales.
7. Listones diagonales:
 - 2 x 4 para postes de 4 x 4.
 - 2 x 6 para postes de 6 x 6.
8. Listones de punto intermedio y arriostres horizontales: 2 x 4, 2 x 6 en la configuración que se muestra a continuación (igualmente espaciados).

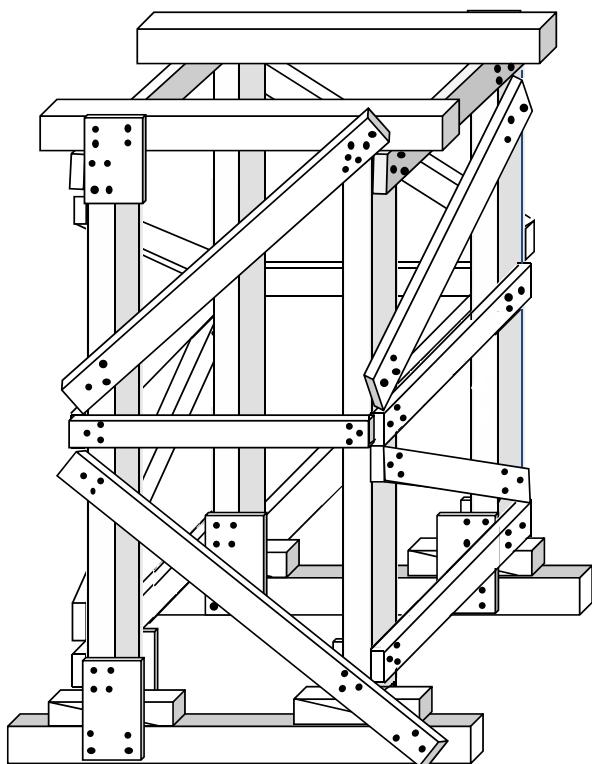


Altura: de 4' a 6' de 6' a 11' de 11' a 17' de 17' a 20'
(1.2m a 1.8m 1.8 a 3.3 3.3 a 5.1 5.1m a 6m)

La altura máxima cuando se usan postes de 4 x 4 es 17 pies (5.1m)

**GUÍA DE OPERACIONES DE APUNTALAMIENTO - GOA
CONSTRUCCIÓN DE SISTEMAS DE APUNTALAMIENTO VERTICAL
CONFIGURACIÓN MÁS COMÚN: APUNTALAMIENTO DE CAJA**

Lista de materiales: Para altura de 6 a 11 pies (1.8 a 3.3 m)	
2 cabezales y 2 bases	8 medias placas de unión
4 postes	4 juegos de cuñas
Listones diagonales y horizontales (cantidad para cada uno)	4 para un apuntalamiento de hasta 6 pies (1.8 m) de altura
	8 para un apuntalamiento de 6 a 11 pies (1.8 m a 3.3 m)



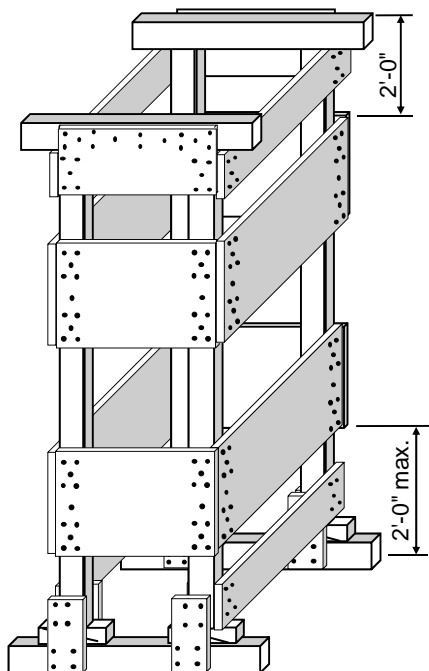
**CARGA DE DISEÑO: Postes de 4x4 = 32,000 lb (14,500 kg)
Postes de 6x6 = 80,000 lb (32,000 kg)**

GUÍA DE OPERACIONES DE APUNTALAMIENTO - GOA
CONSTRUCCIÓN DE SISTEMAS DE APUNTALAMIENTO VERTICAL
APUNTALAMIENTO DE CAJA DE POSTES DE MADERA
CONTRACHAPADA DE 2' x 4' (61 cm x 1.4 m) Vertical/Clase 3

Sistema de cuatro postes de alta capacidad, similar al Apuntalamiento de Caja Estándar, pero unido con madera contrachapada, por lo que resulta más liviano y más rápido.

Lista de materiales:

2 cabezales y 2 bases	8 medias placas de unión, 2 placas de unión dobles
4 postes	4 juegos de cuñas
Listones de madera contrachapada de 8" x 48" inferior/superior	Use 4 para todas las alturas
Listones intermedios de 24" x 24" y listones intermedios de 24" x 48"	Use 2 hasta 9 pies (2.7 m) Use 4 de 9 pies a 13 pies (3.9 m)



Carga de Diseño: Postes de 4 x 4 = 32,000 lb (14,500 kg)
Postes de 6 x 6 = 80,000 lb (32,000 kg)

GUÍA DE OPERACIONES DE APUNTALAMIENTO - GOA CONSTRUCCIÓN DE SISTEMAS DE APUNTALAMIENTO VERTICAL

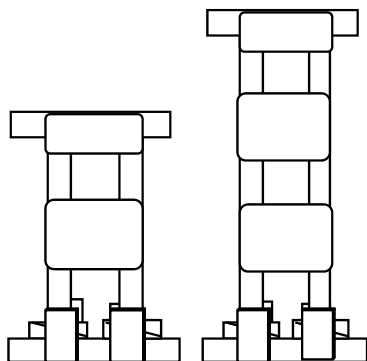
CÓMO CONSTRUIR EL APUNTALAMIENTO DE CAJA DE MADERA CONTRACHAPADA DE 2' X 4' (61 cm x 1.2 m)

1. Inspeccione, instale apuntalamientos individuales (si es necesario) y retire la menor cantidad de escombros necesaria para colocar el apuntalamiento.
2. Determine la altura del apuntalamiento.
 - Corte el cabezal y las placas de base de 4 pies (1.2 m) de longitud (salientes de 12" (30.5 cm)).
3. Clave oblicuamente los postes al cabezal y manténgalos en escuadra.
 - Verifique comparando las distancias diagonales y altura completa (la exterior superior derecha a exterior inferior izquierda, debe ser igual a la exterior superior izquierda a exterior inferior derecha).
 - Si los postes no están rectos, colóquelos con la curvatura hacia afuera
 - Clave una placa de unión doble: del cabezal a ambos postes.
 - Clave los listones intermedios de madera contrachapada en posición. Verifique nuevamente la medición diagonal, y si los postes se pandean hacia afuera, empújelos hacia adentro con los listones de madera contrachapada. Use un patrón de clavos apropiado.
4. Fabrique la segunda sección, usando la primera como plantilla.
5. Corte con anticipación los listones de madera contrachapada para facilitar el ensamblaje.
6. Coloque ambas secciones y las placas de base en posición y coloque las unidades prefabricadas sobre las placas de base.
 - Asegúrese de que las unidades prefabricadas estén espaciadas 4 pies (1.2 m) de extremo a extremo para permitir los listones de 4 pies (1.2 m) de madera contrachapada.
7. Instale cuñas debajo de cada poste y revise el espaciamiento de los postes.
8. Clave los listones de madera contrachapada a las dos secciones en ambos lados (empiece de abajo hacia arriba).
9. Clave los listones de madera contrachapada inferior y superior en su lugar.
 - Coloque una media placa de unión en cada lado de cada poste a base, con el borde exterior de la placa de unión a ras con el lado exterior del poste.
10. Si es necesario fije firmemente el apuntalamiento al cielo raso y al piso.
11. Asegúrese de que todas las cuñas estén ajustadas y se hayan utilizado los patrones de clavos apropiados.

GUÍA DE OPERACIONES DE APUNTALAMIENTO - GOA
CONSTRUCCIÓN DE SISTEMAS DE APUNTALAMIENTO VERTICAL

INFORMACIÓN ADICIONAL: Apuntalamiento de caja de madera contrachapada de 2' x 4'

1. Altura máxima del apuntalamiento para postes de 4 x 4: 13 pies (3.9 m).
2. Altura máxima del apuntalamiento para postes de 6 x 6: 13 pies (3.9 m).
3. Postes: de 4 x 4 y 6 x 6 tienen el mismo espaciamiento.
 - Separe 2 pies x 4 pies de extremo a extremo.
4. Cabezal y base: el mismo tamaño que los postes.
5. Placa de unión doble en la parte exterior, del cabezal, a ambos postes.
6. Medias placas de unión, a cada lado de cada poste en la parte inferior.
7. Listones inferior y superior de madera contrachapada: madera de 8" x 48"
8. Listones intermedios de madera contrachapada: 24" x 24" (61 x 61 cm), 24" x 48" (61cm x 1.2 m).
 - La distancia de la parte superior o inferior del apuntalamiento al listón intermedio más cercano para alturas de 9 pies (2.7 m) a 13 pies (3.9 m) debe ser máximo 2'-0" (61 cm).
9. Toda la madera contrachapada puede ser de 5/8" o 3/4" (o OSB para condiciones secas).
10. La configuración de listones de madera contrachapada para varias alturas se muestra a continuación:

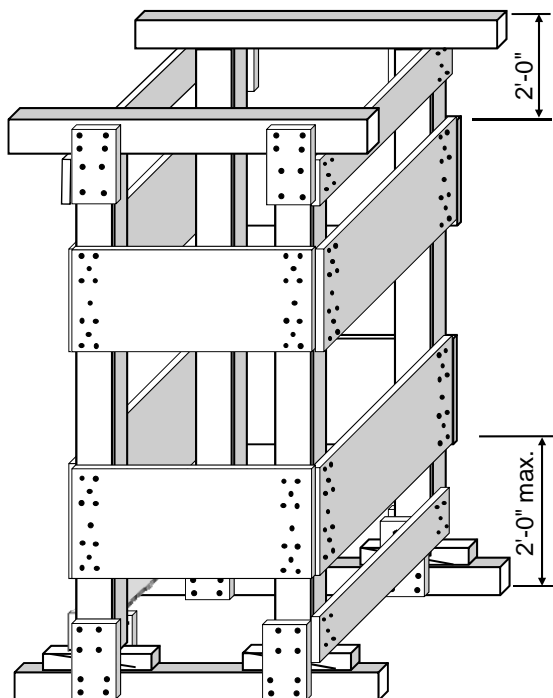


Altura: de 4' a 9' de 9' a 13'
(1.2m a 2.7m 2.7m a 3.9m)

**GUÍA DE OPERACIONES DE APUNTALAMIENTO - GOA
CONSTRUCCIÓN DE SISTEMAS DE APUNTALAMIENTO VERTICAL**

**APUNTALAMIENTO DE CAJA DE POSTES DE MADERA
CONTRACHAPADA DE 4' x 4' (1.2 m x 1.2 m) (Vertical/Clase 3)**

Sistema de cuatro postes de alta capacidad, similar al Apuntalamiento de Caja Estándar, pero unido con madera contrachapada.	
Lista de materiales:	
2 cabezales y bases para cada uno	12 medias placas de unión
4 postes	4 juegos de cuñas
Listones superior/inferior de 8" x 48" (20 cm x 1.2 m)	Use 4 para todas las alturas
Listones intermedios de madera contrachapada de 12"x 48" (30.5 cm x 1.2 m)	Use 4 hasta 9 pies (2.7 m)
	Use 8 de 9 (2.7m) a 13 pies (3.9 m)
	Use 12 de 13 (3.9m) a 17 pies (5.1 m)



**Carga de Diseño: Postes de 4 x 4 = 32,000 lb (14,500 kg)
Postes de 6 x 6 = 80,000 lb (32,000 kg)**

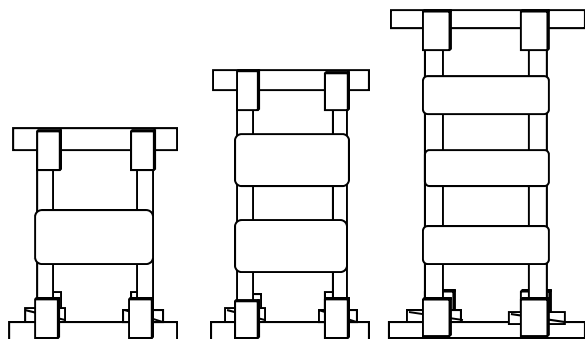
CÓMO CONSTRUIR EL APUNTALAMIENTO DE CAJA DE MADERA CONTRACHAPADA DE 4' X 4' (1.2 m x 1.2 m)

1. Inspeccione, instale apuntalamientos individuales (si es necesario) y retire la menor cantidad de escombros necesaria para colocar el apuntalamiento.
2. Determine la altura y el ancho del apuntalamiento.
 - Corte el cabezal y las placas de base a 6 pies (1.8 m) de longitud (salientes de 12" (30.5 cm))
3. Clave oblicuamente los postes al cabezal y manténgalos en escuadra.
 - Verifique comparando las distancias diagonales y altura completa (la exterior superior derecha a exterior inferior izquierda, debe ser igual a la exterior superior izquierda a exterior inferior derecha).
 - Si los postes no están rectos, colóquelos con la curvatura hacia afuera.
 - Clave la media placa de unión del cabezal a ambos postes
 - Clave los listones intermedios de madera contrachapada en posición. Verifique nuevamente la medición diagonal, y si los postes se pandean hacia afuera, empújelos hacia adentro con los listones de madera contrachapada. Use un patrón de clavos apropiado.
4. Fabrique la segunda sección, usando la primera como plantilla.
5. Corte con anticipación los listones de madera contrachapada para facilitar el ensamblaje.
6. Coloque ambas secciones y las placas de base en posición y coloque las unidades prefabricadas sobre las placas de base.
 - Asegúrese de que las unidades prefabricadas estén espaciadas 4 pies (1.2m) de extremo a extremo para permitir los listones de 4 pies (1.2 m) de madera contrachapada.
7. Instale cuñas debajo de cada poste y revise el espaciamiento de los postes.
8. Clave los listones de madera contrachapada a las dos secciones en ambos lados (empiece de abajo hacia arriba).
9. Clave los listones de madera contrachapada inferior y superior en su lugar.
 - Coloque una media placa de unión a cada lado de cada poste a base, con el borde exterior de la placa de unión a ras con el lado exterior del poste.
10. Si es necesario fije firmemente el apuntalamiento al cielo raso y al piso.
11. Asegúrese de que todas las cuñas estén ajustadas y se hayan utilizado los patrones de clavos apropiados.

GUÍA DE OPERACIONES DE APUNTALAMIENTO - GOA CONSTRUCCIÓN DE SISTEMAS DE APUNTALAMIENTO VERTICAL

INFORMACIÓN ADICIONAL: Apuntalamiento de caja de madera contrachapada de 4' x 4' (1.2 x 1.2 m)

1. Altura máxima del apuntalamiento para postes de 4 x 4: 17 pies (5.1 m).
2. Altura máxima del apuntalamiento para postes de 6 x 6: 17 pies (5.1 m).
3. Postes: de 4 x 4 y 6 x 6 tienen el mismo espaciamiento.
 - Separe 4 pies x 4 pies de extremo a extremo (para que coincida con la madera contrachapada).
4. Cabezal y base: el mismo tamaño que los postes.
5. Media placa de unión en la parte exterior arriba para cada poste.
6. Medias placas de unión a cada lado de cada poste en la parte inferior.
7. Listones inferior y superior de madera contrachapada: madera de 8" x 48" (20 cm x 1.2 m)
8. Listones intermedios de madera contrachapada: 24" x 48" (61 cm x 1.2 m).
 - La distancia de la parte superior o inferior del apuntalamiento al listón intermedio más cercano para alturas de 9 a 17 pies debe ser máximo 2'-0".
 - Debe colocarse un listón intermedio, centrado a la mitad de la altura del apuntalamiento para alturas de 13 (3.9 m) a 17 pies (5.1 m).
9. Toda la madera contrachapada puede ser de 5/8" o 3/4" (o OSB para condiciones secas).
10. La configuración de listones de madera contrachapada para varias alturas se muestra a continuación:



Altura: de 4' a 9' de 9' a 13' de 13' a 17'
(1.2m a 2.7m 2.7m a 3.9m 3.9m a 5.1m)

GUÍA DE OPERACIONES DE APUNTALAMIENTO - GOA
CONSTRUCCIÓN DE SISTEMAS DE APUNTALAMIENTO VERTICAL

APUNTALAMIENTO DE PISO INCLINADO: TIPO 2 (Vertical/Clase 3)

Se arma en pares similar al apuntalamiento de caja. Se usa para dar soporte a pisos dañados e inclinados de concreto que **aun están conectados** a la estructura (losas articuladas).

Lista de materiales: (para un par de apuntalamientos)

2 cabezales y bases

8 medias placas de unión

4 postes

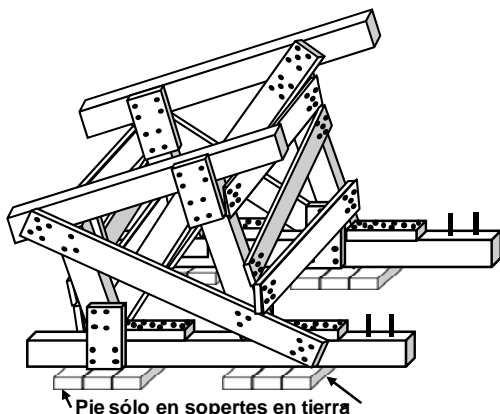
4- 2x soportes x 18" (46 cm) de largo, 11-16d

4 listones diagonales (1 para cada lado de cada apuntalamiento)

Fije la base con 4 anclajes de perforación de 1/2 x 8 (1.3 cm x 20 cm) en el concreto o un anclaje de la base de 4 x 4 / 6 x 6 con 4 estacas de 1" de diámetro x 36" (2.5 cm x 90 cm).

Listones entre apuntalamientos:

(consulte la imagen abajo para Información Adicional)



Carga de Diseño (depende de la pendiente):

Postes de 4x4 = 24,000lb (11,000kg) máx. de 6x6 = 60,000lb (27,000kg) máx.

(Consulte con un Especialista en Estructuras)

CÓMO CONSTRUIR UN APUNTALAMIENTO DE PISO INCLINADO: TIPO 2
(Se puede construir sobre pavimento o sobre tierra)

1. Inspeccione, instale apuntalamientos individuales (si es necesario) y retire la menor cantidad de escombros necesaria para colocar el apuntalamiento.
2. Determine la longitud y la altura del apuntalamiento y las ubicaciones de los postes.
- El saliente de los cabezales debe tener un máximo de 12 pulgadas (30.5 cm). La base debe extenderse 30" (76 cm) más desde el frente del poste más largo para permitir colocar soportes y anclajes.

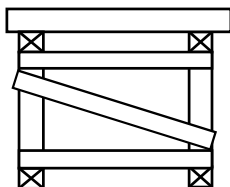
GUÍA DE OPERACIONES DE APUNTALAMIENTO - GOA CONSTRUCCIÓN DE SISTEMAS DE APUNTALAMIENTO VERTICAL

- El apuntalamiento se construye como un par de secciones de 2 postes, igual que un apuntalamiento de caja.
- Las 2 secciones deben colocarse de 4 a 8 pies (1.2m a 2.4 m) de centro a centro.
- Corte e instale los cabezales y bases.
 - Si el apuntalamiento se instala sobre suelo, debe colocarse un pie estándar de 18" x 18" (46cm x 46cm) debajo de la base de cada poste. (3 de 2x6x18" (46 cm) o 2 capas de madera contrachapada de 3/4")
- Mida e instale los dos postes en cada sección.
 - Haga los cortes de ángulos y de retorno similares a los puntales inclinados.
 - Clave oblicuamente los postes a los cabezales, apriete las partes inferiores de los postes y clávelas oblicuamente (sin cuñas, pues obstruyen el paso de los listones).
- Instale las cuñas inferiores firmes contra cada poste.
- Fije las placas de base de la siguiente forma:
 - Fije la base con anclajes de perforación o con una barra de refuerzo de 1" de diámetro x 36" (2.5 x 90cm) para fijar en concreto o pavimento, basándose en las recomendaciones de un Especialista en Estructuras. (2 mínimo por cada sección de 2 postes).
 - Consulte la página 3-9 para conocer el sistema alternativo de Anclaje de Placa de Base.
- Tome las medidas para los listones diagonales dentro y fuera de cada sección.
- Instale listones diagonales de 2x6 en su lugar y clávelos a los postes, cabezales y placas base (puede usar 3-16d en los postes para limitar fisuras).
 - Coloque un soporte o una media placa de unión en el lado opuesto de los postes, arriba y abajo, usando el patrón de clavos de 4 y 4.
 - Debe colocar medias placas de unión para dejar espacio a los listones horizontales y diagonales (que se instalarán a continuación) o usar soportes 2x en lugar de placas de unión.
- Una las dos secciones, como en el Apuntalamiento de Caja (consulte la sección Información Adicional para conocer las alternativas).
 - Los listones se colocan entre los postes en los extremos más alto y más bajo de cada sección de apuntalamiento.
 - Use un pedazo ancho de madera contrachapada de 5/8" o 3/4" (12" a 24" (30.5 cm a 61 cm) de ancho) si el extremo corto del apuntalamiento es demasiado corto como para colocar refuerzos en forma de X.
 - La madera contrachapada o los listones de 2x6 pueden instalarse en el lado interno de los postes más bajos, si es más fácil.
- Si es necesario fije al piso y al cielo raso..

GUÍA DE OPERACIONES DE APUNTALAMIENTO - GOA CONSTRUCCIÓN DE SISTEMAS DE APUNTALAMIENTO VERTICAL

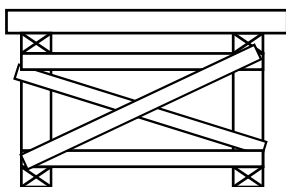
INFORMACIÓN ADICIONAL: Apuntalamientos en Pisos Inclinados.

1. Postes:
 - 4 pies (1.2m) máximo espaciamiento centro a centro para postes de 4 x 4.
 - 5 pies (1.5m) máximo espaciamiento centro a centro para postes de 6 x 6 .
 - Espaciamiento centro a centro entre apuntalamientos en pares: 4 a 8 pies (1.2 a 2.4 m).
2. Cabezal y base: el mismo tamaño que los postes.
3. Medias placas de unión: en los lados opuestos de los diagonales, arriba y abajo.
4. Listones diagonales: (2 x 6 en cada lado o apuntalamiento)
5. Soporte de suelo: (pie de 18" x 18" (46 x 46 cm) solo en soportes en tierra)
 - 3 de 2 x 6 x 18" (46 cm) o 2 capas de 18" x 18" (46 x 46 cm) de madera contrachapada de 3/4", debajo de cada poste.
6. Se puede fijar directamente la base con 2 anclajes de expansión de 1/2" x 8 1/2" (1.3 x 22 cm) o una barra de refuerzo o barra lisa de 1/2" x 8" (1.3 x 20 cm), perfore los anclajes, atravesando la base el piso de concreto.
7. Anclaje de base alternativo: consulte la Sección 3 para conocer detalles.
 - 4 x 4 o 6 x 6 (preferido) x espaciamiento de apuntalamientos + 4 pies (1.2 m).
 - Cuñas de 2 x 4 o 4 x 4 en cada apuntalamiento.
 - 4 o más estacas de 1" de diámetro x 36" (2.5 cm x 90 cm) de largo.
8. Listones/refuerzo entre apuntalamientos: (todos son de 2x6).
 - Construido en pares y unidos/reforzados, o
 - construido en grupos (4 pies (1.2 m) mín. a 8 pies (2.4 m) máx. centro a centro).
 - Los horizontales y diagonales son de 2 x 6 (alternativamente 2 de 2 x 4).
 - Listones horizontales de madera contrachapada: 5/8" o 3/4" x 12" (30.5 cm) (mín.) donde la altura es 3 pies (91 cm) o menos, 11-8d en cada extremo.

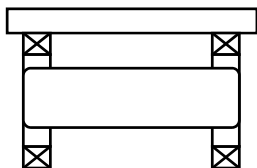


Hasta 5 pies o.c.
(1.5 m)

(o.c. = de centro a centro)



de 5 pies to 8 o.c.
(1.5m a 2.4 m)



3 pies de altura o menos
(91 cm)

**GUÍA DE OPERACIONES DE APUNTALAMIENTO - GOA
CONSTRUCCIÓN DE SISTEMAS DE APUNTALAMIENTO VERTICAL**

Esta Página Está En Blanco

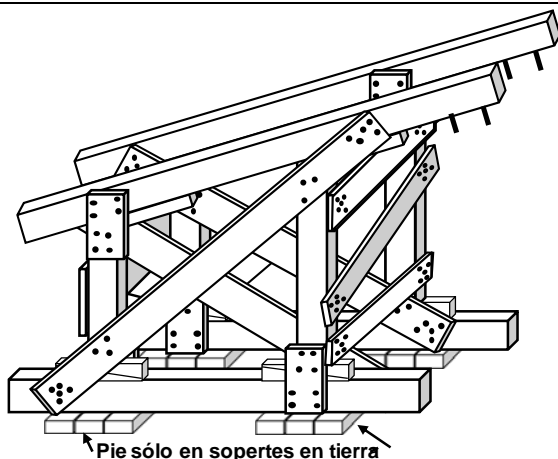
GUÍA DE OPERACIONES DE APUNTALAMIENTO - GOA CONSTRUCCIÓN DE SISTEMAS DE APUNTALAMIENTO VERTICAL

APUNTALAMIENTO DE PISO INCLINADO: Tipo 3 (Vertical/Clase 3)

Construido en pares similar al Apuntalamiento de Piso Inclinado Tipo 2. Para sostener pisos de concreto que **no están conectados** a la estructura restante y se pueden deslizar.

Lista de materiales: (para un par de apuntalamientos)

2 cabezales y bases	8 medias placas de unión
4 postes	4- 2x soportes x 18" 946 cm), 11-16d
4 juegos de cuñas (opcional)	4 anclajes de perforación de 1/2" (1.3 cm)
4 listones diagonales (1 para cada lado de cada apuntalamiento)	
Anclaje de la base de 4 x 4 / 6 x 6 con 4 estacas de 1" de diámetro x 36" (2.5x90cm).	
Listones entre apuntalamientos: Vea la parte inferior de la página 2-40	



Carga de Diseño (depende de la pendiente):

Postes de 4x4 = 24,000lb (11,000kg) máx. de 6x6 = 60,000lb (27,00kg) máx.

(Consulte con un Especialista en Estructuras)

CÓMO CONSTRUIR UN APUNTALAMIENTO DE PISO INCLINADO:

1. Evalúe, instale apuntalamientos individuales (de ser necesario) y retire escombros.
 2. Determine la longitud y la altura del apuntalamiento y las ubicaciones de los postes.
- El apuntalamiento se construye como un par de secciones de 2 postes, igual que un apuntalamiento de caja.

GUÍA DE OPERACIONES DE APUNTALAMIENTO - GOA CONSTRUCCIÓN DE SISTEMAS DE APUNTALAMIENTO VERTICAL

- Las 2 secciones deben colocarse de 4 a 8 pies (1.2 a 2.4m) de centro a centro..
- El saliente del cabezal debe ser de 12 pulgadas (30.5 cm) en el extremo corto, pero debe aumentarse a 30" (71 cm) en el extremo alto para los soportes y anclajes. Las placas de base deben extenderse 12 pulgadas (30.5 cm) más allá de cada poste.
- Instale los cabezales y las placas de base, y fije los cabezales.
- Si el apuntalamiento se instala sobre suelo, debe colocarse un pie estándar de 18" x 18" (46 cm x 46 cm) debajo de la base de cada poste.
- Prepárese para instalar un soporte de 18 pulgadas para cada poste en la parte inferior del cabezal (preinstale tantos soportes como sea posible en el cabezal con 11- clavos 16d para reducir el clavado en la Zona de Colapso).
- Mida el ángulo, haga los cortes de retorno e instale los dos postes por cada sección; clave oblicuamente al cabezal, luego apriete los postes y déjelos a plomo. **Las cuñas son opcionales**, pero se pueden usar igual que con apuntalamientos verticales.
- Asegúrese de que los postes estén a plomo e instale los soportes superiores restantes de 18" (46 cm).
- Una el cabezal al cielo raso/parte inferior de la losa con 2 anclajes de expansión de 1/2" x 8 1/2" (1.3 x 22cm), o una barra de refuerzo/lisa de 8" (20m) mín. (insértela al menos 4" (10cm)).
- Fije la placa de base y re-verifique que el poste esté bien asegurado.
- Tome la medida para los listones diagonales dentro/afuera de cada sección.
- Instale listones diagonales de 2x6 en su lugar y clávelos a los postes, cabezal y placa base (puede usar 3-16d en los postes para limitar las fisuras).
- Coloque medias placas de unión en el lado opuesto de los postes, arriba y abajo, y complete el clavado de las placas de unión (4 y 4, 8d).
Nota: Se pueden instalar medias placas de unión con los postes; parcialmente clavadas.
- Debe colocar medias placas de unión para dejar espacio a los listones horizontales y diagonales (que se instalarán a continuación).
- Una las dos secciones, como en el Apuntalamiento de Caja (consulte la sección Información Adicional para conocer las alternativas).
- Los listones se colocan entre los postes en los extremos más alto y más bajo de cada sección de apuntalamiento.
- Use un pedazo ancho de madera contrachapada de 5/8" o 3/4" (12" a 24" (30.5 cm a 61 cm) de ancho) si el extremo corto del apuntalamiento es demasiado corto como para colocar refuerzos en forma de X.
- La madera contrachapada o los listones de 2x6 pueden instalarse en el lado interno de los postes más bajos, si eso es más fácil.
- Si es necesario fije al piso y al cielo raso.

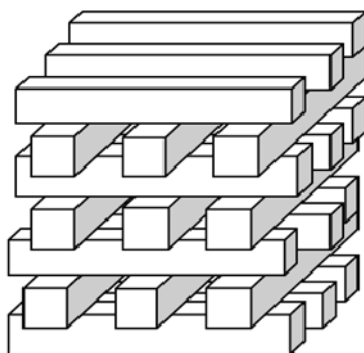
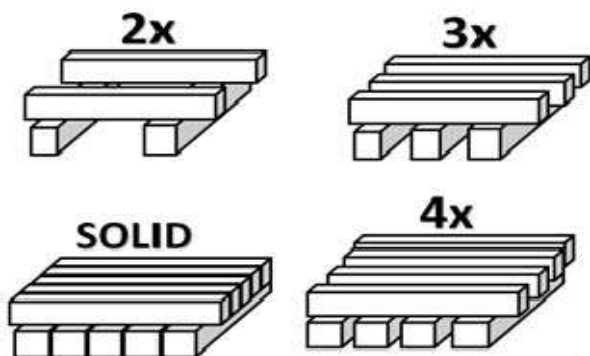
**GUÍA DE OPERACIONES DE APUNTALAMIENTO - GOA
CONSTRUCCIÓN DE SISTEMAS DE APUNTALAMIENTO VERTICAL**

ENTARIMADO (Vertical/Clase 3)

El entarimado es un apuntalamiento fácilmente ajustable en cuanto a sus dimensiones de altura y ancho. La altura debe limitarse debido a que existe mucha deflexión por compresión, especialmente cuando hay diferentes índices de compresión en diferentes cargas.

Lista de materiales:

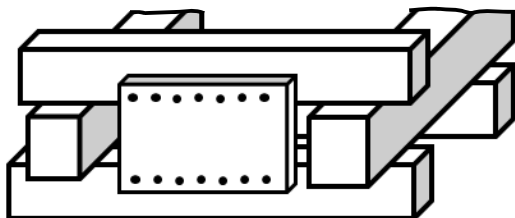
Depende de la altura, la cantidad de piezas por capa y la altura de cada pieza. Vea las configuraciones más adelante.



GUÍA DE OPERACIONES DE APUNTALAMIENTO - GOA CONSTRUCCIÓN DE SISTEMAS DE APUNTALAMIENTO VERTICAL

CÓMO CONSTRUIR EL ENTARIMADO

1. Evalúe, instale apuntalamientos individuales (si es necesario) y retire escombros.
2. Determine si es necesario armar apuntalamientos individuales con el propósito de reducir los riesgos rápidamente.
3. Determine la altura general de la zona a apuntalar y retire la menor cantidad de escombros necesaria para colocar el apuntalamiento.
4. Determine las dimensiones de ancho deseadas del entarimado.
5. Determine el tamaño de las piezas a usar y la configuración de las capas del entarimado.
 - Use piezas de 6x6 si el entarimado debe ser de más de 4 pies de altura.
 - Observe que la configuración de 3 piezas x 3 piezas es más de 2 veces más resistente que la de 2 piezas x 2 piezas.
6. Decida si la primera capa debe ser sólida, dependiendo del tipo de material donde se construye (tierra u otra superficie más blanda que una losa de concreto).
 - Si la superficie de apoyo es concreto, asegúrese de que sea de la rigidez y capacidad requeridas y que no haya un sótano debajo.
7. Con cuidado, deslice las piezas de cada capa y mantenga el entarimado tan alineado y en escuadra como sea posible.
8. Cuando alcance la altura requerida, coloque cuñas para asegurarse de que todas las intersecciones de las piezas del entarimado estén en completo contacto con la estructura soportada.
9. Si es necesario el entarimado a la superficie base (o limite el movimiento).
10. Cuando pueda haber vibración y réplicas, interconecte las capas del entarimado con tiras de madera contrachapada de 3/8" mín. x 16" (41 cm) de largo que tengan 1.5 veces la altura de las piezas del entarimado.
 - Las tiras de madera contrachapada deben colocarse en los 4 lados del entarimado.
 - Clave las tiras de madera en los bordes superior e inferior a las piezas del entarimado con clavos 8d a espaciamiento 3 pulgadas centro a centro como se muestra a continuación:



GUÍA DE OPERACIONES DE APUNTALAMIENTO - GOA CONSTRUCCIÓN DE SISTEMAS DE APUNTALAMIENTO VERTICAL

INFORMACIÓN ADICIONAL: Entarimado

1. Altura: Máxima = 3 x el ancho más pequeño.
 - La altura máxima recomendada para sistemas de 4x4 es 4 pies (1.2 m).
 - La altura máxima recomendada para sistemas de 6x6 es 6 pies (1.8 m).
2. Capa inferior sólida para instalaciones en tierra o asfalto.
3. Superponga las esquinas en un mínimo de 4 pulgadas (10 cm).
4. Base para la carga de diseño:
 - Carga perpendicular a la veta de la madera (varía de 200 psi a 1,000 psi - Use 500 psi para Abeto de Douglas, Pino del Sur, o Pino Radiata).
 - Carga por punto de soporte.
 - Cantidad de puntos de soporte:
 - Fórmula para la carga de diseño: $C = A \times N \times P$
 - C = Carga
 - A = Área de un solo punto de soporte (pulg. cuadradas)
 - N = Número de puntos de soporte
 - P = Presión de soporte permitida (psi)
 - Carga de diseño para Abeto de Douglas, Pino del Sur, o Pino Radiata de 4x4
 - Sistema de 2 piezas x 2 piezas = 24,000 lb (11,000 kg)
 - Sistema de 3 piezas x 3 piezas = 54,000 lb (24,500 kg)
 - Carga de diseño para Abeto de Douglas, Pino del Sur, o Pino Radiata de 6x6
 - Sistema de 2 piezas x 2 piezas = 60,000 lb (27,000 kg)
 - Sistema de 3 piezas x 3 piezas = 135,000 lb (61,000 kg)

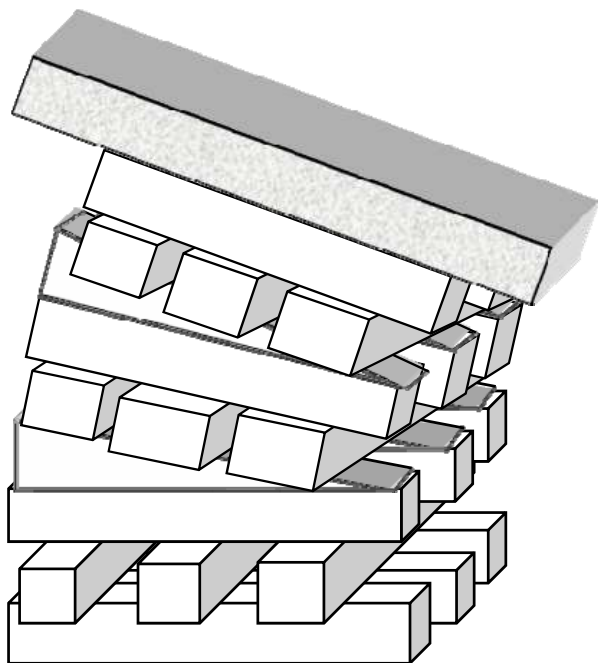
GUÍA DE OPERACIONES DE APUNTALAMIENTO - GOA CONSTRUCCIÓN DE SISTEMAS DE APUNTALAMIENTO VERTICAL

ENTARIMADO de PISO INCLINADO (Vertical/Clase 3)

El entarimado se puede construir debajo de un piso de concreto inclinado. Deben colocarse cuñas y calces en cada capa a fin de alcanzar gradualmente la altura. La inclinación máxima es 30 grados respecto de la horizontal. La altura máxima debe ser 4 pies cuando se usa madera de 4x4 y 6 pies para 6x6.

Lista de materiales:

Depende de la altura, la cantidad de piezas por capa y la altura de cada pieza. Vea las configuraciones más adelante.



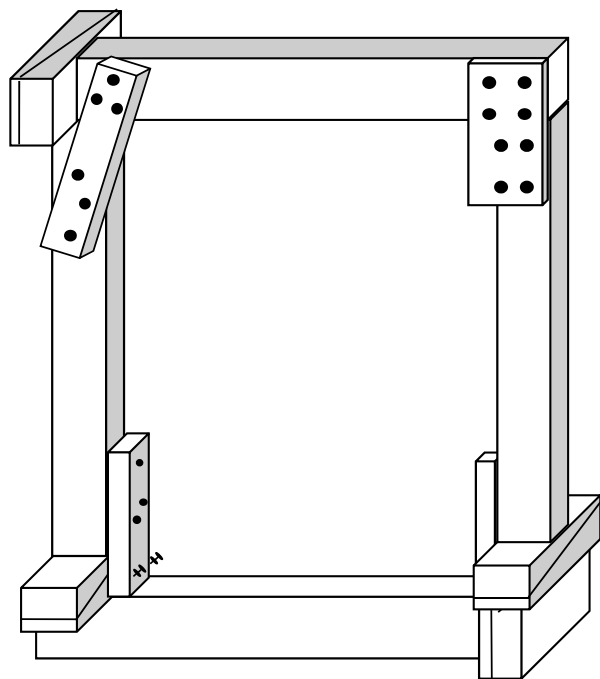
**GUÍA DE OPERACIONES DE APUNTALAMIENTO - GOA
CONSTRUCCIÓN DE SISTEMAS DE APUNTALAMIENTO VERTICAL**

APUNTALAMIENTO DE VENTANA Y PUERTA (Vertical/Clase 2)

Este apuntalamiento se usa en edificios de mampostería no reforzada para sostener mampostería suelta sobre aberturas. Se puede usar en otros tipos de edificios donde los linteles de puertas o ventanas están dañados.

Lista de materiales:

Cabezal y base	4 juegos de cuñas
2 postes	1 media placa de unión
3 refuerzos	Calces, según sea necesario
2 listones diagonales de 2x4 (si no se usa para acceso)	



**Carga de Diseño: Cabezal de 4x4 = 2,000 lb (900 kg)
6x6 = 6,000 lb (2,700 kg)**

GUÍA DE OPERACIONES DE APUNTALAMIENTO - GOA CONSTRUCCIÓN DE SISTEMAS DE APUNTALAMIENTO VERTICAL

CÓMO CONSTRUIR APUNTALAMIENTOS DE PUERTA O VENTANA

1. Evalúe, quite los acabados (si es necesario) y retire los escombros.
2. Mida y corte la placa de base y el cabezal a la longitud adecuada restando el ancho de las cuñas a usar.
3. Haga el cabezal de 1" de profundidad por cada pie de la abertura; 4x4 mín.
4. Pida a un Especialista en Estructuras que diseñe el cabezal para una abertura de más de 4 pies de ancho.
5. Mida y corte los postes a la altura adecuada.
 - Coloque el cabezal sobre la placa de base.
 - Para determinar la altura del poste, coloque el extremo de la cinta métrica sobre el cabezal donde deben instalarse los postes, deslice la cinta hasta la parte inferior del elemento estructural a apuntalar, restando el grosor de las cuñas a usar (use la medida más corta de las 2).
6. Instale la base con un juego de cuñas en un extremo y golpéelas juntas suavemente hasta que la base quede apretada.
7. La base debe estar lo más a nivel posible: use calces según sea necesario debajo de la placa de base.
8. Instale el cabezal con un juego de cuñas en el lado opuesto de la base y golpéelas juntas suavemente hasta que el cabezal quede apretado.
9. El cabezal debe estar lo más a nivel posible: use calces según sea necesario arriba del cabezal.
10. Instale los postes entre el cabezal y la base, y contra los lados de la abertura.
11. Instale el primer poste debajo del lado de la cuña del cabezal para evitar que haya movimiento si las cuñas del cabezal se aflojan.
12. Mantenga los postes alineados y a plomo con el cabezal y la base.
13. Instale un juego de cuñas debajo de cada poste, arriba de la base. Luego, apriete las cuñas para bloquear el apuntalamiento en su lugar.
14. Coloque soporte y media placa de unión al menos en un lado del cabezal y los postes y clave para sujetarlos.
15. Limite el movimiento de las cuñas colocando un refuerzo contra el lado interior de cada poste en la parte inferior y clávelas con 3 clavos -16d a cada poste y 2 clavos inclinados -16d a la base.
 - Se pueden usar clavos de doble cabeza para el futuro ajuste de las cuñas.

GUÍA DE OPERACIONES DE APUNTALAMIENTO - GOA CONSTRUCCIÓN DE SISTEMAS DE APUNTALAMIENTO VERTICAL

SISTEMAS DE APUNTALAMIENTO PRECONSTRUIDOS

1. Los Apuntalamientos de Puerta o Ventana pueden preconstruirse como se muestra en Apuntalamiento de Puerta o Ventana Prefabricado (siguiente página).
 - Deben construirse por lo menos 1 ½" (4 cm) más pequeños que la abertura en todas las direcciones, y luego apretarse con cuñas en un lado y en la parte inferior, además de calces cuando sea necesario.
 - Si el cabezal está muy dañado, debe tenerse sumo cuidado durante la instalación del apuntalamiento y los calces.
 - Si se necesitan calces en la parte de arriba, se debe tratar de eliminar las cuñas de la parte de abajo.
 - Los Apuntalamientos de Puerta o Ventana Preconstruidos no son prácticos en aberturas severamente dañadas o deformadas.
 - Para aberturas grandes, los apuntalamientos preconstruidos pueden ser demasiado pesados para transportarlos a lugares elevados.
 - La ventaja principal es permitir la construcción previa a una distancia segura de la zona de colapso o pared peligrosa.
2. **Apuntalamientos neumáticos:** con un mínimo de dos apuntalamientos con cabezal de riel de madera o metal (consulte la página siguiente a Apuntalamiento de Ventana alternativo).
 - Los extremos de metal deben clavarse al cabezal y la base.
 - Los fabricantes venden abrazaderas que permiten instalar el refuerzo en X clavado de 2x6.
 - Los apuntalamientos neumáticos funcionan mejor como apuntalamientos temporales.
 - Algunos fabricantes ofrecen un Riel de Cabezal que se puede preensamblar con dos o más barras amortiguadoras para proporcionar un apuntalamiento vertical preconstruido.
 - **PRECAUCIÓN:** el uso de **aire comprimido** para elevar estos apuntalamientos a su posición ha causado accidentes. La presión de aire debe limitarse a 50 psi (345 kPa), y todos los Apuntalamientos Neumáticos deben apretarse a mano, hasta quedar ajustados.
 - Consulte las Tablas de Barras Amortiguadoras en la Sección 7 de la Guía de Operaciones de Campo para Especialistas en Estructuras y observe la carga recomendada para barras amortiguadoras en función de la altura (longitud).

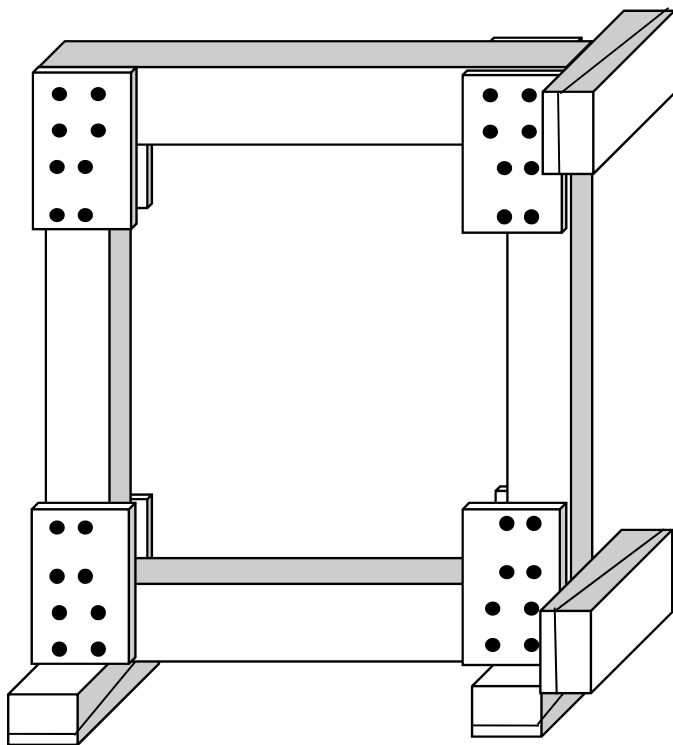
GUÍA DE OPERACIONES DE APUNTALAMIENTO - GOA CONSTRUCCIÓN DE SISTEMAS DE APUNTALAMIENTO VERTICAL

APUNTALAMIENTO DE PUERTA O VENTANA PREFABRICADO

Opción alternativa para el Apuntalamiento de Puerta o Ventana armado en el sitio. La ventaja principal es permitir la construcción previa a una distancia segura de la zona de colapso. Además, el apuntalamiento se puede volver a usar.

Lista de materiales:

Cabezal y base	4 juegos de cuña
2 postes	8 medias placas de unión



Carga de Diseño: Cabezal de 4x4 = 2,000 lb (900 kg)
6x6 = 6,000 lb (2,700 kg)

GUÍA DE OPERACIONES DE APUNTALAMIENTO - GOA CONSTRUCCIÓN DE SISTEMAS DE APUNTALAMIENTO VERTICAL

CÓMO CONSTRUIR UN APUNTALAMIENTO DE PUERTA O VENTANA PREFABRICADO

1. Evalúe, quite los acabados (si es necesario) y retire los escombros.
2. Mida la abertura y revise si descuadrada.
3. Mida y corte el cabezal y la base 1 ½ pulgadas (4 cm) más pequeños que el ancho de la abertura para dejar espacio a las cuñas.
4. Mida y corte el poste. La longitud debe dejar espacio para el grosor de la base y el cabezal y 1 ½ pulgadas (4 cm) adicionales para las cuñas.
5. Coloque una media placa de unión desde cada poste al cabezal y la base. Clave las medias placas de unión con 8-clavos 8d.
6. Voltee el apuntalamiento y coloque una media placa de unión en el lado opuesto a las placas de unión que ya instaló.
7. Lleve el apuntalamiento a la abertura e instale un juego de cuñas debajo de la base en cada extremo.
8. Instale un juego de cuñas entre el cabezal y el borde del lado de la puerta/ventana.
9. Instale un juego de cuñas entre la base y el borde del lado de la puerta/ventana.
10. Coloque calces entre la parte superior del cabezal y el borde superior de la abertura a mitad del tramo y según sea necesario para obtener el soporte adecuado.

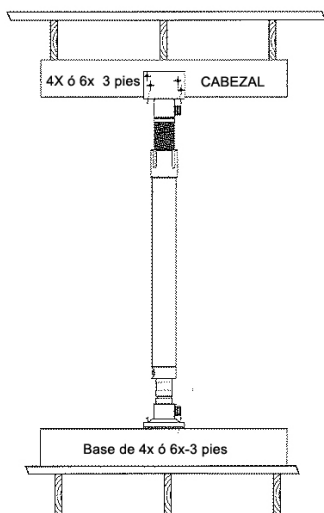
GUÍA DE OPERACIONES DE APUNTALAMIENTO - GOA CONSTRUCCIÓN DE SISTEMAS DE APUNTALAMIENTO VERTICAL

APUNTALAMIENTO VERTICAL CON PUNTALES NEUMÁTICOS

Los fabricantes de puntales neumáticos han desarrollado configuraciones especiales que se pueden usar para construir Apuntalamientos Verticales. Consulte las siguientes páginas para conocer las configuraciones.

1. Los puntales neumáticos pueden estar configuradas como T, Doble T, Vertical de 2 postes y de Varios postes. Además hay configuraciones especiales como: Columna de 3 postes, Apuntalamiento en Piso Inclinado, Apuntalamiento de Puerta o Ventana y Apuntalamiento de Caja.
2. En la mayoría de casos se usan cabezales de madera, y se necesitan bases de madera cuando hay que distribuir la carga en la estructura que sostiene al apuntalamiento.
3. Las placas de base de apuntalamientos neumáticos estándar se pueden usar cuando el apuntalamiento está sobre una losa de concreto adecuada. Consulte a un Especialista en Estructuras calificado.
4. La resistencia de estos apuntalamientos puede determinarse si se conoce la altura y la cantidad de puntales neumáticos que se usan. Los valores básicos se muestran en las tablas de la FOG 7. Consulte a un Especialista en Estructuras calificado ya que otros factores como la resistencia del cabezal pueden controlar la capacidad del apuntalamiento.
5. Se puede usar aire a baja presión (50 psi (345 kPa) máx.) para extender los puntales neumáticos, pero se debe tener cuidado de no afectar la estructura.
6. Apriete con las manos para que todas las uniones queden aseguradas.

GUÍA DE OPERACIONES DE APUNTALAMIENTO - GOA CONSTRUCCIÓN DE SISTEMAS DE APUNTALAMIENTO VERTICAL

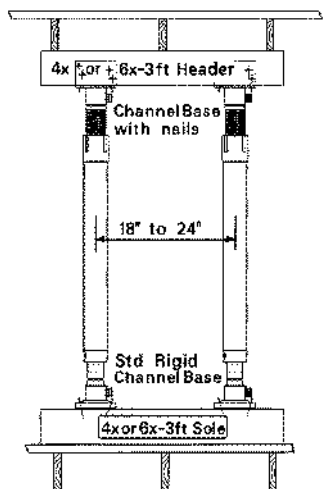


APUNTALAMIENTO NEUMÁTICO EN T

Apuntalamiento individual y temporal que es relativamente inestable.

La carga debe estar centrada en el poste.

Se estima que la capacidad máxima no puede superar las 1,000 lb. (450 kg)



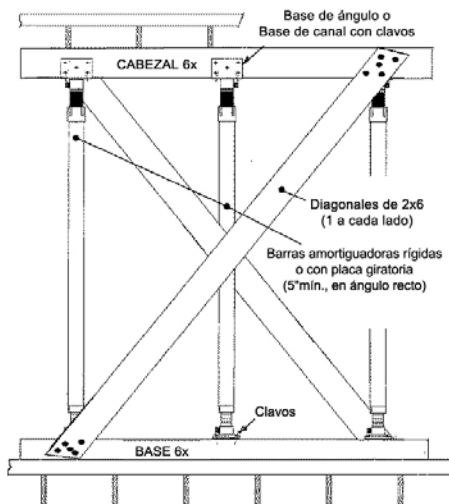
APUNTALAMIENTO DOBLE EN T

Utiliza 2 barras amortiguadoras con cabezal y base.

Puede usarse como un apuntalamiento individual y temporal, pero es más estable que el Apuntalamiento en T.

La capacidad del mismo puede basarse en la longitud de las los puntales neumáticos según se indica en la FOG7.

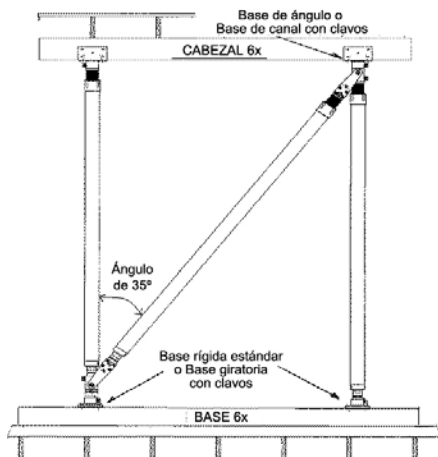
GUÍA DE OPERACIONES DE APUNTALAMIENTO - GOA CONSTRUCCIÓN DE SISTEMAS DE APUNTALAMIENTO VERTICAL



APUNTALAMIENTO VERTICAL

Use 3 o más puntales neumáticos con cabeza, base y listones en X como se muestra.

La capacidad del mismo puede basarse en la longitud de los puntales neumáticos según se indica en la FOG7.

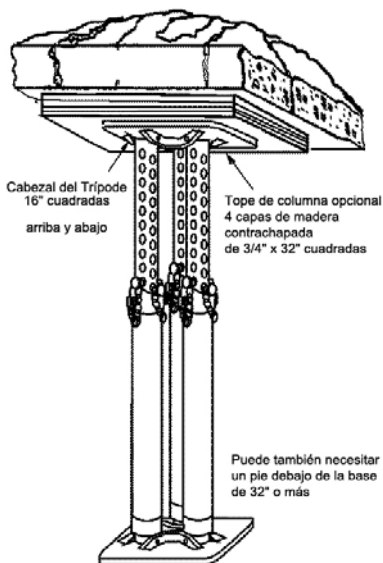


APUNTALAMIENTO VERTICAL DE 2 POSTES

Use 2 puntales neumáticos, más un puntal neumático diagonal que debe configurarse para que resista tanto la tensión como la compresión.

2

GUÍA DE OPERACIONES DE APUNTALAMIENTO - GOA CONSTRUCCIÓN DE SISTEMAS DE APUNTALAMIENTO VERTICAL



COLUMNA DE 3 PUNTALES NEUMÁTICOS

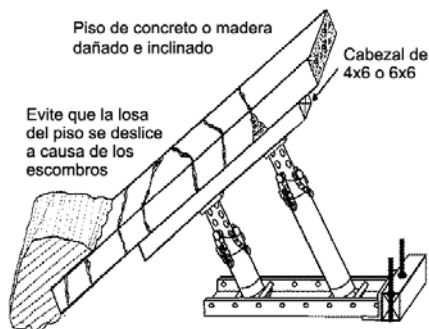
Usa 3 puntales neumáticos con pie y tope especialmente fabricados. El tope y la base podrían necesitar entarimado de madera o varias capas de madera contrachapada para repartir la carga.

La capacidad del mismo puede basarse en la longitud de los puntales neumáticos según se indica en la FOG7.

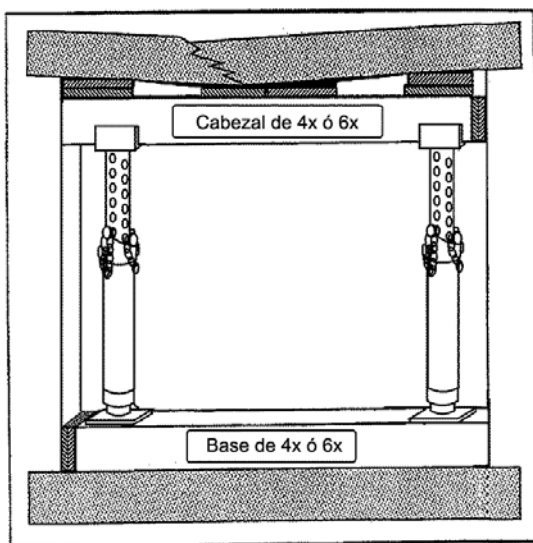
APUNTALAMIENTO DE PISO INCLINADO

Se requieren mínimo 2 puntales neumáticos. Es un apuntalamiento individual y temporal.

Su capacidad es limitada, y solo es viable si la losa sostenida permanece conectada a la estructura.



GUÍA DE OPERACIONES DE APUNTALAMIENTO - GOA CONSTRUCCIÓN DE SISTEMAS DE APUNTALAMIENTO VERTICAL



APUNTALAMIENTO DE PUERTA O VENTANA

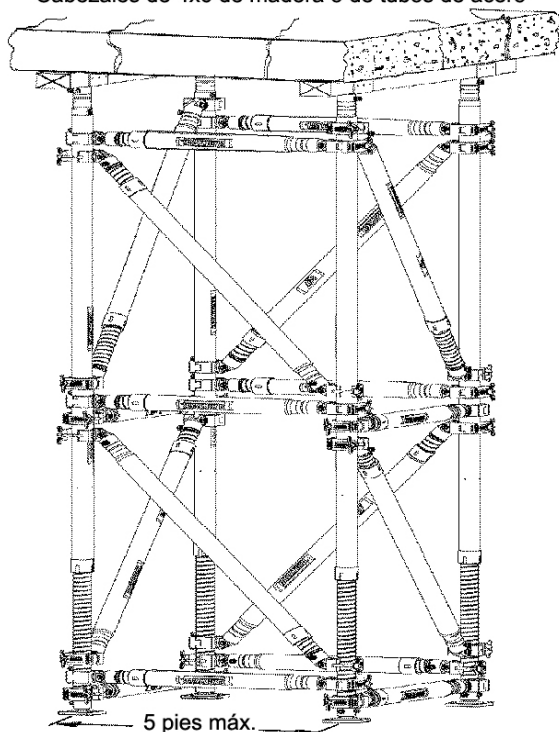
Este apuntalamiento usa 2 puntales neumáticos con cabezal y base de madera. Se usaría como apuntalamiento temporal en caso de que no haya postes de madera disponibles.

La capacidad del mismo se basa en el tamaño y la resistencia del cabezal de madera.

Debe consultarse a un Especialista en Estructuras si se necesita una resistencia de más de 2,000 lb (900 kg) para que sostenga la abertura.

GUÍA DE OPERACIONES DE APUNTALAMIENTO - GOA CONSTRUCCIÓN DE SISTEMAS DE APUNTALAMIENTO VERTICAL

Cabezales de 4x6 de madera o de tubos de acero



APUNTALAMIENTO DE CAJA

Este apuntalamiento usa 4 puntales neumáticos barras con cabezal de madera. Cada barra amortiguadora necesitará una base de metal fabricada.

Este apuntalamiento solo debe usarse cuando lo especifica y supervisa un Especialista en Estructuras, y esa persona debe determinar la capacidad.

Todas las piezas horizontales y diagonales deben ser puntales neumáticos especiales capaces de resistir la tensión y compresión.

GUÍA DE OPERACIONES DE APUNTALAMIENTO - GOA CONSTRUCCIÓN DE SISTEMAS DE APUNTALAMIENTO LATERAL

INTRODUCCIÓN a la SECCIÓN 3

Esta sección contiene Información General, Gráficos y Explicaciones Detalladas de cómo construir Apuntalamientos Inclinados y Horizontales según FEMA, ordenado de la siguiente manera:

■ Apuntalamiento Inclinado. Información General		
• Tipos de Apuntalamientos Inclinados	página	3-2
• Soportes y Placas de Unión para Apuntalamientos Inclinados		3-3
• Cómo determinar la longitud y el ángulo del Apuntalamiento Inclinado		3-4
• Arriostramiento del Puntal Inclinado		3-6
• Arriostramiento para Puntales Inclinados en Paredes Especiales y Empalmes para Puntal Inclinado		3-8
• Base de Canal y Anclaje de Base		3-9
• Uso de Escuadra de Enmarcado		3-10
■ Cómo construir Puntales Inclinados		3-11
• Puntal Inclinado Aéreo - Apuntalamiento Individual		3-12
• Puntal Inclinado con Arriostramiento para paredes de Madera y Mampostería		3-15
• Puntal Inclinado Sólido		3-16
• Puntal Inclinado Dividido		3-20
■ Cómo Construir Apuntalamientos Horizontales		3-24
■ Empalmes y Sistemas de Puntal Inclinado Alternativos		3-27
■ Sistemas de Barras Amortiguadoras Neumáticas: Apuntalamientos Horizontales e Inclinados		3-29

Nota: Consultar la Sección 2 para Evaluación, y para Información General y Detalles del Apuntalamiento.

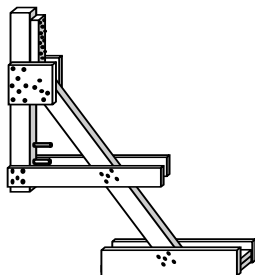
GUÍA DE OPERACIONES DE APUNTALAMIENTO - GOA CONSTRUCCIÓN DE SISTEMAS DE APUNTALAMIENTO LATERAL

APUNTALAMIENTOS INCLINADOS: INFORMACIÓN GENERAL

Descripción:

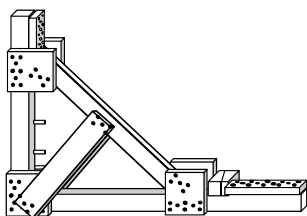
Se utilizan en incidentes de búsqueda y rescate para estabilizar paredes inclinadas y/o dañadas. Existen 3 tipos: Aéreos, Sólidos y Divididos. Todos tienen características únicas.

Lista de materiales: Consulte cada sistema individual.



Puntal Inclinado: Aéreo (Fricción)

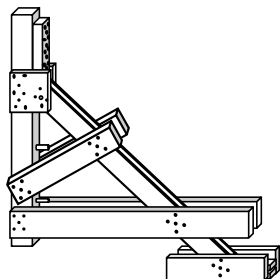
Puntales inclinados individuales temporarios cuando los escombros están apilados cerca de la base de la pared.



Puntal Inclinado: Sólido

(Triángulo completo)

Son los puntales inclinados más recomendables, normalmente se construyen en grupos de 2 o más como Sistemas Clase 3 con arriostramiento lateral.



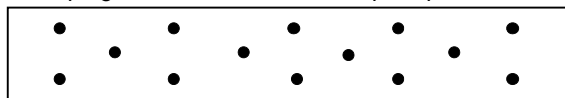
Puntal Inclinado: Dividido

Se usa cuando hay un suelo adyacente a la pared y/o hay una cantidad limitada de escombros próximos a la pared. Construir como Sistemas Clase 3

GUÍA DE OPERACIONES DE APUNTALAMIENTO - GOA CONSTRUCCIÓN DE SISTEMAS DE APUNTALAMIENTO LATERAL

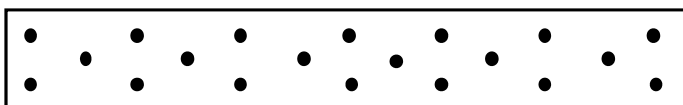
APUNTALAMIENTOS INCLINADOS: INFORMACIÓN GENERAL

1. Los apuntalamientos inclinados se pueden construir en una progresión: comenzar con el puntal aéreo para estabilizar la pared y seguir con un grupo de puntales triangulares completos (ya que los puntales triangulares completos son en su mayoría prefabricados, pueden ser instalados sin que sea necesario instalar primero puntales aéreos).
2. Soportes superiores para puntal inclinado de 4 x 4
 - 24 pulgadas con 14 clavos 16d para puntales inclinados a 45 grados.



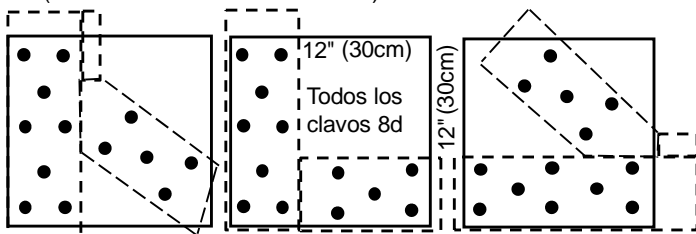
2" | 5" (12.7cm) | 5" (12.7 cm) o.c. (2" = 5 cm)

- 30 pulgadas con 20 clavos 16d para puntales inclinados a 60 grados.



5" | 5" | 5" o.c. 5" = (12.7cm)

3. Soporte superior para puntal inclinado de 6 x 6:
 - 24 pulgadas con 20 clavos 16d para puntales inclinados de 45 grados.
 - 30 pulgadas con 29 clavos 16d para puntales inclinados de 60 grados.
4. Soporte inferior:
 - 24 pulgadas con 14 clavos 16d para puntales inclinados de 4 x 4.
 - 24 pulgadas con 20 clavos 16d para puntales inclinados de 6 x 6.
5. **Placas de unión de madera contrachapada:** 5/8" o 3/4" (15.9mm o 19mm) (OSB si no es un área húmeda).



Parte superior del puntal inclinado

Parte inferior del puntal inclinado

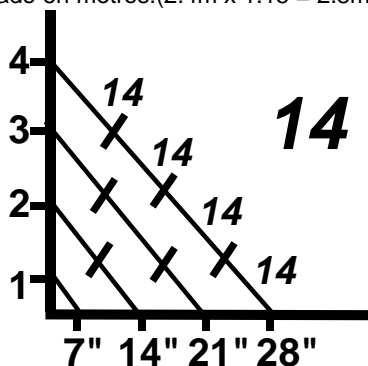
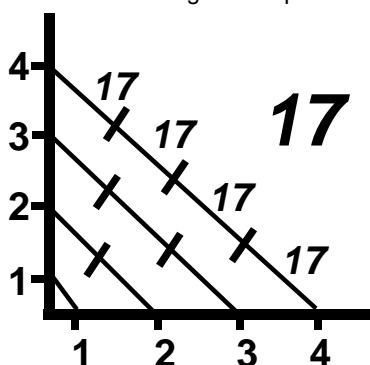
Parte posterior del puntal inclinado

6. **Anclaje de base:** Todos los puntales inclinados necesitan un anclaje de base (se muestra más adelante)

GUÍA DE OPERACIONES DE APUNTALAMIENTO - GOA
CONSTRUCCIÓN DE SISTEMAS DE APUNTALAMIENTO LATERAL

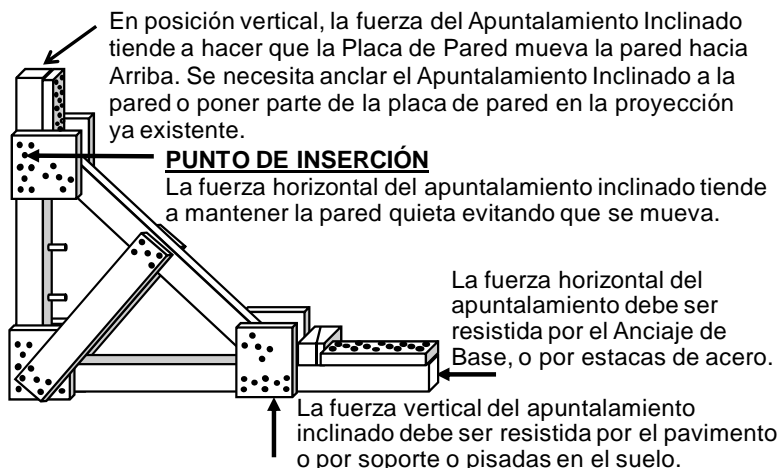
DETERMINACIÓN DEL ÁNGULO Y LA LONGITUD DEL PUNTAL INCLINADO

1. Cualquier ángulo entre 30 y 60 grados funcionará de manera eficaz.
 - Cuanto menor es el ángulo, más eficiente será el puntal inclinado.
2. Los dos ángulos más usados son de 45 y 60 grados. Un ángulo de 60 grados es el ángulo máximo recomendado para erigir un puntal inclinado de manera segura.
3. La determinación de la altura en la que el puntal inclinado necesita cruzar la pared (**Punto de Inserción**) dará el ángulo para trabajar mejor con las longitudes de madera disponibles. Un puntal inclinado con un ángulo de 45 grados requiere una madera más larga que un puntal inclinado de 60 grados.
 - El **Punto de Inserción** para un Edificio de Madera debe estar entre la parte superior de la vigueta del piso y 2 pies (61 cm) debajo de ese punto.
4. Longitud de un puntal inclinado con un ángulo de 45 grados: la altura del punto de soporte del puntal inclinado en pies multiplicado por 17 dará la longitud del puntal inclinado, de punta a punta, en pulgadas. ($8' \times 17 = 136''$ o $11' 4''$ (3.34m)) .
 - La altura del punto de soporte del puntal inclinado en metros multiplicado por 1.4 dará la longitud del puntal inclinado en metros. ($2.4\text{m} \times 1.4 = 3.4\text{m}$)
5. Longitud de un puntal inclinado con un ángulo de 60 grados: la altura del punto de soporte del puntal inclinado en pies multiplicado por 14 dará la longitud del puntal inclinado, de punta a punta, en pulgadas ($8' \times 14 = 112''$ o $9' 4''$ (2.84m)).
 - La altura del punto de soporte del puntal inclinado en metros multiplicado por 1.15 dará la longitud del puntal inclinado en metros. ($2.4\text{m} \times 1.15 = 2.8\text{m}$)



GUÍA DE OPERACIONES DE APUNTALAMIENTO - GOA
CONSTRUCCIÓN DE SISTEMAS DE APUNTALAMIENTO LATERAL
LONGITUD DEL PUNTAL INCLINADO BASADO EN LA ALTURA DEL
PUNTO DE INSERCIÓN

Punto de Inserción Pies / Meters	45 ° Puntal inclinado en L Pies / Meters (m)	60 ° Puntal inclinado en L Pies / Meters (m)	60 ° Horiz. Dist. Pies / Meters (m)
3 pies/ .9 m	4' - 3" / 1.32 m	3' - 6" / 1.07 m	1' - 9" / .53 m
4 / 1.2 m	5' - 8" / 1.73 m	4' - 8" / 1.42 m	2' - 4" / .71 m
5 / 1.5 m	7' - 1" / 2.16 m	5' - 10" / 1.78 m	2' - 11" / .89 m
6 / 1.8 m	8' - 6" / 2.59 m	7' - 0" / 2.14 m	3' - 6" / 1.07 m
7 / 2.1 m	9' - 11" / 3.02 m	8' - 2" / 2.49 m	4' - 1" / 1.24 m
8 / 2.4 m	11' - 4" / 3.46 m	9' - 4" / 2.85 m	4' - 8" / 1.42 m
9 / 2.75 m	12' - 9" / 3.89 m	10' - 6" / 3.20 m	5' - 3" / 1.60 m
10 / 3.05 m	14' - 2" / 4.32 m	11' - 8" / 3.56 m	5' - 10" / 1.78 m
11 / 3.4 m	15' - 7" / 4.75 m	12' - 10" / 3.91 m	6' - 5" / 1.96 m
12 / 3.7 m	17' - 0" / 5.19 m	14' - 0" / 4.27 m	7'-0" / 2.13 m
13 / 4.0 m	18' - 5" / 5.62 m	15' - 2" / 4.63 m	7' - 7" / 2.31 m
14 / 4.3 m	19' - 10" / 6.05 m	16' - 4" / 4.98 m	8'-2" / 2.49 m
15 / 4.6 m	21' - 3" / 6.48 m	17' - 6" / 5.34 m	8' - 9" / 2.67 m
16 / 4.9 m	22' - 8" / 6.91 m	18' - 8" / 5.69 m	9'-4" / 2.85 m
17 / 5.2 m	24' - 1" / 7.35 m	19' - 10" / 6.05 m	9' - 11" / 3.02 m
18 / 5.5 m	25' - 6" / 7.78 m	21' - 0" / 6.41 m	10' - 6" / 3.20 m
19 / 5.8 m	26' - 11" / 8.20 m	22' - 2" / 6.76 m	11' - 1" / 3.38 m
20 pies/ 6.1 m	28' - 4" / 8.64 m	23' - 4" / 7.12 m	11' - 8" / 3.56 m



FUERZA en APUNTALAMIENTOS INCLINADOS

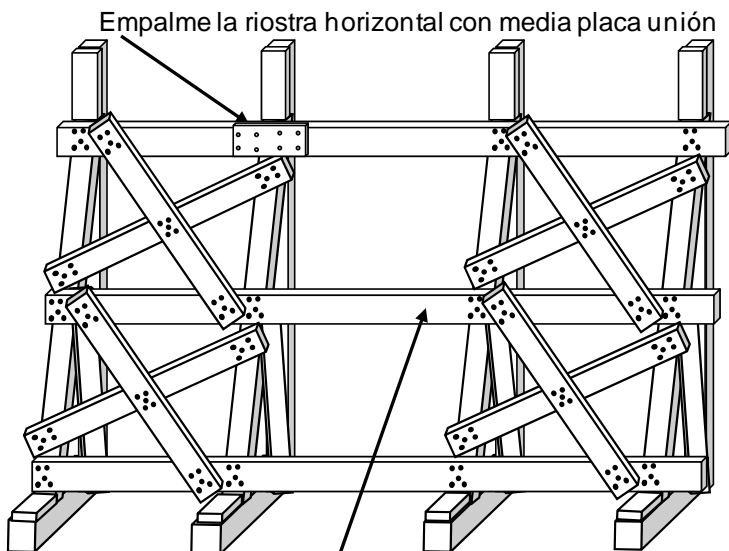
GUÍA DE OPERACIONES DE APUNTALAMIENTO - GOA CONSTRUCCIÓN DE SISTEMAS DE APUNTALAMIENTO LATERAL

APUNTALAMIENTOS INCLINADOS: Apuntalamiento múltiple, arriostamiento, empalme del apuntalamiento inclinado y anclaje

La mayoría de las instalaciones de puntales inclinados tienen apuntalamientos múltiples que se construyen a lo largo de una pared dañada/inclinada. Esta sección mostrará información sobre:

- Arriostamiento entre puntales inclinados
- Arriostamiento contra una pared y empalme del apuntalamiento
- Base de canal y anclajes de base

Lista de materiales: Consulte cada sistema individual.



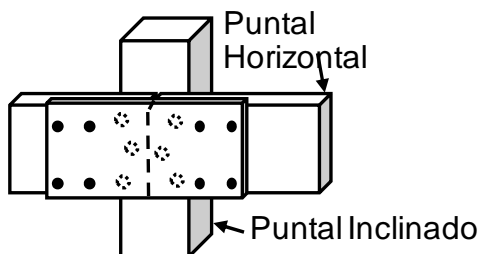
Este es un ejemplo de un sistema de cuatro puntales inclinados, en el que los puntales tienen una riostra intermedia. Se muestra un arriostamiento cruzado (en forma de X), pero se puede usar un arriostamiento en V. Normalmente el arriostamiento cruzado se debe instalar entre los pares de puntales inclinados finales. El arriostamiento cruzado no debe tener más de 40 pies (12 m) en el centro.

Coloque la primera diagonal de cada par directamente contra el puntal inclinado. Coloque la segunda diagonal para que se clave a las riostras horizontales de manera adyacente al lugar donde la horizontal se une a los puntales inclinados (no use clavos directamente sobre otros clavos).

GUÍA DE OPERACIONES DE APUNTALAMIENTO - GOA CONSTRUCCIÓN DE SISTEMAS DE APUNTALAMIENTO LATERAL

ARRIOSTRAMIENTO ENTRE PUNTALES INCLINADOS

1. Los puntales inclinados normalmente están separados como máximo unos 8 pies (2.4 m) en el centro. Sin embargo, las condiciones reales pueden requerir que estén más cerca.
2. El arriostramiento lateral entre puntales inclinados se construye normalmente usando miembros horizontales de 2 x 6 y arriostramiento cruzado.
3. Dependiendo de la altura del punto de inserción, los puntales inclinados pueden tener un arriostramiento intermedio para reducir el potencial de pandeo. En este caso, el arriostramiento lateral tendrá una horizontal ubicada cerca de la inserción del riostrado intermedio y el puntal inclinado, y habrá dos niveles de arriostramiento cruzado.
4. Arriostramiento Horizontal: 2 x 6 o 2-2 x 4.
 - Unión de empalme en el centro del puntal inclinado. Preferentemente con una longitud de 16 pies (4.8 m).
 - Clavos 3-16d en cada riostra horizontal a cada puntal inclinado.
 - Cubra cada empalme con medias placas de unión, 8 clavos 8d.



5. Arriostramiento Horizontal Intermedio: (si el puntal inclinado tiene una riostra de punto intermedio).
 - Puntal inclinado de 4 x 4: requerido si la longitud del puntal inclinado es > 11 pies (3.4 m).
 - Puntal inclinado de 6 x 6: requerido si la longitud del puntal inclinado es > 16 pies (4.8 m).
6. Arriostramiento Diagonal
 - Arriostramiento cruzado: Use 2 x 6 o 2-2 x 4 (lado x lado). No permita que exista más de 32 pies (9.8m) (4 secciones) entre las secciones de riostrado. 5-16d cada extremo de cada riostra y donde se cruzan (arriostramiento cruzado de 40 pies (12.2 m) máx. de centro a centro).
 - Arriostramiento en "V": Igual que el arriostramiento cruzado, pero un miembro del arriostramiento cruzado se coloca en la sección siguiente. No permita más de tres secciones no reforzadas entre la riostra en "V". (máx. 40 pies (12.2 m) de centro a centro)

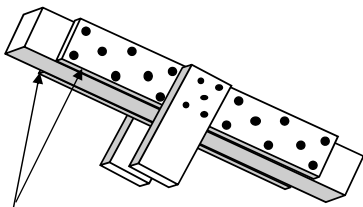
GUÍA DE OPERACIONES DE APUNTALAMIENTO - GOA CONSTRUCCIÓN DE SISTEMAS DE APUNTALAMIENTO LATERAL

ARRIOSTRAMIENTO para PUNTALES INCLINADOS en PAREDES ESPECIALES (consulte la pág. 3-15)

1. En el caso de paredes de concreto o mampostería, pueden ser necesarios separadores entre la placa de pared y la pared si la pared está muy agrietada.
 - Alternativa 1: 1 pedazo de madera contrachapada, 4 pies x 4 pies x 3/4" (1.2 m x 1.2m x 19 mm), con la parte superior en el punto de inserción y centrado (de izquierda a derecha) en la placa de pared. Clave la madera contrachapada a la placa de pared con 16 clavos 16d.
 - Alternativa 2: Use una placa entera de madera contrachapada de 4 pies x 8 pies (1.2 m x 2.4 m) con la dirección larga colocada en forma vertical. Si la pared está muy agrietada en gran parte de su altura, proceda a clavar de la misma manera que en el caso anterior.
 - Alternativa 3: Use 2 placas de madera contrachapada de 5/8" o 1/2" (15.9mm o 12.7mm), para las Alternativas 1 y 2 si no hay disponible madera contrachapada más gruesa. Proceda a clavar de la misma manera que en los casos anteriores.
2. En el caso de paredes de madera, coloque una placa de madera contrachapada de 2 pies de alto x 3 pies de ancho x 3/4" o 5/8" (61cm x 91cm x 19mm o 15.9mm) centrada en la placa de pared, con la parte superior cerca del punto de inserción y/o la línea del piso/techo de la estructura.
 - Clave la madera contrachapada de refuerzo a la placa de pared con 16 clavos 16d, a la misma distancia.
 - Centre el puntal inclinado en un montante y clave reforzando montantes y/o el borde del piso/techo con 8 clavos 16d en cada lado del puntal inclinado.
Nota: es necesario que tenga cuidado al ubicar montantes para paredes con terminaciones de estuco.

EMPALME DEL PUNTAL INCLINADO

1. Ubique el centro del empalme a una distancia de un pie a cada lado de donde la riostra de punto intermedio se conecta con el puntal inclinado.
2. El empalme debe ser prefabricado en el puntal inclinado antes de ensamblar el apuntalamiento inclinado.



Madera contrachapada de 5/8" o 3/4" x 36" (91cm) a cada lado. 8 de 8d a cada lado del centro del empalme.

GUÍA DE OPERACIONES DE APUNTALAMIENTO - GOA CONSTRUCCIÓN DE SISTEMAS DE APUNTALAMIENTO LATERAL

BASE DE CANAL

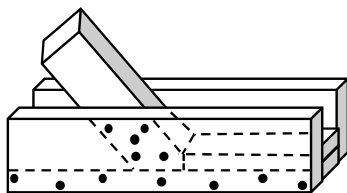
1. Usada como base para el puntal inclinado dividido y el puntal inclinado aéreo/de fricción.
2. Coloque un pie de 18" x 18" debajo del canal para apoyar en el suelo.

Lista de materiales:

2 piezas laterales de 2 x 6 x 36" (91cm). 7 clavos 16d para fijar en la parte inferior de cada lado y 5 clavos 16d para apuntalar cada lado.

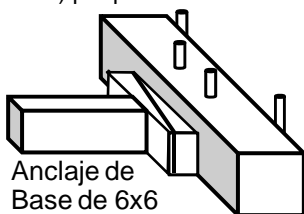
1 pieza inferior de 2 x 4 o 2 x 6 x 36" (91cm) (debe coincidir con el ancho del puntal inclinado).

1 soporte de 2 x 4 o 2 x 6 x 18" (46cm) (debe coincidir con el ancho del puntal inclinado) y colocar a ras con el extremo. 5 clavos 16d para la parte inferior.

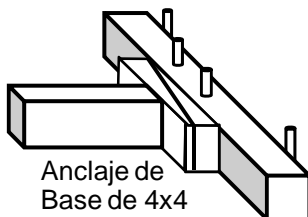


ANCLAJES DE BASE

3. Usados para evitar que los puntales inclinados se alejen de la pared.
 - La longitud mínima del anclaje de base es de 4 pies 1.2m).
 - Use 4 x 4 o 6 x 6 con por lo menos 2 estacas colocadas en orificios perforados previamente si existe la posibilidad de fuertes vientos o réplicas.
 - Las estacas se pueden colocar detrás en otras condiciones; sin embargo, los tableros perforados previamente pueden actuar como guía de las estacas y mantenerlas a plomo.
 - Use cuñas de 2 x 4 o 4 x 4. Puede usar cuñas de 2 x 6 contra 6 x 6.
 - Estacas en suelo: Use 4 con un diámetro mínimo de 1" x 36" (25.4 mm x 91 cm) por puntal inclinado.
 - Estacas en pavimento: Use 2 con un diámetro mínimo de 1" x 36" (25.4 mm x 91 cm) por puntal inclinado.



Anclaje de Base de 6x6

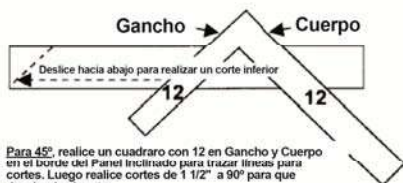


Anclaje de Base de 4x4

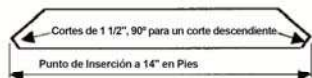
(Puede usar dos estacas por puntal inclinado en pavimento)

GUÍA DE OPERACIONES DE APUNTALAMIENTO - GOA CONSTRUCCIÓN DE SISTEMAS DE APUNTALAMIENTO LATERAL

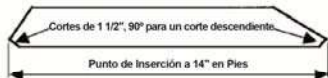
Uso de Escuadra de Enmarcado de Acero



Para 45°, realice un cuadrado con 12 en Gancho y Cuerpo en el borde del Panel Inclinado para trazar líneas para cortes. Luego realice cortes de 1 1/2" a 90° para que descienda el corte.

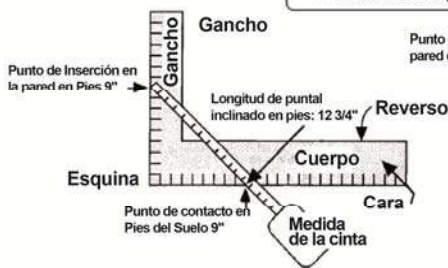


Para 60°, realice un cuadrado con 7 en Gancho y 12 en Cuerpo en el borde del Panel Inclinado para trazar líneas para cortes. Luego realice cortes de 1 1/2" a 90° para que descienda el corte.

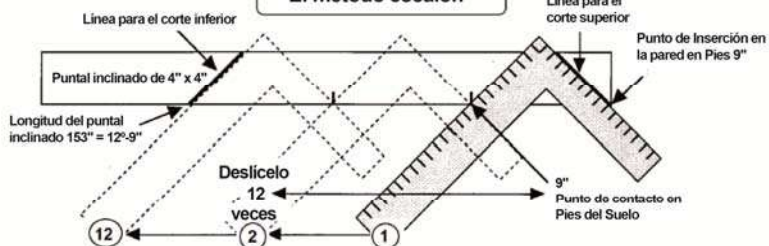


COPIAR EL ÁNGULO DE CORTE EN PUNTAL INCLINADO

El método diagonal



El método escalón



PARA DETERMINAR EL LARGO APROXIMADO DE UN PUNTAL INCLINADO

GUÍA DE OPERACIONES DE APUNTALAMIENTO - GOA CONSTRUCCIÓN DE SISTEMAS DE APUNTALAMIENTO LATERAL

CÓMO CONSTRUIR APUNTALAMIENTOS INCLINADOS:

Puntal Aéreo - Puntal Individual	página	3-12
Puntal Inclinado con soporte para paredes		3-15
Puntal Inclinado Sólido		3-16
Puntal Inclinado Dividido		3-20

La madera debe ser Abeto de Douglas, Pino del Sur, o Pino Radiata de buena calidad

- Si no, capacidad de carga lista deberían reducirse en un 25%.
- Observe que el tratamiento a presión del Abeto de Douglas, Pino del Sur, o Pino Radiata no reduce significativamente la resistencia.

GUÍA DE OPERACIONES DE APUNTALAMIENTO - GOA CONSTRUCCIÓN DE SISTEMAS DE APUNTALAMIENTO LATERAL

APUNTALAMIENTO INCLINADO AÉREO (Fricción) (Lateral Clase 1)

Puntal de instalación rápida que sirve mejor como puntal inicial, hasta que se pueda instalar un sistema de puntales inclinados más confiable. Puede ser erigido cerca de una pared sin remover escombros.

Lista de materiales:

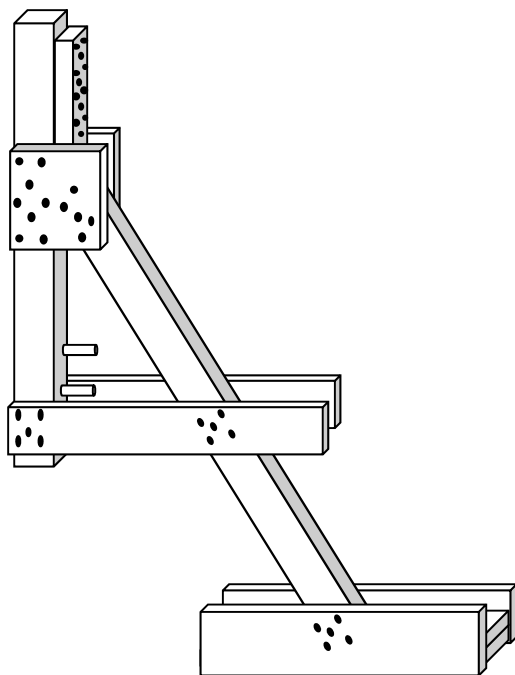
Placa de pared de 4 x 4 x 6 pies	Un soporte de 2 x 4 x 24" (61cm)
----------------------------------	----------------------------------

Un puntal inclinado de 4 x 4	1 juego de cuñas de 4 x 4
------------------------------	---------------------------

2 riostras de 2 x 6 x 48"(1.2m)	2 anclajes de placa de pared de perforación
---------------------------------	---

Base de canal (consulte la pág. 3-9)

Anclaje de base con 2 estacas de 1" x 36" (25.4mm x 91cm)



La Carga de Diseño es de 1,000 libras (450 kg) por Puntal Inclinado

GUÍA DE OPERACIONES DE APUNTALAMIENTO - GOA CONSTRUCCIÓN DE SISTEMAS DE APUNTALAMIENTO LATERAL

CÓMO CONSTRUIR UN PUNTAL INCLINADO AÉREO

1. Se debe considerar muy peligrosa el área adyacente al punto en que las paredes necesitan soporte de puntales inclinados. Preconstruya cada puntal inclinado aéreo más allá de la zona de caída y no intente remover escombros que hayan caído cerca de la pared dañada.
2. Determine dónde erigir el puntal inclinado aéreo y la altura requerida para sostener la pared. Determine la altura del punto de inserción.
 - Los puntales inclinados aéreos se pueden usar como puntales simples e individuales o se pueden construir en pares con arriostamiento horizontal y cruzado entre ellos.
3. El orden de construcción del puntal inclinado aéreo es el siguiente:
 - A fin de prefabricar, corte el puntal inclinado, la placa de pared y la riostra inferior a la longitud adecuada y realice cortes angulares en el puntal inclinado.
 - Prefabrique el puntal, la base de canal y el anclaje (pág. 3-9)
 - Inserte el puntal en la base de canal.
 - Coloque el anclaje para el canal.
 - Instale cuñas y/o calces.
 - Fije a la pared con anclajes de perforación de 1/2" (12.7mm) (o clavos para paredes de madera).
 - Reajuste las cuñas.
4. Coloque la placa de pared, el puntal inclinado y la riostra inferior en el ángulo seleccionado y clave oblicuamente el puntal inclinado a la placa de pared. (un ángulo de 60 o 45 grados está bien)
5. Clave en el soporte superior, luego ponga una placa de unión en uno de los lados de esta unión.
6. Clave un soporte inferior a la placa de pared en una posición para quitar escombros, pero solo fíjelo con un clavo al puntal inclinado.
7. Voltee el puntal y clávelo en otra placa de unión más otra riostra inferior (clavado a la placa de pared, fijado al puntal inclinado).
8. Ancle el canal, luego lleve el puntal inclinado parcialmente ensamblado al lugar que corresponde. Ajuste sin forzar las cuñas y complete el clavado de la riostra inferior al puntal inclinado. Consulte la pág. 3-9 para anclaje de base.
9. Haga la conexión a la pared que elija, consulte INFORMACIÓN ADICIONAL.
10. Reajuste las cuñas.

GUÍA DE OPERACIONES DE APUNTALAMIENTO - GOA

CONSTRUCCIÓN DE SISTEMAS DE APUNTALAMIENTO LATERAL

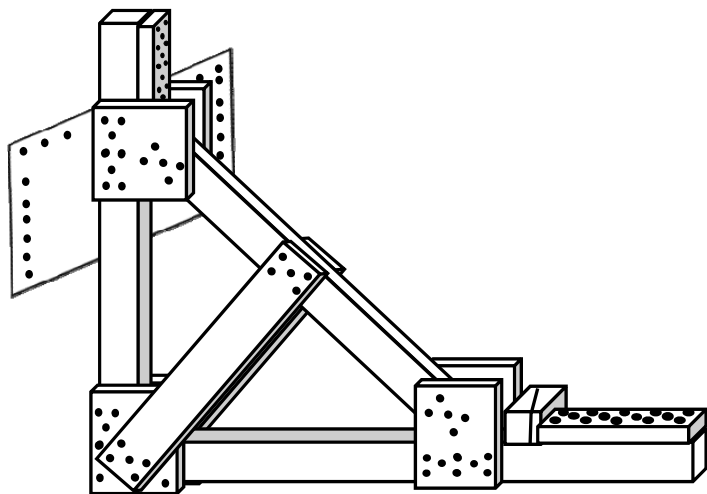
INFORMACIÓN ADICIONAL

1. Las áreas que necesitan apuntalamientos inclinados deben considerarse extremadamente peligrosas.
2. Los apuntalamientos pueden usarse como puntales simples, individuales o construirse en pares con arriostramiento horizontal y cruzado adicional.
3. Para sujetar la placa de pared directamente a la pared de concreto/mampostería use anclajes de perforación de 1/2" (12.7 mm) como se indica a continuación:
 - Coloque un mínimo de dos anclajes de cuña de 1/2" x 8 1/2" (12.7mm x 22 cm), o barras de refuerzo largas o barras lisas (insertar como mín. 4" en la pared) a través de una placa de pared para puntales inclinados a 45 grados. Use 3 anclajes para puntales inclinados a 60 grados.
 - En paredes de concreto, si es necesario un soporte de madera contrachapada de 3/4" (19 mm), sujételo a la placa de pared con 16 clavos 16d y use al menos dos anclajes de cuña de 1/2" x 5 1/2" (12.7mm x 14 cm), o barras de refuerzo/barras lisas de 1/2" x 8" (12.7mm x 20 cm), apoyándolos en la pared de concreto (incrustadas 4" (10 cm) como mínimo) a cada lado del puntal inclinado.
4. Fije la placa de pared directamente a la pared con marco de madera.
 - Use un soporte de capas de 2 pies de alto x 3 pies de ancho x 3/4" o 5/8" (61 cm x 91 cm x 19 mm) clavado con 16 clavos 16d a la placa de la pared. Centre el puntal inclinado en un montante y use al menos 8 clavos 16d a través del material de soporte en lo montantes y/o el borde del piso, a cada lado del Puntal Inclinado.
5. En algunos casos se deben omitir las perforaciones si la parte superior de la placa de pared puede causar un abultamiento en la pared de ladrillos/concreto. **No confíe en la fricción.**
6. En una pared de ladrillos/concreto, un puntal inclinado se puede construir en el borde de una ventana, con un simple o doble de 2 x 4 (24" 61cm) mín. con 14 clavos 16d clavado previamente a la placa de pared para que se apoye en la parte inferior del dintel de la ventana (solo si el dintel no está muy agrietado).
7. Use una base de canal y un anclaje de base, consulte la pág. 3-9.
8. Se puede asegurar un anclaje de base al suelo o al piso detrás de la placa de base para prevenir el movimiento de la placa de base.
 - Los anclajes de puntales de madera deben tener madera de al menos 4 x 4 (6 x 6 es mejor). Coloque 4 estacas de 1" de diámetro x 36" (25.4mm x 91cm) mín., con una distancia entre sí de 12" (30 cm) de centro a centro, directamente detrás del anclaje en el suelo. Se pueden colocar dos estacas en el concreto o pavimento. Consulte la pág. 3-9)
 - También se pueden usar paredes y encofrados de concreto o cualquier otra estructura segura cercana.

GUÍA DE OPERACIONES DE APUNTALAMIENTO - GOA
CONSTRUCCIÓN DE SISTEMAS DE APUNTALAMIENTO LATERAL
ARRIOSTRAMIENTO DE PUNTAL INCLINADO - USADO PARA
SOPORTE DE PAREDES DE MADERA

Consulte las pág. 3-8 para más información, incluido clavado.

- El arriostamiento con madera contrachapada mostrado también se puede usar con puntales inclinados divididos y aéreos.
- La madera contrachapada tiene 24" de alto x 36" de ancho x un grosor de 3/4" o 5/8" (61 cm x 91cm x 19 mm) de grosor.
- Clave 16 16d desde en la madera contrachapada en la parte posterior de la placa de pared y 8 16d a cada lado del puntal inclinado en los montantes y en el borde del piso.
- La parte superior del arriostamiento de madera contrachapada se debe colocar en el punto de inserción. Centre el puntal inclinado en un montante.



Arriostamiento de puntal inclinado: se usa como soporte de paredes de concreto o mampostería muy agrietadas.

- La madera contrachapada es de 48" de alto (mínimo) x 48" de ancho x 3/4" (1.2 m x 1.2 m x 19 mm) de grosor.
- Clave 16 16d desde la madera contrachapada hasta la parte posterior de la placa de pared.
- Conecte el puntal inclinado a la pared usando 2 o más anclajes de cuña de 1/2" x 5 1/2" (12.7mm x 14 cm) o barras de refuerzo de 1/2" x 8" (12.7mm x 20 cm) (o barras de acero liso) a través del material de arriostamiento en la pared de concreto (insertada como mín. 4" (10 cm) en la pared) a cada lado del puntal inclinado.

**GUÍA DE OPERACIONES DE APUNTALAMIENTO - GOA
CONSTRUCCIÓN DE SISTEMAS DE APUNTALAMIENTO LATERAL
PUNTAL INCLINADO SÓLIDO (Lateral/Clase 3)**

Se utiliza en incidentes para estabilizar paredes inclinadas y/o dañadas. Los puntales inclinados sólidos completos son los más deseados y se construyen en un ángulo de 45 o 60 grados, en grupos de 2 o más como sistema Clase 3 con arriostramiento lateral.

Lista de Materiales: (por puntal inclinado, se necesitan dos o más)

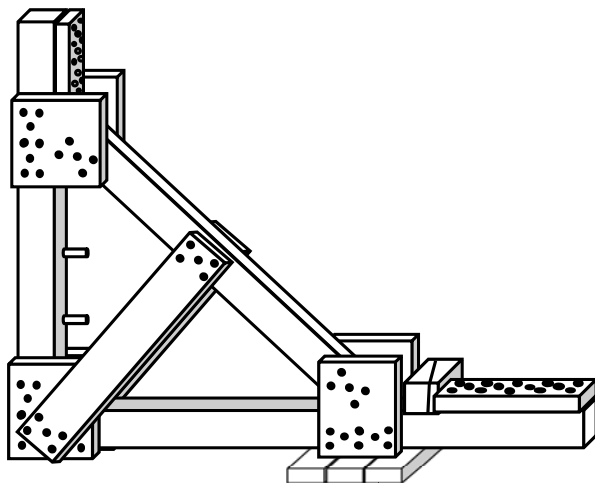
1- Placa de Pared	2-anclajes de placa de pared de perforación de 1/2" (12.7mm) para anclajes de 45 grados y 3 anclajes para 60 grados.
1- Puntal inclinado	6- Placas de unión completas
2- Riostras de punto intermedio	1-Juego de cuñas de 4 x 4
1- Placa de base	2 - Soportes largos de 24" (61 cm), 14 clavos 16d cada uno para puntales inclinados de 45 grados. El soporte superior es de 30" (71 cm) de largo, 20 clavos 16d para puntales inclinados de 60 grados (24" (61cm) en la parte inferior)

Anclajes de Placa de Base: 2 - Estacas o 4 (en suelo)

Pie en soporte del suelo:

3- 2 x 6 x 18" (46cm) o

2- maderas contrachapada cuadradas de 3/4" x 18" x 18" (19mm x 46 x 46cm)



Pie sólo en sopertes en tierra ↗

GUÍA DE OPERACIONES DE APUNTALAMIENTO - GOA CONSTRUCCIÓN DE SISTEMAS DE APUNTALAMIENTO LATERAL

CÓMO CONSTRUIR UN PUNTAL INCLINADO SÓLIDO

1. Determine dónde erigir las riostras del puntal inclinado, la altura de la pared sostenida y la altura del punto de inserción.
2. Si el área contiene escombros, considere un puntal inclinado dividido.
3. Seleccione el ángulo del puntal inclinado, luego mida y corte la placa de pared, la placa de base y el puntal inclinado a la longitud adecuada.
 - La placa de pared y la placa de base se extienden al menos 24" (61 cm) desde el lugar donde el puntal inclinado las cruza para permitir los soportes.
 - Corte los extremos del puntal inclinado en ángulo con cortes de retorno para un contacto completo con la pared y las placas de base, soportes y cuñas.
4. Placa de pared prefabricada, puntal inclinado, base y anclaje de base.
 - Clave oblicuamente la base de la placa de pared, encuadre dentro de un ángulo de 90 grados y asegure con una placa de unión en un lado.
 - Coloque el puntal inclinado en el ángulo seleccionado, en la intersección con la placa de pared y la base. Ancle la placa de pared con clavos 16d, instale el soporte superior y clave sobre la placa de unión un lado.
 - Clave una placa de unión de base en el puntal inclinado, pero no en la base en este momento, el puntal Inclinado puede necesitar un ajuste posterior.
 - Marque la base para la posición del soporte inferior, permitiendo cuñas.
 - Voltee el apoyo del puntal inclinado y clave placas de unión sobre el lado opuesto, pero recuerde clavar el puntal inclinado a la placa de unión de base, solo al puntal inclinado, no a la base para permitir un ajuste posterior.
5. Mueva cuidadosamente el apoyo del puntal inclinado prefabricado en el lugar en la pared y asegúrese de que esté alineado verticalmente (de lado a lado)
 - Con el puntal inclinado colocado contra la pared, la base debe ser movida cuidadosamente de manera que la placa de pared quede ajustada contra la pared y luego el soporte inferior debe ser clavado por completo, permitiendo espacio para las cuñas.
 - Se debe mantener un contacto completo entre la placa de pared y el punto de inserción y en la base de la pared. (Si la pared sobresale, agregue calces para mantener un contacto completo)
6. Después de anclar la placa de base (ver numeral 12), instale cuñas entre el soporte inferior y la base del puntal inclinado y ajústelas levemente.
 - Después de ajustar los calces/espaciadores (si hay) entre la placa de pared y la pared que se apuntala para asegurar un contacto completo, arriba, termine de ajustar las cuñas y complete el clavado de la placa de unión en cada lado.

GUÍA DE OPERACIONES DE APUNTALAMIENTO - GOA

CONSTRUCCIÓN DE SISTEMAS DE APUNTALAMIENTO LATERAL

7. Una vez erigido el puntal inclinado, evite que se deslice hacia arriba de la pared, usando al menos dos anclajes de perforación de 1/2" e insertados como mínimo 4" o mediante otros métodos. Consulte la INFORMACIÓN ADICIONAL.
8. Fije riostras de punto intermedio (requeridos si el largo del puntal inclinado de 4 x 4 es mayor a 11 pies (3.3 m) y/o el largo del puntal inclinado de 6 x 6 es mayor a 17 pies (5.2 m)).
9. Fije las riostras horizontales.
 - Conecte los apoyos de puntales inclinados juntos cerca de la parte superior e inferior del puntal inclinado con por lo menos un 2 x 6 o dos 2 x 4.
 - En el caso de un punto de inserción mayor a 8 pies* (2.4 m), se debe colocar una riostra horizontal en la mitad del largo del puntal inclinado, justo donde las riostras de punto intermedio se cruzan (4 x 4 con largo mayor a 11 pies (3.3 m) y 6 x 6 con largo mayor a 17 pies (5.2 m)).
 - Las riostras horizontales se pueden empalmar en el centro de cualquier puntal inclinado. Use 3 clavos 16d en cada extremo más media placa de unión con 4 clavos 8d en cada empalme lateral.
10. Todos los sistemas de apoyo de puntales inclinados deben ser conectados con arriostramiento diagonal cruzado o en V colocado entre las riostras horizontales, consulte las pág. 3-6. Use 2 x 6 o 2-2 x 4 para cada riostra.
11. Fije la **primera riostra a los puntales inclinados** cerca de la parte superior e inferior entre las riostras horizontales superiores e inferiores (entre las riostras inferior e intermedia-horizontal e intermedia y horizontal superior cuando o se requieren riostras intermedias).
 - Fije la **segunda riostra a las riostras horizontales superior, intermedia e inferior** cerca de los Puntales Inclinados (pero no en la parte superior donde se clavan las riostras horizontales a los puntales inclinados).
12. **Métodos para Anclar la Placa de Base**, a fin de evitar que el apoyo ensamblado se deslice alejándose de la pared.
 - **Método Preferido:** Use un **anclaje de base** como se muestra en las pág. 3-9 y como se indica en la INFORMACIÓN ADICIONAL en la página siguiente. Este es el método preferido, ya que la instalación puede hacerse con menor riesgo y a una mayor distancia de la pared.
 - **Método Alternativo:** Se puede fijar la placa de base directamente al concreto, asfalto o pavimento perforando como mínimo dos orificios de 1" (25.4mm) a través de la placa de base, concreto o asfalto y clavar una estaca de acero o barra de refuerzo de 1" x 36" (25.4mm x 91cm) directamente. Se necesitan al menos 4 estacas de 1" x 36" por puntal inclinado cuando no hay concreto ni pavimento de asfalto y solo existe anclaje directo suelo.

GUÍA DE OPERACIONES DE APUNTALAMIENTO - GOA CONSTRUCCIÓN DE SISTEMAS DE APUNTALAMIENTO LATERAL

INFORMACIÓN ADICIONAL - Puntal Inclinado Sólido

1. Carga de Diseño para un Puntal Inclinado.
Puntal inclinado de 4 x 4 = 2,500 libras (1135 kg)
Puntal inclinado de 6 x 6 = 3,600 libras (1635 kg)
2. Información del Puntal Inclinado:
 - longitud máxima de 4 x 4 sin riostra intermedia: 11 pies (3.3 m).
 - longitud máxima de 6 x 6 sin riostra intermedia: 16 pies (4.8 m).
3. Para fijar la placa de pared directamente a una pared de concreto/mampostería use anclajes de perforación de 1/2" (12.7 mm) como se indica a continuación:
 - Coloque un mínimo de dos anclajes de cuña de 1/2" x 8 1/2" (12.7mm x 22cm) o una barra de refuerzo larga o barra lisas (insertar como mín. 4" (10cm) en la pared) a través de una placa de pared para puntales inclinados de 45 grados. Use 3 anclajes para puntales inclinados a 60 grados.
 - En paredes de concreto, si es necesario un soporte de madera contrachapada de 3/4" (19mm), sujételo a la placa de pared con 16 clavos 16d y use al menos dos anclajes de cuña de 1/2" x 5 1/2" (12.7 mm x 14 cm) o una barra de refuerzo/barra lisa de 1/2" x 8" (12.7 mm x 20 cm) apoyándolos en la pared de concreto (insertada como mín. 4" (10 cm)) a cada lado del puntal inclinado.
4. Fije la placa de pared directamente a la pared con marco de madera.
 - Use un soporte de capas de 2 pies de alto x 3 pies de ancho (mín.) x 3/4" o 5/8" ((61 cm x 91cm x 19 mm) clavado con 16 clavos 16d a la placa de la pared. Centre el puntal inclinado en un montante y use al menos clavos 8-16d a través del material de soporte en lo montantes y/o el borde del piso, a cada lado del Puntal Inclinado.
5. Coloque un pie de 18" x 18" (46 cm x 46 cm) debajo de la base en la inserción del puntal inclinado, cuando se sitúa sobre el suelo.
 - Use madera contrachapada en 3 capas de 2 x 6 x 18" (46 cm) o 2 capas en 3/4" x 18" x 18" (19 mm x 46 cm x 46 cm).
6. Se puede asegurar un anclaje de base al suelo o al piso detrás de la placa de base para evitar que la placa de base se deslice alejándose de la pared.
 - Los anclajes de puntales de madera deben tener por lo menos madera de 4 x 4 (6 x 6 es mejor). Coloque 3 estacas en el suelo de 1" de diámetro x 36" por puntal inclinado, espaciadas aproximadamente de cada 12" como se indica en las pág. 3-9. Se pueden colocar dos estacas en el concreto o pavimento.
 - Se pueden usar ménsulas de anclaje de acero especiales de fabrica con un mínimo de 2 anclajes de cuña de 1/2" x 5 1/2"(12.7mm x 14cm) en el concreto.
 - También se pueden usar sardineles paredes de concreto o cualquier otra estructura cercana que sea resistente.

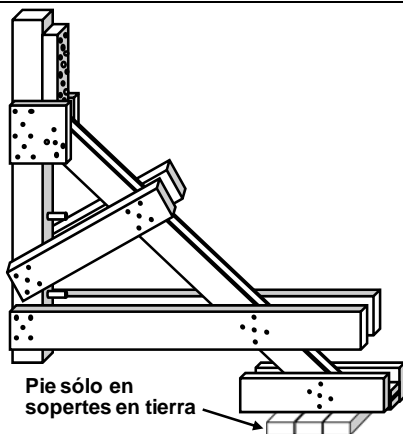
GUÍA DE OPERACIONES DE APUNTALAMIENTO - GOA CONSTRUCCIÓN DE SISTEMAS DE APUNTALAMIENTO LATERAL

PUNTAL INCLINADO DIVIDIDO (Lateral/Clase 3)

Los puntales inclinados divididos deben reemplazar a los puntales inclinados sólidos cuando hay escombros cerca de la pared dañada. Sistema Arriostrado.

Lista de Materiales: (por puntal inclinado, se necesitan 2 o más para el sistema)

1- Placa de Pared	Soportes superiores de 24" (61 cm) de largo, 14 clavos 16d cada uno para puntales inclinados de 45 grados. (30" (71 cm) de largo, 20-clavos 16d para 60 grados)
1- Puntal inclinado	2- Placas de Unión Enteras
2- Riostras Inferiores	1-Juego de cuñas de 4 x 4
2- Riostras de punto intermedio (Cuando sea necesario)	2-anclajes de perforación para placa de pared de 1/2" (12.7 mm) para anclajes de 45 grados y 3 anclajes para 60 grados.
1 - Canal (pág. 3-9) agregar a la base de 18" x 18" (46 x 46 cm)/colocar en el suelo.	
Anclajes de Canal: 2 - Estacas en el pavimento (o 4 en el suelo)	



CÓMO CONSTRUIR UN PUNTAL INCLINADO DIVIDIDO

- Determine dónde erigir los apoyos del puntal inclinado, la altura de la pared sostenida y la altura del punto de inserción.
 - Puede resultar necesario un apuntalamiento temporario, pero no es necesario remover la mayoría de los escombros para el puntal inclinado dividido.
- Seleccione un ángulo del Puntal Inclinado, luego mida y corte la Placa de Pared, el Puntal y la Riostra Inferior a la longitud adecuada.
 - Si hay escombros cerca de la pared, la placa de pared no se extenderá al suelo y la riostra inferior se fijará a la base de la placa de pared y descenderá a unas 6" (15 cm) dentro de la base acanalada

GUÍA DE OPERACIONES DE APUNTALAMIENTO - GOA CONSTRUCCIÓN DE SISTEMAS DE APUNTALAMIENTO LATERAL

- El ángulo del puntal inclinado puede ser de 45 o 60 grados en la base acanalada.
- Corte ambos extremos del puntal inclinado en ángulo con cortes de retorno de 1½" (38mm) para contacto completo con la placa de pared, el soporte superior y el soporte en canal fijado con una cuña..
- 3. Prefabrique y corte el puntal inclinado, la placa de pared, la riostra inferior y el anclaje de base a la longitud adecuada y haga cortes angulares en el puntal inclinado.
- Coloque la placa de pared, el puntal inclinado y la riostra inferior en el ángulo seleccionado y clave oblicuamente el puntal inclinado a la placa de pared.
- Clave en el soporte superior, luego ponga una placa de unión uno de los lados de esta unión.
- Clave un soporte inferior a la placa de pared, 6" (15 cm) desde la parte inferior, o en una posición para quitar escombros, pero solo fíjelo con un clavo al puntal inclinado.
- Voltee el puntal y clávelo en otra placa de unión más otra riostra inferior a la placa de pared.
- Fije con clavos las riostras inferiores al puntal inclinado, de manera que puedan ser movidos a la pared.
- Ensamble el canal, así como también la base de 18" x 18" (46 x 46 cm) (si se apoya en el suelo) y colóquelo en una posición próxima.
- 4. Mueva el apoyo del puntal inclinado dividido prefabricado en la pared y asegúrese de que esté nivelado verticalmente (de lado a lado)
- Después de asegurar el anclaje de base, ajuste el canal y empuje las cuñas levemente contra él.
- Mantenga el contacto completo entre la placa de pared en el punto de inserción y en la base de la placa de pared y la pared.
- En el caso de paredes que sobresalen, agregue calces/espaciadores apretados, luego termine ajustando la cuñas y clavando las riostras inferiores.
- Ancle el puntal a paredes de concreto o mampostería, colocando 2 anclajes de perforación de 1/2" (12.7 mm) a 45 grados y 3 anclajes de 1/2" (12.7 mm) a 60 grados a través de la placa de pared en la pared, según INFORMACIÓN ADICIONAL. 3. En el caso de paredes de madera, centre el puntal inclinado en el montante y consulte la INFORMACIÓN ADICIONAL. 4.
- Coloque la riostra intermedia, si es requerida por la longitud del puntal inclinado, y erija el arriostamiento horizontal y cruzado, por puntal sólido.
- Asegure el anclaje de base como se muestra en las pág. 3-9 y como se indica en la INFORMACIÓN ADICIONAL 6 en la página siguiente.

GUÍA DE OPERACIONES DE APUNTALAMIENTO - GOA

CONSTRUCCIÓN DE SISTEMAS DE APUNTALAMIENTO LATERAL

INFORMACIÓN ADICIONAL - Puntal inclinado dividido

1. Carga de Diseño para un Puntal Inclinado:

Puntal inclinado de 4 x 4 = 2,500 libras (1135 kg)

Puntal inclinado de 6 x 6 = 3,600 libras (1635 kg)

2. Puntal Inclinado:

longitud máxima de 4 x 4 sin riostra intermedia: 11 pies (3.3 m).

longitud máxima de 6 x 6 sin riostra intermedia: 16 pies (4.8 m)

3. Para fijar la placa de pared directamente a una pared de concreto/mampostería use anclajes de perforación de 1/2" (12.7 mm) como se indica a continuación:
 - Coloque un mínimo de dos anclajes de cuña de 1/2" x 8 1/2" (12.7mm x 22cm) o una barra de refuerzo larga o barra lisas (insertar como mín. 4" (10cm) en la pared) a través de una placa de pared para puntales inclinados de 45 grados. Use 3 anclajes para puntales inclinados a 60 grados.
 - En paredes de concreto, si es necesario un soporte de madera contrachapada de 3/4" (19mm), sujételo a la placa de pared con 16 clavos 16d y use al menos dos anclajes de cuña de 1/2" x 5 1/2" (12.7 mm x 14 cm) o una barra de refuerzo/barra lisa de 1/2" x 8" (12.7 mm x 20 cm) apoyándolos en la pared de concreto (insertada como mín. 4" (10 cm)) a cada lado del puntal inclinado.
4. Fije la placa de pared directamente a la pared con marco de madera.
 - Use un soporte de capas de 2 pies de alto x 3 pies de ancho (mín.) x 3/4" o 5/8" ((61 cm x 91cm x 19 mm) clavado con 16 clavos 16d a la placa de la pared. Centre el puntal inclinado en un montante y use al menos clavos 8-16d a través del material de soporte en lo montantes y/o el borde del piso, a cada lado del Puntal Inclinado.
5. Use la acanalada con un Anclaje de Base.
 - Coloque una placa base de 18" x 18" (46 x 46 cm) debajo de la Base acanalada, cuando se apoya sobre el suelo. Use madera contrachapada de 3 capas de 2 x 6 x 18" o de 2 capas de 3/4" x 18" x 18" (19mm x46cm x 46cm).
6. Se debe asegurar un Anclaje de Base al suelo o al piso detrás de la placa base para evitar que la placa base se aleje de la pared.
 - Los anclajes de puntales de madera deben tener por lo menos madera de 4 x 4 (6 x 6 es mejor). Coloque 3 estacas de 1" de diámetro x 36" (25mm x 91cm) por puntal inclinado, espaciadas aproximadamente cada 12" en el Suelo y como se indica en las pág. 3-9. Se pueden colocar dos estacas en el concreto o pavimento.
 - Se pueden usar ménsulas de anclaje de acero especiales de fabrica con un mínimo de dos anclajes de cuña de perforación de 1/2" x 5 1/2" en el concreto.
 - También se pueden usar sardineles, paredes de concreto o cualquier otra estructura cercana que sea resistente.

**GUÍA DE OPERACIONES DE APUNTALAMIENTO - GOA
CONSTRUCCIÓN DE SISTEMAS DE APUNTALAMIENTO LATERAL**

CÓMO CONSTRUIR:

Riostras Horizontales	pág. 3-24
Empalmes	3-27
Puntales Inclínados que Usan Barras Amortiguadoras Neumáticas	3-29

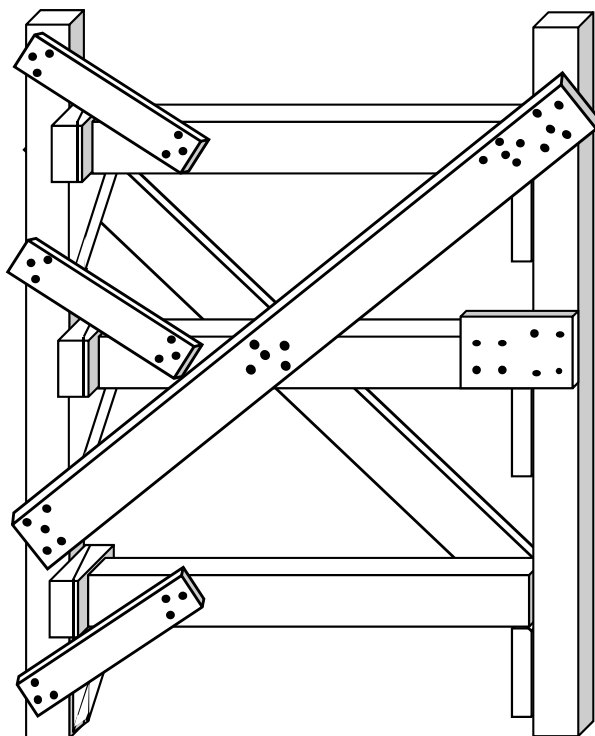
**GUÍA DE OPERACIONES DE APUNTALAMIENTO - GOA
CONSTRUCCIÓN DE SISTEMAS DE APUNTALAMIENTO LATERAL**

RIOSTRA HORIZONTAL - 3 puntales, sin acceso

Esta riostra se puede usar para estabilizar paredes paralelas, verticales, especialmente paredes que sobresalen.

Lista de materiales:

2 - Placas de pared	1 - Juego de cuñas 2x por barra amortiguadora
3 - Barras Amortiguadoras (2 si se usan para acceso)	1 cuña 4x simple por barra amortiguadora Soporte de 2 x 4 x 14" (36 cm) por barra amortiguadora
2 listones diagonales (no se usan para acceso)	1 - Media placa de unión (1 por Riostra si no hay diagonales)
1 - Soporte angular (L) de 2 x 4 x 18" (46 cm) en cada juego de cuñas	



GUÍA DE OPERACIONES DE APUNTALAMIENTO - GOA CONSTRUCCIÓN DE SISTEMAS DE APUNTALAMIENTO LATERAL

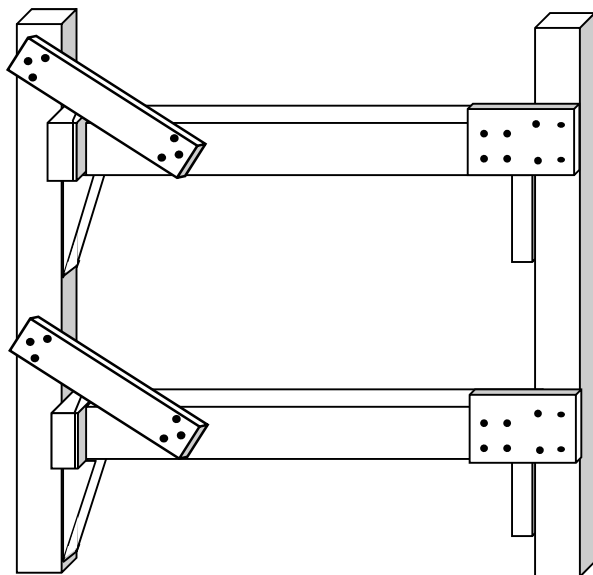
CÓMO CONSTRUIR APUNTALAMIENTOS HORIZONTALES

1. Determine dónde erigir el apuntalamiento horizontal.
 - Una vez instalado el apuntalamiento temporal si fuera necesario, limpiar el área de escombros.
 - Una area libre de escombros de tres a cuatro pies de ancho es habitualmente adecuada.
2. Mida y corte las placas de pared y los postes a la longitud adecuada.
 - Mida entre las placas de pared donde los postes están instalados, deduciendo el ancho de las cuñas.
3. Coloque ambas placas de pared próximas entre sí y fije los soportes y cuñas 4x simples a las placas de pared justo por debajo de donde se instalarán los postes.
 - Si una cuña 4x no está disponible , use una cuña 2x en la parte superior de un soporte 2x y clave con 5-16d.
4. Coloque las placas de pared en el área a ser apuntalada, encuádre las y póngalas en línea entre sí y lo más a plomo posible calzando cualquier espacio nulo detrás de las placas de pared.
5. Instale los postes entre las placas de pared. Mantenga los postes entre las placas de pared.
6. Instale un juego de cuñas en forma horizontal entre la placa de pared y cada poste, luego conectelos simultáneamente hasta que los postes queden firmes.
 - Clave oblicuamente las cuñas desde la parte superior en la placa de pared. Es posible que sea necesario usar clavos de doble cabeza para un ajuste asegurados.
 - Agregue un soporte de 2 x 4 x 18" desde la placa de pared al poste (en la parte superior si es posible) para asegurar las cuñas y el poste. 3-clavos 16d en cada extremo.
7. Al extremo del poste sin forma de cuña, coloque media placa de unión a uno de los lados.
8. Si es posible, fije las placas de pared a las paredes (como en el caso de los puntales inclinados)
9. Fije las riostras diagonales a cada lado del apuntalamiento horizontal cuando no se usa para acceso o salida.
 - Las riostras diagonales deben ser lo suficientemente largas como para abarcar la longitud total y fijarse a la placa base y a cada poste.
 - Si se usan, las riostras diagonales deben ser instaladas en un patrón cruzado (X) en las caras opuestas de los postes. 5-clavos 16d en cada extremo.

GUÍA DE OPERACIONES DE APUNTALAMIENTO - GOA CONSTRUCCIÓN DE SISTEMAS DE APUNTALAMIENTO LATERAL

INFORMACIÓN ADICIONAL: Apuntalamiento horizontal

1. Ancho máximo del apuntalamiento para postes de 4 x 4: 10 pies (3.0 m).
2. Ancho máximo del apuntalamiento para postes de 6 x 6: 16 pies. (4.8 m)
3. Placas de Pared: 4 x 4 o 6 x 6.
 - Separación para postes de 4 x 4: máximo de 4 pies (1.2 m) en el centro.
 - Separación para postes de 6 x 6: máximo de 5 pies (1.5 m) en el centro.
4. Varios:
 - El arriostramiento cruzado tiene un ancho de 2 x 6 con 5-16d en cada extremo.
 - Coloque una mitad del juego de cuña 4x debajo del extremo del poste donde se instalaron las cuñas, 5 clavos 16d)
 - Coloque un soporte angular de 2 x 4 x 18" para confinar la cuñas, 3 clavos 16d en cada extremo.
 - Coloque un soporte 2x largo de 14" (35 cm) debajo del extremo opuesto del poste desde las cuñas. 5 clavos 16d. Agregue una media placa de unión en el lado.



RIOSTRA HORIZONTAL - 2 postes, tipo accesible

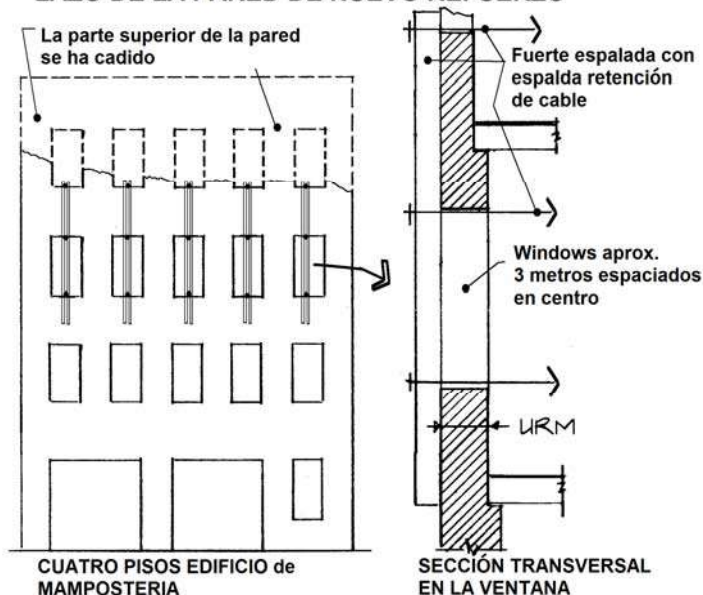
GUÍA DE OPERACIONES DE APUNTALAMIENTO - GOA CONSTRUCCIÓN DE SISTEMAS DE APUNTALAMIENTO LATERAL

CABLE DE ANCLAJE DE PARED

Las cuerdas de anclaje se pueden usar para estabilizar paredes peligrosas que están por encima de la altura que puede ser arriostrada con Puntales Inclinados. Las retenidas se construyen usando lo siguiente:

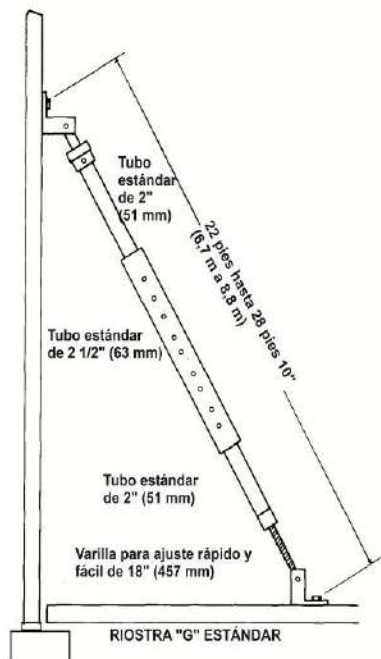
- Placas de anclaje que se extiende desde al menos un piso a otro por encima o por debajo. Esto permite que la fuerza ejercida en las placas de anclaje en los empalmes sea resistido por los pisos de la estructura.
- Se pueden usar placas de anclaje de 4 x 4, 4 x 6 o dobles de 2 x 8 o 2 x 10, dependiendo de la altura del piso (según la necesidad)
- Los cables de anclaje deben estar hechos de cable de acero. (Cable de acero de 1/4" a 1/2" (6.4 mm a 12.7 mm) de diámetro)
- El cable de anclaje se pueden anclar a las placas de anclaje usando un dispositivo de transferencia de carga doble o una eslinga de estrangulación (el dispositivo de transferencia de carga es dos veces tan resiste como la eslinga de estrangulación)
- Se pueden hacer amarres en el cable usando abrazaderas para cables de acero a fin de facilitar las conexiones.
- Los cables se pueden anclar a la estructura de concreto usando anillos de elevación giratorios y anclajes de perforación:

LAZO DE LA PARED DE NUEVO REFUERZO



ALTERNATIVAS DE PUNTALES INCLINADOS

ARROISTRAMIENTO LATERAL DE PARED



RIOSTRA INCLINADA "G" ESTÁNDAR

La riostra inclinada "G" estándar está diseñada para utilizarse con paneles inclinados de gran tamaño. Se realizan ajustes dentro de las 12 pulgadas (305 mm) de la inserción con la ayuda de pasadores en forma de "L". Los ajustes más sutiles pueden realizarse usando un tornillo resistente. Los paneles de hasta 30 pies (9,1 mts) de altura son normalmente arriostrados sin listones de rodilla ni refuerzos.

Peso de riostra: 155 lbs (70 kg)

RIOSTRA INCLINADA "G" GRANDE

La riostra inclinada "G" grande es una riostra "G" estándar con una sección de tubos central. Se usa con paneles de más de 30 pies (9,1 mts) de altura. La riostra "G" grande se ajusta desde los 24 pies hasta los 39 pies (7,3 m hasta 11,8 m). En el caso de los paneles más altos, se pueden usar listones de rodilla o refuerzos para incrementar el espacio entre riostras.

Peso de riostra: 214 lbs (97 kg)

RIOSTRA INCLINADA "G" PEQUEÑA

La riostra inclinada "G" pequeña es una riostra "G" estándar con una sección de tubos superior más corta. Se utiliza para paneles de hasta 28 pies (8,5 mts) de altura. La pequeña "G" puede ajustarse desde 14 pies hasta los 20 pies (4,2 m a 6,1 m)

Peso de riostra: 122 lbs (55 kg)

RIOSTRAS ESTÁNDAR • CONSTRUCCIÓN DE PAREDES INCLINADAS

Nota: Asegúrese de que estén instalados y bloqueados los pasadores adecuados (del fabricante) según las recomendaciones del fabricante.

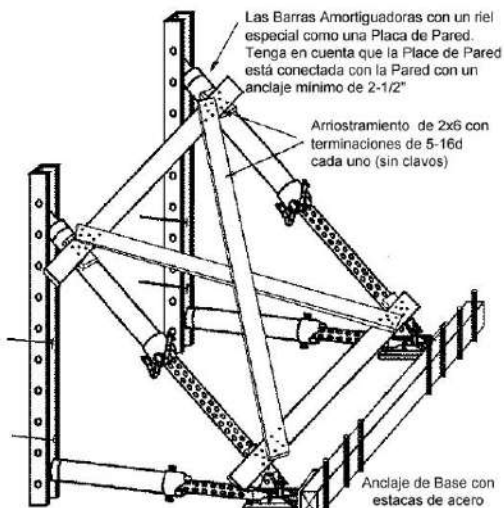
GUÍA DE OPERACIONES DE APUNTALAMIENTO - GOA CONSTRUCCIÓN DE SISTEMAS DE APUNTALAMIENTO LATERAL

PUNTAL INCLINADO Y APUNTALAMIENTOS HORIZONTALES con PUNTALES NEUMÁTICOS

Los fabricantes de puntales neumáticos han desarrollado configuraciones especiales que se pueden usar para construir Puntales Inclinaos y Apuntalamientos Horizontales. Consulte las siguientes páginas para conocer las configuraciones.

- Los puntales inclinados individuales se pueden configurar desde los dos puntales más un riel de placa de pared especial y conexiones especiales.
- Las placas de base fabricadas se pueden conectar en el pavimento con estacas de acero de 1" x 36" (12.7 mm x 91 cm) clavadas a través de los orificios de la placa de base.
- Cuando el sistema se construye en el suelo, se debe agregar un ángulo especial a la placa de base para soportar un anclaje de base estándar (consulte las páginas 3-9).
- Se puede configurar un par de postes de puntales inclinados como un sistema arriostrado, usando una riostra cruzada de madera que esta conectada a ménsulas que se sujetan con soportes que tienen listones de madera.
- Cuando la longitud del poste del puntal inclinado es mayor a 11 pies (2.4 m), se debe usar una riostra intermedia y el arriostramiento cruzado debe ser doble X. Tenga en cuenta que la riostra intermedia debe ser un poste especial que pueda resistir tensión y compresión.
- Un fabricante ha desarrollado un sistema de arriostramiento con puntales donde las riostras pueden resistir fuerzas de tensión y de compresión.
- Los rieles del puntal inclinado deben ser conectados a las paredes de concreto/mampostería usando como mínimo dos anclajes de cuña de 1/2" x 5 1/2" (12.7mm x 14cm) o barras de refuerzo/barras de acero liso de 1/2" x 8" (12.7cm x 20cm) insertadas como mínimo 4" (10 cm) en la pared. (Dos barras para puntales inclinados de 45 grados y tres barras para puntales inclinados de 60 grados).
- Cuando se sostienen paredes de madera, el riel del puntal inclinado debe estar cuidadosamente centrado en un poste y se deben colocar dos tornillos de madera 1/2"x5" (12.7 mm x 13 cm) a través de los orificios previamente perforados en el riel. Se deben perforar orificios de contacto de 3/8" (10 mm) al menos 4" (10 mm) en el poste.
- Se puede usar aire a baja presión (50 psi (345 kPa) máx.) para extender las barras amortiguadoras, pero se debe tener cuidado de no impactar a la estructura.
- Apriete con las manos para que todas las uniones queden seguras.
- Tenga en cuenta que las conexiones que anclan los sistemas a la pared y al suelo pueden limitar la resistencia. Consulte a un Especialista en Estructuras calificado.

GUÍA DE OPERACIONES DE APUNTALAMIENTO - GOA CONSTRUCCIÓN DE SISTEMAS DE APUNTALAMIENTO LATERAL



Placa de Base, Ángulo y Conexiones del Fabricante

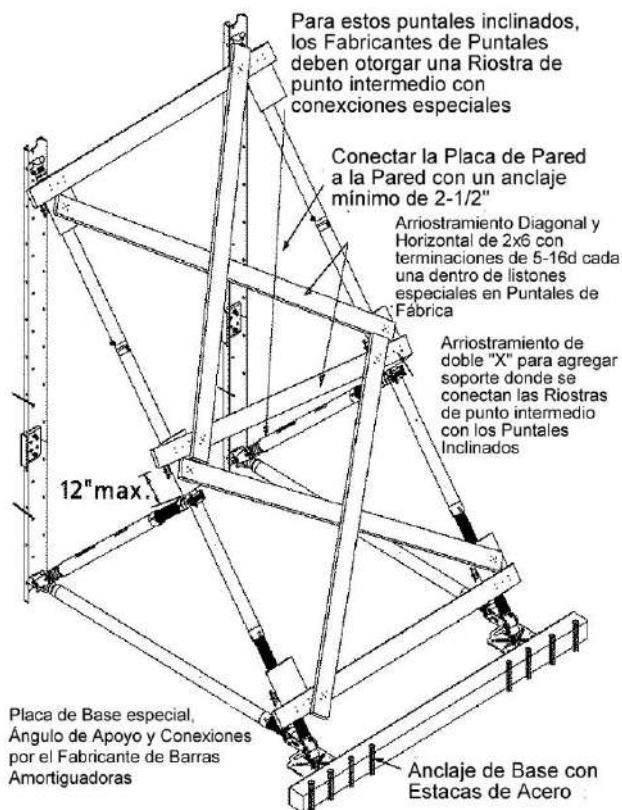
PUNTAL INCLINADO CON BARRA AMORTIGUADORA

Este método usa un riostrado cruzado de madera y la longitud de la barra amortiguadora del puntal inclinado es de 11 pies o menos.



Foto del puntal inclinado usando arriostamiento con barra amortiguadora - no es necesario que sea de madera

GUÍA DE OPERACIONES DE APUNTALAMIENTO - GOA CONSTRUCCIÓN DE SISTEMAS DE APUNTALAMIENTO LATERAL



PUNTAL INCLINADO CON BARRAS AMORTIGUADORAS EN TRIÁNGULO ENTERO

En este caso, la barra amortiguadora del puntal inclinado es mayor a 11 pies, por lo tanto se debe usar una riostra intermedia y un arriostamiento cruzado doble.

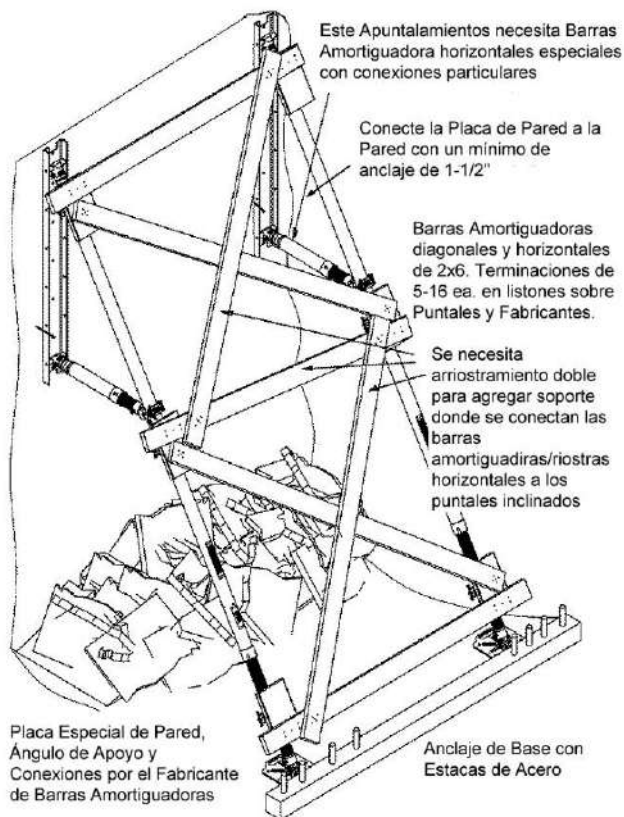


PUNTAL INCLINADO CON BARRAS AMORTIGUADORAS EN TRIÁNGULO ENTERO - TODAS LAS BRARAS AMORTIGUADORAS

Foto de barra amortiguadora del puntal inclinado que es mayor a 11 pies y uso de una riostra intermedia de barra amortiguadora y arriostamiento cruzado doble con barras amortiguadoras.

Tenga en cuenta que la riostra intermedia, las riostras horizontales y las riostras diagonales deben ser barras amortiguadoras que puedan ser ajustadas en su longitud pero mantengan su rigidez para que puedan resistir fuerzas de tensión y compresión.

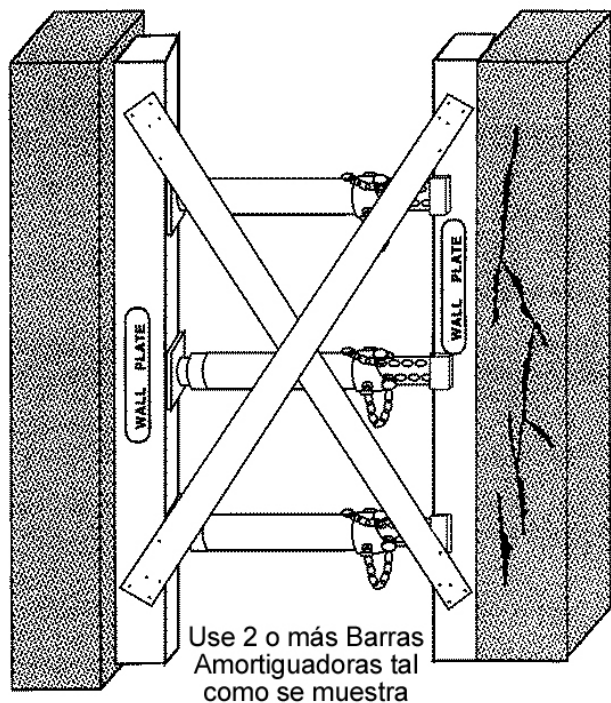
GUÍA DE OPERACIONES DE APUNTALAMIENTO - GOA CONSTRUCCIÓN DE SISTEMAS DE APUNTALAMIENTO LATERAL



3

PUNTAL AÉREO CON BARRA AMORTIGUADORA

Este puntal inclinado se puede usar como puntal inclinado individual cuando hay una cantidad importante de escombros en la base de la pared.



APUNTALAMIENTO HORIZONTAL CON BARRAS AMORTIGUADORAS

Este apuntalamiento se usaría solo si no hay barras amortiguadores 4 x 4 disponibles. Como alternativa, si no hay madera disponible, se podrían usar las barras amortiguadoras con un riel de puntal inclinado contra cada pared.

SISTEMA INGLÉS A MÉTRICO DECIMAL

Para convertir

Longitudes

	a	multiplique por
pulgadas	mm	25.4
pulgadas	cm	2.54
pulgadas	metros	0.0254
pies	metros	0.3048
yardas	km	914.4
yardas	metros	0.9144
millas	km	1.609

Superficies

pulgadas cuadradas	cm ²	6.452
pies cuadrados	m ²	0.0929
yardas cuadradas	m ²	0.8361
millas cuadradas	km ²	2.59
acres	hectáreas	0.4047

Volúmenes

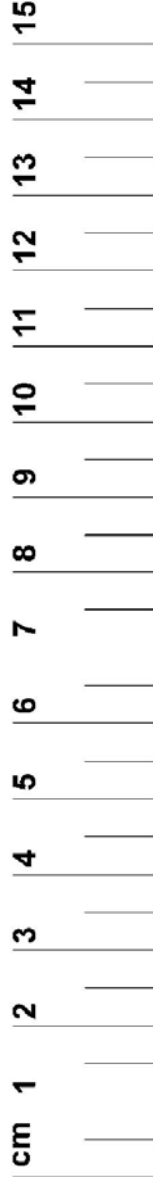
pulgadas cúbicas	cm ³	16.387
pulgadas cúbicas	litros	0.016387
pies cúbicos	m ³	0.028317
pies cúbicos	litros	28.317
yardas cúbicas	m ³	0.7646
onzas líquidas	cm ³	29.57
galones (EE. UU.)	m ³	0.003785
galones (EE. UU.)	litros	3.785
cucharitas	ml	5.0
cucharadas	ml	15.0
onzas fluidas	ml	30.0
tazas	litros	0.24
pintas	litros	0.47
cuartos	litros	0.95

Pesos

granos	gramos	0.0648
onzas	gramos	28.35
onzas	kg	0.02835
libras	kg	0.4536
libras	toneladas (métricas)	0.000454
toneladas (EE. UU.)	kg	907.2
toneladas (EE. UU.)	toneladas (métricas)	0.9072
toneladas (largas)	kg	1016.0
toneladas (largas)	toneladas (métricas)	1.0160



Sistema inglés



Sistema métrico decimal